

# 64-040 Modul InfB-RSB

## Rechnerstrukturen und Betriebssysteme

[https://tams.informatik.uni-hamburg.de/  
lectures/2021ws/vorlesung/rsb](https://tams.informatik.uni-hamburg.de/lectures/2021ws/vorlesung/rsb)  
<https://lernen.min.uni-hamburg.de>

Andreas Mäder



Universität Hamburg  
Fakultät für Mathematik, Informatik und Naturwissenschaften  
Fachbereich Informatik  
**Technische Aspekte Multimodaler Systeme**

Wintersemester 2021/2022



## Gliederung

64-040 Rechnerstrukturen und Betriebssysteme

1. Einführung
2. Informationsverarbeitung
3. Ziffern und Zahlen
4. Arithmetik
5. Zeichen und Text
6. Logische Operationen
7. Codierung
8. Schaltfunktionen
9. Schaltnetze
10. Schaltwerke
11. Rechnerarchitektur I
12. Instruction Set Architecture
13. Assembler-Programmierung



14. Rechnerarchitektur II

15. Betriebssysteme



## 1. Einführung

von-Neumann Konzept

Exkurs: Geschichte

Personal Computer

Moore's Law

System on a chip

Roadmap und Grenzen des Wachstums

Literatur

2. Informationsverarbeitung

3. Ziffern und Zahlen

4. Arithmetik

5. Zeichen und Text

6. Logische Operationen

7. Codierung



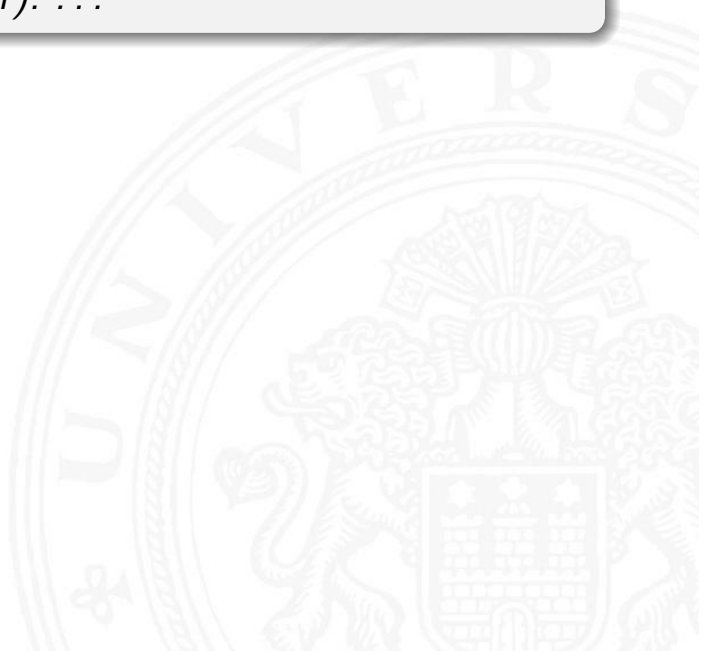


- 8. Schaltfunktionen
- 9. Schaltnetze
- 10. Schaltwerke
- 11. Rechnerarchitektur I
- 12. Instruction Set Architecture
- 13. Assembler-Programmierung
- 14. Rechnerarchitektur II
- 15. Betriebssysteme



## Brockhaus-Enzyklopädie: „*Informatik*“

*Die Wissenschaft von der systematischen Verarbeitung von Informationen, besonders der automatischen Verarbeitung mit Hilfe von Digitalrechnern (→ Computer). ...*





## Brockhaus-Enzyklopädie: „Informatik“

Die Wissenschaft von der *systematischen Verarbeitung von Informationen*, besonders der automatischen Verarbeitung mit Hilfe von *Digitalrechnern* (→ Computer). . . .

**system. Verarbeitung:** von-Neumann Konzept

- ▶ Wie löst eine Folge elementarer Befehle (Programm) ein Problem?
- ⇒ Softwareentwicklung, Programmierung



## Brockhaus-Enzyklopädie: „Informatik“

Die Wissenschaft von der *systematischen Verarbeitung von Informationen*, besonders der automatischen Verarbeitung *mit Hilfe von Digitalrechnern* (→ Computer). . . .

**system. Verarbeitung:** von-Neumann Konzept

- ▶ Wie löst eine Folge elementarer Befehle (Programm) ein Problem?
- ⇒ Softwareentwicklung, Programmierung

**Digitalrechner:** das technische System dazu (Rechnerarchitektur)

- ▶ Wie wird Information (Zahlen, Zeichen) repräsentiert/codiert?
  - ▶ Wie werden Befehle effizient auf der Hardware abgearbeitet?
- ⇒ Hardwareentwicklung



## unterschiedliche Paradigmen

- ▶ **SW:** Hardware ist „notwendiges Übel“
  - ▶ Abstraktion von der Hardware
  - ▶ Entwicklung in Hochsprachen (Produktivität)
- ▶ **HW:** Optimierungsziel sind technische Werte
  - = Taktfrequenz, Latenz, Durchsatz, Leistungsaufnahme etc.
  - ▶ Maschinenbefehl wird auf Hardwarearchitektur ausgeführt
  - ▶ technische Entwicklung: *Moore's Law*

...



## unterschiedliche Paradigmen

- ▶ **SW:** Hardware ist „notwendiges Übel“
  - ▶ Abstraktion von der Hardware
  - ▶ Entwicklung in Hochsprachen (Produktivität)
- ▶ **HW:** Optimierungsziel sind technische Werte
  - = Taktfrequenz, Latenz, Durchsatz, Leistungsaufnahme etc.
  - ▶ Maschinenbefehl wird auf Hardwarearchitektur ausgeführt
  - ▶ technische Entwicklung: *Moore's Law*

- ▶ dies funktioniert seit Jahren! ...



## unterschiedliche Paradigmen

- ▶ **SW:** Hardware ist „notwendiges Übel“
  - ▶ Abstraktion von der Hardware
  - ▶ Entwicklung in Hochsprachen (Produktivität)
- ▶ **HW:** Optimierungsziel sind technische Werte
  - = Taktfrequenz, Latenz, Durchsatz, Leistungsaufnahme etc.
  - ▶ Maschinenbefehl wird auf Hardwarearchitektur ausgeführt
  - ▶ technische Entwicklung: *Moore's Law*

- ▶ dies funktioniert seit Jahren ... bis Ende 2017



## unterschiedliche Paradigmen

- ▶ **SW:** Hardware ist „notwendiges Übel“
  - ▶ Abstraktion von der Hardware
  - ▶ Entwicklung in Hochsprachen (Produktivität)
- ▶ **HW:** Optimierungsziel sind technische Werte
  - = Taktfrequenz, Latenz, Durchsatz, Leistungsaufnahme etc.
  - ▶ Maschinenbefehl wird auf Hardwarearchitektur ausgeführt
  - ▶ technische Entwicklung: *Moore's Law*

- ▶ dies funktioniert seit Jahren ... bis Ende 2017



**Problem**

verschiedene Sichtweisen

⇒ Vorlesung RSB: *Wie funktioniert ein Digitalrechner?*



# Motivation

## Wie funktioniert ein Digitalrechner?

Warum ist das überhaupt wichtig?

- ▶ Informatik ohne Digitalrechner undenkbar
  - ▶ Grundverständnis der Interaktion von SW und HW
    - ▶ für „performante“ Software
    - ▶ Sicherheitsaspekte
    - ▶ ...
  - ▶ Systemsicht/Variantenvielfalt von Mikroprozessorsystemen
    - ▶ Supercomputer, Server, Workstations, PCs ...
    - ▶ Medienverarbeitung, Mobile Geräte ...
    - ▶ RFID-Tags, Wegwerfcomputer ...
- ⇒ Informatik Basiswissen
- ⇒ Bewertung von Trends und Perspektiven
- ⇒ Chancen und Grenzen der Miniaturisierung



# Fortschritt

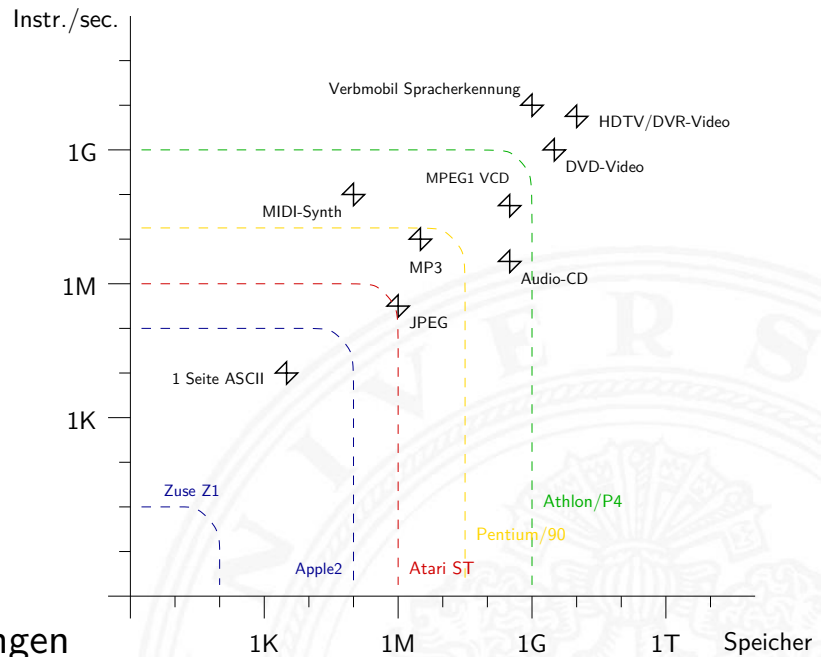
1. ständige technische Fortschritte in Mikro- und Optoelektronik mit einem weiterhin *exponentiellen* Wachstum (50% ... 100% pro Jahr)
    - ▶ Rechenleistung von Prozessoren („Performanz“)
    - ▶ Speicherkapazität Hauptspeicher (DRAM, SRAM, FLASH)
    - ▶ Speicherkapazität Langzeitspeicher (Festplatten, FLASH)
    - ▶ Bandbreite (Netzwerke)
  2. neue Entwurfparadigmen und -werkzeuge
- ⇒ Möglichkeiten und Anwendungsfelder
- ⇒ Produkte und Techniken



## Kriterien / Maßgrößen

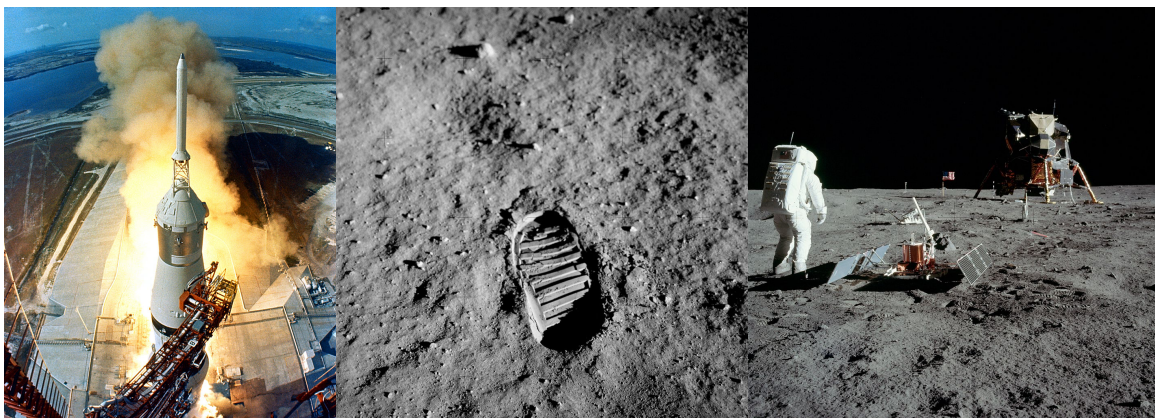
- ▶ Rechenleistung: MIPS
- ▶ MBytes (RAM, HDD)
- ▶ Mbps
- ▶ MPixel

⇒ jede Rechnergeneration erlaubt neue Anwendungen



# vor 50 Jahren

## Beispiel: Apollo 11 (1969)

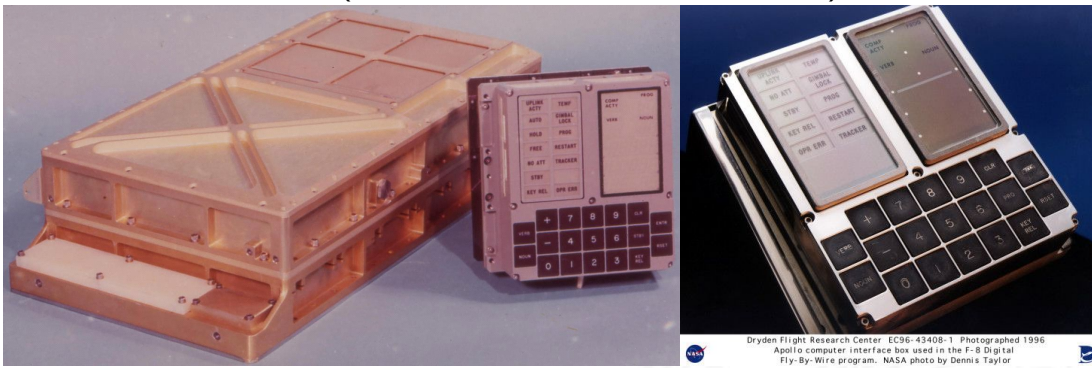


- ▶ [bernd-leitenberger.de/computer-raumfahrt1.shtml](http://bernd-leitenberger.de/computer-raumfahrt1.shtml)
- ▶ [www.hq.nasa.gov/office/pao/History/computers/CompSPACE.html](http://www.hq.nasa.gov/office/pao/History/computers/CompSPACE.html)
- ▶ [en.wikipedia.org/wiki/Apollo\\_Guidance\\_Computer](http://en.wikipedia.org/wiki/Apollo_Guidance_Computer)
- ▶ [en.wikipedia.org/wiki/IBM\\_System/360](http://en.wikipedia.org/wiki/IBM_System/360)





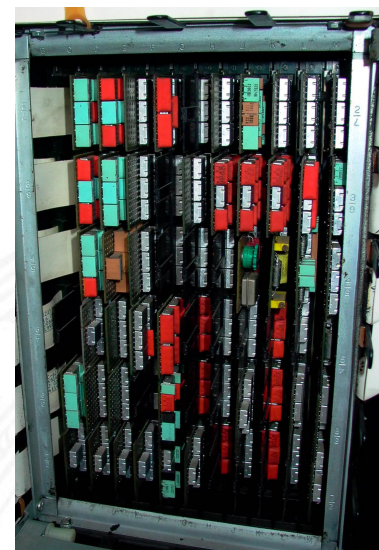
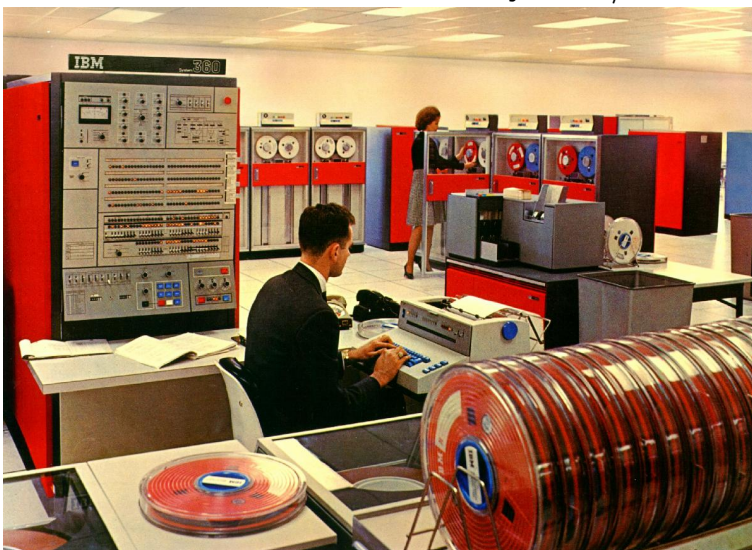
## 1. Bordrechner: AGC (Apollo Guidance Computer)



- ▶ Dimension  $61 \times 32 \times 15,0$  cm 31,7 kg  
 $20 \times 20 \times 17,5$  cm 8,0 kg
- ▶ Taktfrequenz: 1,024 MHz
- ▶ Addition  $20 \mu\text{s}$
- ▶ 16-bit Worte, nur Festkomma
- ▶ Speicher ROM 36 KWorte 72 KByte  
 RAM 2 KWorte 4 KByte  
 Zykluszeit  $11,7 \mu\text{s}$ , 12 Takte, 85,3 KHz



## 2. mehrere Großrechner: IBM System/360 Model 75s





- ▶ je nach Ausstattung: Anzahl der „Schränke“
- ▶ Taktfrequenz: bis 5 MHz
- ▶ 32-bit Worte, 24-bit Adressraum (16 MByte)
- ▶ Speicherhierarchie: bis 1 MByte Hauptspeicher (1,3 MHz Zykluszeit)
- ▶ (eigene) Fließkomma Formate
- ▶ Rechenleistung: 0,7 Dhrystone MIPS



- ▶ je nach Ausstattung: Anzahl der „Schränke“
- ▶ Taktfrequenz: bis 5 MHz
- ▶ 32-bit Worte, 24-bit Adressraum (16 MByte)
- ▶ Speicherhierarchie: bis 1 MByte Hauptspeicher (1,3 MHz Zykluszeit)
- ▶ (eigene) Fließkomma Formate
- ▶ Rechenleistung: 0,7 Dhrystone MIPS
- ▶ ... und 2016 <sup>1</sup>

	CPU	Cores	[DMIPS]	$F_{clk}$ [GHz]
Smartphone	Exynos 8890	8	47 840	2,3
Desktop PC	Core i7 6950X	10	317 900	3,0

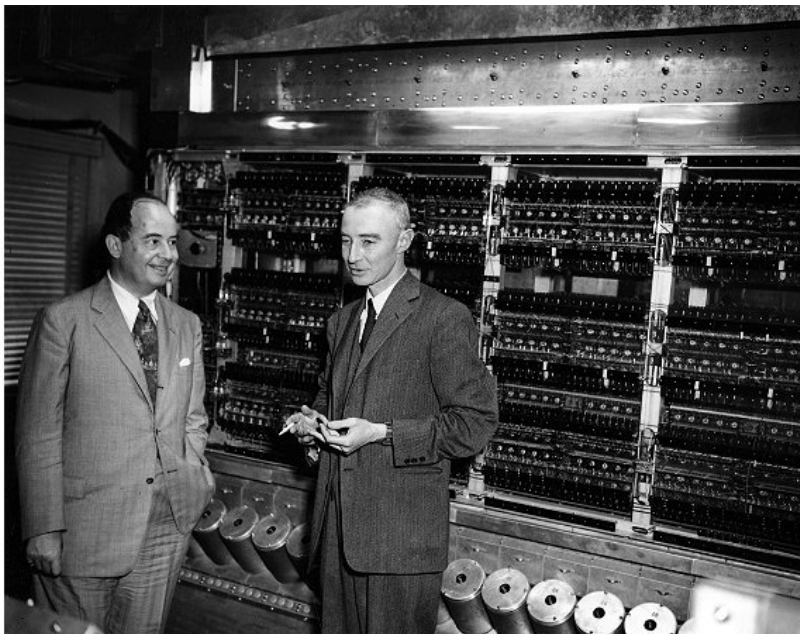
<sup>1</sup>Daten aktueller Systeme sind nicht verfügbar, da der Benchmark inzwischen überholt ist



- ▶ J. Mauchly, J.P. Eckert, J. von-Neumann 1945
  - ▶ Abstrakte Maschine mit minimalem Hardwareaufwand
    - ▶ System mit Prozessor, Speicher, Peripheriegeräten
    - ▶ die Struktur ist unabhängig von dem Problem, das Problem wird durch austauschbaren Speicherinhalt (Programm) beschrieben
  - ▶ gemeinsamer Speicher für Programme und Daten
    - ▶ fortlaufend adressiert
    - ▶ Programme können wie Daten manipuliert werden
    - ▶ Daten können als Programm ausgeführt werden
  - ▶ Befehlszyklus: Befehl holen, decodieren, ausführen
- ⇒ enorm flexibel
- ▶ **alle** aktuellen Rechner basieren auf diesem Prinzip
  - ▶ aber vielfältige Architekturvarianten, Befehlssätze usw.



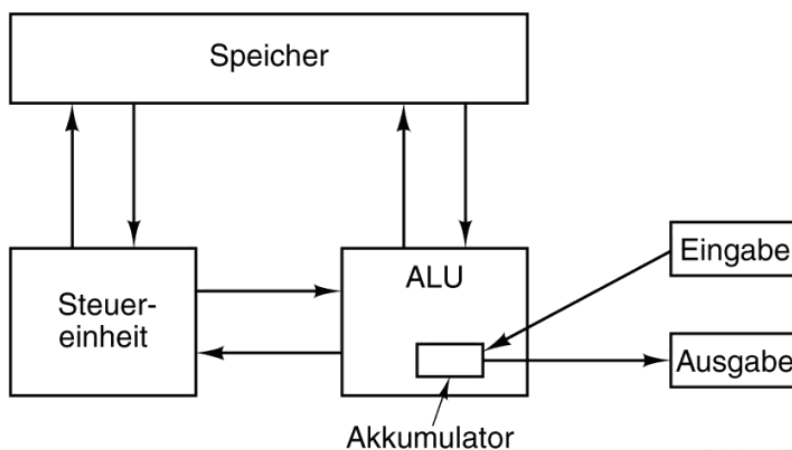
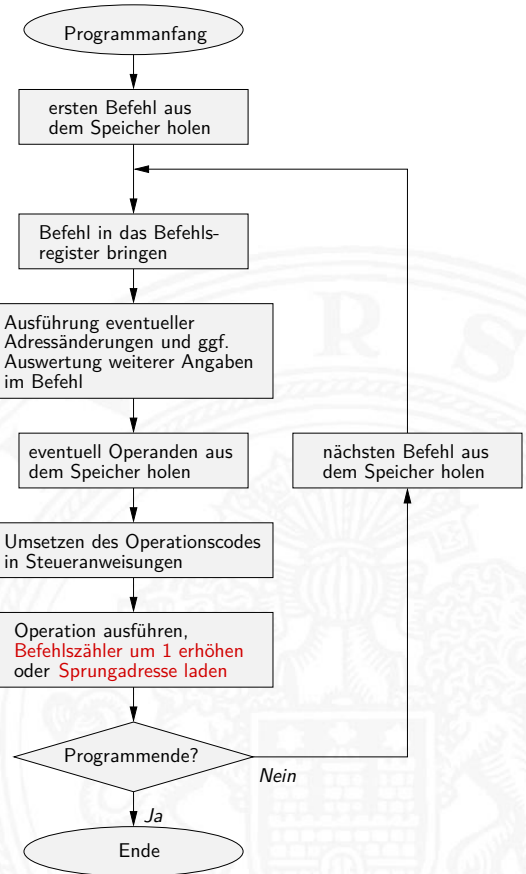
## von-Neumann Rechner: IAS Computer



John von Neumann, R. J. Oppenheimer, IAS Computer Princeton [www.computerhistory.org](http://www.computerhistory.org)



- ▶ Programm als Sequenz elementarer Anweisungen (Befehle)
- ▶ als Bitvektoren im Speicher codiert
- ▶ Interpretation (Operanden, Befehle und Adressen) ergibt sich aus dem Kontext (der Adresse)
- ▶ zeitsequenzielle Ausführung der Instruktionen

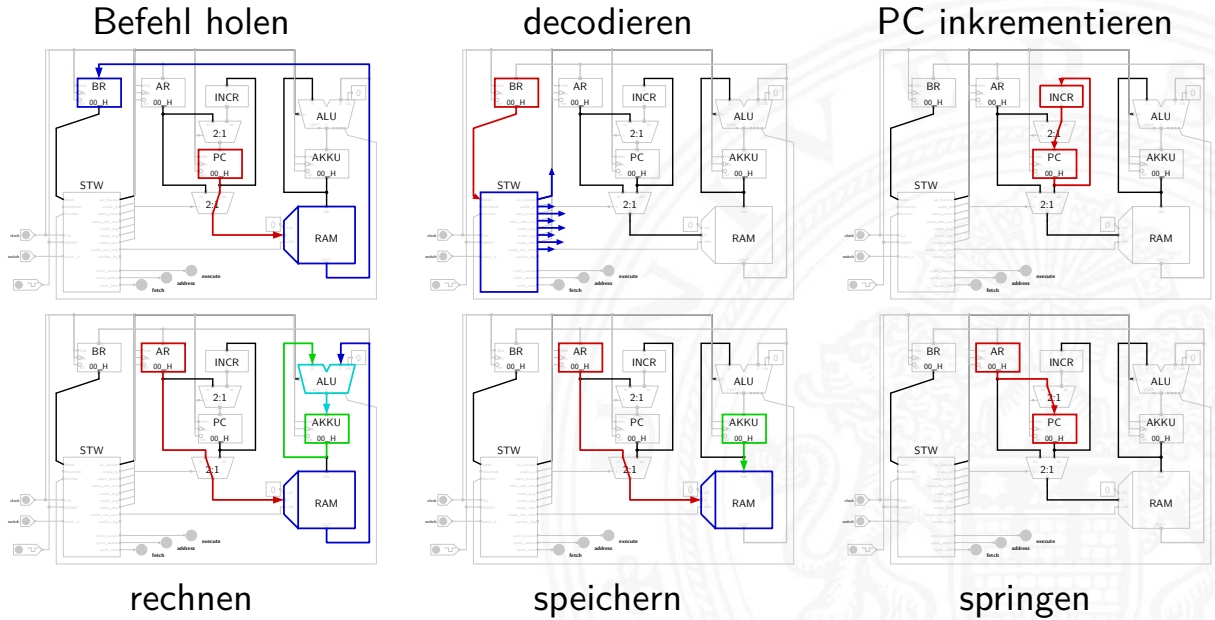


Fünf zentrale Komponenten:

- ▶ Prozessor mit **Steuerwerk** und **Rechenwerk** (ALU, Register)
- ▶ **Speicher**, gemeinsam genutzt für Programme und Daten
- ▶ **Eingabe-** und **Ausgabewerke**
- ▶ verbunden durch Bussystem

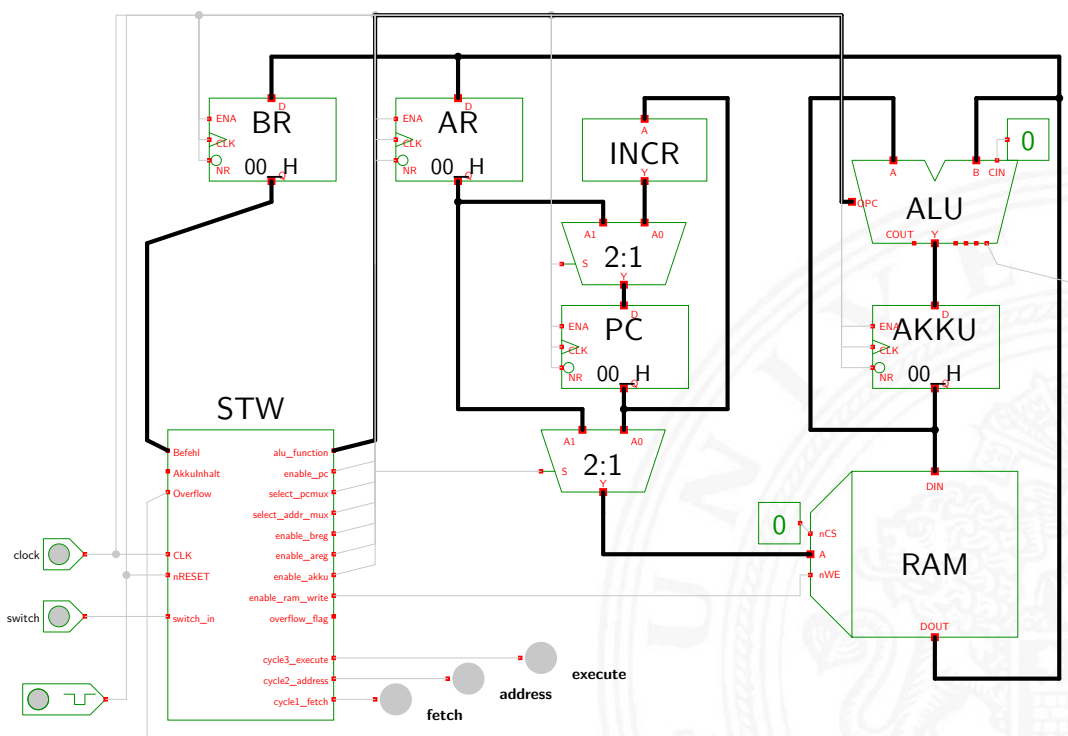


- ▶ Verschaltung der Hardwarekomponenten für alle mögl. Datentransfers
- ▶ abhängig vom Befehl werden nur bestimmte Pfade aktiv
- ▶ Ausführungszyklus



## Beispiel: PRIMA (die primitive Maschine)

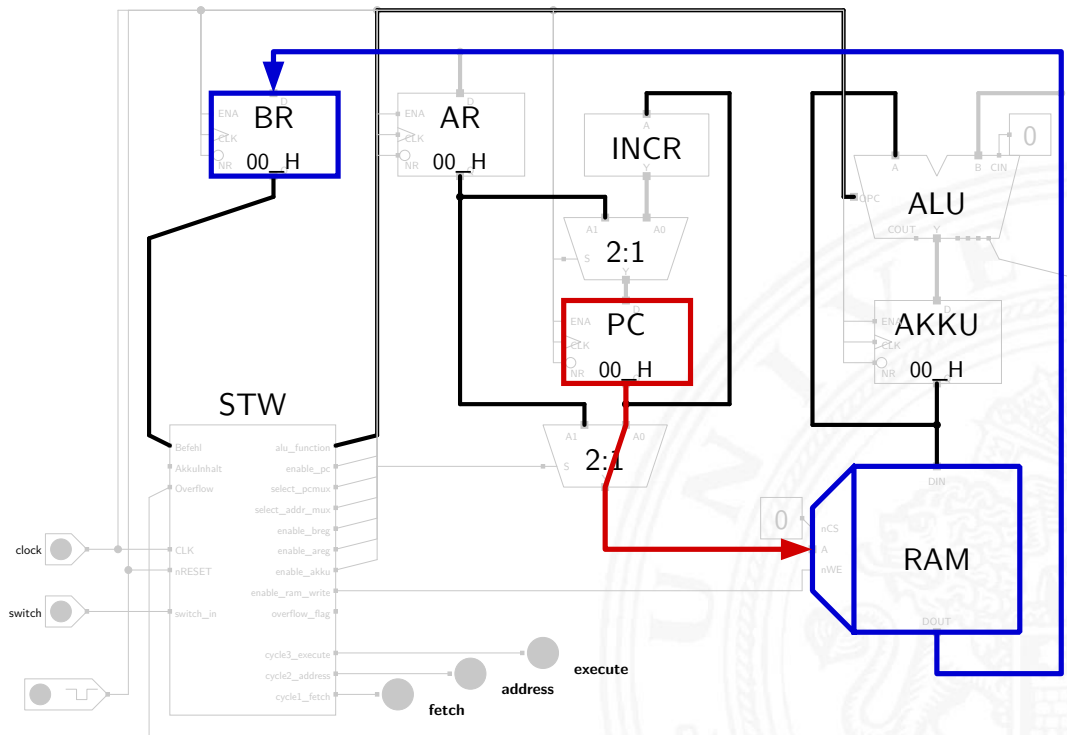
- ▶ ein (minimaler) 8-bit von-Neumann Rechner





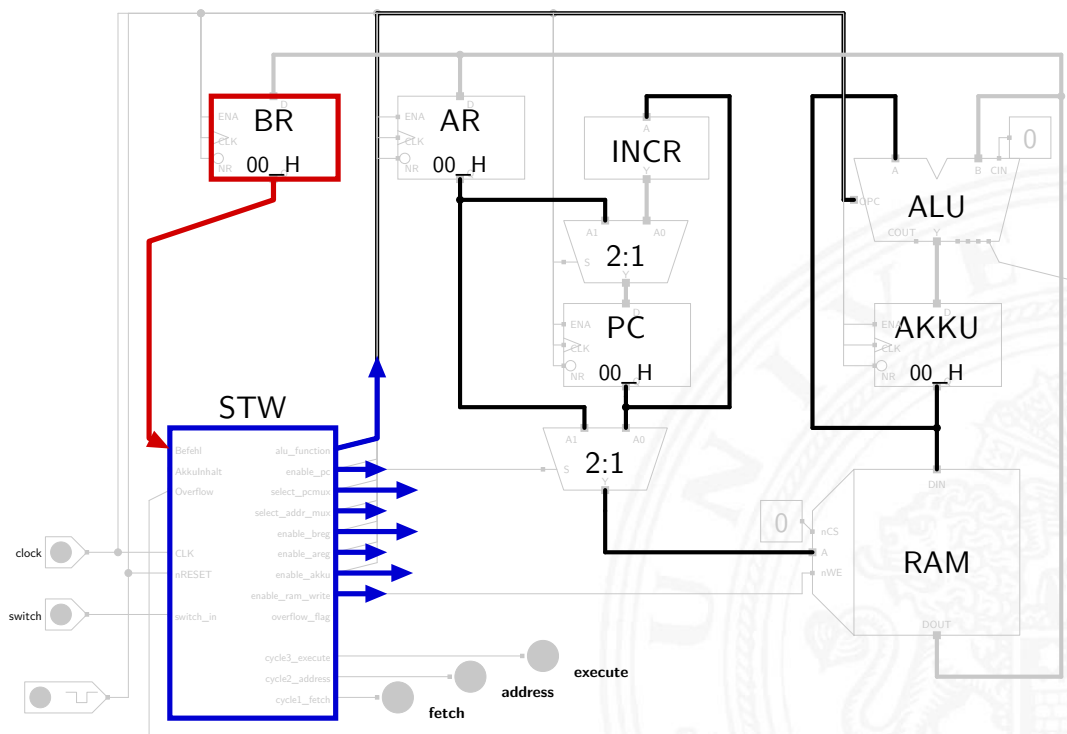
# PRIMA: Befehl holen

$BR = RAM[PC]$



# PRIMA: decodieren

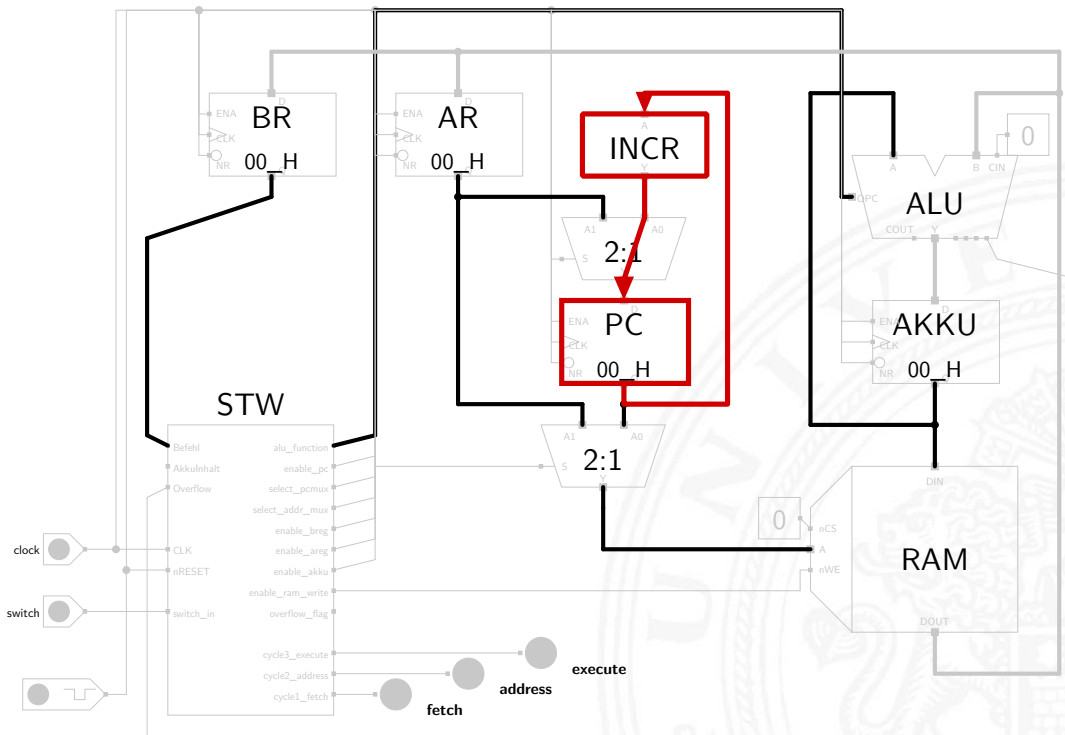
Steuersignale = decode(BR)





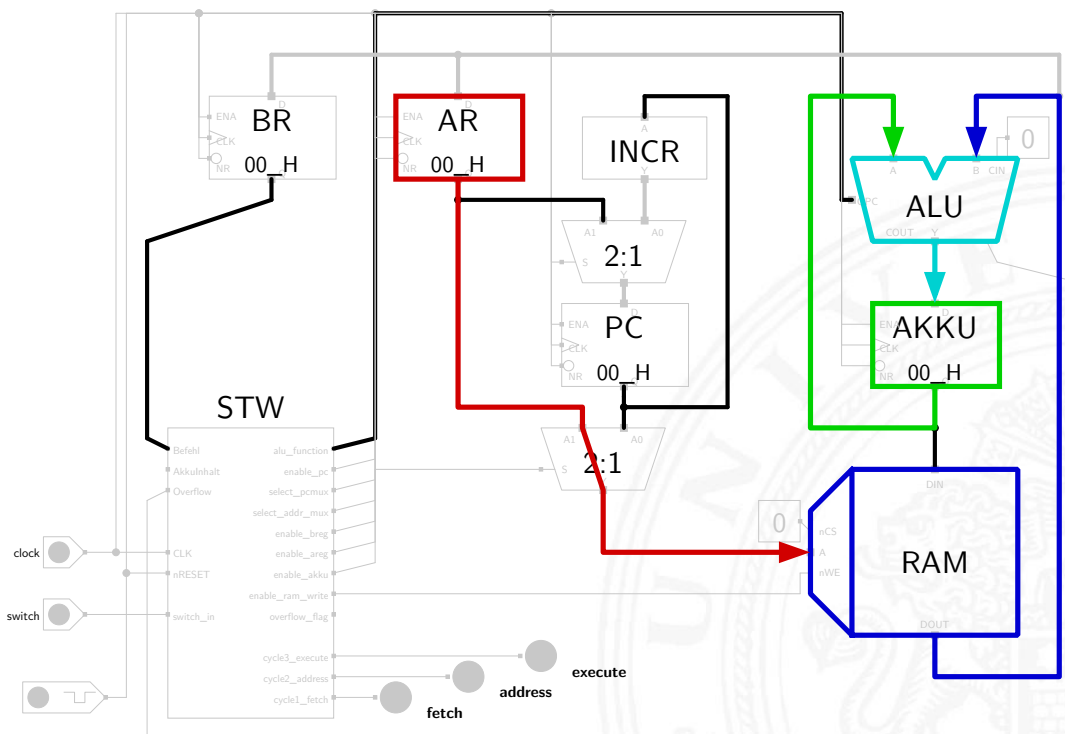
# PRIMA: PC inkrementieren

$PC = PC + 1$



# PRIMA: rechnen

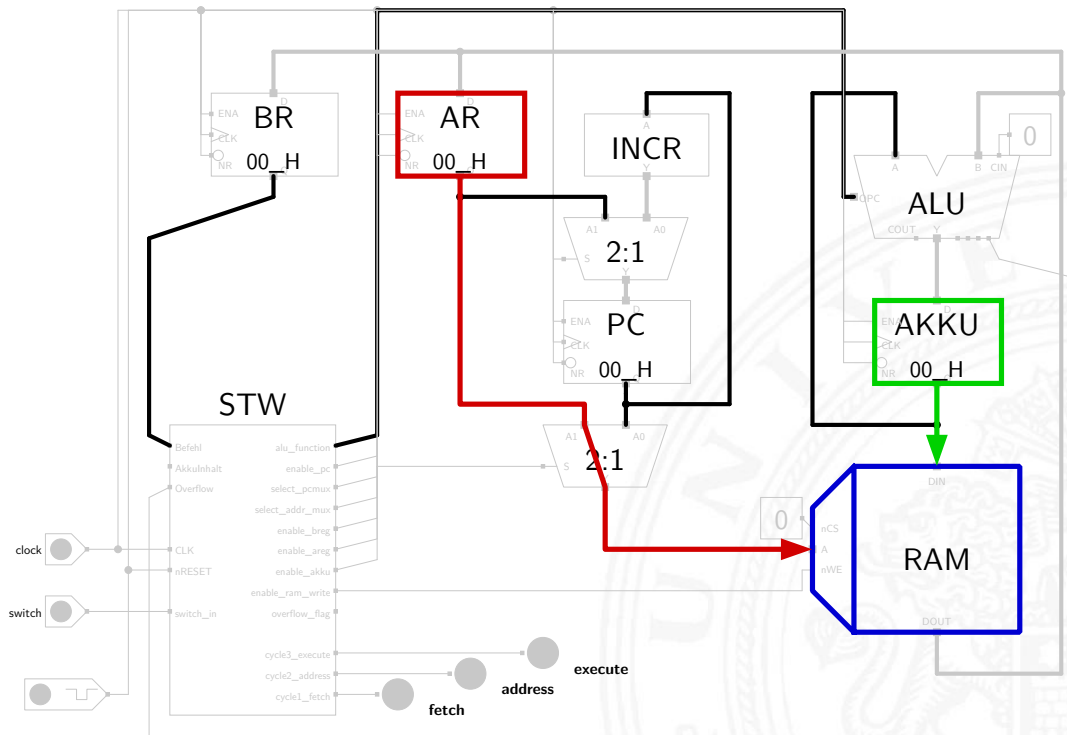
$Akku = Akku + RAM[AR]$





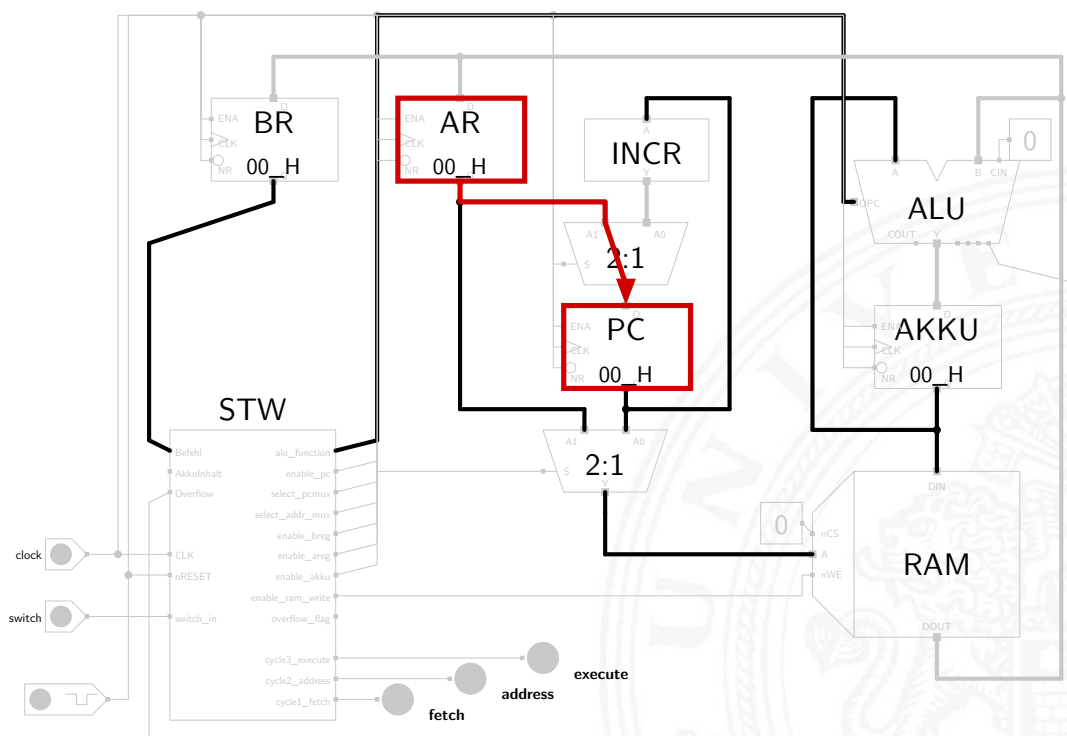
# PRIMA: speichern

RAM[AR] = Akku



# PRIMA: springen

PC = AR



später dazu mehr...





# Timeline: Vorgeschichte

- ???? Abakus als erste Rechenhilfe
- 1642 Pascal: Addierer/Subtrahierer
- 1671 Leibniz: Vier-Operationen-Rechenmaschine
- 1837 Babbage: Analytical Engine
  
- 1937 Zuse: Z1 (mechanisch)
- 1939 Zuse: Z3 (Relais, Gleitkomma)
- 1941 Atanasoff & Berry: ABC (Röhren, Magnettrommel)
- 1944 Mc-Culloch Pitts (Neuronenmodell)
- 1946 Eckert & Mauchly: ENIAC (Röhren)
- 1949 Eckert, Mauchly, von Neumann: EDVAC (erster speicherprogrammierter Rechner)
- 1949 Manchester Mark-1 (Indexregister)

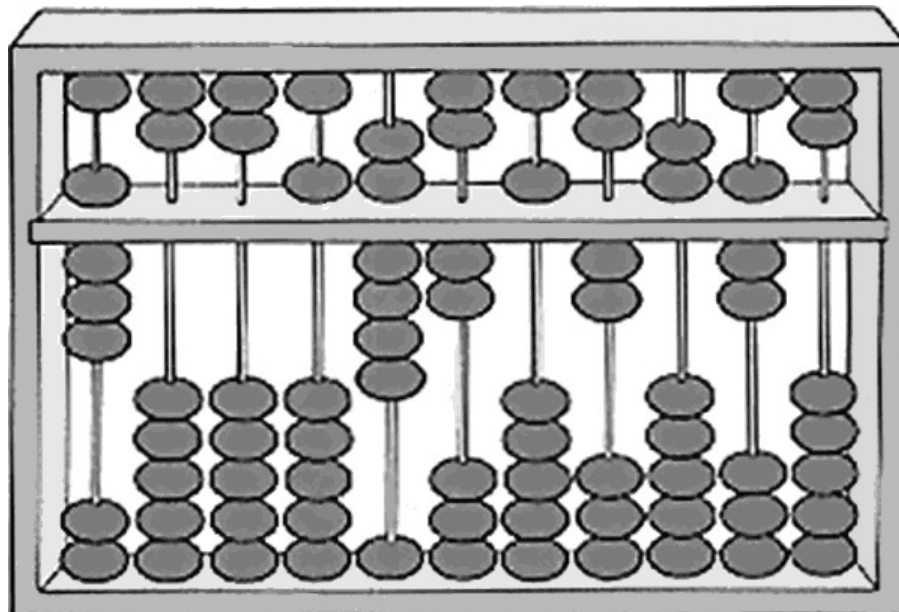


# Abakus

Wert in Spalte      8    0    0    5    14    2    5    2    10    7    0

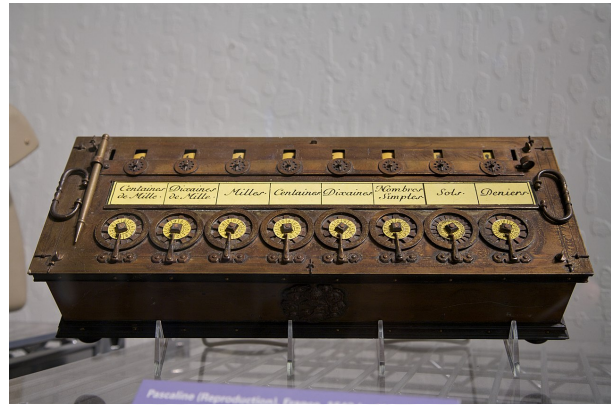
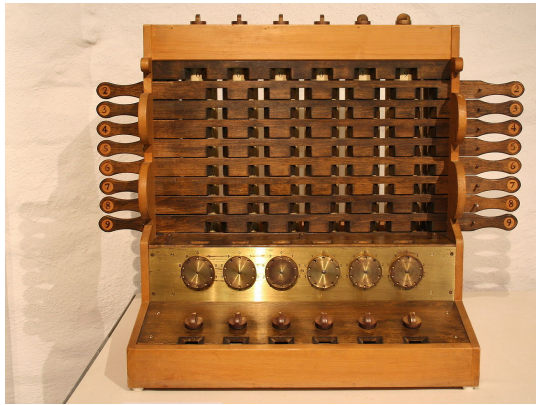
Kugel = 5

Kugel = 1



Zehnerpotenz der Spalte

$10^{10}$   $10^9$   $10^8$   $10^7$   $10^6$   $10^5$   $10^4$   $10^3$   $10^2$   $10^1$   $10^0$

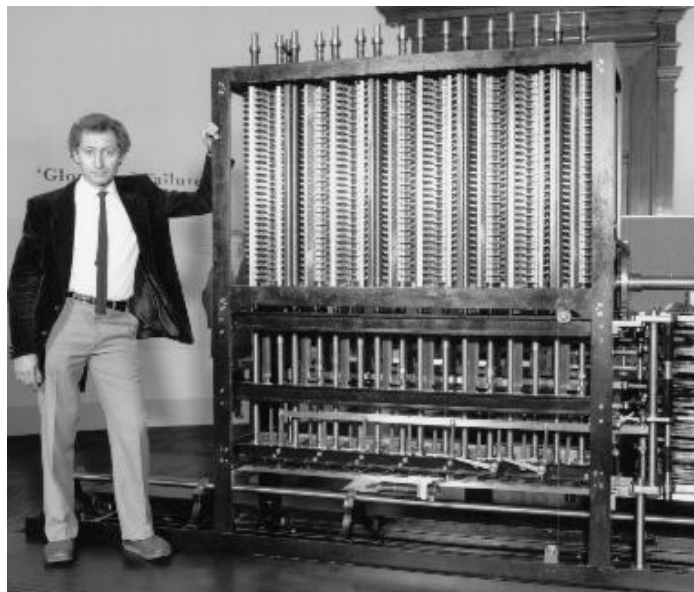


- 1623 Schickard: Sprossenrad, Addierer/Subtrahierer
- 1642 Pascal: „Pascalene“
- 1673 Leibniz: Staffelwalze, Multiplikation/Division
- 1774 Philipp Matthäus Hahn: erste gebrauchsfähige „4-Spezies“-Maschine



## Difference Engine

Charles Babbage 1822: Berechnung nautischer Tabellen

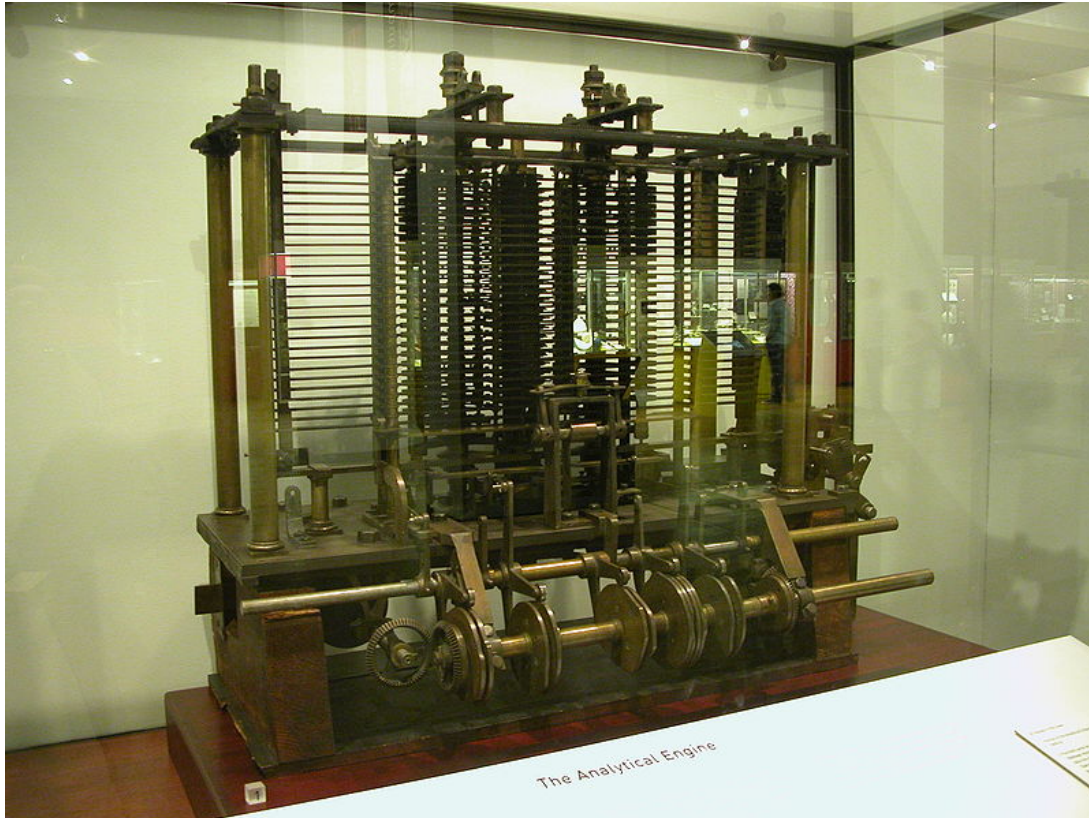


Original von 1832 und Nachbau von 1989, London Science Museum



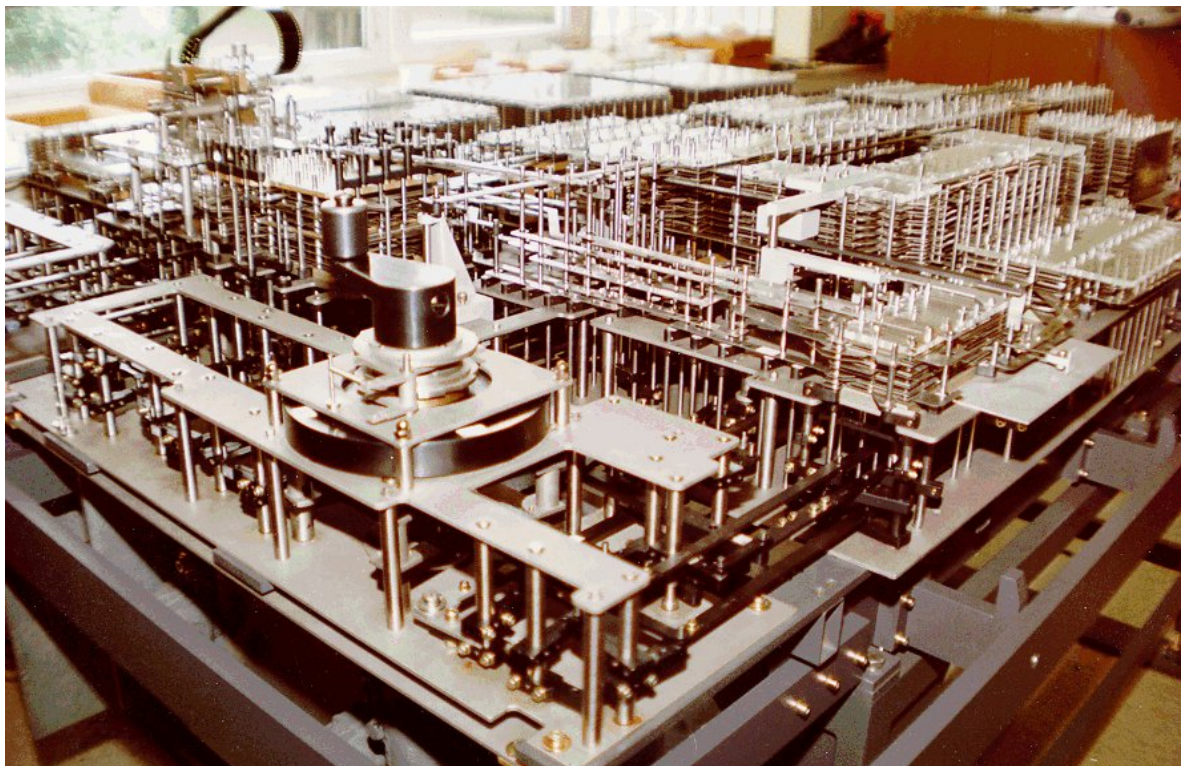
# Analytical Engine

Charles Babbage 1837-1871: frei programmierbar, Lochkarten, unvollendet



# Zuse Z1

Konrad Zuse 1937: 64 Register, 22-bit, mechanisch, Lochfilm



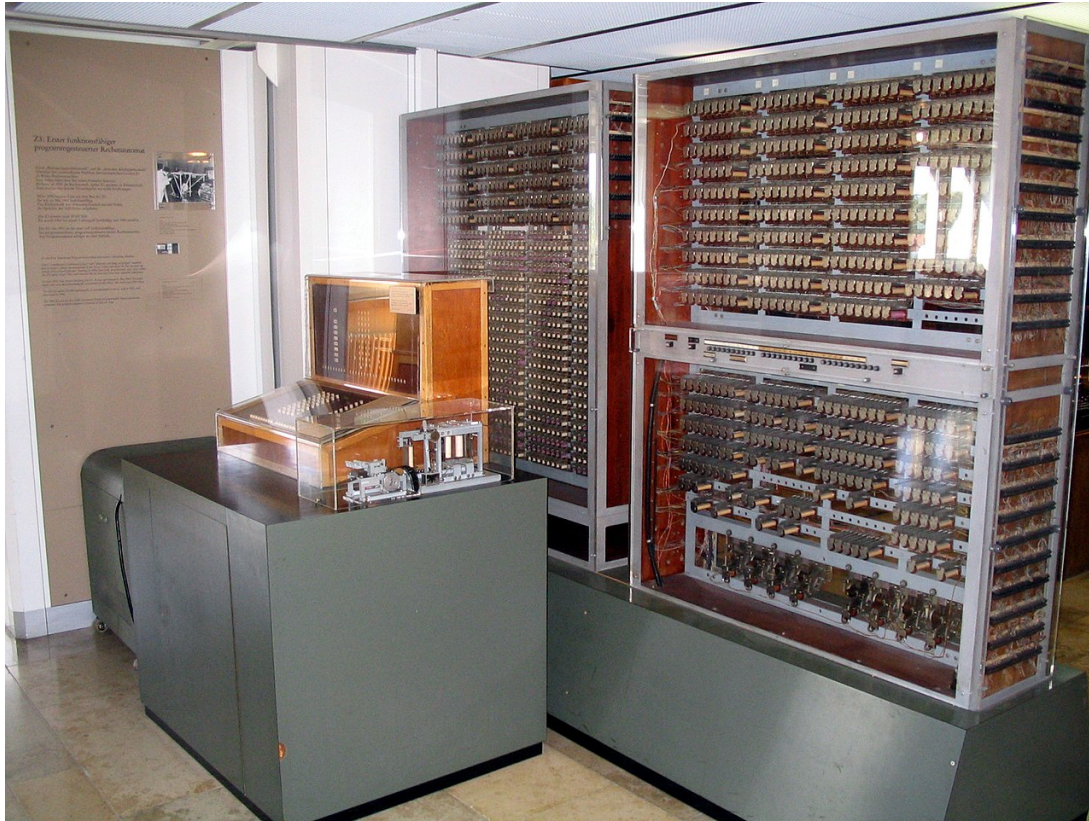


## Zuse Z3

Konrad Zuse 1941, 64 Register, 22-bit, 2000 Relays, Lochfilm

1.2 Einführung - Exkurs: Geschichte

64-040 Rechnerstrukturen und Betriebssysteme



A. Mäder

33

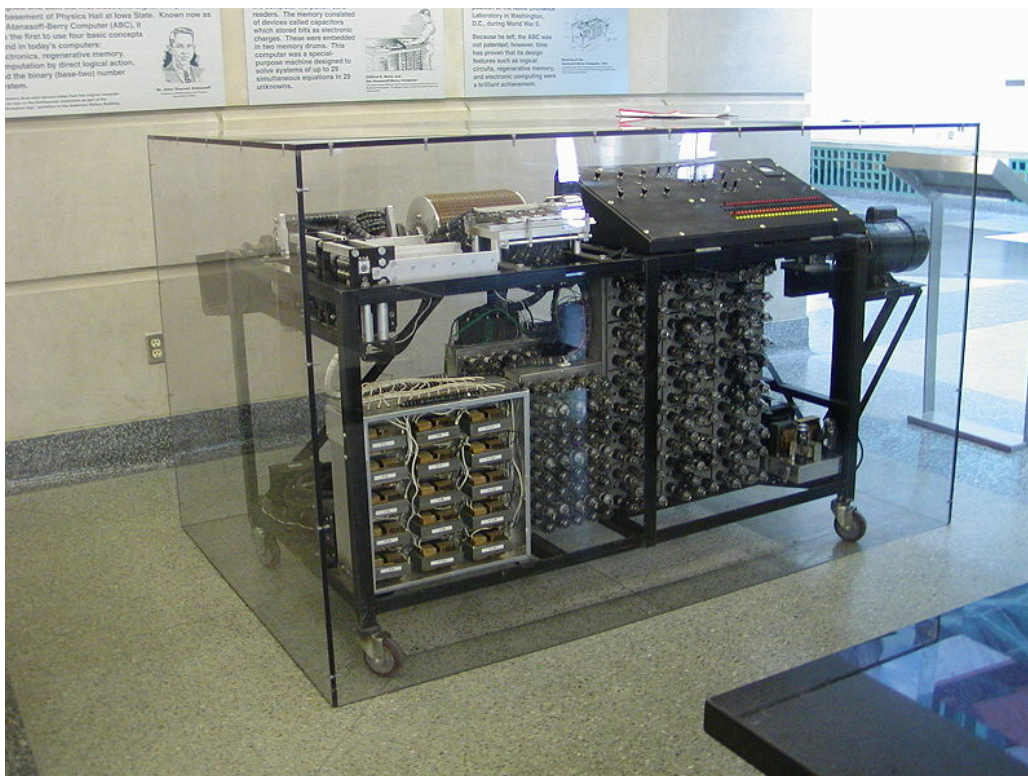


## Atanasoff-Berry Computer (ABC)

J.V. Atanasoff 1942: 50-bit Festkomma, Röhren und Trommelspeicher, fest programmiert

1.2 Einführung - Exkurs: Geschichte

64-040 Rechnerstrukturen und Betriebssysteme



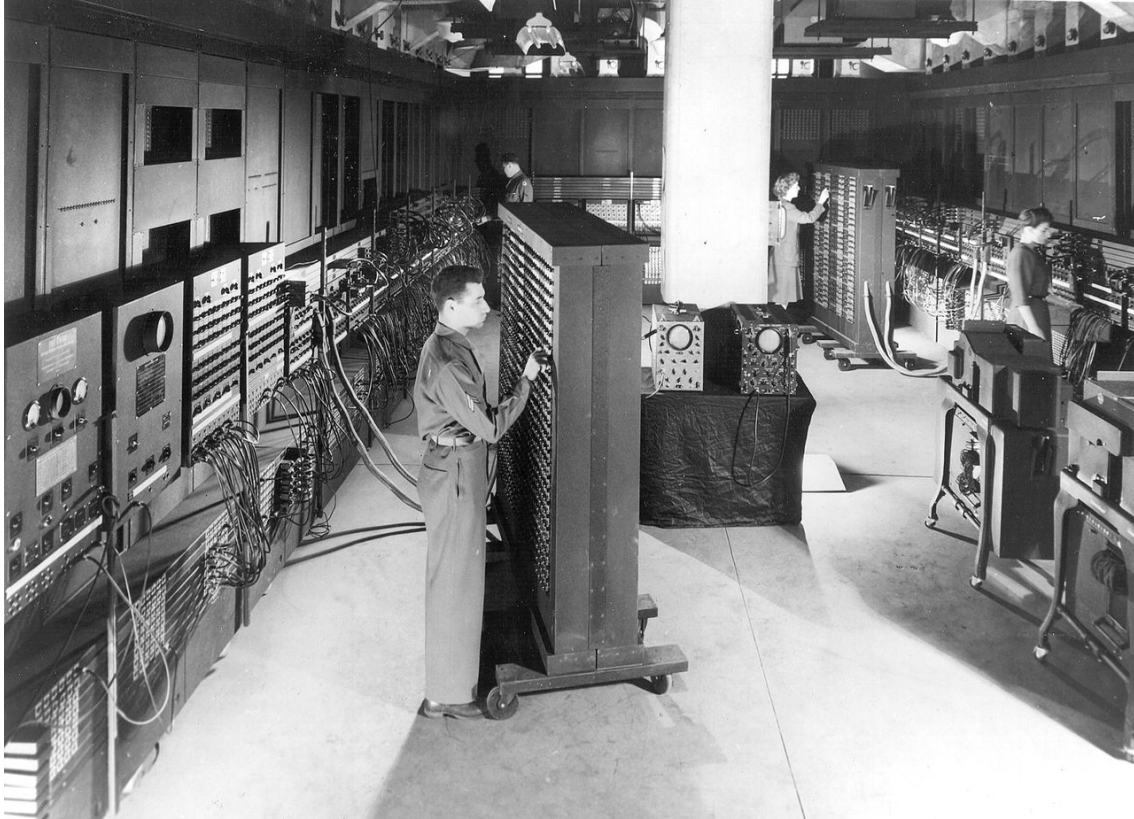
A. Mäder

34



# ENIAC – Electronic Numerical Integrator and Computer

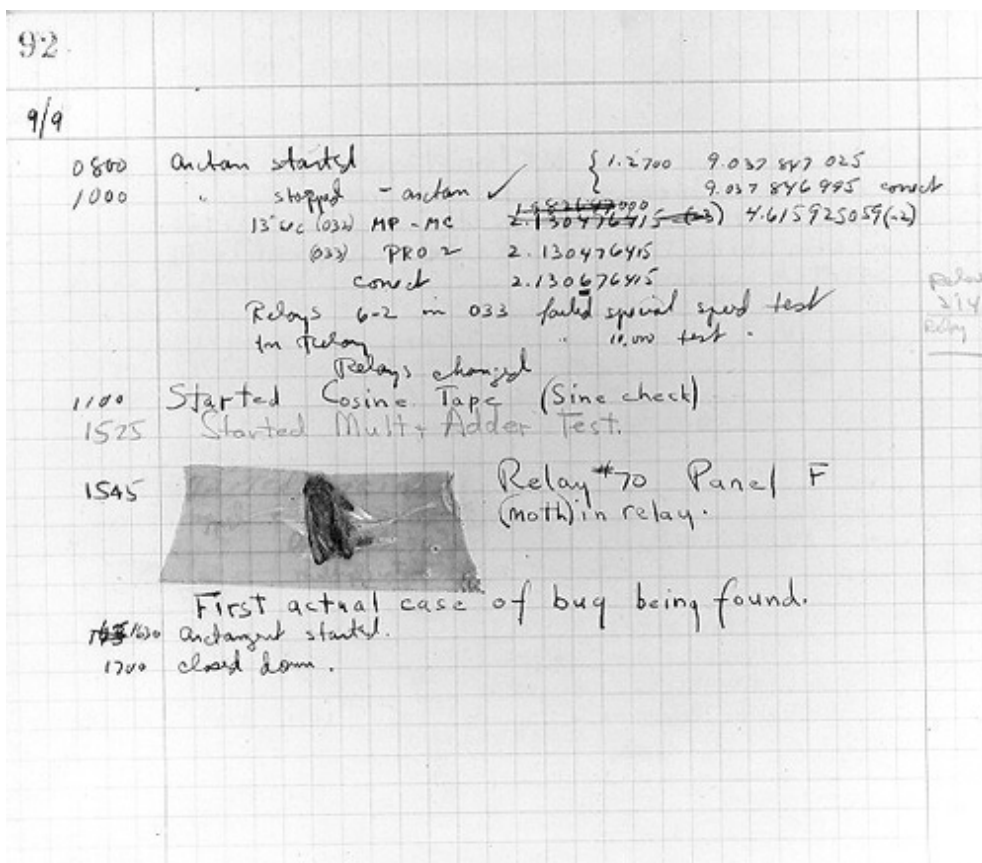
Mauchly & Eckert, 1946: Röhren, Steckbrett-Programm



A. Mäder



## First computer bug



A. Mäder



# EDVAC

Mauchly, Eckert & von Neumann, 1949: Röhren, speicherprogrammiert

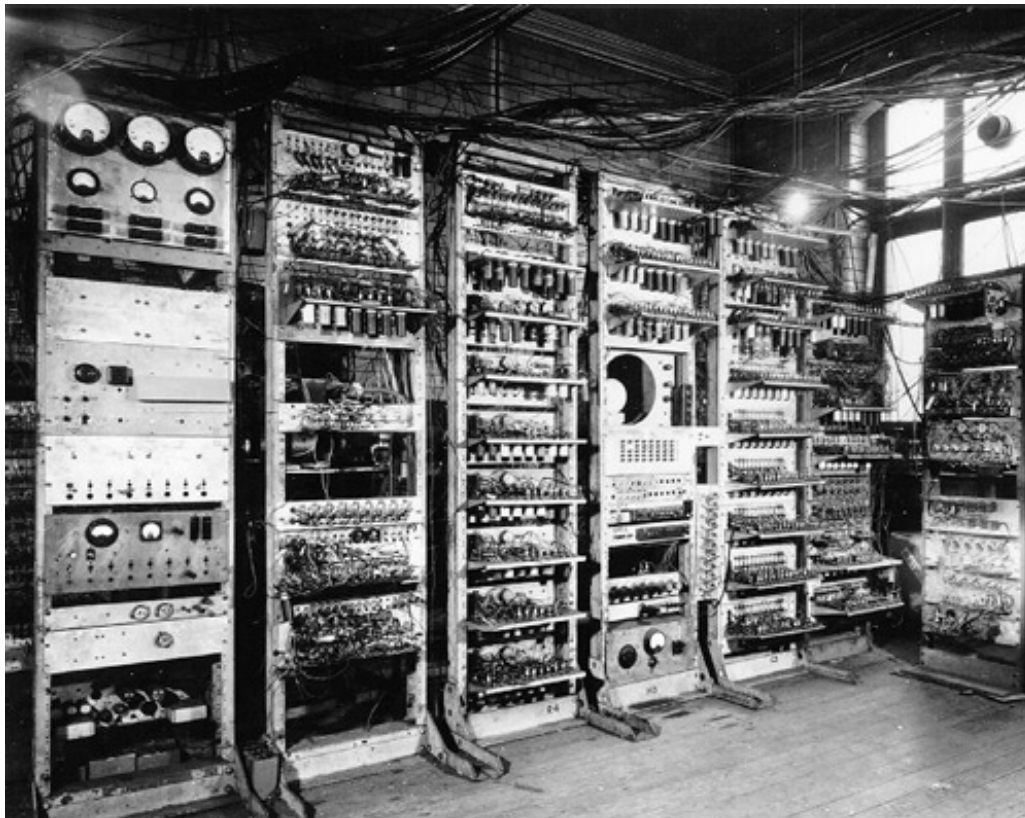


A. Mäder



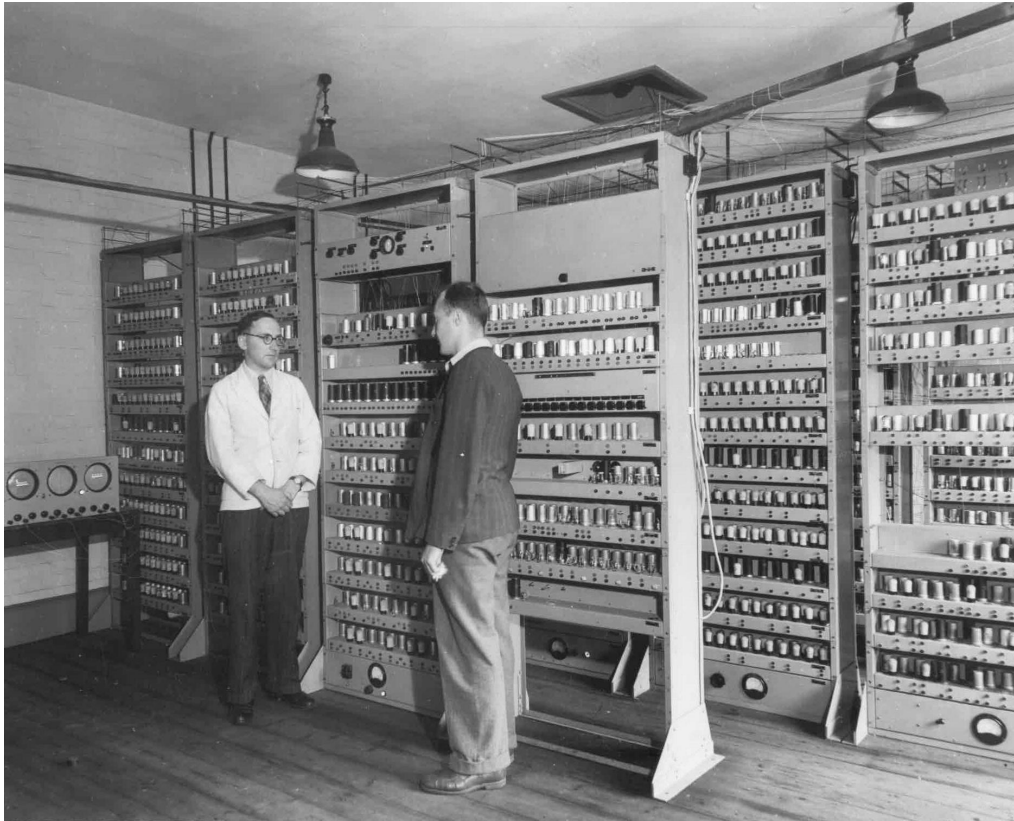
# Manchester Mark-1

Williams & Kilburn, 1949: Trommelspeicher, Indexregister



A. Mäder





A. Mäder



## erste Computer, ca. 1950

- ▶ zunächst noch kaum Softwareunterstützung
- ▶ nur zwei Schichten:
  1. Programmierung in elementarer Maschinsprache (ISA level)
  2. Hardware in Röhrentechnik (device logic level)
    - Hardware kompliziert und unzuverlässig

### **Mikroprogrammierung** (Maurice Wilkes, Cambridge, 1951):

- ▶ Programmierung in komfortabler Maschinsprache
- ▶ Mikroprogramm-Steuerwerk (Interpreter)
- ▶ einfache, zuverlässigere Hardware
- ▶ Grundidee der sog. **CISC**-Rechner (68000, 8086, VAX)



- ▶ erste Rechner jeweils nur von einer Person benutzt
  - ▶ Anwender = Programmierer = Operator
  - ▶ Programm laden, ausführen, Fehler suchen usw.
- ⇒ Maschine wird nicht gut ausgelastet
- ⇒ Anwender mit lästigen Details überfordert

## Einführung von Betriebssystemen

- ▶ „system calls“
- ▶ Batch-Modus: Programm abschicken, warten
- ▶ Resultate am nächsten Tag abholen



# zweite Generation: Transistoren

- ▶ Erfindung des Transistors 1948 J. Bardeen, W. Brattain, W. Shockley
- ▶ schneller, zuverlässiger, sparsamer als Röhren
- ▶ Miniaturisierung und dramatische Kostensenkung
- ▶ Beispiel Digital Equipment Corporation PDP-1 (1961)
  - ▶ 4Ki Speicher (4096 Worte à 18-bit)
  - ▶ 200 KHz Taktfrequenz
  - ▶ 120 000 \$
  - ▶ Grafikdisplay: erste Computerspiele
- ▶ Nachfolger PDP-8: 16 000 \$
  - ▶ erstes Bussystem
  - ▶ 50 000 Stück verkauft

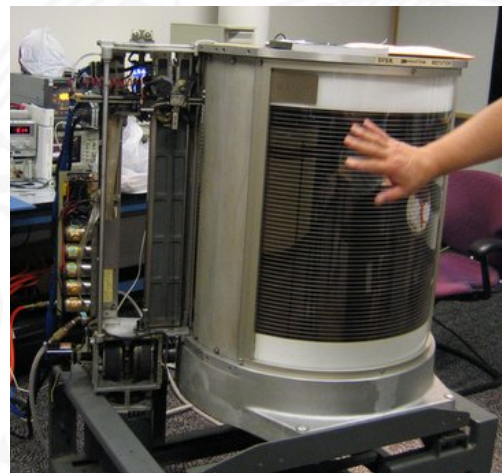






## Massenspeicher bei frühen Computern

- ▶ Lochkarten
  - ▶ Lochstreifen
  - ▶ Magnetband
  
  - ▶ Magnettrommel
  - ▶ Festplatte
- IBM 350 RAMAC (1956)  
5 MByte, 600 ms Zugriffszeit



[https://de.wikibooks.org/wiki/Computerhardware\\_für\\_Anfänger](https://de.wikibooks.org/wiki/Computerhardware_für_Anfänger)



## dritte Generation: ICs

- ▶ Erfindung der integrierten Schaltung 1958 (Noyce, Kilby)
- ▶ Dutzende... Hunderte... Tausende Transistoren auf einem Chip
  
- ▶ IBM Serie-360: viele Maschinen, ein einheitlicher Befehlssatz
- ▶ volle Softwarekompatibilität

Eigenschaft	Model 30	Model 40	Model 50	Model 65
Rel. Leistung [Model 30]	1	3,5	10	21
Zykluszeit [ns]	1 000	625	500	250
Max. Speicher [KiB]	64	256	256	512
Pro Zyklus gelesene Byte	1	2	4	16
Max. Anzahl von Datenkanälen	3	3	4	6



- ▶ VLSI = *Very Large Scale Integration*
- ▶ ab 10 000 Transistoren pro Chip
  
- ▶ gesamter Prozessor passt auf einen Chip
- ▶ steigende Integrationsdichte erlaubt immer mehr Funktionen

1972 Intel 4004: erster Mikroprozessor

1975 Intel 8080, Motorola 6800, MOS 6502 ...

1981 IBM PC („personal computer“) mit Intel 8088

...

- ▶ Massenfertigung erlaubt billige Prozessoren (< 1\$)
- ▶ Miniaturisierung ermöglicht mobile Geräte

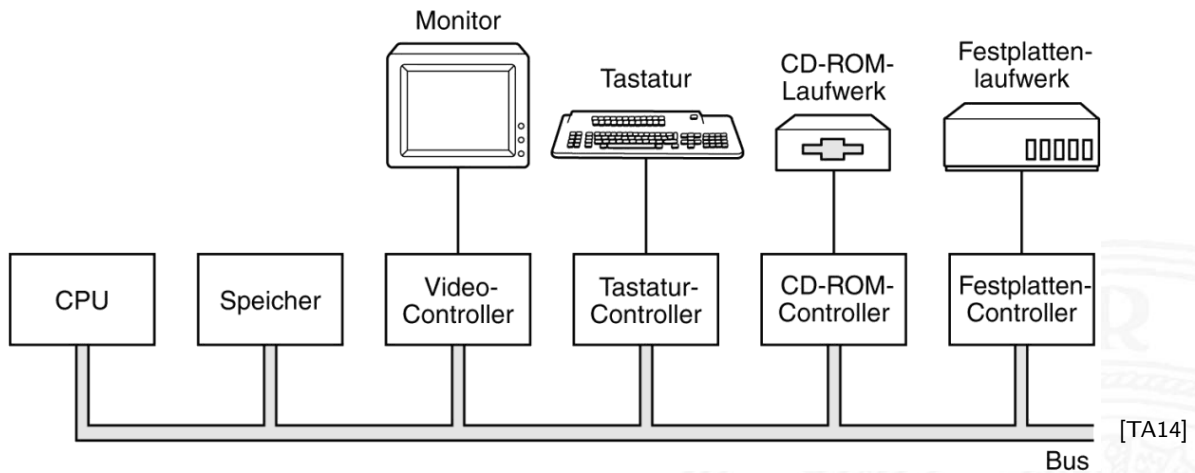


## Xerox Alto: first workstation





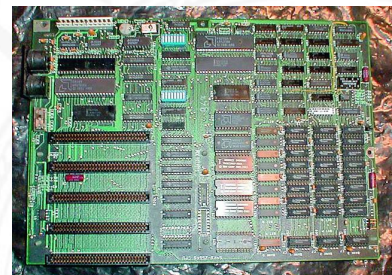
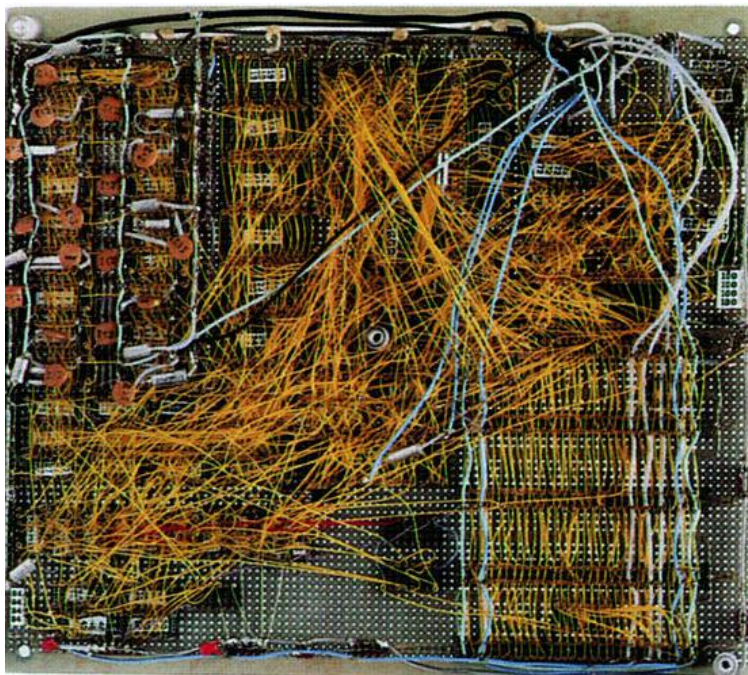
# Personal Computer: Aufbau des IBM PC (1981)



- ▶ Intel 8086/8088, 512 KByte RAM, Betriebssystem MS-DOS
- ▶ alle Komponenten über den zentralen (ISA-) Bus verbunden
- ▶ Erweiterung über Einsteckkarten

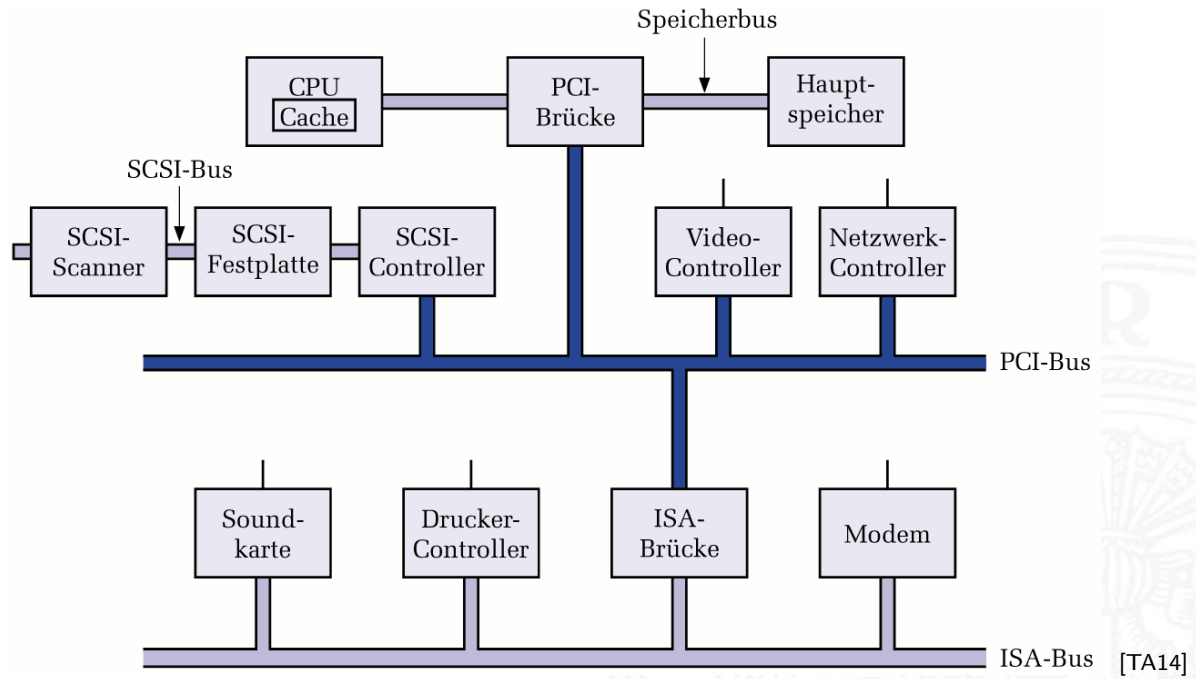


# PC Prototyp (1981) und Hauptplatine

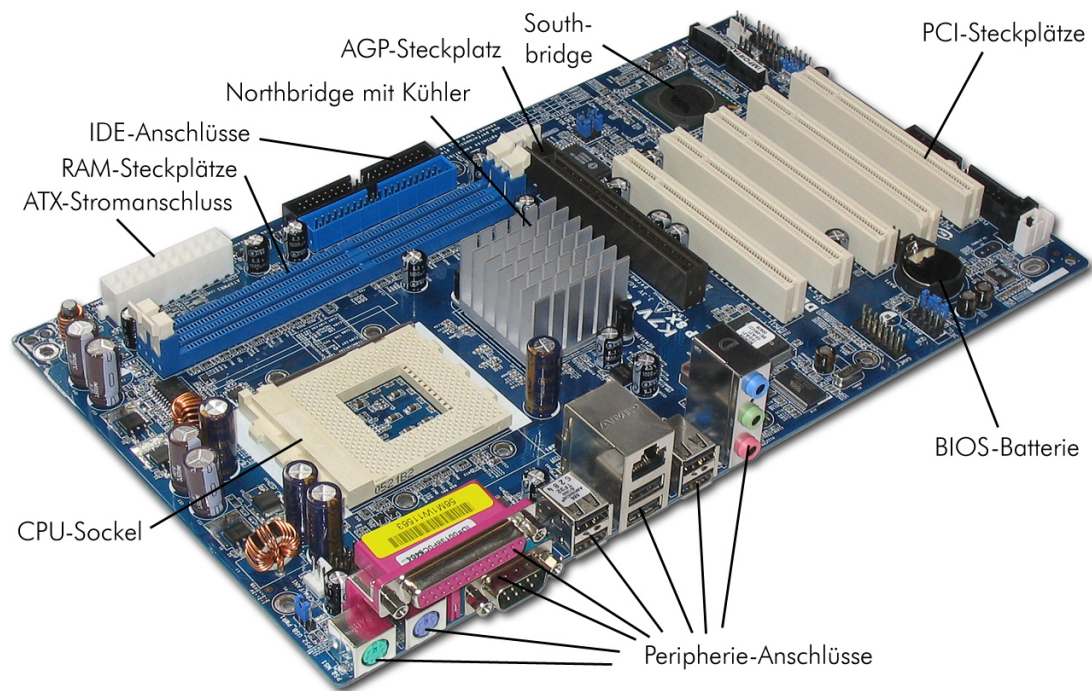




# Aufbau mit PCI-Bus (2000)



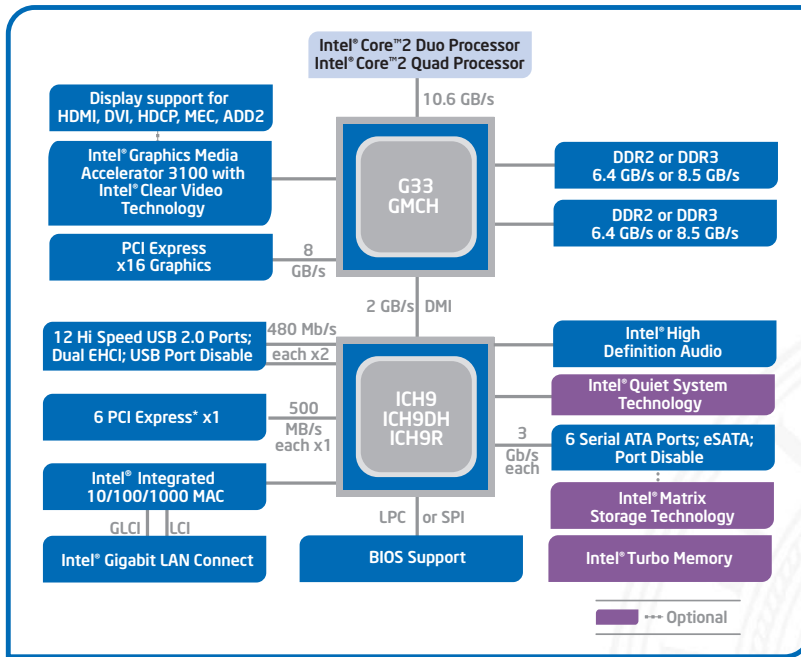
# Hauptplatine (2005)



[de.wikibooks.org/wiki/Computerhardware\\_für\\_Anfänger](http://de.wikibooks.org/wiki/Computerhardware_für_Anfänger)



# Aufbau (2010)

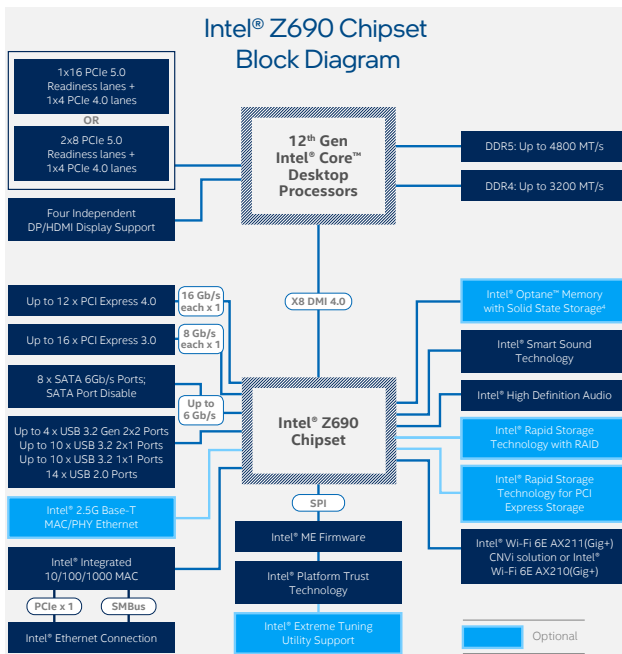


Intel ark.intel.com

- ▶ Mehrkern-Prozessoren („dual-/quad-/octa-core“)
- ▶ schnelle serielle Direktverbindungen statt PCI/ISA Bus



# Aufbau (2021)



Intel ark.intel.com

- ▶ Speichercontroller und externe Anbindung (PCI Express) in CPU
- ▶ Grafikprozessor in CPU



- ▶ Anzahl an Systemen / Prozessoren – weltweit

System	Anzahl (geschätzt!)
PCs, Workstation, Server	2 Milliarden
Tablets	1,3 Milliarden
Smartphones	4,8 Milliarden
„Embedded Systems“	75-100 Milliarden

- ▶ Preis des Prozessors

Typ	Preis [\$]	Beispielanwendung
Wegwerfcomputer	0,5	Glückwunschkarten
Mikrocontroller	5	Uhren, Geräte, Autos
Mobile Computer und Spielkonsolen	50	Smartphones, Tablets, Heimvideospiele
Personalcomputer	500	Desktop- oder Notebook-Computer
Server	5 000	Netzwerkserver
Workstation Verbund	50 000 – 500 000	Abteilungsrechner (Minisupercomp.)
Großrechner (Mainframe)	5 Millionen	Batch-Verarbeitung in einer Bank
Supercomputer	> 50 Millionen	Klimamodelle, Simulationen



- ▶ bessere Technologie ermöglicht immer kleinere Transistoren
  - ▶ Materialkosten sind proportional zur Chipfläche
- ⇒ bei gleicher Funktion kleinere und billigere Chips
- ⇒ bei gleicher Größe leistungsfähigere Chips

## Moore's Law

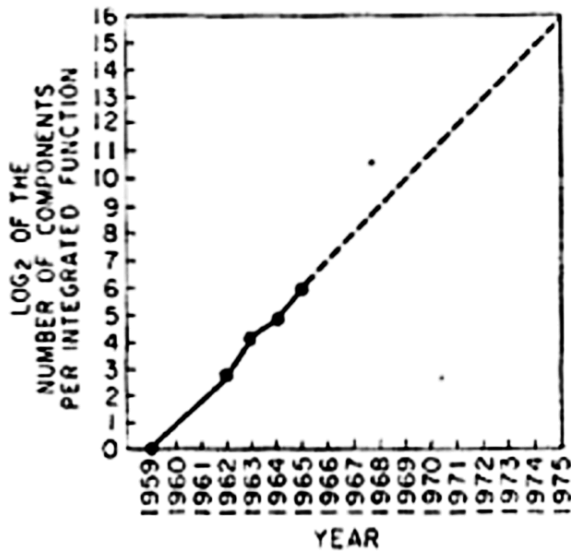
Gordon Moore, Mitgründer von Intel, 1965

Speicherkapazität von ICs vervierfacht sich alle drei Jahre

- ⇒ schnelles **exponentielles Wachstum**
- ▶ klares Kostenoptimum bei hoher Integrationsdichte
  - ▶ trifft auch auf Prozessoren zu



# Moore's Law (cont.)



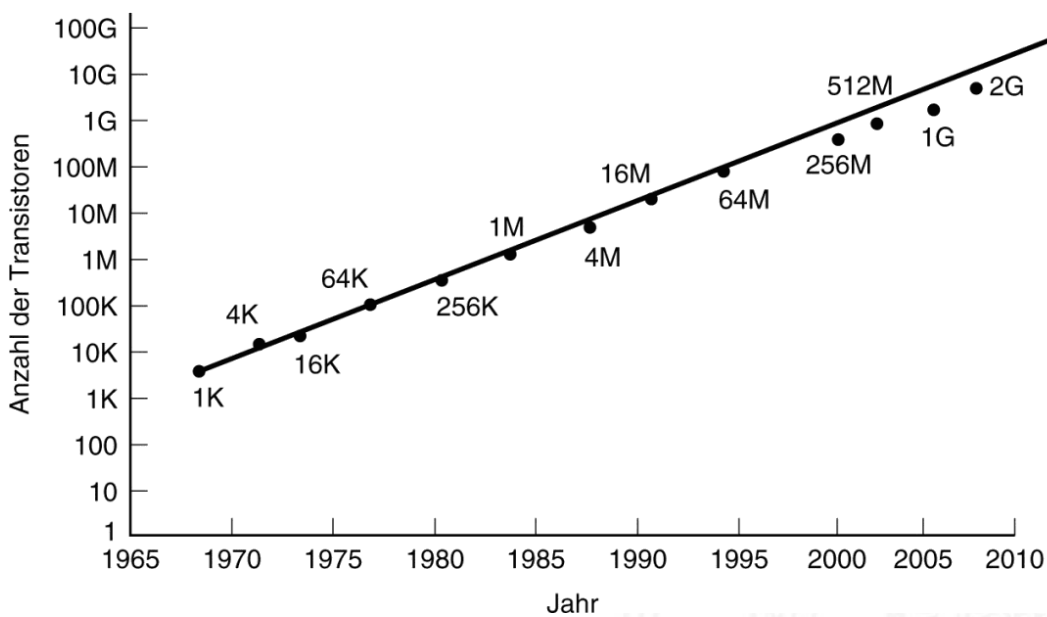
Gordon Moore, 1965, [Moo65]:  
*Cramming more components onto integrated circuits*

*Wird das so weitergehen?*

- ▶ Vorhersage gilt immer noch
- ▶ „IRDS“ Prognosen bis zum Jahr 2034 [IRDS20]



# Moore's Law: Transistoren pro Speicherchip

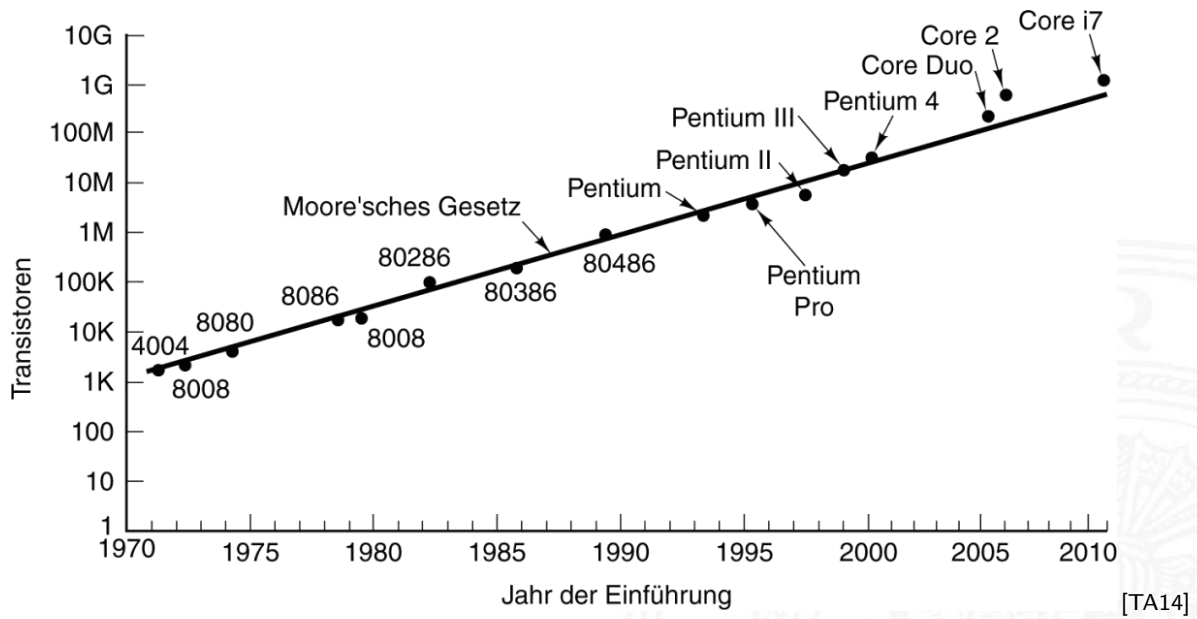


[TA14]

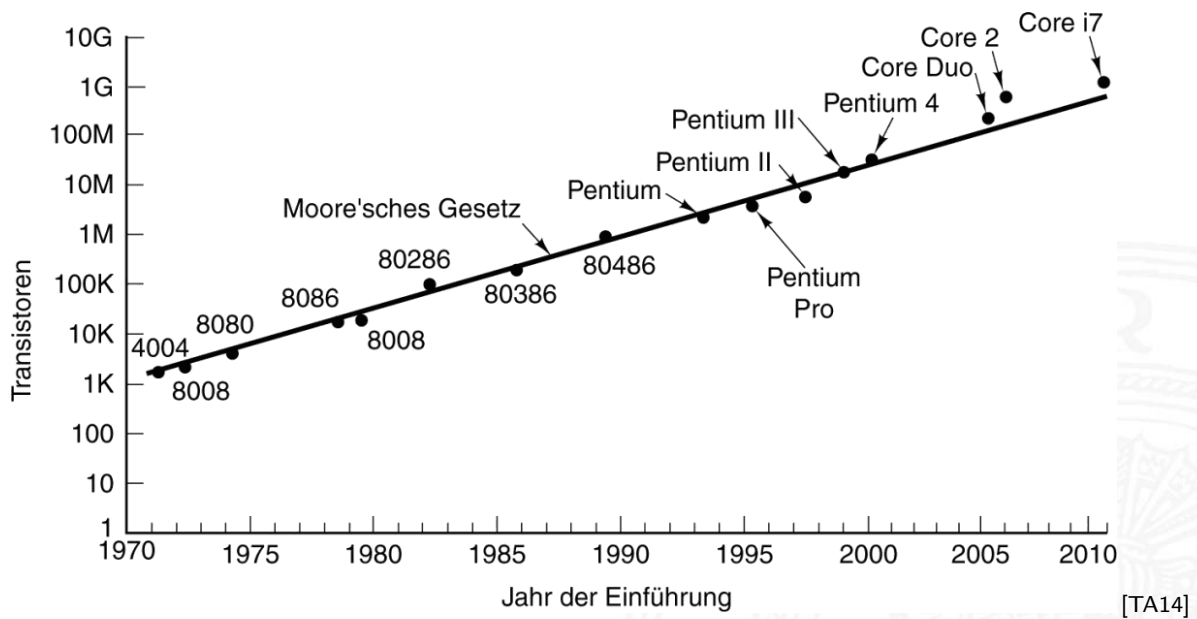
- ▶ Vorhersage: 60% jährliches Wachstum der Transistoranzahl pro IC  
Verdopplung alle 18 Monate (12...24 Monate)



# Moore's Law: Evolution der Prozessoren



# Moore's Law: Evolution der Prozessoren

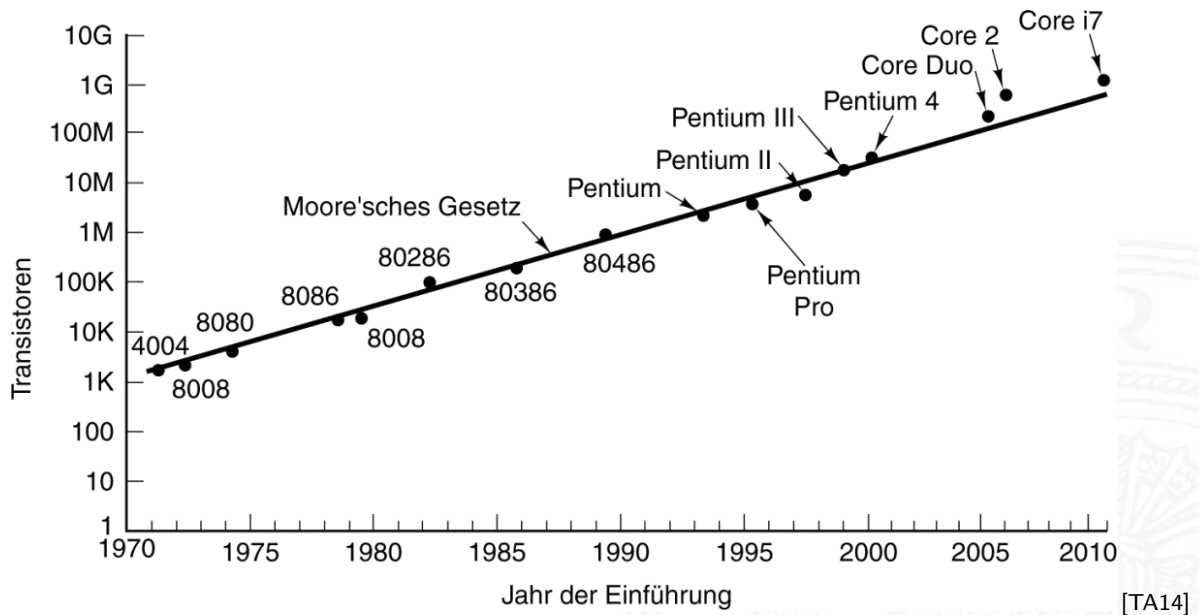


Modell	Typ	Jahr	# Trans.
M1	Apple CPU	2020	16,0 Mrd.
AWS Graviton2	AWS CPU	2019	30,0 Mrd.





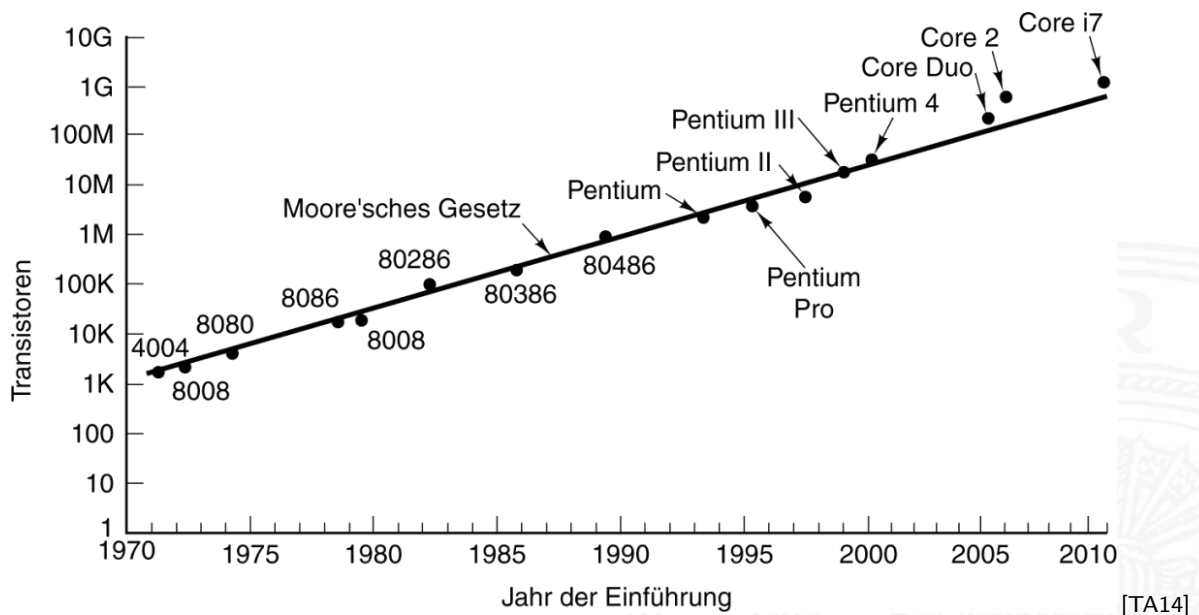
# Moore's Law: Evolution der Prozessoren



Modell	Typ	Jahr	# Trans.
M1	Apple CPU	2020	16,0 Mrd.
AWS Graviton2	AWS CPU	2019	30,0 Mrd.
HiSilicon Kirin 9000	Huawei SOC	2020	15,3 Mrd.



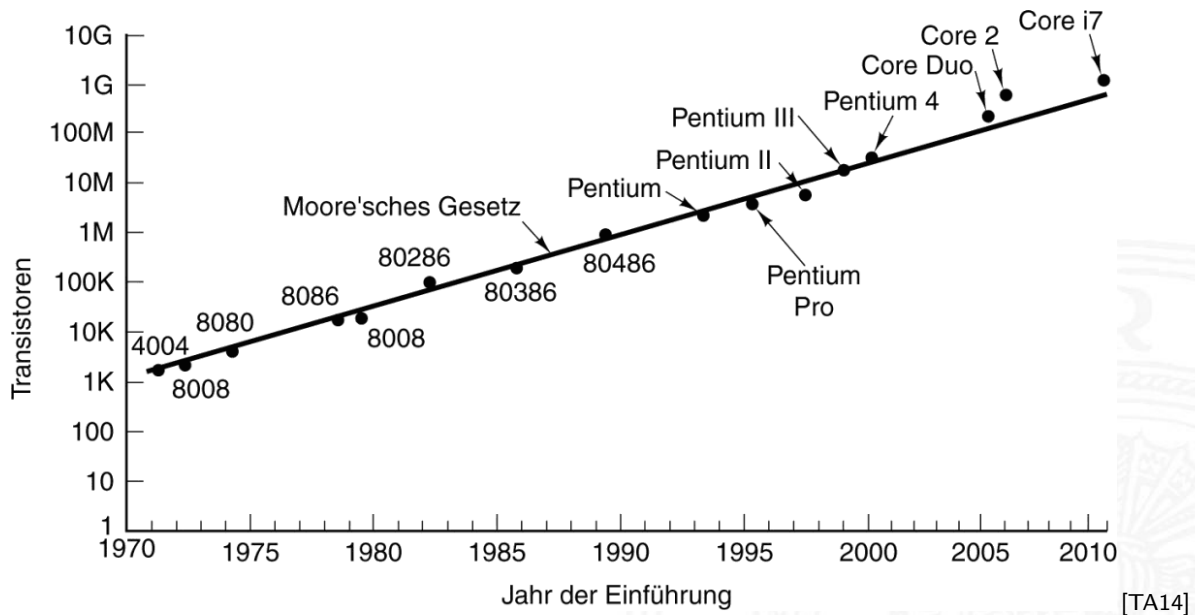
# Moore's Law: Evolution der Prozessoren



Modell	Typ	Jahr	# Trans.
M1	Apple CPU	2020	16,0 Mrd.
AWS Graviton2	AWS CPU	2019	30,0 Mrd.
HiSilicon Kirin 9000	Huawei SOC	2020	15,3 Mrd.
GA100 Ampere	Nvidia GPU	2020	54,0 Mrd.



# Moore's Law: Evolution der Prozessoren



Modell	Typ	Jahr	# Trans.
M1	Apple CPU	2020	16,0 Mrd.
AWS Graviton2	AWS CPU	2019	30,0 Mrd.
HiSilicon Kirin 9000	Huawei SOC	2020	15,3 Mrd.
GA100 Ampere	Nvidia GPU	2020	54,0 Mrd.
Versal VP 1802	Xilinx FPGA	2021	≈ 92,0 Mrd.



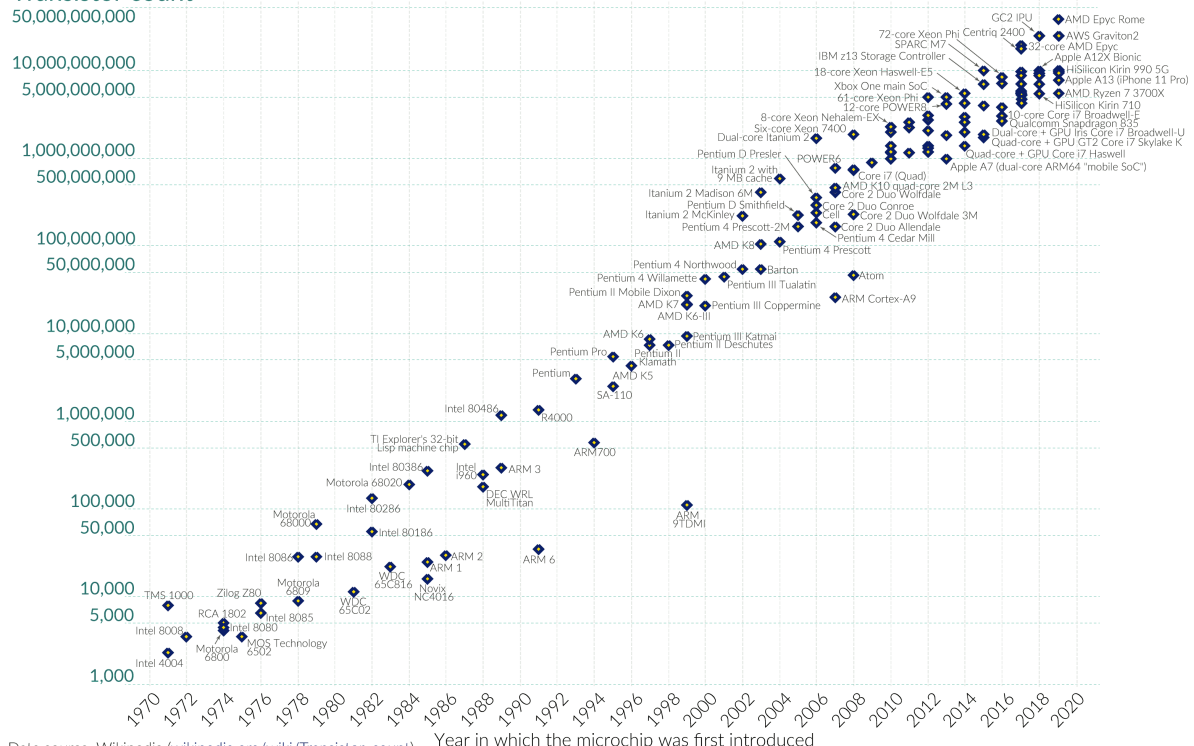
# Moore's Law: Evolution der Prozessoren (cont.)

## Moore's Law: The number of transistors on microchips doubles every two years



Moore's law describes the empirical regularity that the number of transistors on integrated circuits doubles approximately every two years. This advancement is important for other aspects of technological progress in computing - such as processing speed or the price of computers.

### Transistor count



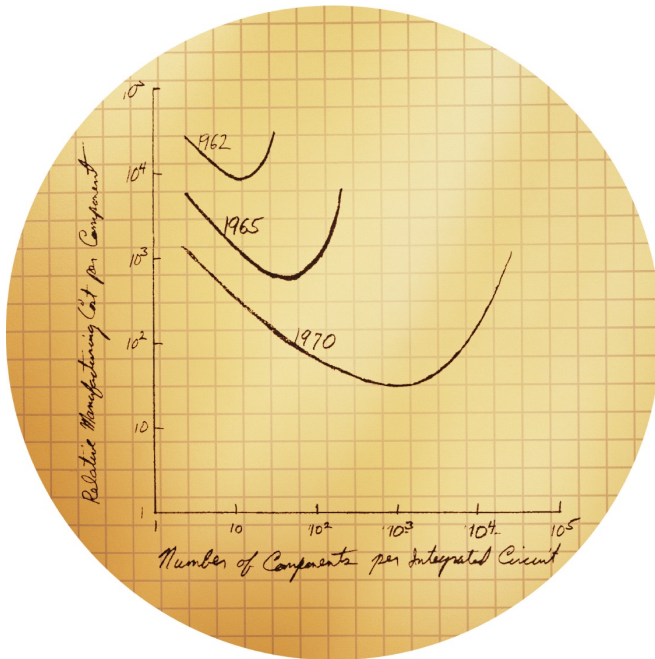
Data source: Wikipedia ([wikipedia.org/wiki/Transistor\\_count](https://wikipedia.org/wiki/Transistor_count))

OurWorldinData.org - Research and data to make progress against the world's largest problems.

Licensed under CC-BY by the authors Hannah Ritchie and Max Roser.



# Moore's Law: Kosten pro Komponente



Originalskizze von G. Moore [Intel]



# Moore's Law: Formel und Beispiele

$$L(t) = L(0) \cdot 2^{t/18}$$

mit:  $L(t)$  = Leistung zum Zeitpunkt  $t$ ,  
 $L(0)$  = Leistung zum Zeitpunkt 0,  
und Zeit  $t$  in Monaten.

Einige Formelwerte:	Jahr 1:	1,5874
	Jahr 2:	2,51984
	Jahr 3:	4
	Jahr 5:	10,0794
	Jahr 6:	16
	Jahr 7:	25,3984
	Jahr 8:	40,3175



# Leistungssteigerung der Spitzenrechner seit 1993

[www.top500.org](http://www.top500.org) [de.wikipedia.org/wiki/Supercomputer](https://de.wikipedia.org/wiki/Supercomputer)

1.4 Einführung - Moore's Law

64-040 Rechnerstrukturen und Betriebssysteme

Jahr	Rechner	CPU	Linpack [TFlop/s]	Prozessoren
1993	TMC CM-5/1024	(SuperSparc 32MHz)	0,0597	1 024
1994	Intel XP/S140	(80860 50MHz)	0,1434	3 680
1995	Fujitsu NWT	(105 MHz)	0,17	140
1996	Hitachi SR2201/1024	(HARP-1E 120MHz)	0,2204	1 024
1997	Intel ASCI Red	(Pentium Pro 200MHz)	1,068	7 264
1999	Intel ASCI Red	(Pentium Pro 333MHz)	2,121	9 472
2001	IBM ASCI White	(Power3 375MHz)	7,226	8 192
2002	NEC Earth Simulator	(NEC 1GHz)	35,86	5 120
2005	IBM BlueGene/L	(PowerPC 440 2C 700MHz)	136,8	65 536
2006	IBM BlueGene/L	(PowerPC 440 2C 700MHz)	280,6	131 072
2008	IBM Roadrunner (Opteron 2C 1,8GHz + IBM Cell 9C 3,2 GHz)		1 026,0	122 400
2010	Cray XT5-HE Jaguar	(Opteron 6C 2,6GHz)	1 759,0	224 162
2011	Fujitsu K computer	(SPARC64 VIIIfx 2.0GHz)	8 162,0	548 352
2012	IBM SuperMUC	(Xeon E5-2680 8C 2,7GHz)	2 897,0	147 456
2012	IBM BlueGene/Q Sequoia	(Power BQC 16C 1,6GHz)	16 324,8	1 572 864
2013	IBM BlueGene/Q JUQUEEN	(Power BQC 16C 1,6GHz)	5 008,9	458 752
2013	NUDT Tianhe-2 (Xeon E5-2692 12C 2,2 GHz + Xeon Phi 31S1P)		33 862,7	3 120 000
2016	Sunway TaihuLight (Sunway SW26010 260C 1,45 GHz)		93 014,6	10 649 600
2018	Summit (IBM Power9 22C 3,07 GHz + NVIDIA GV100)		143 500,0	2 397 824
2021	JUWELS [D #8] (Epyc 7404 24C 2,8 GHz + NVIDIA A100)		44 120,0	449 280
2021	Fugaku (Fujitsu A64FX 48C 2,2 GHz)		442 010,0	7 630 848

A. Mäder

61



# Leistungssteigerung der Spitzenrechner seit 1993

[www.top500.org](http://www.top500.org) [de.wikipedia.org/wiki/Supercomputer](https://de.wikipedia.org/wiki/Supercomputer)

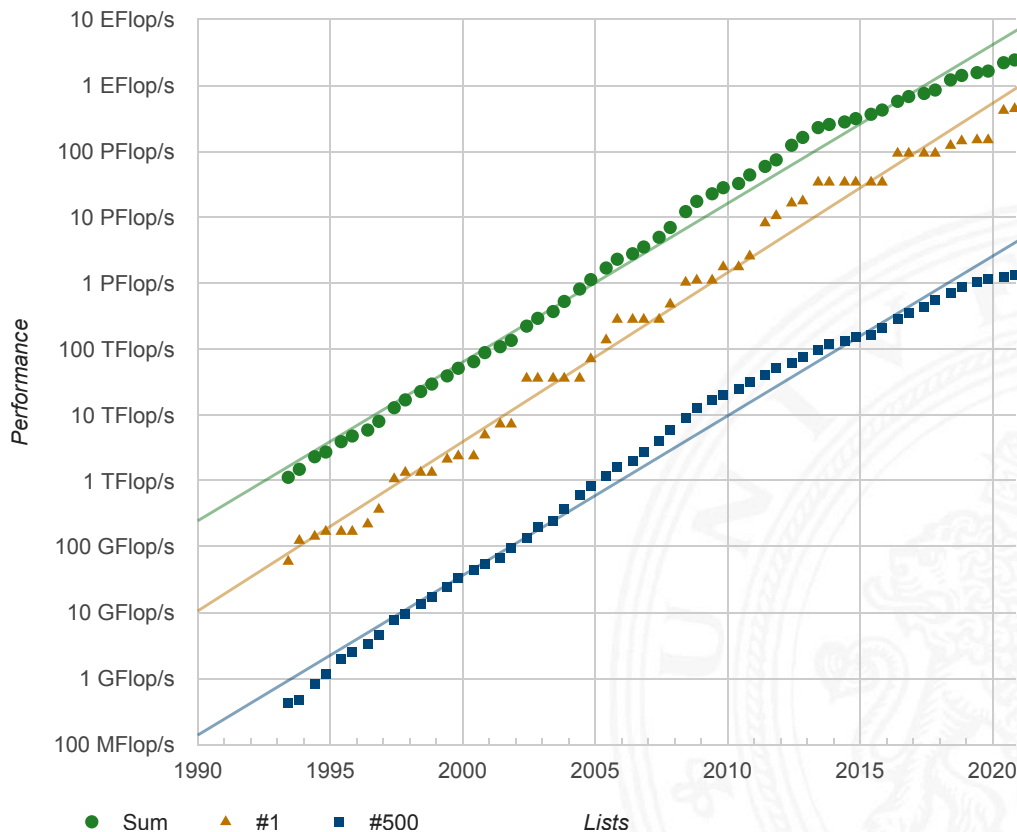
1.4 Einführung - Moore's Law

64-040 Rechnerstrukturen und Betriebssysteme

Jahr	Rechner	CPU	Linpack [TFlop/s]	Prozessoren	Power [KW]
1993	TMC CM-5/1024	(SuperSparc 32MHz)	0,0597	1 024	
1994	Intel XP/S140	(80860 50MHz)	0,1434	3 680	
1995	Fujitsu NWT	(105 MHz)	0,17	140	
1996	Hitachi SR2201/1024	(HARP-1E 120MHz)	0,2204	1 024	
1997	Intel ASCI Red	(Pentium Pro 200MHz)	1,068	7 264	
1999	Intel ASCI Red	(Pentium Pro 333MHz)	2,121	9 472	
2001	IBM ASCI White	(Power3 375MHz)	7,226	8 192	
2002	NEC Earth Simulator	(NEC 1GHz)	35,86	5 120	3 200
2005	IBM BlueGene/L	(PowerPC 440 2C 700MHz)	136,8	65 536	716
2006	IBM BlueGene/L	(PowerPC 440 2C 700MHz)	280,6	131 072	1 433
2008	IBM Roadrunner (Opteron 2C 1,8GHz + IBM Cell 9C 3,2 GHz)		1 026,0	122 400	2 345
2010	Cray XT5-HE Jaguar	(Opteron 6C 2,6GHz)	1 759,0	224 162	6 950
2011	Fujitsu K computer	(SPARC64 VIIIfx 2.0GHz)	8 162,0	548 352	9 899
2012	IBM SuperMUC	(Xeon E5-2680 8C 2,7GHz)	2 897,0	147 456	3 423
2012	IBM BlueGene/Q Sequoia	(Power BQC 16C 1,6GHz)	16 324,8	1 572 864	7 890
2013	IBM BlueGene/Q JUQUEEN	(Power BQC 16C 1,6GHz)	5 008,9	458 752	2 301
2013	NUDT Tianhe-2 (Xeon E5-2692 12C 2,2 GHz + Xeon Phi 31S1P)		33 862,7	3 120 000	17 808
2016	Sunway TaihuLight (Sunway SW26010 260C 1,45 GHz)		93 014,6	10 649 600	15 371
2018	Summit (IBM Power9 22C 3,07 GHz + NVIDIA GV100)		143 500,0	2 397 824	9 783
2021	JUWELS [D #8] (Epyc 7404 24C 2,8 GHz + NVIDIA A100)		44 120,0	449 280	1 764
2021	Fugaku (Fujitsu A64FX 48C 2,2 GHz)		442 010,0	7 630 848	29 899

A. Mäder

61



## Moore's Law: Aktuelle Trends

- ▶ Miniaturisierung schreitet weiter fort
- ▶ aber Taktraten erreichen physikalisches Limit
- ▶ steigender Stromverbrauch, zwei Effekte:
  1. Leckströme
  2. proportional zu Taktrate

### Entwicklungen

- ▶ > 4 GByte Hauptspeicher sind Standard
- ▶ 64-bit Adressierung
- ⇒ seit 2011: CPU plus Grafikeinheit
- ⇒ Integration mehrerer CPUs auf einem Chip (2-...32-Cores)
- ⇒ Cache Speicher (SRAM) auf dem Die
- ⇒ Integration von Peripheriegeräten (Speicherinterface, PCIe, ...)
- ⇒ **SoC**: „System on a chip“



Gesamtes System auf einem Chip integriert:

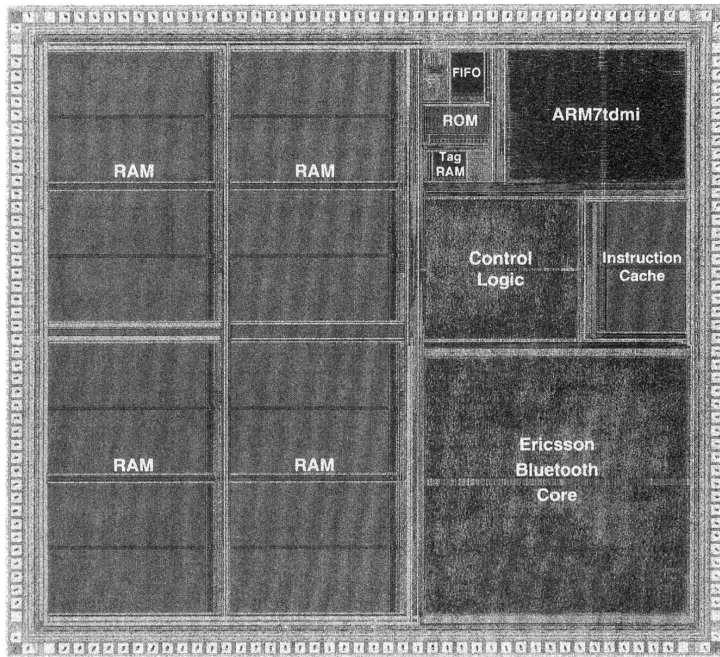
- ▶ ein oder mehrere Prozessoren, z.T. verschiedene Typen
  - ▶ hohe Rechenleistung
  - ▶ energieeffizient
- ⇒ z.B. ARM mit *big.LITTLE* Konzept
- ▶ Cache Hierarchie: 1-Level D- und I-Cache / 2-Level
- ▶ dedizierte Prozessoren: Grafik, Video(de)codierung, DSP, AI ...
- ▶ Hauptspeicher (evtl. auch extern), Speichercontroller
- ▶ weitere Speicher für Medien/Netzwerkoperationen



- ▶ Peripherieblöcke nach Kundenwunsch konfiguriert:
  - ▶ Displaysteuerung: DP, HDMI ...
  - ▶ A/V-Schnittstellen: Kamera, Mikrofone, Audio ...
  - ▶ serielle und parallele Schnittstellen, SPI, I/O-Pins ...
  - ▶ Feldbusse: I<sup>2</sup>C, CAN ...
  - ▶ PC-like: USB, Firewire, SATA ...
  - ▶ Netzwerk kabelgebunden (Ethernet)
  - ▶ Funkschnittstellen: WLAN, Bluetooth, 5G ...
- ▶ Smartphones, Tablet-Computer, Medien-/DVD-Player, WLAN-Router, NAS-/Home-Server ...



## ► Bluetooth-Controller (2000)



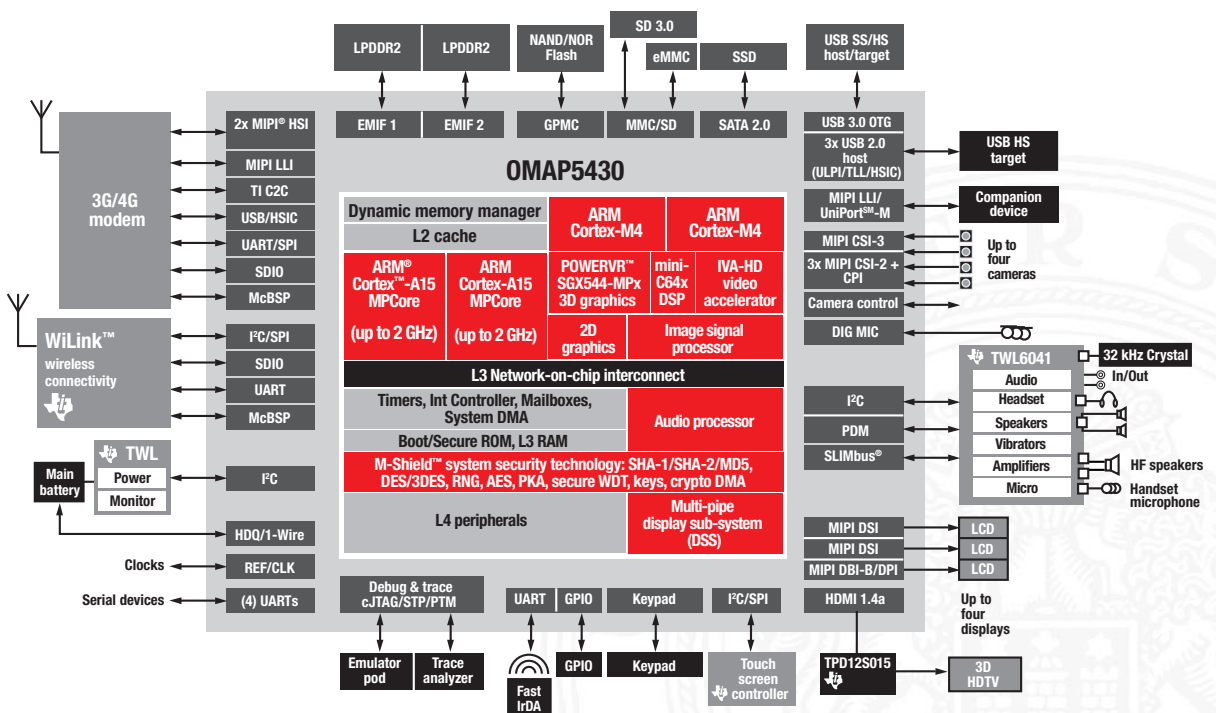
[Fur00]  
© VLSI Technology, Inc.

Prozess	0,25 $\mu\text{m}$
Metall	3-Layer
$V_{DD}$	2,5 V
Transistoren	4,3 Mill.
Chipfläche	20 $\text{mm}^2$
Taktrate	0 ... 13 MHz
MIPS	12
Power	75 mW
MIPS/W	160



## ► Texas Instruments OMAP 5430 (2011)

[TI]

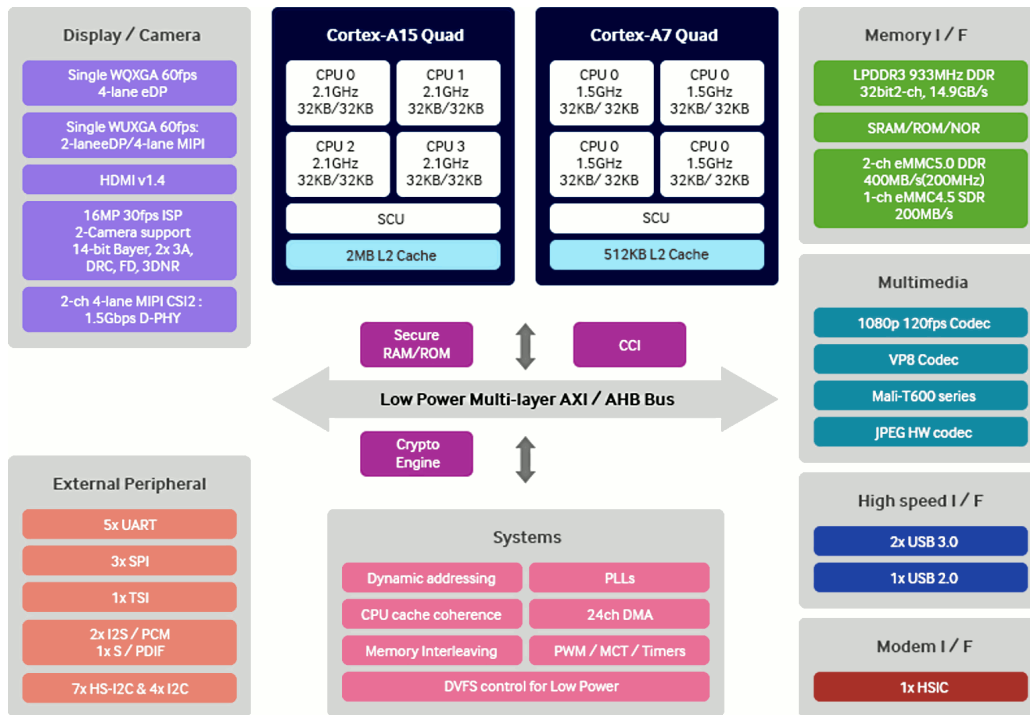




# SoC Beispiele (cont.)

## ▶ Samsung Exynos-5422 (2014)

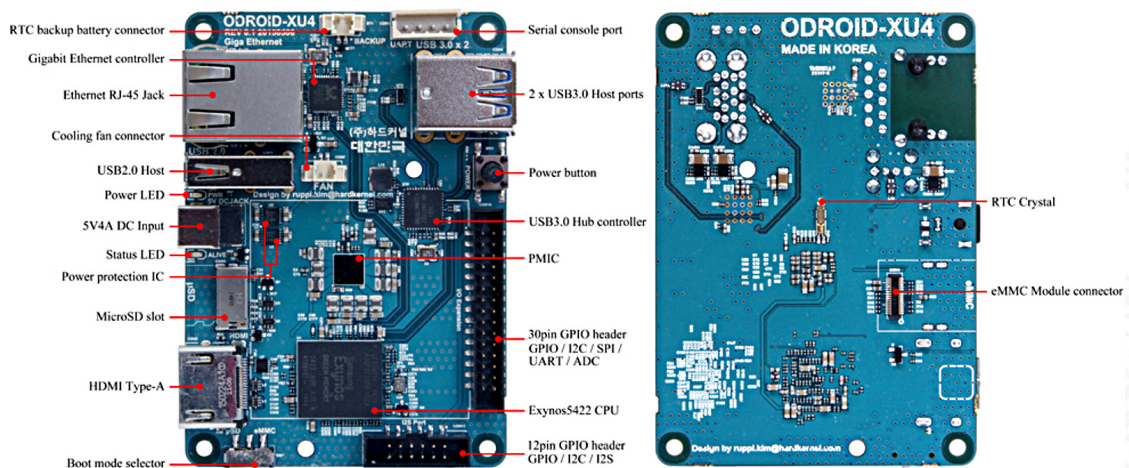
[Samsung]



# SoC Beispiele (cont.)

## ▶ Beispiel: Odroid XU4

[HK]



- ▶ vollständiger 8-Kern Microcomputer
- ▶ Betriebssystem: Android oder Linux





- ▶ Jeder exponentielle Verlauf stößt irgendwann an natürliche oder wirtschaftliche Grenzen
- ▶ Beispiel: physikalische Limits
  - ▶ Eine DRAM-Speicherzelle speichert etwa 200 Elektronen (2012)
  - Skalierung: es werden mit jeder neuen Technologiestufe weniger
  - ▶ Offensichtlich ist die Grenze spätestens dann erreicht, wenn nur noch ein einziges Elektron gespeichert würde
  - ▶ Ab diesem Zeitpunkt gibt es bessere Performanz nur noch durch bessere Algorithmen / Architekturen!
- ⇒ Annahme: 50 % Skalierung pro Jahr, 200 Elektronen/Speicherzelle  
gesucht:  $x \hat{=}$  Jahre Fortschritt
- ⇒  $200 / (1,5^x) \geq 1$   $a^b = \exp(b \cdot \ln a)$   
 $x = \ln(200) / \ln(1,5) \approx 13$  Jahre



## IEEE International Roadmap for Devices and Systems

<https://irds.ieee.org/editions/2020>

- ▶ IEEE: Institute of Electrical and Electronics Engineers
- ▶ Beteiligung von
  - ▶ Halbleiterherstellern
  - ▶ Geräte-Herstellern
  - ▶ Universitäten und Forschungsinstituten
  - ▶ Fachverbänden aus USA, Europa, Asien
- ▶ Publikation von langjährigen Vorhersagen
- ▶ Zukünftige Entwicklung der Halbleitertechnologie
- ▶ Prognosen zu Fertigungsprozessen, Modellierung, Simulation, Entwurf etc.
- ▶ für Chips (Speicher, Prozessoren, SoC ...) und Systeme



Table MM01 – More Moore – Logic Core Device Technology Roadmap (Ausschnitt, 2017)

YEAR OF PRODUCTION	2017	2019	2021	2024	2027	2030	2033
Logic industry "Node Range" Labeling (nm)	P54M36 "10"	P48M28 "7"	P42M24 "5"	P36M21 "3"	P32M14 "2.1"	P32M14T2 "1.5"	P32M14T4 "1.0"
IDM-Foundry node labeling	i10-f7	i7-f5	i5-f3	i3-f2.1	i2.1-f1.5	i1.5-f1.0	i1.0-f0.7
Logic device structure options	finFET FDSON	finFET LGAA	LGAA finFET	LGAA VGAA	LGAA VGAA	VGAA, LGAA 3DVL SI	VGAA, LGAA 3DVL SI
Logic device mainstream device	finFET	finFET	LGAA	LGAA	LGAA	VGAA	VGAA
<b>DEVICE STRUCTURES</b>							
<b>LOGIC TECHNOLOGY ANCHORS</b>							
Patterning technology inflection for Mx interconnect	193i, EUV	193i, EUV DP	193i, EUV DP	193i, High-NA EUV	193i, High-NA EUV+(DSA)	193i, High-NA EUV+(DSA)	193i, High-NA EUV+(DSA)
Channel material technology inflection	Si	SiGe25%	SiGe50%	Ge, IIIV (TFET?), 2D Mat	Ge, IIIV (TFET?), 2D Mat	Ge, IIIV (TFET?), 2D Mat	Ge, IIIV (TFET?), 2D Mat
Process technology inflection	Conformal deposition	Conformal Doping, Contact	Channel, RMG	Stacked-device Non-Cu Mx	Stacked-device Non-Cu Mx	Steep-SS, 3D	Steep-SS, 3D
Stacking generation inflection	2D	2D	3D-stacking: W2W D2W	3D-device: P-over-N Hetero	3D-device: Mem-on-Logic Hetero	3D-device: Mem-on-Logic Hetero	3D-device: Logic-on-Logic Hetero
<b>LOGIC TECHNOLOGY INTEGRATION CAPACITY</b>							
Design scaling factor for standard cell	-	0,98	1,09	0,96	1,03	2,00	1,00
Design scaling factor for SRAM (1T1) bitcell	-	1,00	1,00	1,00	1,00	1,25	1,00
<b>POWER AND PERFORMANCE SCALING FACTORS</b>							
Vdd (V)	0,75	0,70	0,65	0,65	0,65	0,60	0,55
Physical gate length for HP Logic (nm)	20,0	18,0	16,0	14,0	12,0	12,0	12,0
Datapath speed improvement at Vdd - relative	1,00	1,19	1,21	1,34	1,56	1,60	1,70
■■■■							
Power density of logic path cube at fmax - relative	1,00	1,20	1,21	1,82	2,69	4,49	8,00
fmax of a single CPU core at Vdd (GHz)	2,5	3,0	3,0	3,3	3,9	4,0	4,2
favg at constant power density and Vdd (GHz)	2,50	2,48	2,51	1,84	1,45	0,89	0,53
CPU SiP throughput at fmax (TFLOPS/sec)	0,16	0,27	0,46	0,79	1,34	2,27	3,86
■■■■							
<b>INTERCONNECT TECHNOLOGY</b>							
Conductor	Cu, non-Cu	Cu, non-Cu	Cu, non-Cu	Cu, non-Cu	Cu, non-Cu	Cu, non-Cu	Cu, non-Cu
Number of wiring layers	14	16	18	20	20	20	20
■■■■							



## Moore's Law

### Beispiel für die Auswirkung von Moore's Law

Angenommen die Lösung einer Rechenaufgabe dauert derzeit vier Jahre und die Rechenleistung wächst jedes Jahr um 60%.

Wie lösen wir das Problem ?



## Moore's Law: Schöpferische Pause

### Beispiel für die Auswirkung von Moore's Law

Angenommen die Lösung einer Rechenaufgabe dauert derzeit vier Jahre und die Rechenleistung wächst jedes Jahr um 60%.

Ein mögliches Vorgehen ist dann das folgende:

- ▶ Wir warten drei Jahre, kaufen dann einen neuen Rechner und erledigen die Rechenaufgabe in einem Jahr.
- ▶ *Wie das ?*



## Moore's Law: Schöpferische Pause

### Beispiel für die Auswirkung von Moore's Law

Angenommen die Lösung einer Rechenaufgabe dauert derzeit vier Jahre und die Rechenleistung wächst jedes Jahr um 60%.

Ein mögliches Vorgehen ist dann das folgende:

- ▶ Wir warten drei Jahre, kaufen dann einen neuen Rechner und erledigen die Rechenaufgabe in einem Jahr.
- ⇒ Nach einem Jahr können wir einen Rechner kaufen, der um den Faktor 1,6 Mal schneller ist, nach zwei Jahren bereits  $1,6 \cdot 1,6$  Mal schneller, und nach drei Jahren (also am Beginn des vierten Jahres) gilt  $(1 + 60\%)^3 = 4,096$ .
- ▶ Wir sind also sogar ein bisschen schneller fertig, als wenn wir den jetzigen Rechner die ganze Zeit durchlaufen lassen.



Ab jetzt erst mal ein *bottom-up* Vorgehen:

Start mit grundlegenden Aspekten

- ▶ Informationsverarbeitung und -repräsentation
- ▶ Darstellung von Zahlen und Zeichen
- ▶ arithmetische und logische Operationen
- ▶ Schaltnetze, Schaltwerke, endliche Automaten

dann Kennenlernen aller Basiskomponenten des Digitalrechners

- ▶ Gatter, Flipflops ...
- ▶ Register, ALU, Speicher ...

und Konstruktion eines Rechners (HW)  
mit seinen Betriebsmitteln (SW)

- ▶ Befehlssatz, -abarbeitung, Assembler
- ▶ Pipelining, Speicherhierarchie
- ▶ Dateisystem, Ein- / Ausgabe
- ▶ Prozesskontrolle, Locking, Interrupts
- ▶ ...



[TA14] A.S. Tanenbaum, T. Austin: *Rechnerarchitektur – Von der digitalen Logik zum Parallelrechner*.  
6. Auflage, Pearson Deutschland GmbH, 2014.  
ISBN 978-3-8689-4238-5

[HenHA] N. Hendrich: *HADES — HAMBURG DEsign System*.  
Universität Hamburg, FB Informatik, Lehrmaterial.  
[tams.informatik.uni-hamburg.de/applets/hades/webdemos](http://tams.informatik.uni-hamburg.de/applets/hades/webdemos)

[Fur00] S. Furber: *ARM System-on-Chip Architecture*.  
2nd edition, Pearson Education Limited, 2000.  
ISBN 978-0-201-67519-1

[Moo65] G.E. Moore: *Cramming More Components Onto Integrated Circuits*. in: *Electronics* 38 (1965), April 19, Nr. 8



[IRDS20] *International Roadmap for Devices and Systems (IRDS) 2020 Edition*. IEEE International Roadmap for Devices and Systems, 2020. [irds.ieee.org/editions/2020](https://irds.ieee.org/editions/2020)

[Intel] Intel Corp.; Santa Clara, CA.  
[www.intel.com](http://www.intel.com)  
[www.intel.com/content/www/us/en/history/museum-gordon-moore-law.html](http://www.intel.com/content/www/us/en/history/museum-gordon-moore-law.html)

[TI] Texas Instruments Inc.; Dallas, TX. [www.ti.com](http://www.ti.com)

[Samsung] Samsung Electronics Co., Ltd.; Suwon, Südkorea.  
[www.samsung.com](http://www.samsung.com)

[HK] Hardkernel co., Ltd.; AnYang, Südkorea.  
[www.hardkernel.com](http://www.hardkernel.com)



1. Einführung
2. Informationsverarbeitung
  - Semantic Gap
  - Abstraktionsebenen
  - Beispiel: HelloWorld
  - Definitionen und Begriffe
  - Informationsübertragung
  - Zeichen
  - Literatur
3. Ziffern und Zahlen
4. Arithmetik
5. Zeichen und Text
6. Logische Operationen
7. Codierung



8. Schaltfunktionen
9. Schaltnetze
10. Schaltwerke
11. Rechnerarchitektur I
12. Instruction Set Architecture
13. Assembler-Programmierung
14. Rechnerarchitektur II
15. Betriebssysteme



## Definition: Digitalrechner

### Tanenbaum, Austin: *Rechnerarchitektur* [TA14]

*Ein Computer oder Digitalrechner ist eine Maschine, die Probleme für den Menschen lösen kann, indem sie die ihr gegebenen Befehle ausführt. Eine Befehlssequenz, die beschreibt, wie eine bestimmte Aufgabe auszuführen ist, nennt man **Programm**.*

*Die elektronischen Schaltungen eines Computers verstehen eine begrenzte Menge einfacher Befehle, in die alle Programme konvertiert werden müssen, bevor sie sich ausführen lassen. . . .*

- ▶ Probleme lösen: durch Abarbeiten einfacher **Befehle**
- ▶ Abfolge solcher Befehle ist ein **Programm**
- ▶ Maschine versteht nur ihre eigene **Maschinensprache**



# Befehlssatz und Semantic Gap

... verstehen eine begrenzte Menge einfacher Befehle ...

Typische Beispiele für solche Befehle:

- ▶ addiere die zwei Zahlen in Register R1 und R2
- ▶ überprüfe, ob das Resultat Null ist
- ▶ kopiere ein Datenwort von Adresse 13 ins Register R4
- ⇒ extrem niedriges Abstraktionsniveau
  
- ▶ natürliche Sprache immer mit Kontextwissen  
Beispiel: „vereinbaren Sie einen Termin für die Prüfung“
  
- ▶ **Semantic gap:**  
Diskrepanz zu einfachen elementaren Anweisungen
- ▶ Vermittlung zwischen Mensch und Computer erfordert zusätzliche Abstraktionsebenen und Software



# Rechnerarchitektur bzw. -organisation

- ▶ Definition solcher Abstraktionsebenen bzw. Schichten
- ▶ mit möglichst einfachen und sauberen Schnittstellen
- ▶ jede Ebene definiert eine neue (mächtigere) **Sprache**
  
- ▶ diverse Optimierungs-Kriterien/Möglichkeiten:
  - ▶ Performanz, Größe, Leistungsaufnahme ...
  - ▶ Kosten: Hardware, Software, Entwicklung ...
  - ▶ Zuverlässigkeit, Wartungsfreundlichkeit, Sicherheit ...

Achtung / Vorsicht:

- ▶ Gesamtverständnis erfordert Kenntnisse auf allen Ebenen
- ▶ häufig Rückwirkung von unteren auf obere Ebenen



```

public class Overflow {
    ...
    public static void main( String[] args ) {
        printInt( 0 );           // 0
        printInt( 1 );           // 1
        printInt( -1 );          // -1
        printInt( 2+(3*4) );     // 14
        printInt( 100*200*300 ); // 6000000
        printInt( 100*200*300*400 ); // -1894967296 (!)
        printDouble( 1.0 );      // 1.0
        printDouble( 0.3 );      // 0.3
        printDouble( 0.1 + 0.1 + 0.1 ); // 0.30000000000000004 (!)
        printDouble( (0.3) - (0.1+0.1+0.1) ); // -5.5E-17 (!)
    }
}

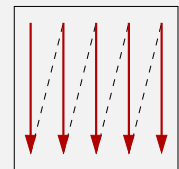
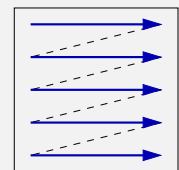
```



```

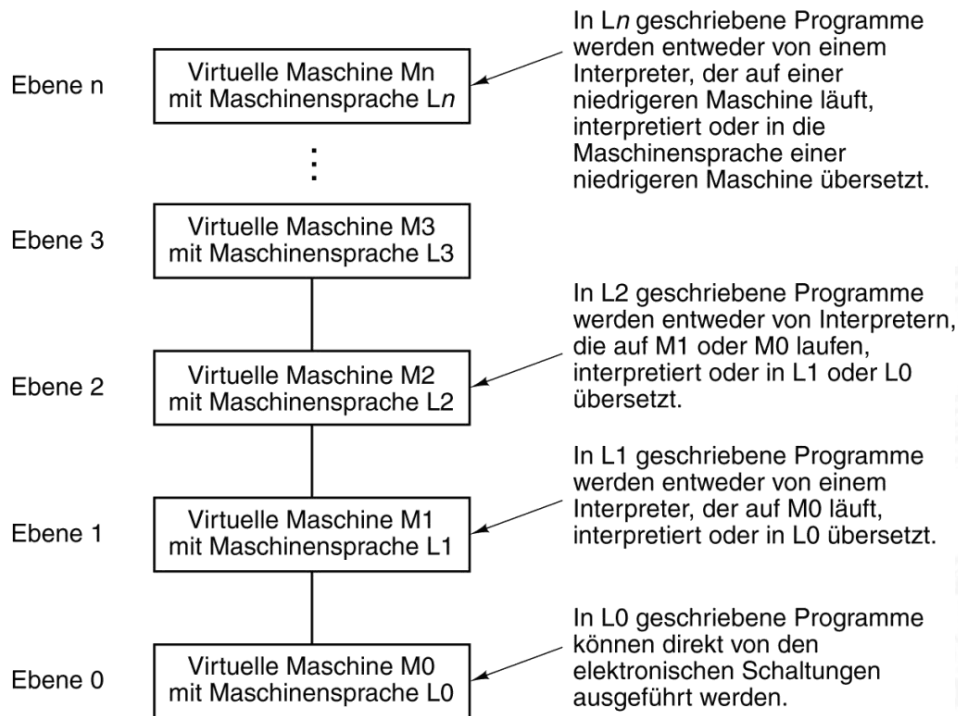
public static double sumRowCol( double[][] matrix ) {
    int rows = matrix.length;
    int cols = matrix[0].length;
    double sum = 0.0;
    for( int r = 0; r < rows; r++ ) {
        for( int c = 0; c < cols; c++ ) {
            sum += matrix[r][c];
        }
    }
    return sum;
}

```



Matrix creation (5000×5000)	2105 ms	
Matrix row-col summation	75 ms	
Matrix col-row summation	383 ms	⇒ 5 × langsamer
Sum = 600,8473695346258 / 600,8473695342268		⇒ andere Werte





Tanenbaum: *Structured Computer Organization* [TA14]



## Abstraktionsebenen und Sprachen

- ▶ jede Ebene definiert eine neue (mächtigere) Sprache
- ▶ Abstraktionsebene  $\iff$  Sprache
- ▶  $L_0 < L_1 < L_2 < L_3 < \dots$

Software zur Übersetzung zwischen den Ebenen

- ▶ **Compiler:**  
Erzeugen eines neuen Programms, in dem jeder  $L_1$  Befehl durch eine zugehörige Folge von  $L_0$  Befehlen ersetzt wird
- ▶ **Interpreter:**  
direkte Ausführung der  $L_0$  Befehlsfolgen zu jedem  $L_1$  Befehl



- ▶ für einen Interpreter sind L1 Befehle einfach nur Daten
- ▶ die dann in die zugehörigen L0 Befehle umgesetzt werden

⇒ dies ist gleichwertig mit einer:

## Virtuellen Maschine M1 für die Sprache L1

- ▶ ein Interpreter erlaubt es, jede beliebige Maschine zu simulieren
- ▶ und zwar auf jeder beliebigen (einfacheren) Maschine M0
- ▶ Programmierer muss sich nicht um untere Schichten kümmern
- ▶ Nachteil: die virtuelle Maschine ist meistens langsamer als die echte Maschine M1
- ▶ Maschine M0 kann wiederum eine virtuelle Maschine sein (!)
- ▶ unterste Schicht ist jeweils die Hardware

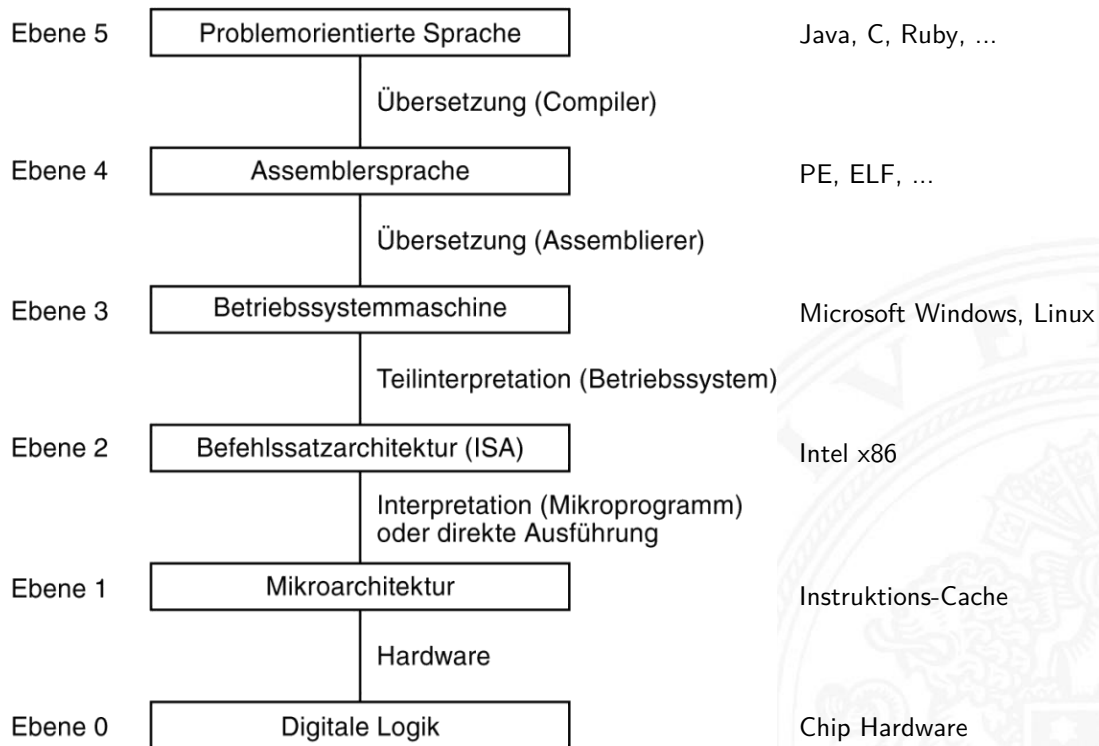


## Übliche Einteilung der Ebenen

Anwendungsebene	Hochsprachen (Java, Smalltalk ...)
Assemblerebene	low-level Anwendungsprogrammierung
Betriebssystemebene	Betriebssystem, Systemprogrammierung
Rechnerarchitektur	Schnittstelle zwischen SW und HW, Befehlssatz, Datentypen
Mikroarchitektur	Steuerwerk und Operationswerk: Register, ALU, Speicher ...
Logikebene	Grundsaltungen: Gatter, Flipflops ...
Transistorebene	Elektrotechnik, Transistoren, Chip-Layout
Physikalische Ebene	Geometrien, Chip-Fertigung



# Beispiel: Sechs Ebenen



# Hinweis: Ebenen vs. Vorlesungen im BSc-Studiengang

Anwendungsebene: SE1+SE2, AD ...

Assemblerebene: RSB

Betriebssystemebene: RSB, MB

Rechnerarchitektur: RSB

Mikroarchitektur: RSB

Logikebene: RSB

Device-Level: -



```
/* HelloWorld.c - print a welcome message */  
  
#include <stdio.h>  
  
int main( int argc, char ** argv ) {  
    printf( "Hello, world!\n" );  
    return 0;  
}
```

## Übersetzung

```
gcc -S HelloWorld.c  
gcc -c HelloWorld.c  
gcc -o HelloWorld.exe HelloWorld.c
```



```
.file "HelloWorld.c"  
.text  
.section .rodata  
.LC0:  
.string "Hello, world!"  
.text  
.globl main  
.type main, @function  
main:  
.LFB0:  
.cfi_startproc  
pushq %rbp  
.cfi_def_cfa_offset 16  
.cfi_offset 6, -16  
movq %rsp, %rbp  
.cfi_def_cfa_register 6  
subq $16, %rsp  
movl %edi, -4(%rbp)  
movq %rsi, -16(%rbp)  
leaq .LC0(%rip), %rdi  
call puts@PLT  
movl $0, %eax  
leave  
.cfi_def_cfa 7, 8  
ret  
.cfi_endproc  
.LFE0:  
.size main, .-main  
.ident "GCC: (Ubuntu 7.5.0-3ubuntu1~18.04) 7.5.0"  
.section .note.GNU-stack,"",@progbits
```



```

00000000 457f 464c 0102 0001 0000 0000 0000 0000
00000020 0001 003e 0001 0000 0000 0000 0000 0000
00000040 0000 0000 0000 0000 02d8 0000 0000 0000
00000060 0000 0000 0040 0000 0000 0040 000d 000c
00000100 4855 e589 8348 10ec 7d89 48fc 7589 48f0
00000120 3d8d 0000 0000 00e8 0000 b800 0000 0000
00000140 c3c9 6548 6c6c 2c6f 7720 726f 646c 0021
00000160 4700 4343 203a 5528 7562 746e 2075 2e37
00000200 2e35 2d30 7533 7562 746e 3175 317e 2e38
00000220 3430 2029 2e37 2e35 0030 0000 0000 0000
00000240 0014 0000 0000 0000 7a01 0052 7801 0110
00000260 0c1b 0807 0190 0000 001c 0000 001c 0000
00000300 0000 0000 0022 0000 4100 100e 0286 0d43
00000320 5d06 070c 0008 0000 0000 0000 0000 0000
00000340 0000 0000 0000 0000 0000 0000 0000 0000
00000360 0001 0000 0004 fff1 0000 0000 0000 0000
...

```



HelloWorld.o: Dateiformat elf64-x86-64

Disassembly of section .text:

```

0000000000000000 <main>:
  0:  55                push   %rbp
  1:  48 89 e5          mov    %rsp,%rbp
  4:  48 83 ec 10       sub    $0x10,%rsp
  8:  89 7d fc          mov    %edi,-0x4(%rbp)
 b:  48 89 75 f0       mov    %rsi,-0x10(%rbp)
 f:  48 8d 3d 00 00 00 00 lea   0x0(%rip),%rdi
# 16 <main+0x16>
16:  e8 00 00 00 00   callq 1b <main+0x1b>
1b:  b8 00 00 00 00   mov    $0x0,%eax
20:  c9                leaveq
21:  c3                retq

```



```
00000000 457f 464c 0102 0001 0000 0000 0000 0000
00000200 0003 003e 0001 0000 0530 0000 0000 0000
00000400 0040 0000 0000 0000 1930 0000 0000 0000
00000600 0000 0000 0040 0038 0009 0040 001d 001c
00001000 0006 0000 0004 0000 0040 0000 0000 0000
00001200 0040 0000 0000 0000 0040 0000 0000 0000
00001400 01f8 0000 0000 0000 01f8 0000 0000 0000
00001600 0008 0000 0000 0000 0003 0000 0004 0000
00002000 0238 0000 0000 0000 0238 0000 0000 0000
00002200 0238 0000 0000 0000 001c 0000 0000 0000
00002400 001c 0000 0000 0000 0001 0000 0000 0000
00002600 0001 0000 0005 0000 0000 0000 0000 0000
00003000 0000 0000 0000 0000 0000 0000 0000 0000
00003200 0838 0000 0000 0000 0838 0000 0000 0000
00003400 0000 0020 0000 0000 0001 0000 0006 0000
00003600 0db8 0000 0000 0000 0db8 0020 0000 0000
. . .
```



## Hardware: „Versteinerte Software“

- ▶ eine virtuelle Maschine führt L1 Software aus
  - ▶ und wird mit Software oder Hardware realisiert
- ⇒ Software und Hardware sind logisch äquivalent  
**„Hardware is just petrified Software“**  
– jedenfalls in Bezug auf L1 Programmausführung

Karen Panetta Lentz

Entscheidung für Software- oder Hardwarerealisierung?

- ▶ abhängig von vielen Faktoren, u.a.
- ▶ Kosten, Performanz, Zuverlässigkeit
- ▶ Anzahl der (vermuteten) Änderungen und Updates
- ▶ Sicherheit gegen Kopieren ...



- ▶ **Information**  $\sim$  abstrakter Gehalt einer Aussage
- ▶ Die Aussage selbst, mit der die Information dargestellt bzw. übertragen wird, ist eine **Repräsentation** der Information
- ▶ im Kontext der Informationsverarbeitung / -übertragung: **Nachricht**
- ▶ Das Ermitteln der Information aus einer Repräsentation heißt **Interpretation**
- ▶ Das Verbinden einer Information mit ihrer Bedeutung in der realen Welt heißt **Verstehen**



## Repräsentation: Beispiele

Beispiel: Mit der Information „25“ sei die abstrakte Zahl gemeint, die sich aber nur durch eine Repräsentation angeben lässt:

- ▶ Text deutsch:                      fünfundzwanzig
- ▶ Text englisch:                      twentyfive
- ▶ ...
- ▶ Zahl römisch:                      XXV
- ▶ Zahl dezimal:                      25
- ▶ Zahl binär:                      11001
- ▶ Zahl Dreiersystem:              221
- ▶ ...
- ▶ Morse-Code:                      • • — — — • • • • •



- ▶ Wo auch immer Repräsentationen auftreten, meinen wir eigentlich die Information, z.B.:

$$5 \cdot (2 + 3) = 25$$

- ▶ Die Information selbst kann man überhaupt nicht notieren (!)
- ▶ Es muss immer Absprachen geben über die verwendete Repräsentation. Im obigen Beispiel ist implizit die Dezimaldarstellung gemeint, man muss also die Dezimalziffern und das Stellenwertsystem kennen.
- ▶ Repräsentation ist häufig mehrstufig, z.B.

Zahl:	Dezimalzahl	347
Ziffer:	4-bit binär	0011 0100 0111 (BCD)
Bit:	elektrische Spannung	0,1V 0,1V 2,5V 2,5V ...

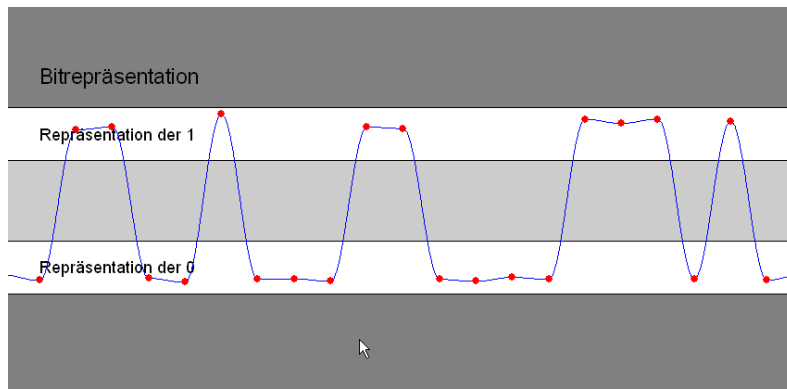


## Repräsentation: Ebenen

In jeder (Abstraktions-) Ebene gibt es beliebig viele Alternativen der Repräsentation

- ▶ Auswahl der jeweils effizientesten Repräsentation
- ▶ unterschiedliche Repräsentationen je nach Ebene
- ▶ Beispiel: Repräsentation der Zahl  $\pi = 3,1415\dots$  im
  - ▶ x86 Prozessor 80-bit Binärdaten, Spannungen
  - ▶ Hauptspeicher 64-bit Binärdaten, Spannungen
  - ▶ Festplatte codierte Zahl, magnetische Bereiche
  - ▶ CD-ROM codierte Zahl, Land/Pits-Bereiche
  - ▶ Papier Text, „3,14159265...“
  - ▶ ...





Beispiel: Binärwerte in  
2,5 V CMOS-Technologie

K. von der Heide [Hei05]  
Interaktives Skript T1, demobitrep

- ▶ Spannungsverlauf des Signals ist kontinuierlich
- ▶ Abtastung zu bestimmten Zeitpunkten
- ▶ Quantisierung über abgegrenzte Wertebereiche:
  - ▶  $0,0V \leq v(t) \leq 0,7V$ : Interpretation als 0
  - ▶  $1,7V \leq v(t) \leq 2,5V$ : Interpretation als 1
  - ▶ außerhalb und innerhalb: ungültige Werte



## Information vs. Nachricht

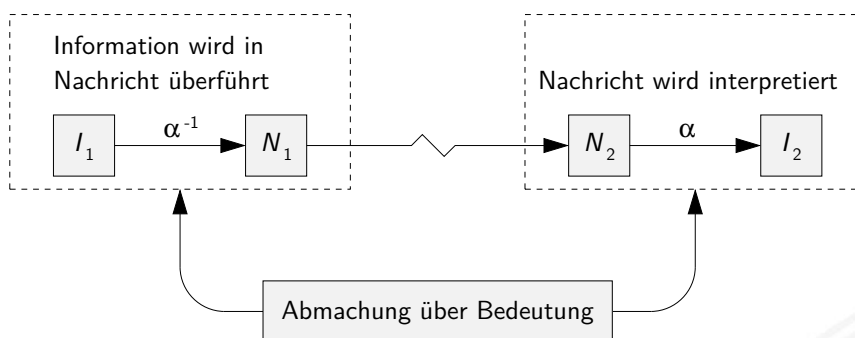
- ▶ Aussagen
    - N1 Er besucht General Motors
    - N2 Unwetter am Alpenostrand
    - N3 Sie nimmt ihren Hut
  - ▶ Alle Aussagen sind aber doppel/mehrdeutig:
    - N1 Firma? Militär?
    - N2 Alpen-Ostrand? Alpeno-Strand?
    - N3 tatsächlich oder im übertragenen Sinn?
- ⇒ **Interpretation:** Es handelt sich um drei **Nachrichten**, die jeweils zwei verschiedene **Informationen** enthalten



- ▶ **Information:** Wissen um oder Kenntnis über Sachverhalte und Vorgänge – als Begriff nicht informationstheoretisch abgestützt, sondern an umgangssprachlicher Bedeutung orientiert
- ▶ **Nachricht:** Zeichen oder Funktionen, die Informationen zum Zweck der Weitergabe aufgrund bekannter oder unterstellter Abmachungen darstellen (DIN 44 300)
- ▶ Beispiel für eine Nachricht:  
Temperaturangabe in Grad Celsius oder Fahrenheit
- ▶ Die Nachricht ist also eine Darstellung von Informationen und nicht der Übermittlungsvorgang



## Modell der Informationsübertragung

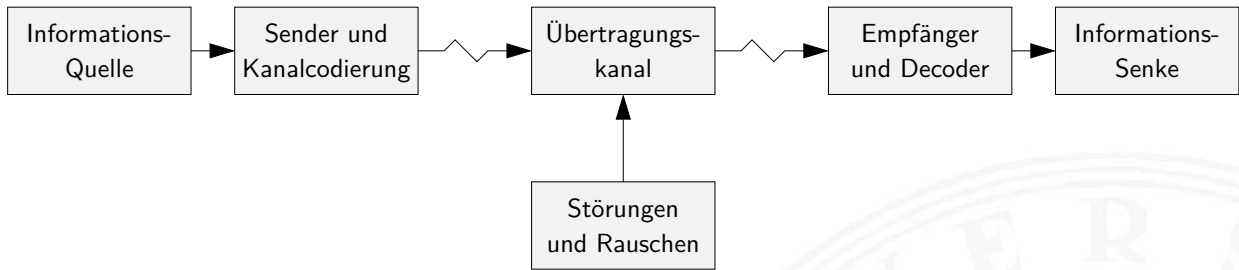


Beschreibung der **Informationsübermittlung:**

- ▶ Abbildung  $\alpha^{-1}$  erzeugt Nachricht  $N_1$  aus Information  $I_1$
- ▶ Übertragung der Nachricht an den Zielort
- ▶ Interpretation  $\alpha$  der Nachricht  $N_2$  liefert die Information  $I_2$



## Nachrichtentechnisches Modell: **Störungen** bei der Übertragung



### Beispiele

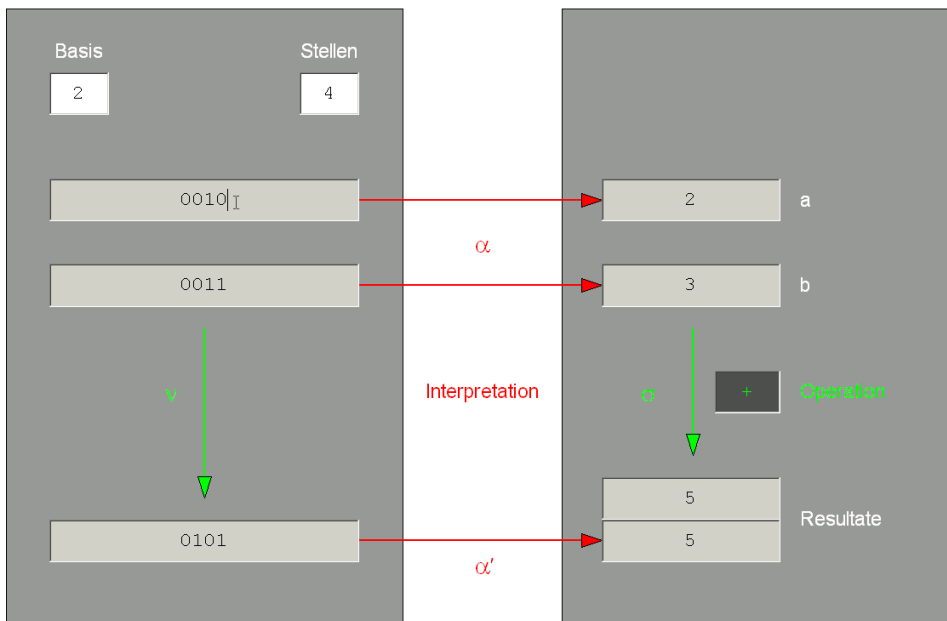
- ▶ Bitfehler beim Speichern
- ▶ Störungen beim Funkverkehr
- ▶ Schmutz oder Kratzer auf einer CD/DVD
- ▶ usw.



# Verarbeitung von Information

### Repräsentation

### Information



Repräsentation natürlicher Zahlen durch Stellenwertsysteme

K. von der Heide [Hei05] Interaktives Skript T1, inforepres



Ergibt  $\alpha$  gefolgt von  $\sigma$  dasselbe wie  $\nu$  gefolgt von  $\alpha'$ , dann heißt  $\nu$  **informationstreu**  $\sigma(\alpha(r)) = \alpha'(\nu(r))$

- ▶  $\alpha'$  ist die Interpretation des Resultats der Operation  $\nu$  häufig sind  $\alpha$  und  $\alpha'$  gleich, aber nicht immer
- ▶ ist  $\sigma$  injektiv, so nennen wir  $\nu$  eine **Umschlüsselung** durch die Verarbeitung  $\sigma$  geht keine Information verloren
- ▶ ist  $\nu$  injektiv, so nennen wir  $\nu$  eine **Umcodierung**
- ▶ wenn  $\sigma$  innere Verknüpfung der Menge  $\mathcal{J}$  und  $\nu$  innere Verknüpfung der Menge  $\mathcal{R}$ , dann ist  $\alpha$  ein **Homomorphismus** der algebraischen Strukturen  $(\mathcal{J}, \sigma)$  und  $(\mathcal{R}, \nu)$
- ▶ ist  $\sigma$  bijektiv, liegt ein **Isomorphismus** vor



## Informationstreue (cont.)

Welche mathematischen Eigenschaften gelten bei der Informationsverarbeitung, in der gewählten Repräsentation?

Beispiele

- ▶ Gilt  $x^2 \geq 0$ ?
  - ▶ float: ja
  - ▶ signed integer: nein
- ▶ Gilt  $(x + y) + z = x + (y + z)$ ?
  - ▶ integer: ja
  - ▶ float: nein
$$1.0E20 + (-1.0E20 + 3.14) = 0$$
- ▶ Details folgen später



- ▶ **Zeichen:** engl. *character*  
Element  $z$  aus einer zur Darstellung von Information vereinbarten, einer Abmachung unterliegenden, endlichen Menge  $Z$  von Elementen
  
- ▶ Die Menge  $Z$  heißt **Zeichensatz** oder **Zeichenvorrat**  
engl. *character set*
  
- ▶ Beispiele
  - ▶  $Z_1 = \{0, 1\}$
  - ▶  $Z_2 = \{0, 1, 2, \dots, 9, A, B, C, D, E, F\}$
  - ▶  $Z_3 = \{\alpha, \beta, \gamma, \dots, \omega\}$
  - ▶  $Z_4 = \{CR, LF\}$



- ▶ **Numerischer Zeichensatz:** Zeichenvorrat aus Ziffern und/oder Sonderzeichen zur Darstellung von Zahlen
- ▶ **Alphanumerischer Zeichensatz:** Zeichensatz aus (mindestens) den Dezimalziffern und den Buchstaben des gewöhnlichen Alphabets, meistens auch mit Sonderzeichen (Leerzeichen, Punkt, Komma usw.)



- ▶ **Binärzeichen:** engl. *binary element, binary digit, bit*  
Jedes der Zeichen aus einem Vorrat / aus einer Menge von zwei Symbolen
  
- ▶ Beispiele
  - ▶  $\mathcal{Z}_1 = \{0, 1\}$
  - ▶  $\mathcal{Z}_2 = \{\text{high, low}\}$
  - ▶  $\mathcal{Z}_3 = \{\text{rot, grün}\}$
  - ▶  $\mathcal{Z}_4 = \{+, -\}$



- ▶ **Alphabet:** engl. *alphabet*  
Ein in vereinbarter Reihenfolge geordneter Zeichenvorrat  $\mathcal{A} = \mathcal{Z}$
  
- ▶ Beispiele
  - ▶  $\mathcal{A}_1 = \{0, 1, 2, \dots, 9\}$
  - ▶  $\mathcal{A}_2 = \{\text{Mo, Di, Mi, Do, Fr, Sa, So}\}$
  - ▶  $\mathcal{A}_3 = \{\text{A, B, C, } \dots, \text{Z}\}$



- ▶ **Zeichenkette:** engl. *string*  
Eine Folge von Zeichen
- ▶ **Wort:** engl. *word*  
Eine Folge von Zeichen, die in einem gegebenen Zusammenhang als Einheit bezeichnet wird
- ▶ Worte mit 8 bit werden als **Byte** bezeichnet
- ▶ **Stelle:** engl. *position*  
Die Lage/Position eines Zeichens innerhalb einer Zeichenkette
  
- ▶ Beispiel
  - ▶ `s = H e l l o , w o r l d !`



- 3. Natürliche Zahlen engl. *integer numbers*  
Festkommazahlen engl. *fixed point numbers*  
Gleitkommazahlen engl. *floating point numbers*
  
- 4. Arithmetik
  
- 5. Aspekte der Textcodierung  
Ad-hoc Codierungen  
ASCII und ISO-8859-1  
Unicode
  
- 13. Pointer (Referenzen, Maschinenadressen)



[TA14] A.S. Tanenbaum, T. Austin: *Rechnerarchitektur – Von der digitalen Logik zum Parallelrechner*.  
6. Auflage, Pearson Deutschland GmbH, 2014.  
ISBN 978-3-8689-4238-5

[Hei05] K. von der Heide: *Vorlesung: Technische Informatik 1 – interaktives Skript*. Universität Hamburg, FB Informatik, 2005.  
[tams.informatik.uni-hamburg.de/lectures/2004ws/vorlesung/t1](http://tams.informatik.uni-hamburg.de/lectures/2004ws/vorlesung/t1)



1. Einführung

2. Informationsverarbeitung

3. Ziffern und Zahlen

Konzept der Zahl

Stellenwertsystem

Umrechnung zwischen verschiedenen Basen

Zahlenbereich und Präfixe

Festkommazahlen

Darstellung negativer Zahlen

Gleitkomma und IEEE 754

Maschinenworte

Literatur

4. Arithmetik

5. Zeichen und Text





6. Logische Operationen
7. Codierung
8. Schaltfunktionen
9. Schaltnetze
10. Schaltwerke
11. Rechnerarchitektur I
12. Instruction Set Architecture
13. Assembler-Programmierung
14. Rechnerarchitektur II
15. Betriebssysteme



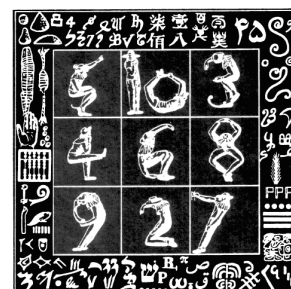
## Konzept der Zahl

*„Das Messen ist der Ursprung der Zahl als Abstraktion der Anzahl von Objekten die man abzählen kann...“* [Ifr10]

Abstraktion zum:

- ▶ Zählen
- ▶ Speichern
- ▶ Rechnen

Georges Ifrah  
**Universal-  
geschichte der  
Zahlen**





- ▶ Zahlenbereich: kleinste und größte darstellbare Zahl?
- ▶ Darstellung negativer Werte?
- ▶ -"- gebrochener Werte?
- ▶ -"- sehr großer Werte?
  
- ▶ Unterstützung von Rechenoperationen?  
Addition, Subtraktion, Multiplikation, Division etc.
- ▶ Abgeschlossenheit unter diesen Operationen?
  
- ▶ Methode zur dauerhaften Speicherung/Archivierung?
- ▶ Sicherheit gegen Manipulation gespeicherter Werte?



## Abstraktion: Verschiedene Symbole für eine Zahl

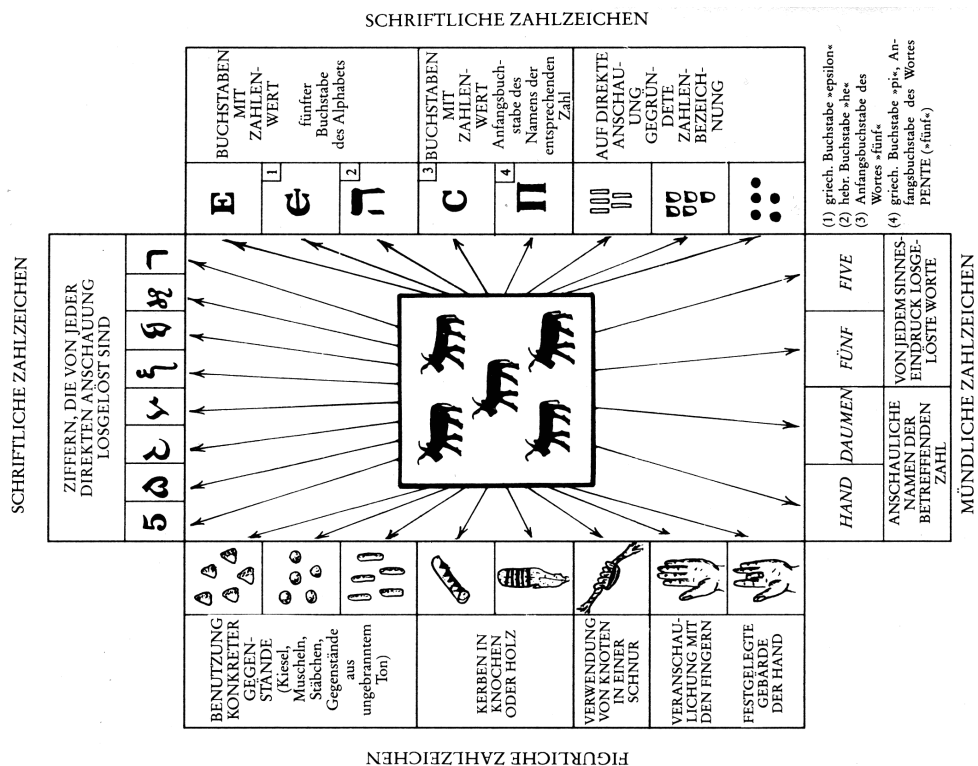


Abb. 11: Verschiedene, einer ganzen Zahl (hier der Zahl 5) zugeordnete Symbole.



# Zählen mit den Fingern („digits“)

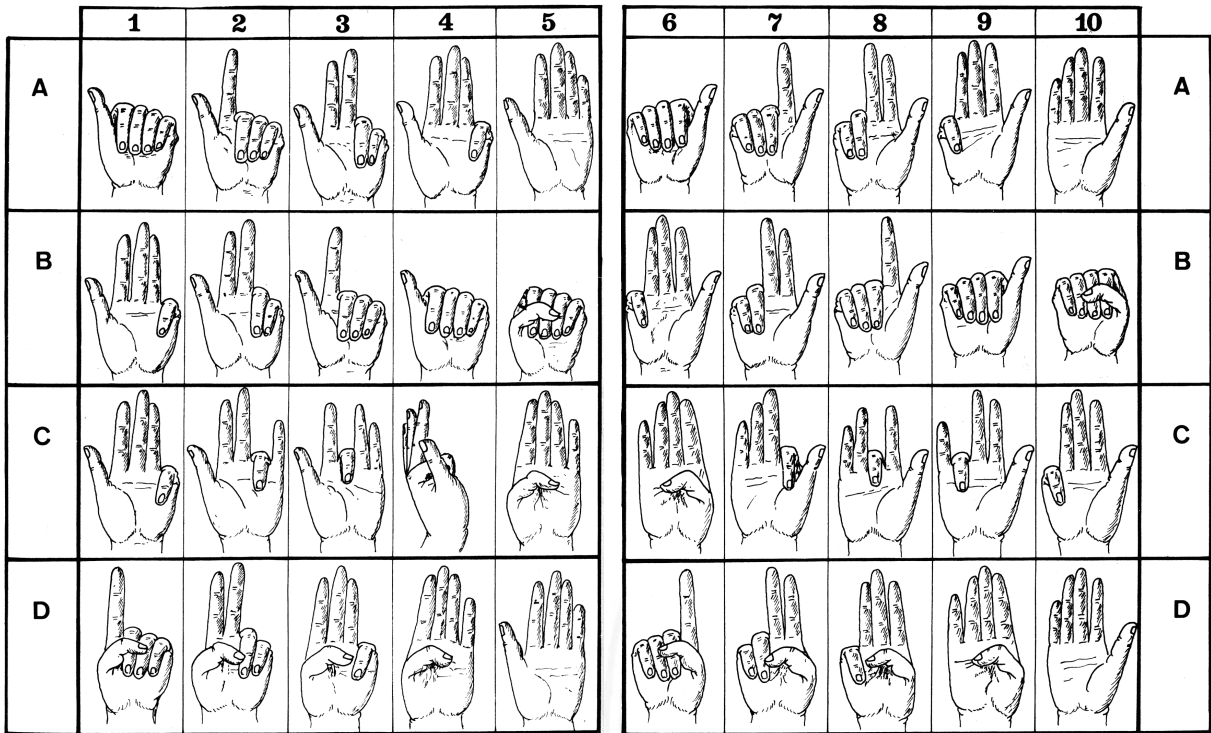


Abb. 12: Verschiedene Möglichkeiten des Zählens mit den Fingern.

[lfr10]



# Speicherung

### Tonbörse: 15. Jh. v. Chr.

Gegenstände, Hammel und Ziegen betreffend

- 21 Mutterschafe
- 6 weibliche Lämmer
- 8 erwachsene Hammel
- 4 männliche Lämmer
- 6 Mutterziegen
- 1 Bock
- (2) Jungziegen

Abb. 3: Eiförmige Tonbörse (46 mm × 62 mm × 50 mm), entdeckt in den Ruinen des Palastes von Nuzi (mesopotamische Stadt; ca. 15. Jh. v. Chr.). (Harvard Semitic Museum, Cambridge. Katalognummer SMN 1834)



### Kerbhölzer



Abb. 58: Kerbhölzer aus Bäckereien in Frankreich, wie sie in kleinen Ortschaften auf dem Lande üblich waren.

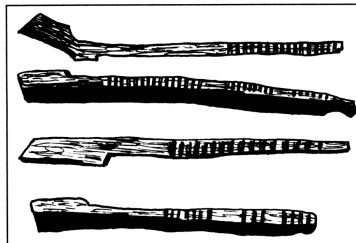


Abb. 59: Englische Kerbhölzer aus dem 13. Jahrhundert. (Sammlung Society of Antiquaries, London; Zeichnung nach Menninger 1957/58, II, 42)

### Knotenschnüre

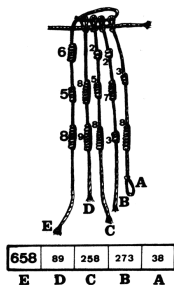


Abb. 66: Interpretation eines quipu: Die Zahl 658 auf der Schnur E ist gleich der Summe der Zahlen auf den Schnüren A, B, C und D. Dieses Bündel ist das erste an einem peruanischen quipu. (American Museum of Natural History, New York, B 8713; vgl. Le-land Locke 1923)

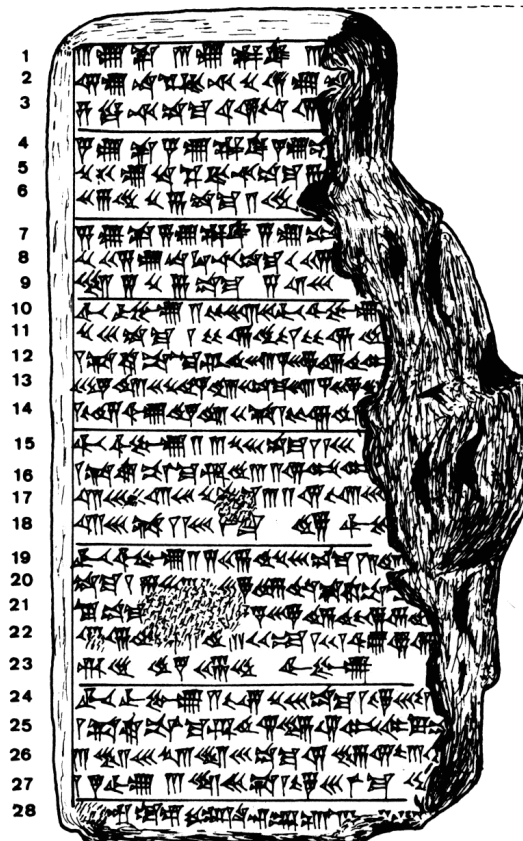


- ▶ Ziffern: I=1, V=5, X=10, L=50, C=100, D=500, M=1000
- ▶ Werte eins bis zehn: I, II, III, IV, V, VI, VII, VIII, IX, X
- ▶ Position der Ziffern ist signifikant:
  - ▶ nach Größe der Ziffernsymbole sortiert, größere stehen links
  - ▶ andernfalls Abziehen der kleineren von der größeren Ziffer
  - ▶ IV=4, VI=6, XL=40, LXX=70, CM=900
- ▶ heute noch in Gebrauch: Jahreszahlen, Seitennummern usw.  
Beispiele: MDCCCXIII=1813, MMXIX=2019
- keine Symbole zur Darstellung großer Zahlen
- Rechenoperationen so gut wie unmöglich



# Babylon: Einführung der Null, 3 Jh. v. Chr.

Abb. 289: Mathematische Tafel aus Uruk; sie wurde bei Schwarzgrabungen gefunden und stammt aus dem 2. oder 3. Jh. v. Chr. Es handelt sich um eines der ältesten bekannten Zeugnisse für die Verwendung der babylonischen Null.  
(Musée du Louvre, Taf. AO 6484, Rückseite; Thureau-Dangin 1922, Nr. 33, Taf. 62; 1938, 76-81. Unveröffentl. Kopie d. Verf.)



[If10]

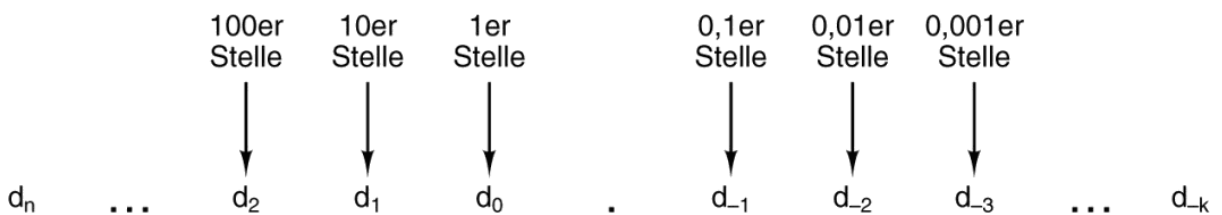


# Babylon: Sexagesimalsystem

- ▶ vor ungefähr 4 000 Jahren, erstes **Stellenwertsystem**
- ▶ Basis 60
- ▶ zwei Symbole: | = 1 und < = 10
- ▶ Einritzen gerader und gewinkelter Striche auf Tontafeln
- ▶ Null bekannt, aber nicht mitgeschrieben  
Leerzeichen zwischen zwei Stellen
- ▶ Beispiele
  - ▶ | | | | |                    5
  - ▶ << | | |                    23
  - ▶ | <<<                    90 = 1 · 60 + 3 · 10
  - ▶ | << |                    3 621 = 1 · 3 600 + 0 · 60 + 2 · 10 + 1
- ▶ für Zeitangaben und Winkelernteilung heute noch in Gebrauch



# Dezimalsystem



$$\text{Zahl} = \sum_{i=-k}^n d_i \times 10^i \quad \text{[TA14]}$$

- ▶ das im Alltag gebräuchliche Zahlensystem
- ▶ Einer, Zehner, Hunderter, Tausender usw.
- ▶ Zehntel, Hundertstel, Tausendstel usw.



- ▶ Wahl einer geeigneten Zahlenbasis  $b$  („Radix“)
  - ▶ 10: Dezimalsystem
  - ▶ 16: Hexadezimalsystem (Sedezimalsystem)
  - ▶ 2: Dualsystem
- ▶ Menge der entsprechenden Ziffern  $\{0, 1, \dots, b - 1\}$
- ▶ inklusive einer besonderen Ziffer für den Wert Null
- ▶ Auswahl der benötigten Anzahl  $n$  von Stellen

$$|z| = \sum_{i=0}^{n-1} a_i \cdot b^i$$

$b$  Basis    $a_i$  Koeffizient an Stelle  $i$

- ▶ universell verwendbar, für beliebig große Zahlen



## Dualsystem

- ▶ Stellenwertsystem zur Basis 2
- ▶ braucht für gegebene Zahl ca. dreimal mehr Stellen als Basis 10
- ▶ für Menschen daher unbequem  
besser Oktal- oder Hexadezimalschreibweise, s.u.
- ▶ technisch besonders leicht zu implementieren weil nur zwei Zustände unterschieden werden müssen  
z.B. zwei Spannungen, Ströme, Beleuchtungsstärken  
siehe: *2.6 Informationsverarbeitung – Binärzeichen*, Folie 110
- + robust gegen Rauschen und Störungen
- + einfache und effiziente Realisierung von Arithmetik



Stelle	Wert im Dualsystem	Wert im Dezimalsystem
$2^0$	1	1
$2^1$	10	2
$2^2$	100	4
$2^3$	1000	8
$2^4$	1 0000	16
$2^5$	10 0000	32
$2^6$	100 0000	64
$2^7$	1000 0000	128
$2^8$	1 0000 0000	256
$2^9$	10 0000 0000	512
$2^{10}$	100 0000 0000	1 024
$2^{11}$	1000 0000 0000	2 048
$2^{12}$	1 0000 0000 0000	4 096
...	...	...



## Dualsystem: Beispiele

- ▶ Basis 2
- ▶ Zeichensatz ist  $\{0, 1\}$
- ▶ Beispiele:

$$\begin{aligned}
 0_2 &= 0_{10} \\
 1_2 &= 1_{10} \\
 11_2 &= 3_{10} && 2^1 + 2^0 \\
 11\ 0100_2 &= 52_{10} && 2^5 + 2^4 + 2^2 \\
 1111\ 1110_2 &= 254_{10} && 2^8 + 2^7 + \dots + 2^2 + 2^1
 \end{aligned}$$



- ▶ funktioniert genau wie im Dezimalsystem
- ▶ Addition mehrstelliger Zahlen erfolgt stellenweise
- ▶ Additionsmatrix:

$$\begin{array}{r|rr} + & 0 & 1 \\ \hline 0 & 0 & 1 \\ 1 & 1 & 10 \end{array}$$

- ▶ Beispiel

$$\begin{array}{r} 1011\ 0011 \\ +\ 0011\ 1001 \\ \hline \text{Ü}\ 11\ 11 \\ \hline 1110\ 1100 \end{array} \quad \begin{array}{r} =\ 179 \\ =\ 57 \\ \hline 11 \\ \hline =\ 236 \end{array}$$



- ▶ funktioniert genau wie im Dezimalsystem
- ▶  $p = a \cdot b$  mit Multiplikator  $a$  und Multiplikand  $b$
- ▶ Multiplikation von  $a$  mit je einer Stelle des Multiplikanten  $b$
- ▶ Addition der Teilterme
- ▶ Multiplikationsmatrix ist sehr einfach:

$$\begin{array}{r|rr} \cdot & 0 & 1 \\ \hline 0 & 0 & 0 \\ 1 & 0 & 1 \end{array}$$



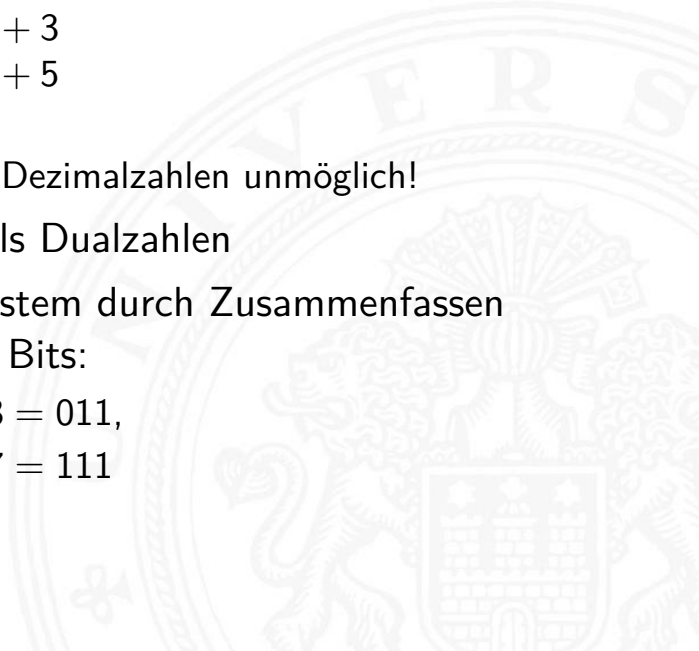


► Beispiel

$$\begin{array}{r}
 10110011 \cdot 1101 = 179 \cdot 13 = 2327 \\
 \hline
 10110011 \quad 1 \\
 10110011 \quad 1 \\
 00000000 \quad 0 \\
 10110011 \quad 1 \\
 \hline
 \text{Ü } 11101111 \\
 \hline
 100100010111
 \end{array}$$



- Basis 8
- Zeichensatz ist  $\{0, 1, 2, 3, 4, 5, 6, 7\}$
- C-Schreibweise mit führender 0 als Präfix:
  - $0001 = 1_{10}$
  - $0013 = 11_{10} = 1 \cdot 8 + 3$
  - $0375 = 253_{10} = 3 \cdot 64 + 7 \cdot 8 + 5$
  - usw.
- ⇒ Hinweis: führende 0 in C für Dezimalzahlen unmöglich!
- für Menschen leichter lesbar als Dualzahlen
- Umwandlung aus/vom Dualsystem durch Zusammenfassen bzw. Ausschreiben von je drei Bits:
  - $00 = 000, 01 = 001, 02 = 010, 03 = 011,$
  - $04 = 100, 05 = 101, 06 = 110, 07 = 111$





- ▶ Basis 16
- ▶ Zeichensatz ist  $\{0, 1, 2, \dots, 9, A, B, C, D, E, F\}$
- ▶ C-Schreibweise mit Präfix **0x** – Klein- oder Großbuchstaben
  - ▶  $0x00000001 = 1_{10}$
  - $0x000000fe = 254_{10} = 15 \cdot 16 + 14$
  - $0x0000ffff = 65\,535_{10} = 15 \cdot 4\,096 + 15 \cdot 256 + 15 \cdot 16 + 15$
  - $0xcafebabe = \dots$  erstes Wort in Java Class-Dateien usw.
- ▶ viel leichter lesbar als entsprechende Dualzahl
- ▶ Umwandlung aus/vom Dualsystem durch Zusammenfassen bzw. Ausschreiben von je vier Bits:
  - $0x0 = 0000, 0x1 = 0001, 0x2 = 0010, \dots, 0x9 = 1001,$
  - $0xA = 1010, 0xB = 1011, 0xC = 1100,$
  - $0xD = 1101, 0xE = 1110, 0xF = 1111$



## Beispiel: Darstellungen der Zahl 2021

### Binär

$$\begin{array}{cccccccccccc}
 1 & 1 & 1 & 1 & 1 & 1 & 0 & 0 & 1 & 0 & 1 \\
 1 \cdot 2^{10} & + 1 \cdot 2^9 & + 1 \cdot 2^8 & + 1 \cdot 2^7 & + 1 \cdot 2^6 & + 1 \cdot 2^5 & + 0 \cdot 2^4 & + 0 \cdot 2^3 & + 1 \cdot 2^2 & + 0 \cdot 2^1 & + 1 \cdot 2^0 \\
 1024 & + 512 & + 256 & + 128 & + 64 & + 32 & + 0 & + 0 & + 4 & + 0 & + 1
 \end{array}$$

### Oktal

$$\begin{array}{cccc}
 3 & 7 & 4 & 5 \\
 3 \cdot 8^3 & + 7 \cdot 8^2 & + 4 \cdot 8^1 & + 5 \cdot 8^0 \\
 1536 & + 448 & + 32 & + 5
 \end{array}$$

### Dezimal

$$\begin{array}{cccc}
 2 & 0 & 2 & 1 \\
 2 \cdot 10^3 & + 0 \cdot 10^2 & + 2 \cdot 10^1 & + 1 \cdot 10^0 \\
 2000 & + 0 & + 20 & + 1
 \end{array}$$

### Hexadezimal

$$\begin{array}{ccc}
 7 & E & 5 \\
 7 \cdot 16^2 & + E \cdot 16^1 & + 5 \cdot 16^0 \\
 1792 & + 224 & + 5
 \end{array}$$



► Beispiele

Hexadezimal     1     9     4     8     .     B     6  
 Binär            0001 1001 0100 1000 . 1011 01100  
 Oktal             1     4     5     1     0     .     5     5     4

Hexadezimal     7     B     A     3     .     B     C     4  
 Binär            0111 1011 1010 0011 . 1011 1100 0100  
 Oktal             7     5     6     4     3     .     5     7     0     4

- Gruppieren von jeweils 3 bzw. 4 Bits
- bei Festkomma vom Dezimalpunkt aus nach links ( $2^n$ ) für Vorkommastellen  
rechts ( $2^{-m}$ ) für Nachkommastellen



- Menschen rechnen im Dezimalsystem
- Winkel- und Zeitangaben auch im Sexagesimalsystem     Basis: 60
- Digitalrechner nutzen (meistens) Dualsystem
  
- Algorithmen zur Umrechnung notwendig
- Exemplarisch Vorstellung von drei Varianten:
  1. vorberechnete Potenztabellen
  2. Divisionsrestverfahren
  3. Horner-Schema



## Vorgehensweise für Integerzahlen

- 1.a Subtraktion des größten Vielfachen einer Potenz des Zielsystems von der umzuwandelnden Zahl  
– gemäß der vorberechneten Potenztabelle
- 1.b Notation dieses größten Vielfachen (im Zielsystem)
  - ▶ solange der Rest der Zahl  $\neq 0$ , dann Wiederhole:
- 2.a Subtraktion wiederum des größten Vielfachen vom verbliebenen Rest
- 2.b Addition dieses Vielfachen (im Zielsystem)



## Potenztabellen Dual/Dezimal

Stelle <sub>2</sub>	Wert <sub>10</sub>
2 <sup>0</sup>	1
2 <sup>1</sup>	2
2 <sup>2</sup>	4
2 <sup>3</sup>	8
2 <sup>4</sup>	16
2 <sup>5</sup>	32
2 <sup>6</sup>	64
2 <sup>7</sup>	128
2 <sup>8</sup>	256
2 <sup>9</sup>	512
2 <sup>10</sup>	1 024
2 <sup>11</sup>	2 048
2 <sup>12</sup>	4 096
...	

Stelle <sub>10</sub>	Wert <sub>2</sub>
10 <sup>0</sup>	1
10 <sup>1</sup>	1010
10 <sup>2</sup>	110 0100
10 <sup>3</sup>	11 1110 1000
10 <sup>4</sup>	10 0111 0001 0000
10 <sup>5</sup>	0x1 86 A0
10 <sup>6</sup>	0xF 42 40
10 <sup>7</sup>	0x98 96 80
10 <sup>8</sup>	0x5 F5 E1 00
10 <sup>9</sup>	0x3B 9A CA 00
10 <sup>10</sup>	0x2 54 0B E4 00
10 <sup>11</sup>	0x17 48 76 E8 00
10 <sup>12</sup>	0xE8 D4 A5 10 00
...	



► Umwandlung Dezimal- in Dualzahl

$$Z = (163)_{10}$$

163			
- 128	$2^7$	1000 0000	
35			
- 32	$2^5$	+ 10 0000	
3			
- 2	$2^1$	+ 10	
1			
- 1	$2^0$	+ 1	
0		1010 0011	

$$Z = (163)_{10} \leftrightarrow (1010\ 0011)_2$$



► Umwandlung Dual- in Dezimalzahl

$$Z = (1010\ 0011)_2$$

1010 0011			
- 110 0100	$1 \cdot 10^2$	100	
0011 1111			
- 11 1100	$6 \cdot 10^1$	+ 60	
11			
- 11	$3 \cdot 10^0$	+ 3	
0		163	

$$Z = (1010\ 0011)_2 \leftrightarrow (163)_{10}$$





- ▶ Division der umzuwandelnden Zahl im Ausgangssystem durch die Basis des Zielsystems
- ▶ Erneute Division des ganzzahligen Ergebnisses (ohne Rest) durch die Basis des Zielsystems, bis kein ganzzahliger Divisionsrest mehr bleibt

▶ Beispiel

$$\begin{array}{r}
 163 : 2 = 81 \quad \text{Rest } 1 \quad 2^0 \\
 81 : 2 = 40 \quad \text{Rest } 1 \quad : \\
 40 : 2 = 20 \quad \text{Rest } 0 \\
 20 : 2 = 10 \quad \text{Rest } 0 \\
 10 : 2 = 5 \quad \text{Rest } 0 \\
 5 : 2 = 2 \quad \text{Rest } 1 \quad \uparrow \text{ Leserichtung} \\
 2 : 2 = 1 \quad \text{Rest } 0 \quad : \\
 1 : 2 = 0 \quad \text{Rest } 1 \quad 2^7 \\
 (163)_{10} \leftrightarrow (10100011)_2
 \end{array}$$



## Divisionsrestverfahren: Beispiel

- ▶ Umwandlung Dual- in Dezimalzahl

$$Z = (10100011)_2$$

$$(10100011)_2 : (1010)_2 = 10000 \quad \text{Rest } (11)_2 \hat{=} 3 \quad 10^0$$

$$(10000)_2 : (1010)_2 = 1 \quad \text{Rest } (110)_2 \hat{=} 6 \quad 10^1$$

$$(1)_2 : (1010)_2 = 0 \quad \text{Rest } (1)_2 \hat{=} 1 \quad 10^2$$

$$Z = (10100011)_2 \leftrightarrow (163)_{10}$$

Hinweis: Division in Basis  $b$  folgt



# Divisionsrestverfahren: Beispiel (cont.)

## ► Umwandlung Dezimal- in Dualzahl

$$Z = (1492)_{10}$$

1492 : 2 = 746	Rest 0	$2^0$
746 : 2 = 373	Rest 0	:
373 : 2 = 186	Rest 1	:
186 : 2 = 93	Rest 0	:
93 : 2 = 46	Rest 1	:
46 : 2 = 23	Rest 0	:
23 : 2 = 11	Rest 1	:
11 : 2 = 5	Rest 1	:
5 : 2 = 2	Rest 1	↑ Leserichtung
2 : 2 = 1	Rest 0	:
1 : 2 = 0	Rest 1	$2^{10}$

$$Z = (1492)_{10} \leftrightarrow (101\ 1101\ 0100)_2$$



# Divisionsrestverfahren: Algorithmus

## Algorithmus

darzustellende Zahl x

Basis q

rechentechisch

123

2

a := x

while a > 0

$y_n := a \bmod q$

→ a := a div q

end

n = 1

a = 123

(a > 0) = 1

a mod 2 = 1

a div 2 = 61

00000000000000001  
Resultat

Takt

K. von der Heide [Hei05]  
Interaktives Skript T1  
stellen2stellen



- ▶ Darstellung einer Potenzsumme durch ineinander verschachtelte Faktoren

$$|z| = \sum_{i=0}^{n-1} a_i \cdot b^i = (\dots ((a_{n-1} \cdot b + a_{n-2}) \cdot b + a_{n-3}) \cdot b + \dots + a_1) \cdot b + a_0$$

Vorgehensweise:

- ▶ Darstellung der umzuwandelnden Zahl im Horner-Schema
- ▶ Durchführung der auftretenden Multiplikationen und Additionen im Zielsystem



## Horner-Schema: Beispiel

- ▶ Umwandlung Dezimal- in Dualzahl

1. Darstellung als Potenzsumme  

$$Z = (163)_{10} = (1 \cdot 10 + 6) \cdot 10 + 3$$

2. Faktoren und Summanden im Zielzahlensystem

$$\begin{aligned} (10)_{10} &\leftrightarrow (1010)_2 \\ (6)_{10} &\leftrightarrow (110)_2 \\ (3)_{10} &\leftrightarrow (11)_2 \\ (1)_{10} &\leftrightarrow (1)_2 \end{aligned}$$

3. Arithmetische Operationen

$$\begin{array}{r} 1 \cdot 1010 = 1010 \\ + \quad 110 \\ \hline 10000 \cdot 1010 = 10100000 \\ + \quad \quad 11 \\ \hline 10100011 \end{array}$$





## ► Umwandlung Dual- in Dezimalzahl

### 1. Darstellung als Potenzsumme

$$Z = (1010\ 0011)_2 =$$

$$((((((1 \cdot 10_2 + 0) \cdot 10_2 + 1) \cdot 10_2 + 0) \cdot 10_2 + 0) \cdot 10_2 + 0) \cdot 10_2 + 1) \cdot 10_2 + 1$$

### 2. Faktoren und Summanden im Zielzahlensystem

$$(10)_2 \leftrightarrow (2)_{10}$$

$$(1)_2 \leftrightarrow (1)_{10}$$

$$(0)_2 \leftrightarrow (0)_{10}$$



### 3. Arithmetische Operationen

$$1 \cdot 2 = 2$$

$$\begin{array}{r} + 0 \\ \hline 2 \cdot 2 = 4 \end{array}$$

$$\begin{array}{r} + 1 \\ \hline 5 \cdot 2 = 10 \end{array}$$

$$\begin{array}{r} + 0 \\ \hline 10 \cdot 2 = 20 \end{array}$$

$$\begin{array}{r} + 0 \\ \hline 20 \cdot 2 = 40 \end{array}$$

$$\begin{array}{r} + 0 \\ \hline 40 \cdot 2 = 80 \end{array}$$

$$\begin{array}{r} + 1 \\ \hline 81 \cdot 2 = 162 \end{array}$$

$$\begin{array}{r} + 1 \\ \hline 163 \end{array}$$



## Horner-Schema: Beispiel (cont.)

- Umwandlung Dual- in Dezimalzahl  
 $Z = (1011\ 1011\ 0111)_2 = (2\ 999)_{10}$



## Horner-Schema: Beispiel (cont.)

- Umwandlung Dual- in Dezimalzahl  
 $Z = (1011\ 1011\ 0111)_2 = (2\ 999)_{10}$

101110110111

$$1 + 2 \cdot 0 = 1$$

$$0 + 2 \cdot 1 = 2$$

$$1 + 2 \cdot 2 = 5$$

$$1 + 2 \cdot 5 = 11$$

$$1 + 2 \cdot 11 = 23$$

$$0 + 2 \cdot 23 = 46$$

$$1 + 2 \cdot 46 = 93$$

$$1 + 2 \cdot 93 = 187$$

$$0 + 2 \cdot 187 = 374$$

$$1 + 2 \cdot 374 = 749$$

$$1 + 2 \cdot 749 = 1499$$

$$1 + 2 \cdot 1499 = 2999$$





## Horner-Schema: Beispiel (cont.)

- Umwandlung Dual- in Dezimalzahl

$$Z = (1011\ 1011\ 0111)_2 = (2\ 999)_{10}$$

101110110111

$$1 + 2 \cdot 0 = 1$$

$$0 + 2 \cdot 1 = 2$$

$$1 + 2 \cdot 2 = 5$$

$$1 + 2 \cdot 5 = 11$$

$$1 + 2 \cdot 11 = 23$$

$$0 + 2 \cdot 23 = 46$$

$$1 + 2 \cdot 46 = 93$$

$$1 + 2 \cdot 93 = 187$$

$$0 + 2 \cdot 187 = 374$$

$$1 + 2 \cdot 374 = 749$$

$$1 + 2 \cdot 749 = 1\ 499$$

$$1 + 2 \cdot 1\ 499 = 2\ 999$$



## Horner-Schema: Beispiel (cont.)

- Umwandlung Dual- in Dezimalzahl

$$Z = (1011\ 1011\ 0111)_2 = (2\ 999)_{10}$$

101110110111

$$1 + 2 \cdot 0 = 1$$

$$0 + 2 \cdot 1 = 2$$

$$1 + 2 \cdot 2 = 5$$

$$1 + 2 \cdot 5 = 11$$

$$1 + 2 \cdot 11 = 23$$

$$0 + 2 \cdot 23 = 46$$

$$1 + 2 \cdot 46 = 93$$

$$1 + 2 \cdot 93 = 187$$

$$0 + 2 \cdot 187 = 374$$

$$1 + 2 \cdot 374 = 749$$

$$1 + 2 \cdot 749 = 1\ 499$$

$$1 + 2 \cdot 1\ 499 = 2\ 999$$



## Horner-Schema: Beispiel (cont.)

- Umwandlung Dual- in Dezimalzahl

$$Z = (1011\ 1011\ 0111)_2 = (2\ 999)_{10}$$

101110110111

$$1 + 2 \cdot 0 = 1$$

$$0 + 2 \cdot 1 = 2$$

$$1 + 2 \cdot 2 = 5$$

$$1 + 2 \cdot 5 = 11$$

$$1 + 2 \cdot 11 = 23$$

$$0 + 2 \cdot 23 = 46$$

$$1 + 2 \cdot 46 = 93$$

$$1 + 2 \cdot 93 = 187$$

$$0 + 2 \cdot 187 = 374$$

$$1 + 2 \cdot 374 = 749$$

$$1 + 2 \cdot 749 = 1\ 499$$

$$1 + 2 \cdot 1\ 499 = 2\ 999$$



## Horner-Schema: Beispiel (cont.)

- Umwandlung Dual- in Dezimalzahl

$$Z = (1011\ 1011\ 0111)_2 = (2\ 999)_{10}$$

101110110111

$$1 + 2 \cdot 0 = 1$$

$$0 + 2 \cdot 1 = 2$$

$$1 + 2 \cdot 2 = 5$$

$$1 + 2 \cdot 5 = 11$$

$$1 + 2 \cdot 11 = 23$$

$$0 + 2 \cdot 23 = 46$$

$$1 + 2 \cdot 46 = 93$$

$$1 + 2 \cdot 93 = 187$$

$$0 + 2 \cdot 187 = 374$$

$$1 + 2 \cdot 374 = 749$$

$$1 + 2 \cdot 749 = 1\ 499$$

$$1 + 2 \cdot 1\ 499 = 2\ 999$$



## Horner-Schema: Beispiel (cont.)

- Umwandlung Dual- in Dezimalzahl

$$Z = (1011\ 1011\ 0111)_2 = (2\ 999)_{10}$$

101110110111

$$1 + 2 \cdot 0 = 1$$

$$0 + 2 \cdot 1 = 2$$

$$1 + 2 \cdot 2 = 5$$

$$1 + 2 \cdot 5 = 11$$

$$1 + 2 \cdot 11 = 23$$

$$0 + 2 \cdot 23 = 46$$

$$1 + 2 \cdot 46 = 93$$

$$1 + 2 \cdot 93 = 187$$

$$0 + 2 \cdot 187 = 374$$

$$1 + 2 \cdot 374 = 749$$

$$1 + 2 \cdot 749 = 1\ 499$$

$$1 + 2 \cdot 1\ 499 = 2\ 999$$



## Horner-Schema: Beispiel (cont.)

- Umwandlung Dual- in Dezimalzahl

$$Z = (1011\ 1011\ 0111)_2 = (2\ 999)_{10}$$

101110110111

$$1 + 2 \cdot 0 = 1$$

$$0 + 2 \cdot 1 = 2$$

$$1 + 2 \cdot 2 = 5$$

$$1 + 2 \cdot 5 = 11$$

$$1 + 2 \cdot 11 = 23$$

$$0 + 2 \cdot 23 = 46$$

$$1 + 2 \cdot 46 = 93$$

$$1 + 2 \cdot 93 = 187$$

$$0 + 2 \cdot 187 = 374$$

$$1 + 2 \cdot 374 = 749$$

$$1 + 2 \cdot 749 = 1\ 499$$

$$1 + 2 \cdot 1\ 499 = 2\ 999$$



## Horner-Schema: Beispiel (cont.)

- Umwandlung Dual- in Dezimalzahl

$$Z = (1011\ 1011\ 0111)_2 = (2\ 999)_{10}$$

10111011**1**0111

$$1 + 2 \cdot 0 = 1$$

$$0 + 2 \cdot 1 = 2$$

$$1 + 2 \cdot 2 = 5$$

$$1 + 2 \cdot 5 = 11$$

$$1 + 2 \cdot 11 = 23$$

$$0 + 2 \cdot 23 = 46$$

$$1 + 2 \cdot 46 = 93$$

$$1 + 2 \cdot 93 = 187$$

$$0 + 2 \cdot 187 = 374$$

$$1 + 2 \cdot 374 = 749$$

$$1 + 2 \cdot 749 = 1\ 499$$

$$1 + 2 \cdot 1\ 499 = 2\ 999$$



## Horner-Schema: Beispiel (cont.)

- Umwandlung Dual- in Dezimalzahl

$$Z = (1011\ 1011\ 0111)_2 = (2\ 999)_{10}$$

10111011**0**111

$$1 + 2 \cdot 0 = 1$$

$$0 + 2 \cdot 1 = 2$$

$$1 + 2 \cdot 2 = 5$$

$$1 + 2 \cdot 5 = 11$$

$$1 + 2 \cdot 11 = 23$$

$$0 + 2 \cdot 23 = 46$$

$$1 + 2 \cdot 46 = 93$$

$$1 + 2 \cdot 93 = 187$$

$$0 + 2 \cdot 187 = 374$$

$$1 + 2 \cdot 374 = 749$$

$$1 + 2 \cdot 749 = 1\ 499$$

$$1 + 2 \cdot 1\ 499 = 2\ 999$$



## Horner-Schema: Beispiel (cont.)

- Umwandlung Dual- in Dezimalzahl

$$Z = (1011\ 1011\ 0111)_2 = (2\ 999)_{10}$$

101110110111

$$1 + 2 \cdot 0 = 1$$

$$0 + 2 \cdot 1 = 2$$

$$1 + 2 \cdot 2 = 5$$

$$1 + 2 \cdot 5 = 11$$

$$1 + 2 \cdot 11 = 23$$

$$0 + 2 \cdot 23 = 46$$

$$1 + 2 \cdot 46 = 93$$

$$1 + 2 \cdot 93 = 187$$

$$0 + 2 \cdot 187 = 374$$

$$1 + 2 \cdot 374 = 749$$

$$1 + 2 \cdot 749 = 1\ 499$$

$$1 + 2 \cdot 1\ 499 = 2\ 999$$



## Horner-Schema: Beispiel (cont.)

- Umwandlung Dual- in Dezimalzahl

$$Z = (1011\ 1011\ 0111)_2 = (2\ 999)_{10}$$

101110110111

$$1 + 2 \cdot 0 = 1$$

$$0 + 2 \cdot 1 = 2$$

$$1 + 2 \cdot 2 = 5$$

$$1 + 2 \cdot 5 = 11$$

$$1 + 2 \cdot 11 = 23$$

$$0 + 2 \cdot 23 = 46$$

$$1 + 2 \cdot 46 = 93$$

$$1 + 2 \cdot 93 = 187$$

$$0 + 2 \cdot 187 = 374$$

$$1 + 2 \cdot 374 = 749$$

$$1 + 2 \cdot 749 = 1\ 499$$

$$1 + 2 \cdot 1\ 499 = 2\ 999$$



## Horner-Schema: Beispiel (cont.)

- Umwandlung Dual- in Dezimalzahl

$$Z = (1011\ 1011\ 0111)_2 = (2\ 999)_{10}$$

101110110111

$$1 + 2 \cdot 0 = 1$$

$$0 + 2 \cdot 1 = 2$$

$$1 + 2 \cdot 2 = 5$$

$$1 + 2 \cdot 5 = 11$$

$$1 + 2 \cdot 11 = 23$$

$$0 + 2 \cdot 23 = 46$$

$$1 + 2 \cdot 46 = 93$$

$$1 + 2 \cdot 93 = 187$$

$$0 + 2 \cdot 187 = 374$$

$$1 + 2 \cdot 374 = 749$$

$$1 + 2 \cdot 749 = 1\ 499$$

$$1 + 2 \cdot 1\ 499 = 2\ 999$$



## Zahlenbereich bei fester Wortlänge

Anzahl der Bits	Zahlenbereich jeweils von 0 bis $(2^n - 1)$
4-bit	$2^4 = 16$
8-bit	$2^8 = 256$
10-bit	$2^{10} = 1\ 024$
12-bit	$2^{12} = 4\ 096$
16-bit	$2^{16} = 65\ 536$
20-bit	$2^{20} = 1\ 048\ 576$
24-bit	$2^{24} = 16\ 777\ 216$
32-bit	$2^{32} = 4\ 294\ 967\ 296$
48-bit	$2^{48} = 281\ 474\ 976\ 710\ 656$
64-bit	$2^{64} = 18\ 446\ 744\ 073\ 709\ 551\ 616$





Für die vereinfachte Schreibweise von großen bzw. sehr kleinen Werten ist die Präfixangabe als Abkürzung von Zehnerpotenzen üblich. Beispiele:

- ▶ Lichtgeschwindigkeit:  $300\,000\text{ km/s} = 30\text{ cm/ns}$
- ▶ Ruheenergie des Elektrons:  $0,51\text{ MeV}$
- ▶ Strukturbreite heutiger Mikrochips:  $5\text{ nm}$
- ▶ usw.

Es gibt entsprechende Präfixe auch für das Dualsystem. Dazu werden Vielfache von  $2^{10} = 1024 \approx 1000$  verwendet.



## Präfixe für Einheiten im Dezimalsystem

Faktor	Name	Symbol
$10^{24}$	yotta	Y
$10^{21}$	zetta	Z
$10^{18}$	exa	E
$10^{15}$	peta	P
$10^{12}$	tera	T
$10^9$	giga	G
$10^6$	mega	M
$10^3$	kilo	K
$10^2$	hecto	h
$10^1$	deka	da

Faktor	Name	Symbol
$10^{-24}$	yocto	y
$10^{-21}$	zepto	z
$10^{-18}$	atto	a
$10^{-15}$	femto	f
$10^{-12}$	pico	p
$10^{-9}$	nano	n
$10^{-6}$	micro	$\mu$
$10^{-3}$	milli	m
$10^{-2}$	centi	c
$10^{-1}$	dezi	d



Faktor	Name	Symbol	Langname
$2^{80}$	yobi	Yi	yottabinary
$2^{70}$	zebi	Zi	zettabinary
$2^{60}$	exbi	Ei	exabinary
$2^{50}$	pebi	Pi	petabinary
$2^{40}$	tebi	Ti	terabinary
$2^{30}$	gibi	Gi	gigabinary
$2^{20}$	mebi	Mi	megabinary
$2^{10}$	kibi	Ki	kilobinary

Beispiele: 1 kibibit = 1 024 bit  
1 kilobit = 1 000 bit  
1 mebibit = 1 048 576 bit  
1 gibibit = 1 073 741 824 bit

IEC-60027-2, Letter symbols to be used in electrical technology



In der Praxis werden die offiziellen Präfixe nicht immer sauber verwendet. Meistens ergibt sich die Bedeutung aber aus dem Kontext. So sind bei Speicherbausteinen Zweierpotenzen üblich, es werden aber dezimale Präfixe verwendet.

- ▶ DRAM-Modul mit 4 GB Kapazität: gemeint sind  $2^{32}$  Bytes
- ▶ Flash-Speicherkarte 64 GB Kapazität: gemeint sind  $2^{36}$  Bytes
  
- ▶ Festplatte mit Angabe 4 TB Kapazität: typisch  $4 \cdot 10^{12}$  Bytes
- ▶ die tatsächliche angezeigte verfügbare Kapazität ist geringer, weil das jeweilige Dateisystem Platz für seine eigenen Verwaltungsinformationen belegt.



Darstellung von **gebrochenen Zahlen** als Erweiterung des Stellenwertsystems durch Erweiterung des Laufindex zu negativen Werten:

$$\begin{aligned} |z| &= \sum_{i=0}^{n-1} a_i \cdot b^i + \sum_{i=-1}^{-m} a_i \cdot b^i \\ &= \sum_{i=-m}^{n-1} a_i \cdot b^i \end{aligned}$$

mit  $a_i \in N$  und  $0 \leq a_i < b$ .

- ▶ Der erste Summand bezeichnet den ganzzahligen Anteil, während der zweite Summand für den gebrochenen Anteil steht:  $n$  Vorkomma- und  $m$  Nachkommastellen



## Nachkommastellen im Dualsystem

- ▶  $2^{-1} = 0,5$
- $2^{-2} = 0,25$
- $2^{-3} = 0,125$
- $2^{-4} = 0,0625$
- $2^{-5} = 0,03125$
- $2^{-6} = 0,015625$
- $2^{-7} = 0,0078125$
- $2^{-8} = 0,00390625$
- ...
- ▶ alle Dualbrüche sind im Dezimalsystem exakt darstellbar (d.h. mit endlicher Wortlänge)
- ▶ dies gilt umgekehrt **nicht**



- ▶ gebrochene Zahlen können je nach Wahl der Basis evtl. nur als unendliche periodische Brüche dargestellt werden
- ▶ insbesondere erfordern viele endliche Dezimalbrüche im Dualsystem unendliche periodische Brüche
- ▶ Beispiel: Dezimalbrüche, eine Nachkommastelle

B=10	B=2	B=2	B=10
0,1	0,00011̄	0,001	0,125
0,2	0,0011̄	0,010	0,25
0,3	0,01001̄	0,011	0,375
0,4	0,0110̄	0,100	0,5
0,5	0,1	0,101	0,625
0,6	0,1001̄	0,110	0,75
0,7	0,10110̄	0,111	0,875
0,8	0,1100̄		
0,9	0,11100̄		



## Umrechnung: Dezimalbruch nach Dual

### Potenztafel zur Umrechnung

▶ Potenztafel	$2^{-1} = 0,5$	$2^{-7} = 0,0078125$
	$2^{-2} = 0,25$	$2^{-8} = 0,00390625$
	$2^{-3} = 0,125$	$2^{-9} = 0,001953125$
	$2^{-4} = 0,0625$	$2^{-10} = 0,0009765625$
	$2^{-5} = 0,03125$	$2^{-11} = 0,00048828125$
	$2^{-6} = 0,015625$	$2^{-12} = 0,000244140625$

- ▶ Beispiel: Dezimal 0,3

Berechnung durch Subtraktion der Werte

$$\begin{aligned}
 (0,3)_{10} &= 0 \cdot 2^{-1} + 1 \cdot 2^{-2} + 0 \cdot 2^{-3} + 0 \cdot 2^{-4} + 1 \cdot 2^{-5} + 1 \cdot 2^{-6} + \dots \\
 &= 2^{-2} + 2^{-5} + 2^{-6} + 2^{-9} + \dots \\
 &= (0,01001)_2
 \end{aligned}$$



## Divisionsrestverfahren

- ▶ statt Division: bei Nachkommastellen Multiplikation  $\cdot 2$ 
  - ▶ man nimmt den Dezimalbruch immer mit 2 mal
  - ▶ Resultat  $< 1$ : eine 0 an den Dualbruch anfügen
  - ▶ Resultat  $\geq 1$ : eine 1 an den Dualbruch anfügen und den ganzzahligen Anteil streichen:  $-1,0$
  - ▶ Ende, wenn Ergebnis 1,0 (wird zu 0)
  - ▶ wenn Rest sich wiederholt  $\Rightarrow$  **Periode**
- ▶ Beispiel: Dezimal 0,59375

$$\begin{array}{rcll}
 2 \cdot 0,59375 & = & 1,1875 & \rightarrow 1 \quad 2^{-1} \\
 2 \cdot 0,1875 & = & 0,375 & \rightarrow 0 \quad \vdots \\
 2 \cdot 0,375 & = & 0,75 & \rightarrow 0 \quad \downarrow \text{ Leserichtung} \\
 2 \cdot 0,75 & = & 1,5 & \rightarrow 1 \quad \vdots \\
 2 \cdot 0,5 & = & 1,0 & \rightarrow 1 \quad 2^{-5} \\
 (0,59375)_{10} & \leftrightarrow & (0,10011)_2 & 
 \end{array}$$



## Darstellung negativer Zahlen

Drei gängige Varianten zur Darstellung negativer Zahlen

1. Betrag und Vorzeichen
2. Exzess-Codierung (Offset-basiert)
3. **Komplementdarstellung**
  - ▶ Integerrechnung häufig im Zweierkomplement
  - ▶ Gleitkommadarstellung mit Betrag und Vorzeichen
  - ▶ Exponent als Exzess-Codierung



- ▶ Auswahl eines Bits als Vorzeichenbit
- ▶ meistens das MSB (engl. *most significant bit*)
- ▶ restliche Bits als Dualzahl interpretiert
- ▶ Beispiel für 4-bit Wortbreite:

0000	+0	1000	-0
0001	+1	1001	-1
0010	+2	1010	-2
0011	+3	1011	-3
0100	+4	1100	-4
0101	+5	1101	-5
0110	+6	1110	-6
0111	+7	1111	-7

- doppelte Codierung der Null: +0, -0
- Rechenwerke für Addition/Subtraktion aufwändig



## Exzess-Codierung (Offset-basiert)

- ▶ einfache Um-Interpretation der Binärcodierung

$$z = c - offset$$

- ▶  $z$  vorzeichenbehafteter Wert (Zahlenwert)
  - ▶  $c$  binäre Ganzzahl (Code)
  - ▶ beliebig gewählter Offset
- Null wird also nicht mehr durch 000...0 dargestellt
- + Größenvergleich zweier Zahlen bleibt einfach
- ▶ Anwendung: Exponenten im IEEE 754 Gleitkommaformat
  - ▶ und für einige Audioformate



Bitmuster	Binärcode	Exzess-8	Exzess-6	$z = c - offset$
0000	0	-8	-6	
0001	1	-7	-5	
0010	2	-6	-4	
0011	3	-5	-3	
0100	4	-4	-2	
0101	5	-3	-1	
0110	6	-2	0	
0111	7	-1	1	
1000	8	0	2	
1001	9	1	3	
1010	10	2	4	
1011	11	3	5	
1100	12	4	6	
1101	13	5	7	
1110	14	6	8	
1111	15	7	9	



## $b$ -Komplement

Definition: das  $b$ -Komplement einer Zahl  $z$  ist

$$K_b(z) = b^n - z, \quad \text{für } z \neq 0$$

$$= 0, \quad \text{für } z = 0$$

- ▶  $b$ : die Basis (des Stellenwertsystems)
- ▶  $n$ : Anzahl der zu berücksichtigenden Vorkommastellen
- ▶ mit anderen Worten:  $K_b(z) + z = b^n$

- ▶ Stellenwertschreibweise

$$z = -a_{n-1} \cdot b^{n-1} + \sum_{i=-m}^{n-2} a_i \cdot b^i$$

- ▶ Dualsystem: 2-Komplement
- ▶ Dezimalsystem: 10-Komplement



## $b$ -Komplement: Beispiele

$$\begin{aligned}
 b = 10 \quad n = 4 \quad K_{10}(3763)_{10} &= 10^4 - 3763 = 6237_{10} \\
 n = 2 \quad K_{10}(0,3763)_{10} &= 10^2 - 0,3763 = 99,6237_{10} \\
 n = 0 \quad K_{10}(0,3763)_{10} &= 10^0 - 0,3763 = 0,6237_{10} \\
 \\ 
 b = 2 \quad n = 2 \quad K_2(10,01)_2 &= 2^2 - 10,01_2 = 01,11_2 \\
 n = 8 \quad K_2(10,01)_2 &= 2^8 - 10,01_2 = 11111101,11_2
 \end{aligned}$$



## $(b - 1)$ -Komplement

Definition: das  $(b - 1)$ -Komplement einer Zahl  $z$  ist

$$\begin{aligned}
 K_{b-1}(z) &= b^n - z - b^{-m}, \quad \text{für } z \neq 0 \\
 &= 0, \quad \text{für } z = 0
 \end{aligned}$$

- ▶  $b$ : die Basis des Stellenwertsystems
- ▶  $n$ : Anzahl der zu berücksichtigenden Vorkommastellen
- ▶  $m$ : Anzahl der Nachkommastellen
- ▶ mit anderen Worten:  $K_{b-1}(z) + z + b^{-m} = b^n$
  
- ▶ Dualsystem: 1-Komplement
- ▶ Dezimalsystem: 9-Komplement





$$K_{b-1}(z) = b^n - b^{-m} - z, \quad \text{für } z \neq 0$$

- ▶ im Fall  $m = 0$  gilt offenbar  $K_b(z) = K_{b-1}(z) + 1$
- ⇒ das  $(b - 1)$ -Komplement kann sehr einfach berechnet werden:  
es werden einfach die einzelnen Bits/Ziffern invertiert.
- ▶ Dualsystem:      1-Komplement                      1100 1001  
                          alle Bits invertieren                      0011 0110
- ▶ Dezimalsystem:  9-Komplement                      24 453  
                          alle Ziffern invertieren                      75 546  
                           $0 \leftrightarrow 9 \ 1 \leftrightarrow 8 \ 2 \leftrightarrow 7 \ 3 \leftrightarrow 6 \ 4 \leftrightarrow 5$   
                          Summe:    99 999 = 100 000 - 1
- ⇒ das  $b$ -Komplement kann sehr einfach berechnet werden:  
es werden einfach die einzelnen Bits/Ziffern invertiert  
und 1, bzw.  $b^{-m}$  an der niedrigsten Stelle aufaddiert.



- ▶ Dualsystem:      2-Komplement                      1100 1001  
                          Bits invertieren +1                      0011 0111  
                          Summe:    1 0000 0000
- ▶ Dezimalsystem:  10-Komplement                      24 453  
                          Ziffern invertieren +1                      75 547  
                           $0 \leftrightarrow 9 \ 1 \leftrightarrow 8 \ 2 \leftrightarrow 7 \ 3 \leftrightarrow 6 \ 4 \leftrightarrow 5$   
                          Summe:    100 000



# Subtraktion mit $b$ -Komplement

- ▶ bei Rechnung mit fester Stellenzahl  $n$  gilt:

$$K_b(z) + z = b^n = 0$$

weil  $b^n$  gerade nicht mehr in  $n$  Stellen hineinpasst

- ▶ also gilt für die Subtraktion auch:

$$x - y = x + K_b(y)$$

⇒ Subtraktion kann also durch Addition des  $b$ -Komplements ersetzt werden

- ▶ und für Integerzahlen gilt außerdem

$$x - y = x + K_{b-1}(y) + 1$$



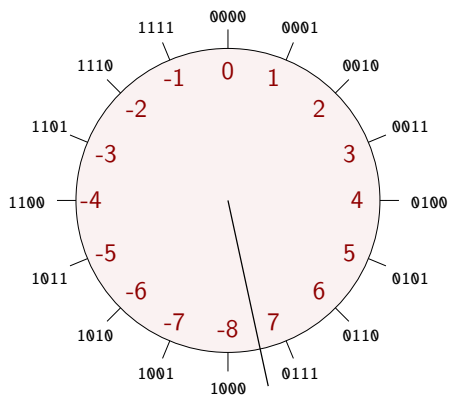
# Subtraktion mit Einer- und Zweierkomplement

- ▶ Subtraktion ersetzt durch Addition des Komplements

Dezimal	1-Komplement	2-Komplement
10	0000 1010	0000 1010
+(-3)	1111 1100	1111 1101
+7	1 0000 0110	1 0000 0111
Übertrag:	addieren +1	verwerfen
	0000 0111	0000 0111

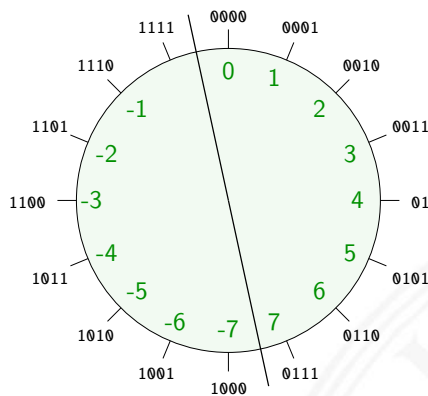


## Beispiel für 4-bit Zahlen

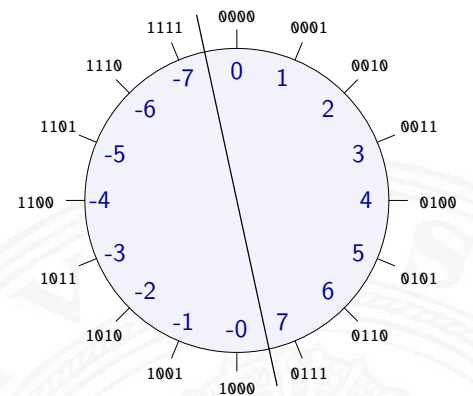


2-Komplement

MSB  $\hat{=}$  Vorzeichen



1-Komplement



Betrag+Vorzeichen

- ▶ Komplement-Arithmetik als Winkeladdition (siehe 4 Arithmetik)
- ▶ Web-Anwendung: *Visualisierung im Zahlenkreis* (JavaScript, aus [Kor16])



## Darstellung negativer Zahlen: Beispiele (8-bit)

N Dezimal	+N Binär	-N VZ+Betrag	-N 1-Komplement	-N 2-Komplement	-N Exzess-128
1	0000 0001	1000 0001	1111 1110	1111 1111	0111 1111
2	0000 0010	1000 0010	1111 1101	1111 1110	0111 1110
3	0000 0011	1000 0011	1111 1100	1111 1101	0111 1101
4	0000 0100	1000 0100	1111 1011	1111 1100	0111 1100
5	0000 0101	1000 0101	1111 1010	1111 1011	0111 1011
6	0000 0110	1000 0110	1111 1001	1111 1010	0111 1010
7	0000 0111	1000 0111	1111 1000	1111 1001	0111 1001
8	0000 1000	1000 1000	1111 0111	1111 1000	0111 1000
9	0000 1001	1000 1001	1111 0110	1111 0111	0111 0111
10	0000 1010	1000 1010	1111 0101	1111 0110	0111 0110
20	0001 0100	1001 0100	1110 1011	1110 1100	0110 1100
30	0001 1110	1001 1110	1110 0001	1110 0010	0110 0010
40	0010 1000	1010 1000	1101 0111	1101 1000	0101 1000
50	0011 0010	1011 0010	1100 1101	1100 1110	0100 1110
60	0011 1100	1011 1100	1100 0011	1100 0100	0100 0100
70	0100 0110	1100 0110	1011 1001	1011 1010	0011 1010
80	0101 0000	1101 0000	1010 1111	1011 0000	0011 0000
90	0101 1010	1101 1010	1010 0101	1010 0110	0010 0110
100	0110 0100	1110 0100	1001 1011	1001 1100	0001 1100
127	0111 1111	1111 1111	1000 0000	1000 0001	0000 0001
128	—	—	—	1000 0000	0000 0000
MSB	0	1	1	1	0



Wie kann man „wissenschaftliche“ Zahlen darstellen?

- ▶ Masse der Sonne  $1,989 \cdot 10^{30}$  Kg
- ▶ Ladung eines Elektrons 0,000 000 000 000 000 000 16 C
- ▶ Anzahl der Atome pro Mol 602 300 000 000 000 000 000 000

...

Darstellung im Stellenwertsystem?

- ▶ gleichzeitig sehr große und sehr kleine Zahlen notwendig
- ▶ entsprechend hohe Zahl der Vorkomma- und Nachkommastellen
- ▶ durchaus möglich (Java3D: 256-bit Koordinaten)
- ▶ aber normalerweise sehr unpraktisch
- ▶ typische Messwerte haben nur ein paar Stellen Genauigkeit



## Gleitkomma: Motivation

Grundidee: **halblogarithmische Darstellung einer Zahl**

- ▶ Vorzeichen (+1 oder -1)
- ▶ *Mantisse* als normale Zahl im Stellenwertsystem
- ▶ *Exponent* zur Angabe der Größenordnung

$$z = \text{sign} \cdot \text{mantisse} \cdot \text{basis}^{\text{exponent}}$$

- ▶ handliche Wertebereiche für Mantisse und Exponent
- ▶ arithmetische Operationen sind effizient umsetzbar
- ▶ Wertebereiche für ausreichende Genauigkeit wählen

Hinweis: rein logarithmische Darstellung wäre auch möglich, aber Addition/Subtraktion sind dann sehr aufwändig.



$$z = (-1)^s \cdot m \cdot 10^e$$

- ▶  $s$  Vorzeichenbit
  - ▶  $m$  Mantisse als Festkomma-Dezimalzahl
  - ▶  $e$  Exponent als ganze Dezimalzahl
- ▶ Schreibweise in C/Java:  $\langle \text{Vorzeichen} \rangle \langle \text{Mantisse} \rangle E \langle \text{Exponent} \rangle$
- 6.023E23      6,023 · 10<sup>23</sup>      Avogadro-Zahl
- 1.6E-19      1,6 · 10<sup>-19</sup>      Elementarladung des Elektrons



## Gleitkomma: Beispiel für Zahlenbereiche

Stellen		Zahlenbereich	
Mantisse	Exponent	0 ←	→ ∞
3	1	10 <sup>-12</sup>	10 <sup>9</sup>
3	2	10 <sup>-102</sup>	10 <sup>99</sup>
3	3	10 <sup>-1002</sup>	10 <sup>999</sup>
3	4	10 <sup>-10002</sup>	10 <sup>9999</sup>
4	1	10 <sup>-13</sup>	10 <sup>9</sup>
4	2	10 <sup>-103</sup>	10 <sup>99</sup>
4	3	10 <sup>-1003</sup>	10 <sup>999</sup>
4	4	10 <sup>-10003</sup>	10 <sup>9999</sup>
5	1	10 <sup>-14</sup>	10 <sup>9</sup>
5	2	10 <sup>-104</sup>	10 <sup>99</sup>
5	3	10 <sup>-1004</sup>	10 <sup>999</sup>
5	4	10 <sup>-10004</sup>	10 <sup>9999</sup>
10	3	10 <sup>-1009</sup>	10 <sup>999</sup>
20	3	10 <sup>-1019</sup>	10 <sup>999</sup>

normalisierte Zahlen:  $\pm 0, \langle \text{mantisse} \rangle \cdot 10^{\pm \langle \text{exponent} \rangle}$



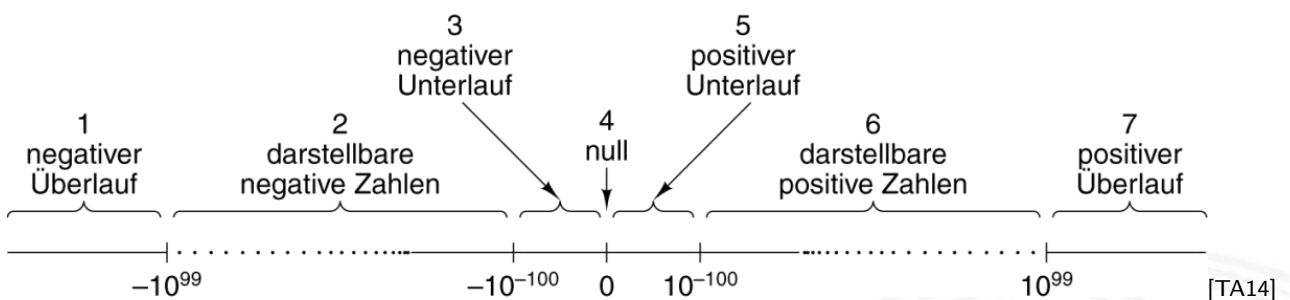
- ▶ 1937 Zuse: Z1 mit 22-bit Gleitkomma-Datenformat
- ▶ 195x Verbreitung von Gleitkomma-Darstellung für numerische Berechnungen
- ▶ 1980 Intel 8087: erster Koprozessor-Chip, ca. 45 000 Transistoren, ca. 50K FLOPS/s
- ▶ 1985 IEEE 754 Standard für Gleitkomma
- ▶ 1989 Intel 486 mit integriertem Koprozessor
- ▶ 1995 Java-Spezifikation fordert IEEE 754
- ▶ 1997 ASCI-RED: 1 TFLOPS ( 9 152 Pentium Pro)
- ▶ 2008 Roadrunner: 1 PFLOPS (12 960 Cell)
- ▶ 2021 Fugaku: 442,0 PFLOPS

...

FLOPS := Floating-Point Operations Per Second



# Gleitkomma: Zahlenbereiche



- ▶ Darstellung üblicherweise als Betrag+Vorzeichen
- ▶ negative und positive Zahlen gleichberechtigt (symmetrisch)
- ▶ separate Darstellung für den Wert Null (und *Inf*, *NaN*)
- ▶ sieben Zahlenbereiche: siehe Grafik
- ▶ relativer Abstand benachbarter Zahlen bleibt ähnlich (vgl. dagegen Integer: 0/1, 1/2, 2/3, ..., 65 535/65 536, ...)



$$z = (-1)^s \cdot m \cdot 10^e$$

- ▶ diese Darstellung ist bisher nicht eindeutig:

$$123 \cdot 10^0 = 12,3 \cdot 10^1 = 1,23 \cdot 10^2 = 0,123 \cdot 10^3 = \dots$$

## normalisierte Darstellung

- ▶ Exponent anpassen, bis Mantisse im Bereich  $1 \leq m < b$  liegt
- ⇒ Darstellung ist dann eindeutig
- ⇒ im Dualsystem: erstes Vorkommabit ist dann 1 und muss nicht explizit gespeichert werden
- ▶ evtl. zusätzlich sehr kleine Zahlen nicht-normalisiert



## IEEE 754 Standard

bis 1985 ein Wildwuchs von Gleitkomma-Formaten:

- ▶ unterschiedliche Anzahl Bits in Mantisse und Exponent
- ▶ Exponent mit Basis 2, 10 oder 16
- ▶ diverse Algorithmen zur Rundung
- ▶ jeder Hersteller mit eigener Variante
- Numerische Algorithmen nicht portabel

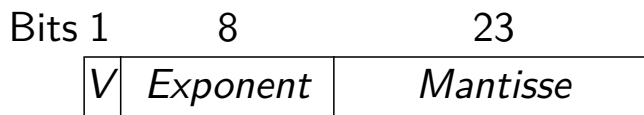
1985: Publikation des Standards IEEE 754 zur Vereinheitlichung

- ▶ klare Regeln, auch für Rundungsoperationen
- ▶ große Akzeptanz, mittlerweile der universale Standard
- ▶ 2008: IEEE 754-2008 mit 16- und 128-bit Formaten

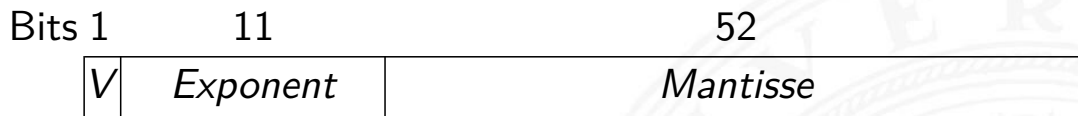
Details: unter anderem in [en.wikipedia.org/wiki/IEEE\\_754](http://en.wikipedia.org/wiki/IEEE_754) oder in Goldberg [Gol91]



- ▶ 32-bit Format: einfache Genauigkeit (*single precision, float*)



- ▶ 64-bit Format: doppelte Genauigkeit (*double precision, double*)



- ▶ Mantisse als normalisierte Dualzahl:  $1 \leq m < 2$
- ▶ Exponent in Exzess-127 bzw. Exzess-1023 Codierung  
Exp.-Bits: 00...001 bis 11...110
- ▶ einige Sonderwerte: Null (+0, -0), NaN, Infinity  
Exp.-Bits: 00...000 und 11...111



Eigenschaft	einfache	doppelte Genauigkeit
Bits im Vorzeichen	1	1
Bits im Exponenten	8	11
Bits in der Mantisse	23	52
Bits insgesamt	32	64
Exponentensystem	Exzess-127	Exzess-1023
Exponentenbereich	-126... + 127	-1022... + 1023
kleinste normalisierte Zahl	$2^{-126}$	$2^{-1022}$
größte            --"	$\approx 2^{128}$	$\approx 2^{1024}$
$\hat{=}$ Dezimalbereich	$\approx 10^{-38} \dots 10^{38}$	$\approx 10^{-308} \dots 10^{308}$
kleinste nicht normalisierte Zahl	$\approx 10^{-45}$	$\approx 10^{-324}$





- ▶ Zahlenformat wählen (float=short real, double=long real)
- ▶ Dezimalzahl in oberes Textfeld eingeben
- ▶ Mantisse/Exponent/Vorzeichen in unteres Textfeld eingeben
- ▶ andere Werte werden jeweils aktualisiert

K. von der Heide [Hei05], Interaktives Skript T1, demoieee754



# Matlab-Demo: demoieee754 (cont.)

- ▶ Genauigkeit bei float: 23+1 bits, ca. 6...7 Dezimalstellen
  - ▶ Genauigkeit bei double: 52+1 bits, ca. 16 Dezimalstellen
- Erinnerung:  $\log_2(10) = \ln(10)/\ln(2) \approx 3,322$



- ▶ 1-bit Vorzeichen 8-bit Exponent (Exzess-127), 23-bit Mantisse  

$$z = (-1)^s \cdot 2^{(eeee\ eeee-127)} \cdot 1, mmmm\ mmmm\ mmmm \dots mmm$$

- ▶ 1 1000 0000 1110 0000 0000 0000 0000 000  

$$z = -1 \cdot 2^{(128-127)} \cdot (1 + 0,5 + 0,25 + 0,125 + 0)$$

$$= -1 \cdot 2 \cdot 1,875 = -3,750$$

- ▶ 0 1111 1110 0001 0011 0000 0000 0000 000  

$$z = +1 \cdot 2^{(254-127)} \cdot (1 + 2^{-4} + 2^{-7} + 2^{-8})$$

$$= 2^{127} \cdot 1,07421875 = 1,8276885 \cdot 10^{38}$$



$$z = (-1)^s \cdot 2^{(eeee\ eeee-127)} \cdot 1, mmmm\ mmmm\ mmmm \dots mmm$$

- ▶ 1 0000 0001 0000 0000 0000 0000 0000 000  

$$z = -1 \cdot 2^{(1-127)} \cdot (1 + 0 + 0 + \dots + 0)$$

$$= -1 \cdot 2^{-126} \cdot 1,0 = -1,17549435 \cdot 10^{-38}$$

- ▶ 0 0111 1111 0000 0000 0000 0000 0000 001  

$$z = +1 \cdot 2^{(127-127)} \cdot (1 + 2^{-23})$$

$$= 1 \cdot (1 + 0,00000012) = 1,00000012$$



Addition von Gleitkommazahlen  $y = a_1 + a_2$

- ▶ Skalierung des betragsmäßig kleineren Summanden
- ▶ Erhöhen des Exponenten, bis  $e_1 = e_2$  gilt
- ▶ gleichzeitig entsprechendes Skalieren der Mantisse  $\Rightarrow$  schieben
- ▶ Achtung: dabei verringert sich die effektive Genauigkeit des kleineren Summanden
  
- ▶ anschließend Addition/Subtraktion der Mantissen
- ▶ ggf. Normalisierung des Resultats
  
- ▶ Beispiele in den Übungen



## Gleitkomma-Addition: Beispiel

$$a = 9,725 \cdot 10^7 \quad b = 3,016 \cdot 10^6$$

$$\begin{aligned} y &= (a + b) \\ &= (9,725 \cdot 10^7 + 0,3016 \cdot 10^7) && \text{Angleichung der Exponenten} \\ &= (9,725 + 0,3016) \cdot 10^7 && \text{Distributivgesetz} \\ &= (10,0266) \cdot 10^7 && \text{Addition der Mantissen} \\ &= 1,00266 \cdot 10^8 && \text{Normalisierung} \\ &= 1,003 \cdot 10^8 && \text{Runden bei fester Stellenzahl} \end{aligned}$$

- ▶ normalerweise nicht informationstreu !



## Probleme bei Subtraktion/Addition zweier Gleitkommazahlen

### Fall 1 Exponenten stark unterschiedlich

- ▶ kleinere Zahl wird soweit skaliert, dass von der Mantisse (fast) keine gültigen Bits übrigbleiben
- ▶ kleinere Zahl geht verloren, bzw. Ergebnis ist sehr ungenau
- ▶ Beispiel:  $1.0E20 + 3.14159 = 1.0E20$

### Fall 2 Exponenten gleich, Mantissen fast gleich Unterschiede: wenige zusammenhängende Stellen

- ▶ fast alle Bits der Mantisse löschen sich aus
- ▶ Resultat hat nur noch wenige Bits effektiver Genauigkeit



# Gleitkomma: Multiplikation, Division

## Multiplikation von Gleitkommazahlen $y = a_1 \cdot a_2$

- ▶ Multiplikation der Mantissen und Vorzeichen

Vorzeichen  $s_i$  ist hier  $-1^{sBit}$

Anmerkung: Berechnung als  $sBit = sBit_1 \text{ XOR } sBit_2$  XOR: Folie 295

- ▶ Addition der Exponenten
- ▶ ggf. Normalisierung des Resultats

$$y = (s_1 \oplus s_2) \cdot (m_1 \cdot m_2) \cdot b^{e_1 + e_2}$$

## Division entsprechend:

- ▶ Division der Mantissen und Vorzeichen
- ▶ Subtraktion der Exponenten
- ▶ ggf. Normalisierung des Resultats

$$y = (s_1/s_2) \cdot (m_1/m_2) \cdot b^{e_1 - e_2}$$



# IEEE 754: Infinity *Inf*, Not-a-Number *NaN*, $\pm 0$

- ▶ schnelle Verarbeitung großer Datenmengen
- ▶ Statusabfrage nach jeder einzelnen Operation unbequem
- ▶ trotzdem Hinweis auf aufgetretene Probleme wichtig

⇒ *Inf* (*infinity*): spezieller Wert für plus/minus Unendlich  
 Beispiele:  $2/0$ ,  $-3/0$  usw.

⇒ *NaN* (*not-a-number*): spezieller Wert für ungültige Operation  
 Beispiele:  $\sqrt{-1}$ ,  $\arcsin(2, 0)$ ,  $Inf/Inf$  usw.



# IEEE 754: Infinity *Inf*, Not-a-Number *NaN*, $\pm 0$ (cont.)

normalisiert  $\forall 0 < Exp < Max$  jedes Bitmuster

denormalisiert  $\forall 00...0$  jedes Bitmuster  $\neq 00...0$

0  $\forall 00...0$   $00...0$

*Inf*  $\forall 11...1$   $00...0$

*NaN*  $\forall 11...1$  jedes Bitmuster  $\neq 00...0$

- ▶ Rechnen mit *Inf* funktioniert normal:  $0/Inf = 0$
- ▶ *NaN* für undefinierte Werte:  $\sqrt{-1}$ ,  $\arcsin(2.0)$  ...
- ▶ jede Operation mit *NaN* liefert wieder *NaN*



## ► Beispiele

```
0 / 0      = NaN
1 / 0      = Infinity
-1 / 0     = -Infinity
1 / Infinity = 0.0
Infinity + Infinity = Infinity
Infinity + -Infinity = NaN
Infinity * -Infinity = -Infinity
Infinity + NaN = NaN
Infinity * 0 = NaN
sqrt(2)    = 1.4142135623730951
sqrt(-1)   = NaN
0 + NaN    = NaN
NaN == NaN = false
Infinity > NaN = false
```

Achtung  
Achtung



## ULP: Unit in the last place

- die Differenz zwischen den beiden Gleitkommazahlen, die einer gegebenen Zahl am nächsten liegen
- diese beiden Werte unterscheiden sich im niederwertigsten Bit der Mantisse  $\Rightarrow$  Wertigkeit des LSB
- daher ein Maß für die erreichbare Genauigkeit
- IEEE 754 fordert eine Genauigkeit von 0,5 ULP für die elementaren Operationen: Addition, Subtraktion, Multiplikation, Division, Quadratwurzel = der bestmögliche Wert
- gute Mathematik-Software garantiert  $\leq 1$  ULP auch für höhere Funktionen: Logarithmus, Sinus, Cosinus usw.
- Progr.sprachenunterstützung, z.B. `java.lang.Math.ulp( double d )`



- ▶ sorgfältige Behandlung von Rundungsfehlern essenziell
- ▶ teilweise Berechnung mit zusätzlichen Schutzstellen
- ▶ dadurch Genauigkeit  $\pm 1$  ULP für alle Funktionen
- ▶ ziemlich komplexe Sache
  
- ▶ in dieser Vorlesung nicht weiter vertieft
- ▶ beim Einsatz von numerischen Algorithmen essenziell



## Datentypen in der Praxis: Maschinenworte

- ▶ die meisten Rechner sind für eine Wortlänge optimiert
- ▶ 8-bit, 16-bit, 32-bit, 64-bit ... Maschinen
- ▶ die jeweils typische Länge eines Integerwertes
- ▶ und meistens auch von Speicheradressen
- ▶ zusätzlich Teile oder Vielfache der Wortlänge unterstützt
  
- ▶ 32-bit Rechner
  - ▶ Wortlänge für Integerwerte ist 32-bit
  - ▶ adressierbarer Speicher ist  $2^{32}$  Bytes (4 GiB)
  - ▶ bereits zu knapp für speicherhungrige Applikationen
- ▶ inzwischen sind 64-bit Rechner bei PCs/Laptops Standard
- ▶ kleinere Wortbreiten: *embedded*-Systeme (Steuerungsrechner), Mobilgeräte etc.



- ▶ gängige Prozessoren unterstützen mehrere Datentypen
- ▶ entsprechend der elementaren Datentypen in C, Java ...
- ▶ void\* ist ein **Pointer** (Referenz, Speicheradresse)
- ▶ Beispiel für die Anzahl der Bytes:

C Datentyp	DEC Alpha	typ. 32-bit	Intel IA-32 (x86)
int	4	4	4
long int	8	4	4
char	1	1	1
short	2	2	2
float	4	4	4
double	8	8	8
long double	8	8	10/12
void *	8	4	4



## Abhängigkeiten (!)

- ▶ Prozessor
- ▶ Betriebssystem
- ▶ Compiler

segment word size compiler	16 bit			32 bit				64 bit					
	Microsoft	Borland	Watcom	Microsoft	Intel Windows	Borland	Watcom	Gnu, Clang	Intel Linux	Microsoft	Intel Windows	Gnu, Clang	Intel Linux
bool	2	1	1	1	1	1	1	1	1	1	1	1	1
char	1	1	1	1	1	1	1	1	1	1	1	1	1
wchar_t		2		2	2	2	2	2	2	2	2	4	4
short int	2	2	2	2	2	2	2	2	2	2	2	2	2
int	2	2	2	4	4	4	4	4	4	4	4	4	4
long int	4	4	4	4	4	4	4	4	4	4	4	8	8
int64_t				8	8			8	8	8	8	8	8
enum (typical)	2	2	1	4	4	4	4	4	4	4	4	4	4
float	4	4	4	4	4	4	4	4	4	4	4	4	4
double	8	8	8	8	8	8	8	8	8	8	8	8	8
long double	10	10	8	8	16	10	8	12	12	8	16	16	16
__m64				8	8			8	8		8	8	8
__m128				16	16			16	16	16	16	16	16
__m256				32	32			32	32	32	32	32	32
__m512				64	64			64	64	64	64	64	64
pointer	2	2	2	4	4	4	4	4	4	8	8	8	8
far pointer	4	4	4										
function pointer	2	2	2	4	4	4	4	4	4	8	8	8	8
data member pointer (min)	2	4	6	4	4	8	4	4	4	4	4	8	8
data member pointer (max)		4	6	12	12	8	12	4	4	12	12	8	8
member function pointer (min)	2	12	6	4	4	12	4	8	8	8	8	16	16
member function pointer (max)		12	6	16	16	12	16	8	8	24	24	16	16

[www.agner.org/optimize/calling\\_conventions.pdf](http://www.agner.org/optimize/calling_conventions.pdf)

Table 1 shows how many bytes of storage various objects use for different compilers.





- [BO15] R.E. Bryant, D.R. O'Hallaron:  
*Computer systems – A programmers perspective.*  
3rd global ed., Pearson Education Ltd., 2015.  
ISBN 978-1-292-10176-7. [csapp.cs.cmu.edu](http://csapp.cs.cmu.edu)
- [TA14] A.S. Tanenbaum, T. Austin: *Rechnerarchitektur – Von der digitalen Logik zum Parallelrechner.*  
6. Auflage, Pearson Deutschland GmbH, 2014.  
ISBN 978-3-8689-4238-5
- [lfr10] G. Ifrah: *Universalgeschichte der Zahlen.*  
Tolkemitt bei Zweitausendeins, 2010.  
ISBN 978-3-942048-31-6
- [Kor16] Laszlo Korte: *TAMS Tools for eLearning.*  
Uni Hamburg, FB Informatik, 2016, BSc Thesis. [tams.informatik.uni-hamburg.de/research/software/tams-tools](http://tams.informatik.uni-hamburg.de/research/software/tams-tools)



- [Gol91] D. Goldberg: *What every computer scientist should know about floating-point.* in: *ACM Computing Surveys*  
23 (1991), March, Nr. 1, S. 5–48.  
[docs.oracle.com/cd/E19957-01/800-7895/800-7895.pdf](http://docs.oracle.com/cd/E19957-01/800-7895/800-7895.pdf)
- [Knu08] D.E. Knuth: *The Art of Computer Programming, Volume 4, Fascicle 0, Introduction to Combinatorial Algorithms and Boolean Functions.*  
Addison-Wesley Professional, 2008. ISBN 978-0-321-53496-5
- [Knu09] D.E. Knuth: *The Art of Computer Programming, Volume 4, Fascicle 1, Bitwise Tricks & Techniques; Binary Decision Diagrams.*  
Addison-Wesley Professional, 2009. ISBN 978-0-321-58050-4



- [Hei05] K. von der Heide: *Vorlesung: Technische Informatik 1 — interaktives Skript*. Universität Hamburg, FB Informatik, 2005.  
[tams.informatik.uni-hamburg.de/lectures/2004ws/vorlesung/t1](http://tams.informatik.uni-hamburg.de/lectures/2004ws/vorlesung/t1)  
Float/Double-Demonstration: [demoieee754](#)
- [Omo94] A.R. Omondi: *Computer Arithmetic Systems – Algorithms, Architecture and Implementations*. Prentice-Hall International, 1994. ISBN 0–13–334301–4
- [Kor01] I. Koren: *Computer Arithmetic Algorithms*. 2nd edition, CRC Press, 2001. ISBN 978–1–568–81160–4.  
[www.ecs.umass.edu/ece/koren/arith](http://www.ecs.umass.edu/ece/koren/arith)
- [Spa76] O. Spaniol: *Arithmetik in Rechenanlagen*. B. G. Teubner, 1976. ISBN 3–519–02332–6



1. Einführung
2. Informationsverarbeitung
3. Ziffern und Zahlen
4. Arithmetik
  - Addition und Subtraktion
  - Multiplikation
  - Division
  - Höhere Funktionen
  - Mathematische Eigenschaften
  - Literatur
5. Zeichen und Text
6. Logische Operationen
7. Codierung
8. Schaltfunktionen



9. Schaltnetze
10. Schaltwerke
11. Rechnerarchitektur I
12. Instruction Set Architecture
13. Assembler-Programmierung
14. Rechnerarchitektur II
15. Betriebssysteme



## Wiederholung: Stellenwertsystem („Radixdarstellung“)

- ▶ Wahl einer geeigneten Zahlenbasis  $b$  („Radix“)
  - ▶ 10: Dezimalsystem
  - ▶ 16: Hexadezimalsystem (Sedezimalsystem)
  - ▶ 2: Dualsystem
- ▶ Menge der entsprechenden Ziffern  $\{0, 1, \dots, b - 1\}$
- ▶ inklusive einer besonderen Ziffer für den Wert Null
- ▶ Auswahl der benötigten Anzahl  $n$  von Stellen

$$|z| = \sum_{i=0}^{n-1} a_i \cdot b^i$$

$b$  Basis    $a_i$  Koeffizient an Stelle  $i$

- ▶ universell verwendbar, für beliebig große Zahlen



C:

- ▶ Zahlenbereiche definiert in Headerdatei /usr/include/limits.h  
LONG\_MIN, LONG\_MAX, ULONG\_MAX etc.
- ▶ Zweierkomplement (signed), Ganzzahl (unsigned)
- ▶ die Werte sind plattformabhängig (!)

Java:

- ▶ 16-bit, 32-bit, 64-bit Zweierkomplementzahlen
- ▶ Wrapper-Klassen Short, Integer, Long

```
Short.MAX_VALUE      =      32767
Integer.MIN_VALUE   = -2147483648
Integer.MAX_VALUE   =  2147483647
Long.MIN_VALUE      = -9223372036854775808L
...
```

- ▶ Werte sind für die Sprache fest definiert



- ▶ funktioniert genau wie im Dezimalsystem
- ▶ Addition mehrstelliger Zahlen erfolgt stellenweise
- ▶ Additionsmatrix:

+	0	1
0	0	1
1	1	10

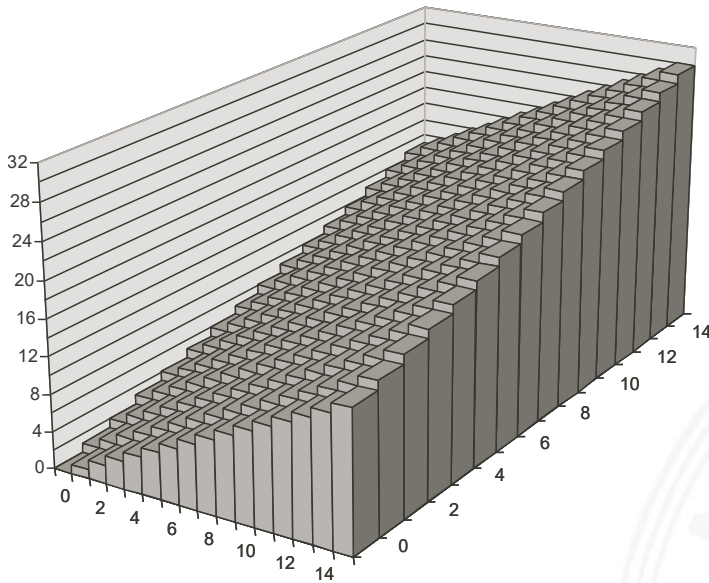
- ▶ Beispiel

$$\begin{array}{r}
 1011\ 0011 \\
 +\ 0011\ 1001 \\
 \hline
 \ddot{U}\ 11\ 11 \\
 \hline
 1110\ 1100
 \end{array}
 \quad
 \begin{array}{r}
 =\ 179 \\
 =\ 57 \\
 \hline
 11 \\
 \hline
 =\ 236
 \end{array}$$



# unsigned Addition: Visualisierung

Integer addition



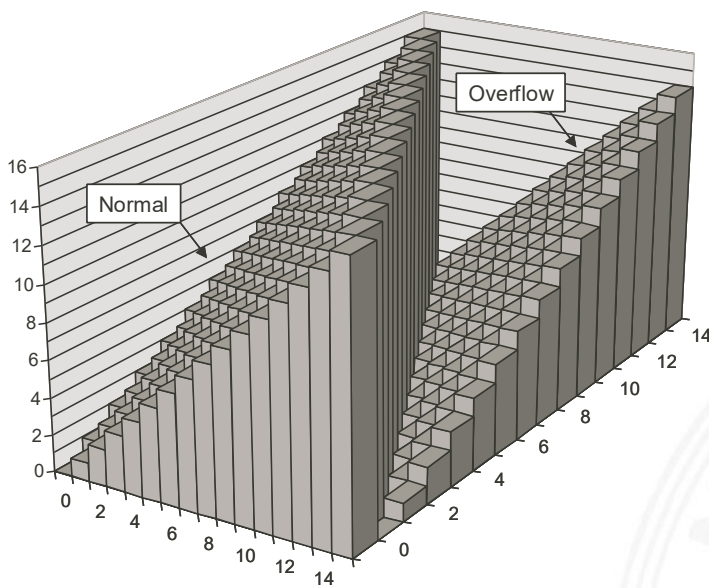
[BO15]

- ▶ Wortbreite der Operanden ist  $w$ , hier 4-bit
- ▶ Zahlenbereich der Operanden  $x, y$  ist  $0 \dots (2^w - 1)$
- ▶ Zahlenbereich des Resultats  $s$  ist  $0 \dots (2^{w+1} - 2)$



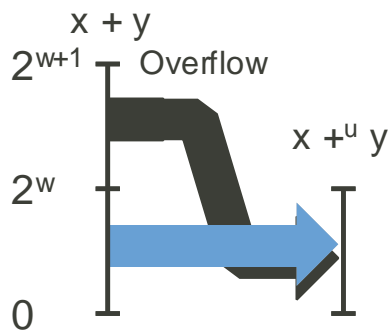
# unsigned Addition: Visualisierung (cont.)

Unsigned addition (4-bit word)



[BO15]

- ▶ Wortbreite der Operanden **und des Resultats** ist  $w$
- ⇒ Überlauf, sobald das Resultat größer als  $(2^w - 1)$
- ⇒ oberstes Bit geht verloren



- ▶ Wortbreite ist  $w$
- ▶ Zahlenbereich der Operanden  $x, y$  ist  $0 \dots (2^w - 1)$
- ▶ Zahlenbereich des Resultats  $s$  ist  $0 \dots (2^{w+1} - 2)$
- ▶ Werte  $s \geq 2^w$  werden in den Bereich  $0 \dots 2^w - 1$  abgebildet



- ▶ Subtraktion mehrstelliger Zahlen erfolgt stellenweise
- ▶ (Minuend - Subtrahend), Überträge berücksichtigen

- ▶ Beispiel

$$\begin{array}{r}
 1011\ 0011 \\
 - 0011\ 1001 \\
 \hline
 \text{Ü } 1111 \\
 \hline
 111\ 1010
 \end{array}
 \qquad
 \begin{array}{r}
 = 179 \\
 = 57 \\
 \hline
 = 122
 \end{array}$$

- ▶ Alternative: Ersetzen der Subtraktion durch Addition des  $b$ -Komplements



- ▶ bei Rechnung mit fester Stellenzahl  $n$  gilt:

$$K_b(z) + z = b^n = 0$$

weil  $b^n$  gerade nicht mehr in  $n$  Stellen hineinpasst

- ▶ also gilt für die Subtraktion auch:

$$x - y = x + K_b(y)$$

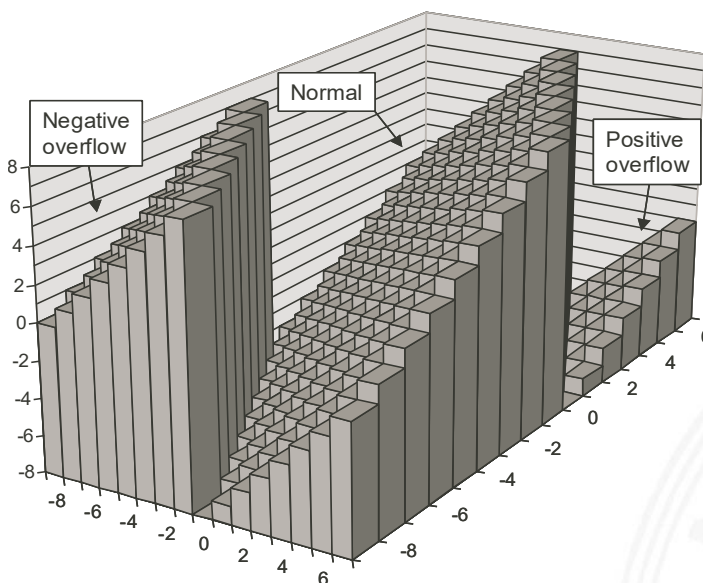
⇒ Subtraktion kann also durch Addition des  $b$ -Komplements ersetzt werden

- ▶ und für Integerzahlen gilt außerdem

$$x - y = x + K_{b-1}(y) + 1$$

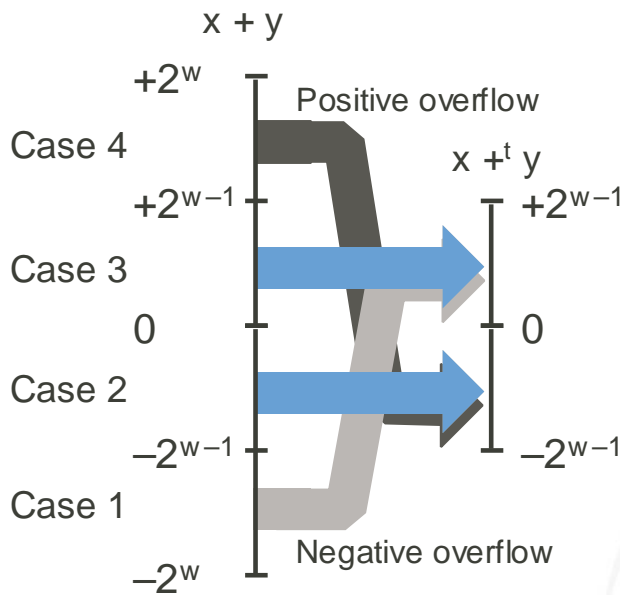


Two's complement addition (4-bit word)



[BO15]

- ▶ Wortbreite der Operanden ist  $w$ , hier 4-bit
  - ▶ Zahlenbereich der Operanden  $x, y$  ist  $-2^{w-1} \dots (2^{w-1} - 1)$
  - ▶ Zahlenbereich des Resultats  $s$  ist  $-2^w \dots (2^w - 2)$
- ⇒ Überlauf in beide Richtungen möglich



- ▶ Wortbreite des Resultats ist  $w$ : Bereich  $-2^{w-1} \dots (2^{w-1} - 1)$
- ▶ Überlauf positiv wenn Resultat  $\geq 2^{w-1}$ : Summe negativ  
 -- negativ --  $< -2^{w-1}$ : Summe positiv



## Überlauf: Erkennung

- ▶ Erkennung eines Überlaufs bei der Addition?
- ▶ wenn beide Operanden das gleiche Vorzeichen haben und sich das Vorzeichen des Resultats unterscheidet

- ▶ Java-Codebeispiel

```
int a, b, sum;           // operands and sum
boolean ovf;            // ovf flag indicates overflow

sum = a + b;
ovf = ((a < 0) == (b < 0)) && ((a < 0) != (sum < 0));
```





- ▶ Subtraktion ersetzt durch Addition des Komplements

Dezimal	1-Komplement	2-Komplement
$\begin{array}{r} 10 \\ +(-3) \\ \hline +7 \end{array}$	$\begin{array}{r} 0000\ 1010 \\ 1111\ 1100 \\ \hline 1\ 0000\ 0110 \end{array}$	$\begin{array}{r} 0000\ 1010 \\ 1111\ 1101 \\ \hline 1\ 0000\ 0111 \end{array}$
Übertrag:	$\begin{array}{r} \text{addieren} \ +1 \\ \hline 0000\ 0111 \end{array}$	$\begin{array}{r} \text{verwerfen} \\ \hline 0000\ 0111 \end{array}$

- ▶ das  $b$ -Komplement einer Zahl  $z$  ist

$$K_b(z) = b^n - z, \quad \text{für } z \neq 0$$

$$= 0, \quad \text{für } z = 0$$

- ▶ das  $(b - 1)$ -Komplement einer Zahl  $z$  ist

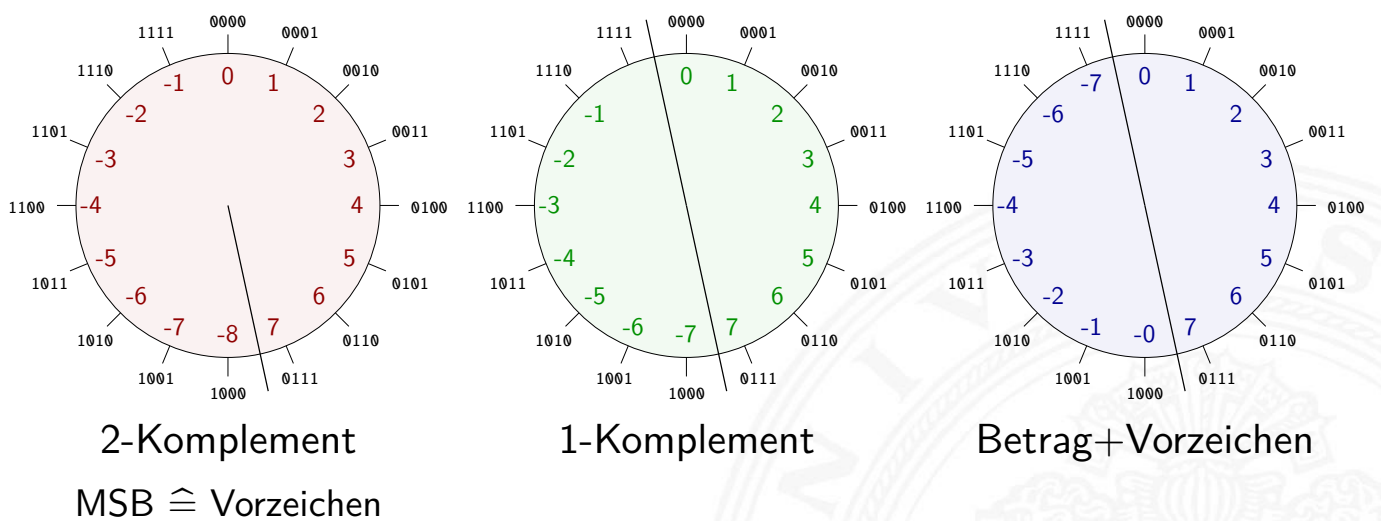
$$K_{b-1}(z) = b^n - z - b^{-m}, \quad \text{für } z \neq 0$$

$$= 0, \quad \text{für } z = 0$$



## Veranschaulichung: Zahlenkreis

Beispiel für 4-bit Zahlen

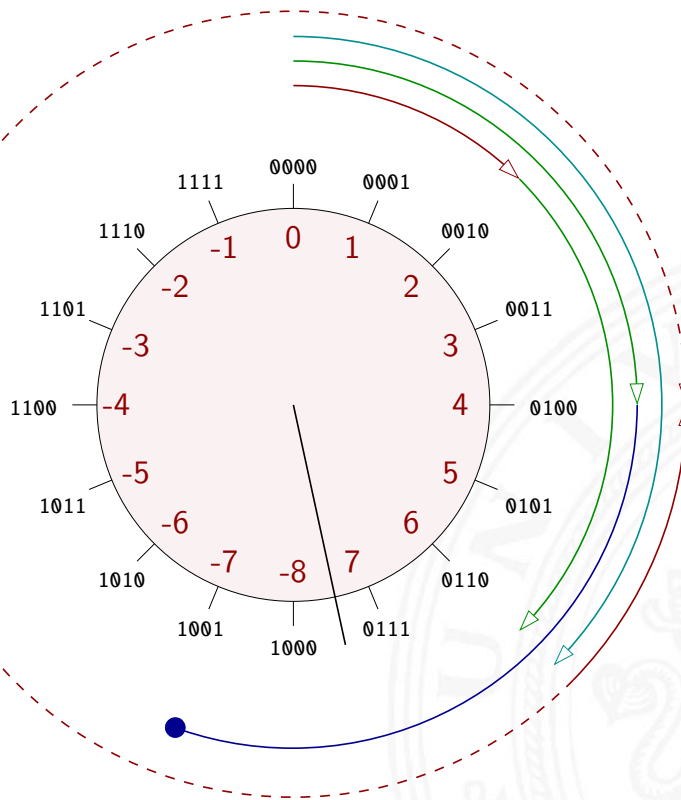


- ▶ Komplement-Arithmetik als Winkeladdition
- ▶ Web-Anwendung: *Visualisierung im Zahlenkreis*



# Zahlenkreis: Addition, Subtraktion

2-Kompl.



$$0010 + 0100 = 0110$$

$$0100 + 0101 = 1001$$

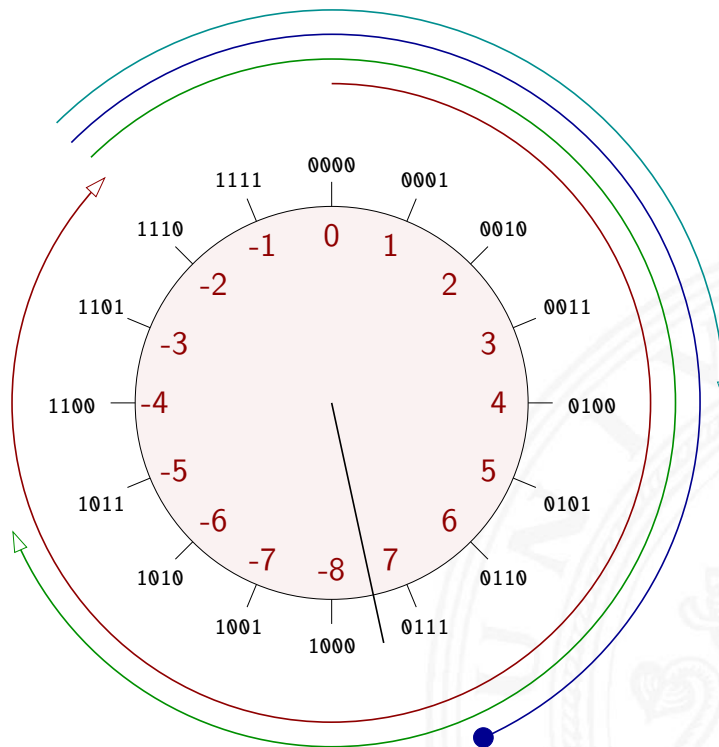
$$0110 - 0010 = 0100$$

- 0010
- 0100
- 0101
- 0110
- 1110



# Zahlenkreis: Addition, Subtraktion (cont.)

2-Kompl.



$$1110 + 1101 = 1011$$

$$1110 + 1001 = 0111$$

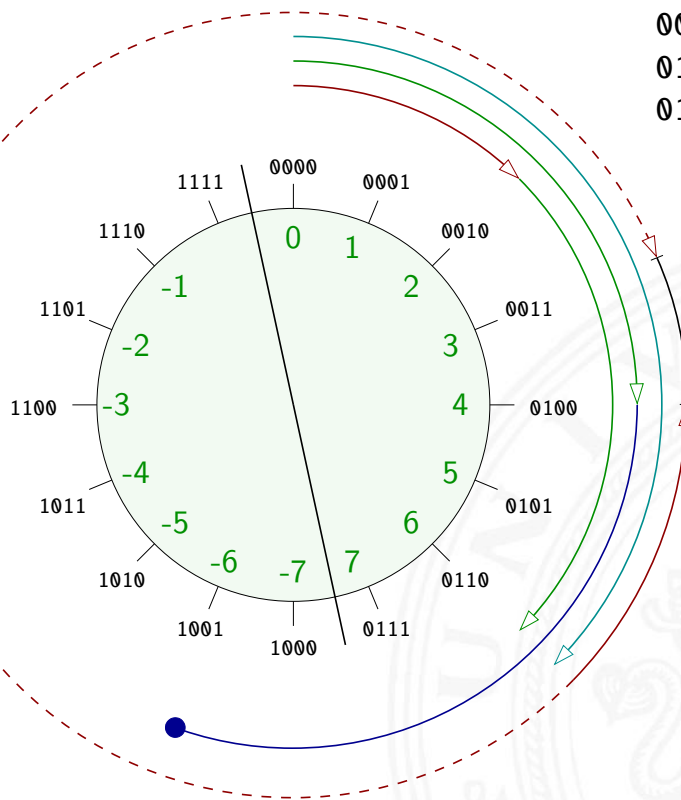
$$1110 + 0110 = 0100$$

- 1110
- 1101
- 1001
- 0110



# Zahlenkreis: Addition, Subtraktion (cont.)

1-Kompl.



$$0010+0100=0110$$

$$0100+0101=1001$$

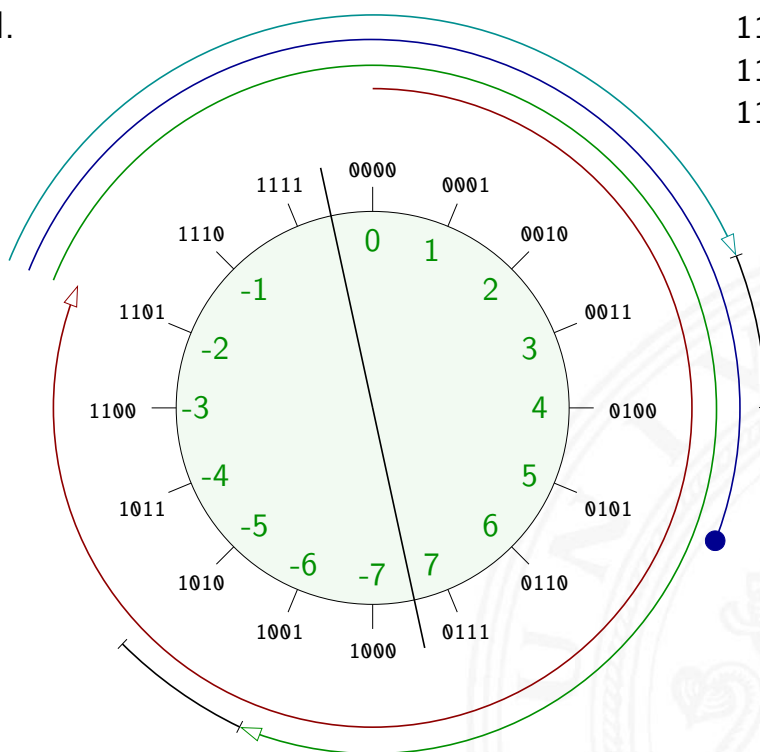
$$0110+1101+1=0100$$

0010    1101  
 0100  
 0101  
 0110



# Zahlenkreis: Addition, Subtraktion (cont.)

1-Kompl.



$$1101+1100+1=1010$$

$$1101+1000=0101$$

$$1101+0110+1=0100$$

1101  
 1100  
 1000  
 0110



## in C: unsigned Zahlen

- ▶ für hardwarenahe Programme und Treiber
- ▶ für modulare Arithmetik („multi-precision arithmetic“)
- ▶ aber evtl. ineffizient (vom Compiler schlecht unterstützt)
  
- ▶ Vorsicht vor solchen Fehlern

```
unsigned int i, cnt = ...;
for( i = cnt-2; i >= 0; i-- ) {
    a[i] += a[i+1];
}
```



## in C: Casting-Regeln

- ▶ Bit-Repräsentation wird nicht verändert
- ▶ kein Effekt auf positiven Zahlen
- ▶ Negative Werte als (große) positive Werte interpretiert

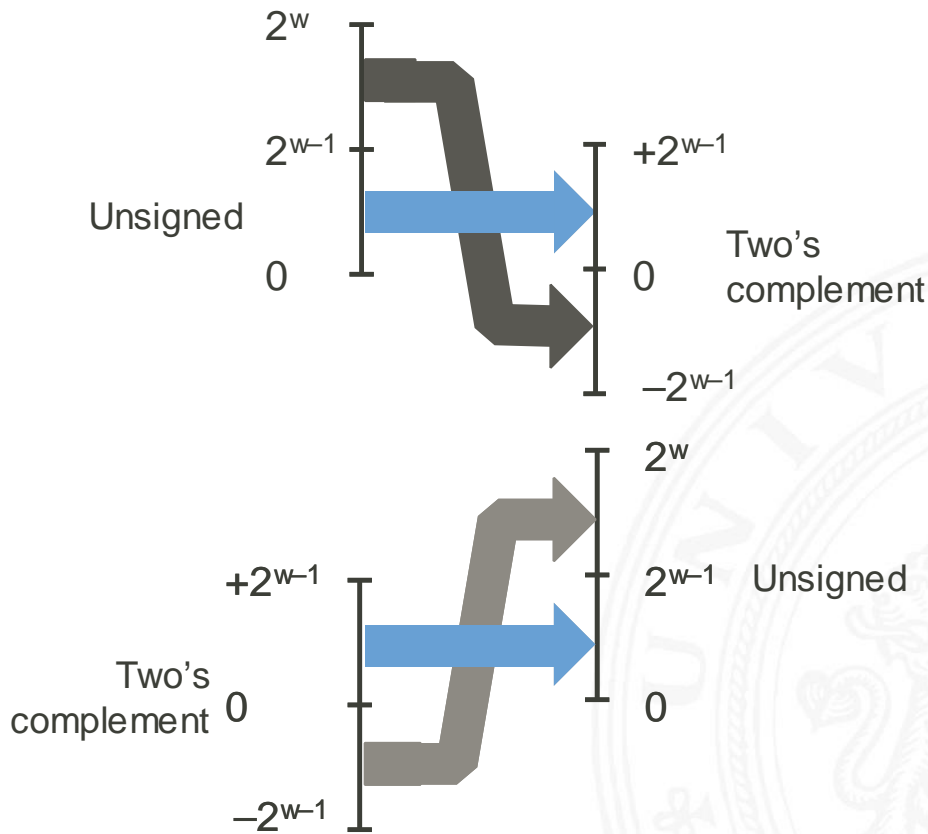
```
short int      x = 15213;
unsigned short int ux = (unsigned short) x; // 15213

short int      y = -15213;
unsigned short int uy = (unsigned short) y; // 50323
```

- ▶ Schreibweise für Konstanten:
  - ▶ ohne weitere Angabe: signed
  - ▶ Suffix „U“ für unsigned: 0U, 4294967259U



# in C: unsigned / signed Interpretation



# in C: Vorsicht bei Typumwandlung

- ▶ Arithmetische Ausdrücke:
  - ▶ bei gemischten Operanden: Auswertung als unsigned
  - ▶ auch für die Vergleichsoperationen <, >, ==, <=, >=
  - ▶ Beispiele für Wortbreite 32-bit:

Konstante 1	Relation	Konstante 2	Auswertung	Resultat
0	==	0U	unsigned	1
-1	<	0	signed	1
-1	<	0U	unsigned	0
2147483647	>	-2147483648	signed	1
2147483647U	>	-2147483648	unsigned	0
2147483647	>	(int) 2147483648U	signed	1
-1	>	-2	signed	1
(unsigned) -1	>	-2	unsigned	1

Fehler



- ▶ Gegeben:  $w$ -bit Integer  $x$
- ▶ Umwandeln in  $w + k$ -bit Integer  $x'$  mit gleichem Wert?
- ▶ **Sign-Extension:** Vorzeichenbit kopieren

$$x' = x_{w-1}, \dots, x_{w-1}, x_{w-1}, x_{w-2}, \dots, x_0$$

- ▶ Zahlenbeispiele

0110	4-bit signed: +6
0000 0110	8-bit signed: +6
0000 0000 0000 0110	16-bit signed: +6
1110	4-bit signed: -2
1111 1110	8-bit signed: -2
1111 1111 1111 1110	16-bit signed: -2



## Java Puzzlers No.5

J. Bloch, N. Gafter: *Java Puzzlers: Traps, Pitfalls, and Corner Cases*. Addison-Wesley, 2005

```
public static void main( String[] args ) {
    System.out.println(
        Long.toHexString( 0x100000000L + 0xcafebabe ));
}
```

- ▶ Programm addiert zwei Konstanten, Ausgabe in Hex-Format
- ▶ Was ist das Resultat der Rechnung?

0xffffffffcafebabe	(sign-extension!)
0x0000000100000000	
-----	
Ü 11111110	
-----	
00000000cafebabe	



## Ariane-5 Absturz (cont.)

- ▶ Erstflug der Ariane-5 („V88“) am 04. Juni 1996
- ▶ Kurskorrektur wegen vermeintlich falscher Fluglage
- ▶ Selbstzerstörung der Rakete nach 36,7 Sekunden
- ▶ Schaden ca. 635 M€ (teuerster Softwarefehler der Geschichte?)
  
- ▶ bewährte Software von Ariane-4 übernommen
- ▶ aber Ariane-5 viel schneller als Ariane-4
- ▶ 64-bit Gleitkommawert für horizontale Geschwindigkeit
- ▶ Umwandlung in 16-bit Integer: dabei Überlauf
  
- ▶ [https://de.wikipedia.org/wiki/Ariane\\_V88](https://de.wikipedia.org/wiki/Ariane_V88)



- ▶ funktioniert genau wie im Dezimalsystem
- ▶  $p = a \cdot b$  mit Multiplikator  $a$  und Multiplikand  $b$
- ▶ Multiplikation von  $a$  mit je einer Stelle des Multiplikanten  $b$
- ▶ Addition der Teilterme
  
- ▶ Multiplikationsmatrix ist sehr einfach:

$$\begin{array}{c|cc}
 \cdot & 0 & 1 \\
 \hline
 0 & 0 & 0 \\
 1 & 0 & 1
 \end{array}$$



- ▶ Beispiel

$$\begin{array}{r}
 10110011 \cdot 1101 = 179 \cdot 13 = 2327 \\
 \hline
 10110011 \quad 1 \qquad = 1001\ 0001\ 0111 \\
 10110011 \quad 1 \qquad = 0x917 \\
 00000000 \quad 0 \\
 10110011 \quad 1 \\
 \hline
 \text{Ü } 11101111 \\
 \hline
 100100010111
 \end{array}$$





## unsigned Multiplikation

- ▶ bei Wortbreite  $w$  bit
  - ▶ Zahlenbereich der Operanden:  $0 \dots (2^w - 1)$
  - ▶ Zahlenbereich des Resultats:  $0 \dots (2^w - 1)^2 = 2^{2w} - 2^{w+1} + 1$
- ⇒ bis zu  $2w$  bits erforderlich

- ▶ C: Resultat enthält nur die unteren  $w$  bits
- ▶ Java: keine unsigned Integer
- ▶ Hardware: teilweise zwei Register *high*, *low* für die oberen und unteren Bits des Resultats



## signed Multiplikation

## 2-Komplement

- ▶ Zahlenbereich der Operanden:  $-2^{w-1} \dots (2^{w-1} - 1)$
  - ▶ Zahlenbereich des Resultats:  $-2^{w-1} \cdot (2^{w-1} - 1) \dots (2^{2w-2})$
- ⇒ bis zu  $2w$  bits erforderlich

- ▶ C, Java: Resultat enthält nur die unteren  $w$  bits
- ▶ Überlauf wird ignoriert

```
int i = 100*200*300*400; // -1894967296
```

- ▶ Repräsentation der unteren Bits des Resultats entspricht der unsigned Multiplikation
- ⇒ kein separater Algorithmus erforderlich  
Beweis: siehe Bryant, O'Hallaron: Abschnitt 2.3.5 [BO15]



## Java Puzzlers No. 3

J. Bloch, N. Gafter: *Java Puzzlers: Traps, Pitfalls, and Corner Cases*. Addison-Wesley, 2005

4.2 Arithmetik - Multiplikation

64-040 Rechnerstrukturen und Betriebssysteme

```
public static void main( String args[] ) {  
    final long MICROS_PER_DAY = 24 * 60 * 60 * 1000 * 1000;  
    final long MILLIS_PER_DAY = 24 * 60 * 60 * 1000;  
    System.out.println( MICROS_PER_DAY / MILLIS_PER_DAY );  
}
```

- ▶ druckt den Wert 5, nicht 1000!
- ▶ MICROS\_PER\_DAY mit 32-bit berechnet, dabei Überlauf
- ▶ Konvertierung nach 64-bit long erst bei Zuweisung
- ▶ long-Konstante schreiben: `24L * 60 * 60 * 1000 * 1000`

A. Mäder

234



## Division im Dualsystem

4.3 Arithmetik - Division

64-040 Rechnerstrukturen und Betriebssysteme

- ▶  $d = a/b$  mit Dividend  $a$  und Divisor  $b$
- ▶ funktioniert genau wie im Dezimalsystem
- ▶ schrittweise Subtraktion des Divisors
- ▶ Berücksichtigen des „Stellenversetzens“
- ▶ in vielen Prozessoren nicht (oder nur teilweise) durch Hardware unterstützt
- ▶ daher deutlich langsamer als Multiplikation

A. Mäder

235



## Division im Dualsystem (cont.)

### ► Beispiele

$$100_{10}/3_{10} = 110\ 0100_2/11_2 = 10\ 0001_2$$

$$\begin{array}{r}
 1100100 \ / \ 11 = 0100001 \\
 \begin{array}{r}
 1 \qquad \qquad \qquad 0 \\
 11 \qquad \qquad \qquad 1 \\
 -11 \\
 \hline
 0 \qquad \qquad \qquad 0 \\
 0 \qquad \qquad \qquad 0 \\
 1 \qquad \qquad \qquad 0 \\
 10 \qquad \qquad \qquad 0 \\
 100 \qquad \qquad \qquad 1 \\
 -11 \\
 \hline
 1 \qquad \qquad \qquad 1 \text{ (Rest)}
 \end{array}
 \end{array}$$



## Division im Dualsystem (cont.)

$$91_{10}/13_{10} = 101\ 1011_2/1101_2 = 111_2$$

$$\begin{array}{r}
 1011011 \ / \ 1101 = 0111 \\
 \begin{array}{r}
 1011 \qquad \qquad \qquad 0 \\
 10110 \qquad \qquad \qquad 1 \\
 -1101 \\
 \hline
 10011 \qquad \qquad \qquad 1 \\
 -1101 \\
 \hline
 01101 \qquad \qquad \qquad 1 \\
 -1101 \\
 \hline
 0
 \end{array}
 \end{array}$$



Berechnung von  $\sqrt{x}$ ,  $\log x$ ,  $\exp x$ ,  $\sin x \dots$  ?

- ▶ Approximation über Polynom (Taylor-Reihe) bzw. Approximation über rationale Funktionen
  - ▶ vorberechnete Koeffizienten für höchste Genauigkeit
  - ▶ Ausnutzen mathematischer Identitäten für Skalierung
- ▶ Sukzessive Approximation über iterative Berechnungen
  - ▶ Beispiele: Quadratwurzel und Reziprok-Berechnung
  - ▶ häufig schnelle (quadratische) Konvergenz
- ▶ Berechnungen erfordern nur die Grundrechenarten



## Reziprokwert: Iterative Berechnung von $1/x$

- ▶ Berechnung des Reziprokwerts  $y = 1/x$  über

$$y_{i+1} = y_i \cdot (2 - x \cdot y_i)$$

- ▶ geeigneter Startwert  $y_0$  als Schätzung erforderlich
- ▶ Beispiel  $x = 3$ ,  $y_0 = 0,5$ :

$$\begin{aligned} y_1 &= 0,5 \cdot (2 - 3 \cdot 0,5) &&= 0,25 \\ y_2 &= 0,25 \cdot (2 - 3 \cdot 0,25) &&= 0,3125 \\ y_3 &= 0,3125 \cdot (2 - 3 \cdot 0,3125) &&= 0,33203125 \\ y_4 &= 0,3332824 \\ y_5 &= 0,3333333332557231 \\ y_6 &= 0,3333333333333333 \end{aligned}$$



# Quadratwurzel: Heron-Verfahren für $\sqrt{x}$

## Babylonisches Wurzelziehen

- ▶ Sukzessive Approximation von  $y = \sqrt{x}$  gemäß

$$y_{n+1} = \frac{y_n + x/y_n}{2}$$

- ▶ quadratische Konvergenz in der Nähe der Lösung
- ▶ Anzahl der gültigen Stellen verdoppelt sich mit jedem Schritt
- ▶ aber langsame Konvergenz fernab der Lösung
- ▶ Lookup-Tabelle und Tricks für brauchbare Startwerte  $y_0$



# Informationstreue

Welche mathematischen Eigenschaften gelten bei der Informationsverarbeitung, in der gewählten Repräsentation?

Beispiele:

- ▶ Gilt  $x^2 \geq 0$ ?
  - ▶ float: ja
  - ▶ signed integer: nein
- ▶ Gilt  $(x + y) + z = x + (y + z)$ ?
  - ▶ integer: ja
  - ▶ float: nein

$1.0E20 + (-1.0E20 + 3.14) = 0$



## unsigned Arithmetik

- ▶ Wortbreite auf  $w$  begrenzt
- ▶ kommutative Gruppe / Abel'sche Gruppe
  - ▶ Abgeschlossenheit  $0 \leq a \oplus_w^u b \leq 2^w - 1$
  - ▶ Kommutativgesetz  $a \oplus_w^u b = b \oplus_w^u a$
  - ▶ Assoziativgesetz  $a \oplus_w^u (b \oplus_w^u c) = (a \oplus_w^u b) \oplus_w^u c$
  - ▶ neutrales Element  $a \oplus_w^u 0 = a$
  - ▶ Inverses  $a \oplus_w^u \bar{a} = 0; \bar{a} = 2^w - a$



## Festkomma Addition (cont.)

## signed Arithmetik

## 2-Komplement

- ▶ Wortbreite auf  $w$  begrenzt
  - ▶ signed und unsigned Addition sind auf Bit-Ebene identisch
- $$a \oplus_w^s b = U2S(S2U(a) \oplus_w^u S2U(b))$$

⇒ isomorphe Algebra zu  $\oplus_w^u$

- ▶ kommutative Gruppe / Abel'sche Gruppe
  - ▶ Abgeschlossenheit  $-2^{w-1} \leq a \oplus_w^s b \leq 2^{w-1} - 1$
  - ▶ Kommutativgesetz  $a \oplus_w^s b = b \oplus_w^s a$
  - ▶ Assoziativgesetz  $a \oplus_w^s (b \oplus_w^s c) = (a \oplus_w^s b) \oplus_w^s c$
  - ▶ neutrales Element  $a \oplus_w^s 0 = a$
  - ▶ Inverses  $a \oplus_w^s \bar{a} = 0; \bar{a} = -a, a \neq -2^{w-1}$   
 $a, a = -2^{w-1}$



## unsigned Arithmetik

- ▶ Wortbreite auf  $w$  begrenzt
- ▶ Modulo-Arithmetik  $a \otimes_w^u b = (a \cdot b) \bmod 2^w$
- ▶  $\otimes_w^u$  und  $\oplus_w^u$  bilden einen kommutativen Ring
  - ▶  $\oplus_w^u$  ist eine kommutative Gruppe
  - ▶ Abgeschlossenheit  $0 \leq a \otimes_w^u b \leq 2^w - 1$
  - ▶ Kommutativgesetz  $a \otimes_w^u b = b \otimes_w^u a$
  - ▶ Assoziativgesetz  $a \otimes_w^u (b \otimes_w^u c) = (a \otimes_w^u b) \otimes_w^u c$
  - ▶ neutrales Element  $a \otimes_w^u 1 = a$
  - ▶ Distributivgesetz  $a \otimes_w^u (b \oplus_w^u c) = (a \otimes_w^u b) \oplus_w^u (a \otimes_w^u c)$



## signed Arithmetik

- ▶ signed und unsigned Multiplikation sind auf Bit-Ebene identisch
- ▶ ...

## isomorphe Algebren

- ▶ unsigned Addition und Multiplikation; Wortbreite  $w$
- ▶ signed Addition und Multiplikation; Wortbreite  $w$  2-Kompl.
- ▶ isomorph zum Ring der ganzen Zahlen *modulo*  $2^w$
- ▶ Ordnungsrelation im Ring der ganzen Zahlen
  - ▶  $a > 0 \implies a + b > b$
  - ▶  $a > 0, b > 0 \implies a \cdot b > 0$
  - ▶ diese Relationen **gelten nicht** bei Rechnerarithmetik! Überlauf



## Gleitkomma Addition

### Vergleich mit kommutativer Gruppe

- ▶ Abgeschlossen? Ja
- ▶ Kommutativ? Ja
- ▶ Assoziativ? Nein  
(Überlauf, Rundungsfehler)
- ▶ Null ist neutrales Element? Ja
- ▶ Inverses Element existiert? Fast  
(außer für NaN und Infinity)
  
- ▶ Monotonie?  $a \geq b \rightarrow (a + c) \geq (b + c)$  Fast  
(außer für NaN und Infinity)



## Gleitkomma Multiplikation

### Vergleich mit kommutativem Ring

- ▶ Abgeschlossen? Ja  
(aber Infinity oder NaN möglich)
- ▶ Kommutativ? Ja
- ▶ Assoziativ? Nein  
(Überlauf, Rundungsfehler)
- ▶ Eins ist neutrales Element? Ja
- ▶ Distributivgesetz? Nein
  
- ▶ Monotonie?  $a \geq b; c \geq 0 \rightarrow (a \cdot c) \geq (b \cdot c)$  Fast  
(außer für NaN und Infinity)





- [BO15] R.E. Bryant, D.R. O'Hallaron:  
*Computer systems – A programmers perspective.*  
3rd global ed., Pearson Education Ltd., 2015.  
ISBN 978-1-292-10176-7. [csapp.cs.cmu.edu](http://csapp.cs.cmu.edu)
- [TA14] A.S. Tanenbaum, T. Austin: *Rechnerarchitektur – Von der digitalen Logik zum Parallelrechner.*  
6. Auflage, Pearson Deutschland GmbH, 2014.  
ISBN 978-3-8689-4238-5



- [Omo94] A.R. Omondi: *Computer Arithmetic Systems – Algorithms, Architecture and Implementations.* Prentice-Hall International, 1994. ISBN 0-13-334301-4
- [Kor01] I. Koren: *Computer Arithmetic Algorithms.*  
2nd edition, CRC Press, 2001. ISBN 978-1-568-81160-4.  
[www.ecs.umass.edu/ece/koren/arith](http://www.ecs.umass.edu/ece/koren/arith)
- [Spa76] O. Spaniol: *Arithmetik in Rechenanlagen.*  
B. G. Teubner, 1976. ISBN 3-519-02332-6



1. Einführung
2. Informationsverarbeitung
3. Ziffern und Zahlen
4. Arithmetik
- 5. Zeichen und Text**
  - Ad-Hoc Codierungen
  - ASCII und ISO-8859
  - Unicode
  - Tipps und Tricks
  - Base64-Codierung
  - Literatur
6. Logische Operationen
7. Codierung
8. Schaltfunktionen



9. Schaltnetze
10. Schaltwerke
11. Rechnerarchitektur I
12. Instruction Set Architecture
13. Assembler-Programmierung
14. Rechnerarchitektur II
15. Betriebssysteme





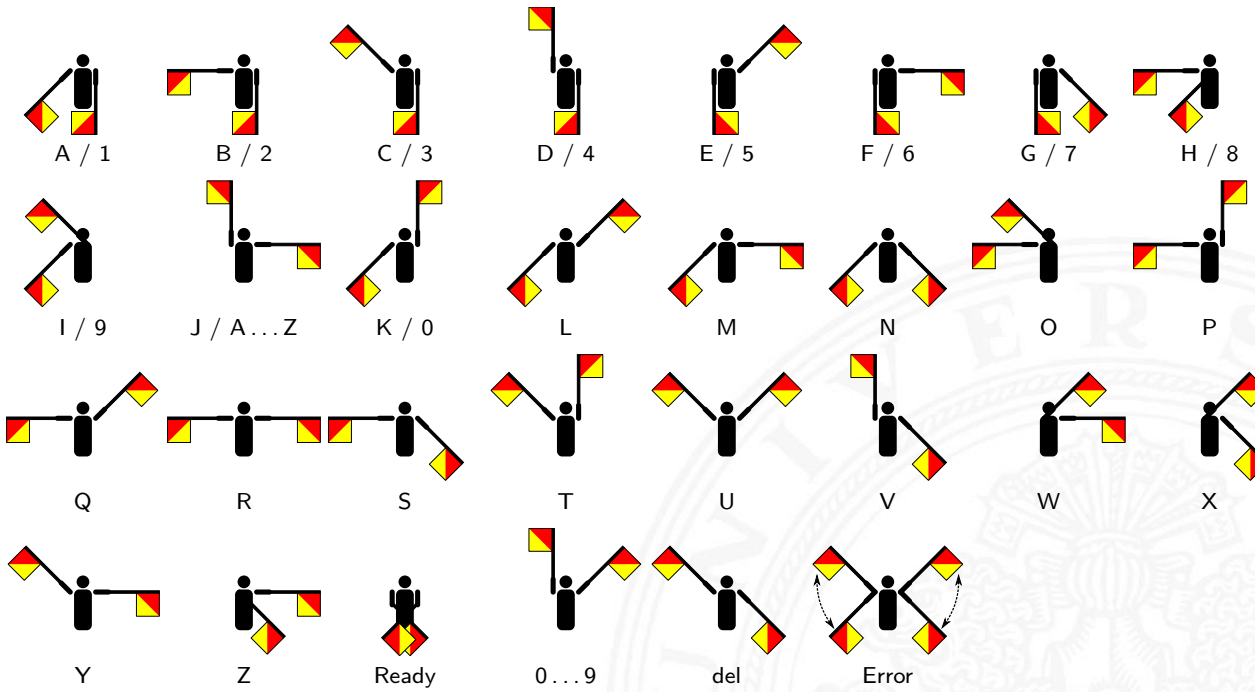
- ▶ **Zeichen:** engl. *character*  
Element  $z$  aus einer zur Darstellung von Information vereinbarten, einer Abmachung unterliegenden, endlichen Menge  $Z$  von Elementen
- ▶ Die Menge  $Z$  heißt **Zeichensatz** oder **Zeichenvorrat**  
engl. *character set*
- ▶ **Binärzeichen:** engl. *binary element, binary digit, bit*  
Jedes der Zeichen aus einem Vorrat / aus einer Menge von zwei Symbolen
- ▶ **Numerischer Zeichensatz:** Zeichenvorrat aus Ziffern und/oder Sonderzeichen zur Darstellung von Zahlen
- ▶ **Alphanumerischer Zeichensatz:** Zeichensatz aus (mindestens) den Dezimalziffern und den Buchstaben des gewöhnlichen Alphabets, meistens auch mit Sonderzeichen (Leerzeichen, Punkt, Komma usw.)



- ▶ **Alphabet:** engl. *alphabet*  
Ein in vereinbarter Reihenfolge geordneter Zeichenvorrat
- ▶ **Zeichenkette:** engl. *string*  
Eine Folge von Zeichen
- ▶ **Wort:** engl. *word*  
Eine Folge von Zeichen, die in einem gegebenen Zusammenhang als Einheit bezeichnet wird
- ▶ Worte mit 8 bit werden als **Byte** bezeichnet
- ▶ **Stelle:** engl. *position*  
Die Lage/Position eines Zeichens innerhalb einer Zeichenkette



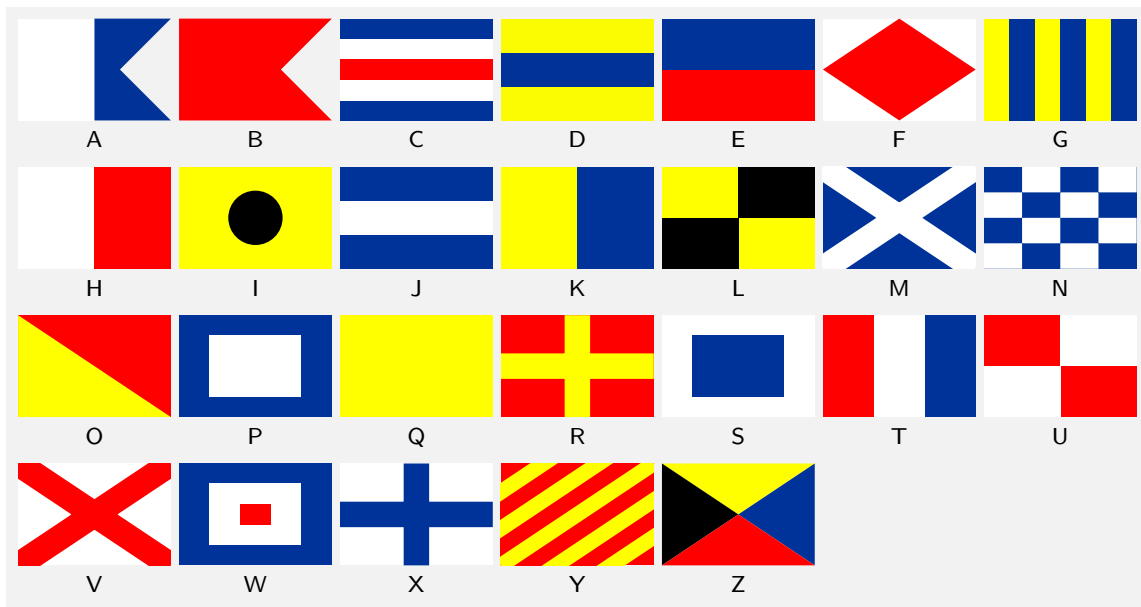
# Flaggen-Signale



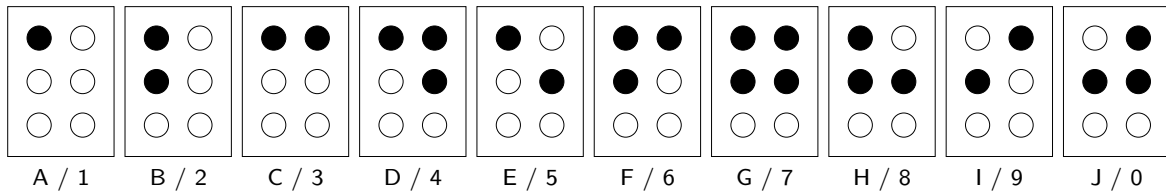
[wikipedia.org/wiki/Winkeralphabet](http://wikipedia.org/wiki/Winkeralphabet)



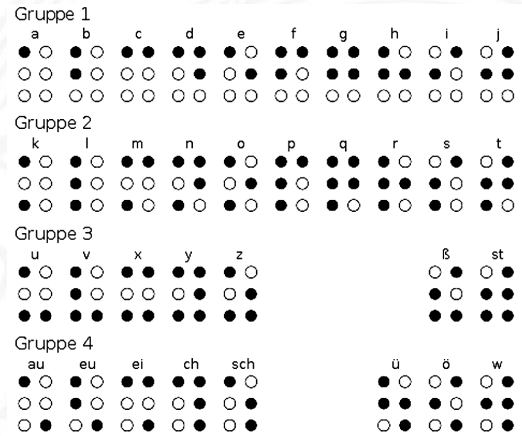
# Flaggen-Alphabet



[de.wikipedia.org/wiki/Flaggenalphabet](http://de.wikipedia.org/wiki/Flaggenalphabet)



- ▶ Symbole als 2x3 Matrix (geprägte Punkte)
- ▶ Erweiterung auf 2x4 Matrix (für Computer)
- ▶ bis zu 64 (256) mögliche Symbole
- ▶ diverse Varianten
  - ▶ ein Symbol pro Buchstabe
  - ▶ ein Symbol pro Silbe
  - ▶ Kurzschrift/Steno



## Codetabelle

	• kurzer Ton	– langer Ton
A •–	S •••	. •–•–•– S-Start –•–•–
B –•••	T –	, –•••– Verst. •••–•
C –•–•	U ••–	? ••–•• S-Ende •–•–•
D –••	V •••–	´ •–•–• V-Ende •••–•–
E •	W •––	! –•–•– Error ••••••••
F ••–•	X –••–	/ –••–•
G ––•	Y –•––	( –•–•– Ä •–•–
H ••••	Z ––••	) –•–•– À •––•–
I ••	0 ––•–•–	& •–••• É ••–••
J •–––	1 •––––	: ––••• È •–••–
K –•–	2 ••–––	; –•–•– Ö –––•
L •–••	3 •••––	= –•••– Ü ••––
M ––	4 ••••–	+ •–•–• ß •••–••
N –•	5 •••••	- –••••– CH ––––
O –––	6 –••••	_ ••–•– Ñ ––•––
P •––•	7 ––•••	" •–••– ...
Q ––•–	8 –––••	\$ •••–•–
R •–•	9 ––––•	@ •–••– SOS ••• –––•••



► Eindeutigkeit Codewort: ● ● ● ● ● – ●

E	●
I	● ●
N	– ●
R	● – ●
S	● ● ●

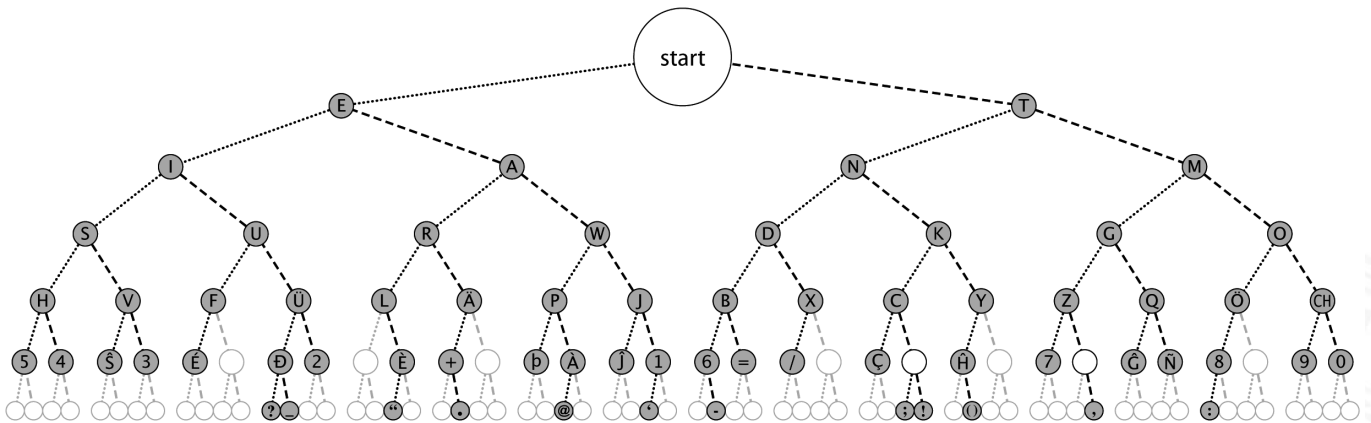
- bestimmte Morse-Sequenzen sind mehrdeutig
- Pause zwischen den Symbolen notwendig

► Codierung

- Häufigkeit der Buchstaben = 1 / Länge des Codewortes
- Effizienz: kürzere Codeworte
- Darstellung als Codebaum



## Morse-Code: Baumdarstellung (Ausschnitt)



► Anordnung der Symbole entsprechend ihrer Codierung



# ASCII

## American Standard Code for Information Interchange

- ▶ eingeführt 1967, aktualisiert 1986: ANSI X3.4-1986
- ▶ viele Jahre der dominierende Code für Textdateien
- ▶ alle Zeichen einer typischen Schreibmaschine
- ▶ Erweiterung des früheren 5-bit Fernschreiber-Codes (Murray-Code)
- ▶ 7-bit pro Zeichen, 128 Zeichen insgesamt
- ▶ 95 druckbare Zeichen: Buchstaben, Ziffern, Sonderzeichen (Codierung im Bereich 21 ... 7E)
- ▶ 33 Steuerzeichen (engl: *control characters*) (0 ... 1F, 7F)



# ASCII: Codetabelle

Code	...0	...1	...2	...3	...4	...5	...6	...7	...8	...9	...A	...B	...C	...D	...E	...F
0...	NUL	SOH	STX	ETX	EOT	ENQ	ACK	BEL	BS	HT	LF	VT	FF	CR	SO	SI
1...	DLE	DC1	DC2	DC3	DC4	NAK	SYN	ETB	CAN	EM	SUB	ESC	FS	GS	RS	US
2...	SP	!	"	#	\$	%	&	'	(	)	*	+	,	-	.	/
3...	0	1	2	3	4	5	6	7	8	9	:	;	<	=	>	?
4...	@	A	B	C	D	E	F	G	H	I	J	K	L	M	N	O
5...	P	Q	R	S	T	U	V	W	X	Y	Z	[	\	]	^	_
6...	`	a	b	c	d	e	f	g	h	i	j	k	l	m	n	o
7...	p	q	r	s	t	u	v	w	x	y	z	{		}	~	DEL

- ▶ SP = Leerzeichen, CR = carriage-return, LF = line-feed
- ▶ ESC = escape, DEL = delete, BEL = bell usw.

<https://de.wikipedia.org/wiki/ASCII>



- ▶ Erweiterung von ASCII um Sonderzeichen und Umlaute
- ▶ 8-bit Codierung: bis max. 256 Zeichen darstellbar
  
- ▶ Latin-1: Westeuropäisch
- ▶ Latin-2: Mitteleuropäisch
- ▶ Latin-3: Südeuropäisch
- ▶ Latin-4: Baltisch
- ▶ Latin-5: Kyrillisch
- ▶ Latin-6: Arabisch
- ▶ Latin-7: Griechisch
- ▶ usw.
  
- ▶ immer noch nicht für mehrsprachige Dokumente geeignet



## ISO-8859-1: Codetabelle (1)

### Erweiterung von ASCII für westeuropäische Sprachen

Code	...0	...1	...2	...3	...4	...5	...6	...7	...8	...9	...A	...B	...C	...D	...E	...F
0...	<i>nicht belegt</i>															
1...	<i>nicht belegt</i>															
2...	SP	!	"	#	\$	%	&	'	(	)	*	+	,	-	.	/
3...	0	1	2	3	4	5	6	7	8	9	:	;	<	=	>	?
4...	@	A	B	C	D	E	F	G	H	I	J	K	L	M	N	O
5...	P	Q	R	S	T	U	V	W	X	Y	Z	[	\	]	^	_
6...	`	a	b	c	d	e	f	g	h	i	j	k	l	m	n	o
7...	p	q	r	s	t	u	v	w	x	y	z	{		}	~	
8...	<i>nicht belegt</i>															
9...	<i>nicht belegt</i>															
A...	NBSP	ı	ç	£	¤	¥	¦	§	¨	©	ª	«	¬	SHY	®	¯
B...	°	±	²	³	´	µ	¶	·	¸	¹	º	»	¼	½	¾	¿
C...	À	Á	Â	Ã	Ä	Å	Æ	Ç	È	É	Ê	Ë	Ì	Í	Î	Ï
D...	Ð	Ñ	Ò	Ó	Ô	Õ	Ö	×	Ø	Ù	Ú	Û	Ü	Ý	Þ	ß
E...	à	á	â	ã	ä	å	æ	ç	è	é	ê	ë	ì	í	î	ï
F...	ð	ñ	ò	ó	ô	õ	ö	÷	ø	ù	ú	û	ü	ý	þ	ÿ





# ISO-8859-1: Codetabelle (2)

## Sonderzeichen gemeinsam für alle 8859 Varianten

Code	...0	...1	...2	...3	...4	...5	...6	...7	...8	...9	...A	...B	...C	...D	...E	...F
0...	NUL	SOH	STX	ETX	EOT	ENQ	ACK	BEL	BS	HT	LF	VT	FF	CR	SO	SI
1...	DLE	DC1	DC2	DC3	DC4	NAK	SYN	ETB	CAN	EM	SUB	ESC	FS	GS	RS	US
2...	wie ISO/IEC 8859, Windows-125X und US-ASCII															
3...																
4...																
5...																
6...																
7...																DEL
8...																PAD
9...	DCS	PU1	PU2	STS	CCH	MW	SPA	EPA	SOS	SGCI	SCI	CSI	ST	OSC	PM	APC
A...	wie ISO/IEC 8859-1 und Windows-1252															
B...																
C...																
D...																
E...																
F...																



# ISO-8859-2

## Erweiterung von ASCII für slawische Sprachen

Code	...0	...1	...2	...3	...4	...5	...6	...7	...8	...9	...A	...B	...C	...D	...E	...F
0...	NUL	SOH	STX	ETX	EOT	ENQ	ACK	BEL	BS	HT	LF	VT	FF	CR	SO	SI
1...	DLE	DC1	DC2	DC3	DC4	NAK	SYN	ETB	CAN	EM	SUB	ESC	FS	GS	RS	US
2...	SP	!	"	#	\$	%	&	'	(	)	*	+	,	-	.	/
3...	0	1	2	3	4	5	6	7	8	9	:	;	<	=	>	?
4...	@	A	B	C	D	E	F	G	H	I	J	K	L	M	N	O
5...	P	Q	R	S	T	U	V	W	X	Y	Z	[	\	]	^	_
6...	`	a	b	c	d	e	f	g	h	i	j	k	l	m	n	o
7...	p	q	r	s	t	u	v	w	x	y	z	{		}	~	DEL
8...	PAD	HOP	BPH	NBH	IND	NEL	SSA	ESA	HTS	HTJ	VTS	PLD	PLU	RI	SS2	SS3
9...	DCS	PU1	PU2	STS	CCH	MW	SPA	EPA	SOS	SGCI	SCI	CSI	ST	OSC	PM	APC
A...	NBSP	Ą	ˆ	Ł	ɺ	Ś	Ş	˝	Š	Ş	ř	Ž	SHY	Ž	Ž	
B...	°	ą	ˆ	ł	ɺ	ś	ş	˝	š	ş	ř	ž	˝	ž	ž	
C...	Ŕ	Á	Â	Ă	Ä	Í	Ć	Ç	Č	É	Ę	Ě	Í	Î	Ď	
D...	Đ	Ń	Ň	Ó	Ô	Õ	Ö	×	Ř	Ú	Ú	Û	Ü	Ý	Ť	ß
E...	í	á	â	ă	ä	í	ć	ç	č	é	ę	ě	ë	í	î	ď
F...	đ	ń	ň	ó	ô	õ	ö	÷	ř	ú	ú	û	ü	ý	ť	·



# ISO-8859-15

Modifizierte ISO-8859-1 mit € (0xA4)

Code	...0	...1	...2	...3	...4	...5	...6	...7	...8	...9	...A	...B	...C	...D	...E	...F
0...	NUL	SOH	STX	ETX	EOT	ENQ	ACK	BEL	BS	HT	LF	VT	FF	CR	SO	SI
1...	DLE	DC1	DC2	DC3	DC4	NAK	SYN	ETB	CAN	EM	SUB	ESC	FS	GS	RS	US
2...	SP	!	"	#	\$	%	&	'	(	)	*	+	,	-	.	/
3...	0	1	2	3	4	5	6	7	8	9	:	;	<	=	>	?
4...	@	A	B	C	D	E	F	G	H	I	J	K	L	M	N	O
5...	P	Q	R	S	T	U	V	W	X	Y	Z	[	\	]	^	_
6...	`	a	b	c	d	e	f	g	h	i	j	k	l	m	n	o
7...	p	q	r	s	t	u	v	w	x	y	z	{		}	~	DEL
8...	PAD	HOP	BPH	NBH	IND	NEL	SSA	ESA	HTS	HTJ	VTS	PLD	PLU	RI	SS2	SS3
9...	DCS	PU1	PU2	STS	CCH	MW	SPA	EPA	SOS	SGCI	SCI	CSI	ST	OSC	PM	APC
A...	NBSP	ı	ç	£	€	¥	Š	§	š	©	ª	«	¬	SHY	®	¯
B...	°	±	²	³	Ž	μ	¶	·	ž	¹	º	»	Œ	œ	ÿ	ı
C...	À	Á	Â	Ã	Ä	Å	Æ	Ç	È	É	Ê	Ë	Ì	Í	Î	Ï
D...	Ð	Ñ	Ò	Ó	Ô	Õ	Ö	×	Ø	Ù	Ú	Û	Ü	Ý	Þ	ß
E...	à	á	â	ã	ä	å	æ	ç	è	é	ê	ë	ì	í	î	ï
F...	ð	ñ	ò	ó	ô	õ	ö	÷	ø	ù	ú	û	ü	ý	þ	ÿ



# Microsoft: Codepages 437, 850, 1252

- ▶ Zeichensatz des IBM-PC ab 1981
- ▶ Erweiterung von ASCII auf einen 8-bit Code
- ▶ einige Umlaute (westeuropäisch)
- ▶ Grafiksymbole
- ▶ [https://de.wikipedia.org/wiki/Codepage\\_437](https://de.wikipedia.org/wiki/Codepage_437)
- ▶ verbesserte Version: Codepage 850, 858 (€-Symbol an 0xD5)
- ▶ Codepage 1252 entspricht (weitgehend) ISO-8859-1
- ▶ Sonderzeichen liegen an anderen Positionen als bei ISO-8859



# Microsoft: Codepage 850

Code	...0	...1	...2	...3	...4	...5	...6	...7	...8	...9	...A	...B	...C	...D	...E	...F
0...		☺	☹	♥	♦	♣	♠	•	◻	◊	♂	♀	♪	♫	☼	
1...	▶	◀	↕	!!	¶	§	—	↕	↑	↓	→	←	↳	↔	▲	▼
2...		!	"	#	\$	%	&	'	(	)	*	+	,	-	.	/
3...	0	1	2	3	4	5	6	7	8	9	:	;	<	=	>	?
4...	@	A	B	C	D	E	F	G	H	I	J	K	L	M	N	O
5...	P	Q	R	S	T	U	V	W	X	Y	Z	[	\	]	^	_
6...	`	a	b	c	d	e	f	g	h	i	j	k	l	m	n	o
7...	p	q	r	s	t	u	v	w	x	y	z	{		}	~	△
8...	Ç	ü	é	â	ä	à	á	ç	ê	ë	è	ï	î	ì	Ä	Å
9...	É	æ	Æ	ô	ö	ò	ù	û	ÿ	Ö	Ü	ø	£	Ø	×	f
A...	á	í	ó	ú	ñ	Ñ	ª	º	¿	®	¬	½	¼	¡	«	»
B...	⌘	⌘	⌘		†	Á	Â	À	©	¶	¶	¶	¶	¢	¥	⌘
C...	L	⊥	T	†	—	†	ã	Ã	ℒ	℞	ℒ	℞	℞	=	℞	⌘
D...	ø	Ð	Ê	Ë	È	Ì	Í	Î	Ï	Ɔ	Ɔ	■	■	!	!	■
E...	Ó	ß	Ô	Ò	õ	Õ	µ	þ	Ɔ	Ú	Û	Ü	ý	Ý	—	´
F...		±	=	¾	¶	§	÷	„	°	¨	·	¹	º	²	³	



# Austausch von Texten?

- ▶ die meisten gängigen Codes (abwärts-) kompatibel mit ASCII
- ▶ unterschiedliche Codierung für Umlaute (soweit vorhanden)
- ▶ unterschiedliche Codierung der Sonderzeichen
- ▶ Systemspezifische Konventionen für Zeilenende
  - ▶ abhängig von Rechner- und Betriebssystem
  - ▶ Konverter-Tools: dos2unix, unix2dos, iconv

Betriebssystem	Zeichensatz	Abkürzung	Hex-Code	Escape
Unix, Linux, Mac OS X, AmigaOS, BSD	ASCII	LF	0A	\n
Windows, DOS, OS/2, CP/M, TOS (Atari)	ASCII	CR LF	0D 0A	\r\n
Mac OS bis Version 9, Apple II	ASCII	CR	0D	\r
AIX OS, OS 390	EBCDIC	NEL	15	



- ▶ zunehmende Vernetzung und Globalisierung
  - ▶ internationaler Datenaustausch?
  - ▶ Erstellung mehrsprachiger Dokumente?
  - ▶ Unterstützung orientalischer oder asiatischer Sprachen?
  
  - ▶ ASCII oder ISO-8859-1 reicht nicht aus
  - ▶ temporäre Lösungen konnten sich nicht durchsetzen, z.B:  
**ISO-2022**: Umschaltung zwischen mehreren Zeichensätzen durch Spezialbefehle (*Escapesequenzen*).
- ⇒ **Unicode** als System zur Codierung aller Zeichen aller bekannten (lebenden oder toten) Schriftsysteme



## Unicode: Versionen und History

- ▶ auch abgekürzt als UCS: **Universal Character Set**
- ▶ zunehmende Verbreitung (Betriebssysteme, Applikationen)
- ▶ Darstellung erfordert auch entsprechende Schriftarten
- ▶ <https://home.unicode.org>  
<https://www.unicode.org/charts>
  
- ▶ 1991 1.0.0: europäisch, nahöstlich, indisch
- ▶ 1992 1.0.1: ostasiatisch (Han)
- ▶ 1993 akzeptiert als ISO/IEC-10646 Standard
- ... ..
- ▶ 2021 14.0.0: inzwischen 144 697 Zeichen
  - ▶ Sprachzeichen, Hieroglyphen etc.
  - ▶ Symbole: Satzzeichen, Währungen (\$ ... ₪), Pfeile, mathematisch, technisch, Braille, Noten etc.
  - ▶ Emojis (3 633 aktuell) / Kombinationen



- ▶ ursprüngliche Version nutzt 16-bit pro Zeichen
- ▶ die sogenannte „*Basic Multilingual Plane*“
- ▶ Schreibweise hexadezimal als U+xxxx
- ▶ Bereich von U+0000 . . . U+FFFF
- ▶ Schreibweise in Java-Strings: \uxxxx  
z.B. \u03A9 für Ω, \u20AC für das €-Symbol
  
- ▶ mittlerweile mehr als 2<sup>16</sup> Zeichen
- ▶ Erweiterung um „*Extended Planes*“
- ▶ U+10000 . . . U+10FFFF



- ▶ HTML-Header informiert über verwendeten Zeichensatz
- ▶ Unterstützung und Darstellung abhängig vom Browser
- ▶ Demo <https://kermitproject.org/utf8.html>

```
<html>
<head>
<META http-equiv="Content-Type" content="text/html;
    charset=utf-8">
<title>UTF-8 Sampler</title>

<META ...
</head>
...
```



# Unicode: Demo

<https://kermittproject.org/utf8.html>

1. **English:** The quick brown fox jumps over the lazy dog.
2. **Jamaican:** Chruu, a kwik di kwik brong fox a jomp huova di liezi daag de, yu no siit?
3. **Irish:** "An bhfuil do croí ag bualadh ó fadaitos an éirí a mheall lena póig éada ó síl do leasa tú?" "D'fhuascail Íosa Úrriac na hÓige Beannaite pór Éava agus Ádairn."
4. **Dutch:** Pa's wijze lynx bezag vroom het fikse aquaduct.
5. **German:** Falsches Üben von Xylophonmusik quält jeden größeren Zwerg. (1)
6. **German:** Im finfteren Jagdchloß am offenen Felsquellwaffer patzte der affig-flatterhafte kauzig-höfliche Bäcker über feinem verlifften kniffligen C-Xylophon. (2)
7. **Norwegian:** Blåbærsyltetøy ("blueberry jam", includes every extra letter used in Norwegian).
8. **Swedish:** Flygande bäckasiner söka strax hwila på mjuka tuvor.
9. **Icelandic:** Sævör grét áðan því úlpan var ónýt.
10. **Finnish:** (5) Törkylempijävongahdus (This is a perfect pangram, every letter appears only once. Translating it is an art on its own, but I'll say "rude lover's yelp". :-D)
11. **Finnish:** (5) Albert osti fagotin ja töräytti puhkuvan melodian. (Albert bought a bassoon and hooted an impressive melody.)
12. **Finnish:** (5) On sangen hauskaa, että polkupyörä on maanteiden jokapäiväinen ilmiö. (It's pleasantly amusing, that the bicycle is an everyday sight on the roads.)
13. **Polish:** Pchnąć w tę łódź jeża lub osiem skrzyń fig.
14. **Czech:** Přilíš žlutoučký kůň úpěl dábelské ódy.
15. **Slovak:** Starý kôň na hrbe kníh žuje tíško povädnuté ruže, na stĺpe sa d'ateľ učí kvákať novú ódu o živote.
16. **Slovenian:** Šerif bo za domačo vajo spet kuhal žgance.
17. **Greek (monotonic):** ξσεκεπάζω την ψυχοφθόρα βδελυγμία
18. **Greek (polytonic):** ξεσκεπάζω τήν ψυχοφθόρα βδελυγμία
19. **Russian:** Съешь же ещё этих мягких французских булок да выпей чаю.
20. **Russian:** В чашах юга жил-был цитрус? Да, но фальшивый экземпляр! ёъ.
21. **Bulgarian:** Жълтата дюля беше щастлива, че пухът, който цъфна, замръзна като гьон.
22. **Sami (Northern):** Vuol Ruoŋa geđggiid leat mángga luosa ja čuovžža.
23. **Hungarian:** Árvízúró tükörfúrógép.
24. **Spanish:** El pingüino Wenceslao hizo kilómetros bajo exhaustiva lluvia y frío, añoraba a su querido cachorro.
25. **Spanish:** Volé cigüeña que jamás cruzó París, exhibe flor de kiwi y atún.
26. **Portuguese:** O próximo vôo à noite sobre o Atlântico, põe frequentemente o único médico. (3)
27. **French:** Les naïfs ægithales hâtifs pendans à Noël où il gèle sont sûrs d'être déçus en voyant leurs drôles d'œufs abimés.
28. **Esperanto:** Eĥoŝanĝo ĉiujajde
29. **Esperanto:** Laŭ Ludoviko Zamenhof bongustas freŝa ĉeĥa manĝaĵo kun spicoj.
30. **Hebrew:** .גבב ןע דפדק גצנת ןא ממשל ןתס ףיב הן
31. **Japanese (Hiragana):**

いろはにほへど ちりぬるを  
 わがよたれそ つねならむ  
 うゑのおくやま けふこえて  
 あさきゆめみじ 桑ひもせず (4)



# Unicode: Demo (cont.)

<https://kermittproject.org/utf8.html>

## Šota Rustaveli's Veṗxis Tq̄aosani, Th, *The Knight in the Tiger's Skin* (Georgian):

ვეპხის ტყაოსანი შოთა რუსთაველი

ღმერთის მეძვედრე, ნუთუ კვლა დამხსნას სოფლისა შრომისა, ცუცხლს, წყალსა და მიწასა, ჰაერთა თანა შრომისა; მიმიცნეს ფრთენი და აღფრინდე, მივჰხვდე მას ჩემსა ნდომისა, დღისით და ღამით ვჰხედვიდე შინსა ელვათა კრთომისა.

## Tamil poetry of Subramaniya Bharathiyar: சுப்ரமணிய பாரதியார் (1882-1921):

யாழறிந்த மொழிகளிலே தமிழ்மொழி போல் இனிதாவது எங்கும் காணோம்,  
 பாமரராய் விலங்குகளாய், உலகனைத்தும் இகழ்ச்சிசொலப் பான்மை கெட்டு,  
 நாமமது தமிழரெனக் கொண்டு இங்கு வாழ்ந்திடுதல் நன்றோ? சொல்லீர்!  
 தேமதுரத் தமிழோசை உலகமெலாம் பரவும்வகை செய்தல் வேண்டும்.

## Kannada poetry by Kuvempu — ಬಾ ಇಲ್ಲಿ ಸಂಭವಿಸು

ಬಾ ಇಲ್ಲಿ ಸಂಭವಿಸು ಇಂದೆನ್ನ ಹೃದಯದಲಿ  
 ನಿತ್ಯವೂ ಅವತರಿವ ಸತ್ಯವತಾರ

ಮಣ್ಣಾಗಿ ಮರವಾಗಿ ಮಿಗವಾಗಿ ಕಗವಾಗಿ...  
 ಮಣ್ಣಾಗಿ ಮರವಾಗಿ ಮಿಗವಾಗಿ ಕಗವಾಗಿ  
 ಭವ ಭವದಿ ಭತಿಸಿಹೇ ಭವತಿ ದೂರ  
 ನಿತ್ಯವೂ ಅವತರಿವ ಸತ್ಯವತಾರ || ಬಾ ಇಲ್ಲಿ ||



- ▶ Zeichen im Bereich U+0000 bis U+007F wie ASCII  
[www.unicode.org/charts/PDF/U0000.pdf](http://www.unicode.org/charts/PDF/U0000.pdf)
- ▶ Bereich von U+0100 bis U+017F für Latin-A  
Europäische Umlaute und Sonderzeichen  
[www.unicode.org/charts/PDF/U0100.pdf](http://www.unicode.org/charts/PDF/U0100.pdf)
- ▶ viele weitere Sonderzeichen ab U+0180  
Latin-B, Latin-C usw.



Vielfältige Auswahl von Symbolen und Operatoren

- ▶ griechisch [www.unicode.org/charts/PDF/U0370.pdf](http://www.unicode.org/charts/PDF/U0370.pdf)
- ▶ letterlike Symbols [www.unicode.org/charts/PDF/U2100.pdf](http://www.unicode.org/charts/PDF/U2100.pdf)
- ▶ Pfeile [www.unicode.org/charts/PDF/U2190.pdf](http://www.unicode.org/charts/PDF/U2190.pdf)
- ▶ Operatoren [www.unicode.org/charts/PDF/U2A00.pdf](http://www.unicode.org/charts/PDF/U2A00.pdf)
- ▶ ...
- ▶ Dingbats [www.unicode.org/charts/PDF/U2700.pdf](http://www.unicode.org/charts/PDF/U2700.pdf)



# Unicode: Asiatische Sprachen

Chinesisch (traditional/simplified), Japanisch, Koreanisch

- ▶ U+3400 bis U+4DBF  
[www.unicode.org/charts/PDF/U3400.pdf](http://www.unicode.org/charts/PDF/U3400.pdf)
- ▶ U+4E00 bis U+9FFF  
[www.unicode.org/charts/PDF/U4E00.pdf](http://www.unicode.org/charts/PDF/U4E00.pdf)



# Unicode: Java2D Fontviewer

The screenshot shows the Font2DTest application window. The font is set to Arial, size 20, and range is Arabic. The main area displays a grid of 16x16 Arabic characters. The status bar at the bottom indicates 'Pointing to Unicode 0619'.

آ	أ	إ	أ	أ	أ	أ	أ	أ	أ	أ	أ	أ	أ	أ	أ
أ	أ	أ	أ	أ	أ	أ	أ	أ	أ	أ	أ	أ	أ	أ	أ
أ	أ	أ	أ	أ	أ	أ	أ	أ	أ	أ	أ	أ	أ	أ	أ
أ	أ	أ	أ	أ	أ	أ	أ	أ	أ	أ	أ	أ	أ	أ	أ
أ	أ	أ	أ	أ	أ	أ	أ	أ	أ	أ	أ	أ	أ	أ	أ
أ	أ	أ	أ	أ	أ	أ	أ	أ	أ	أ	أ	أ	أ	أ	أ
أ	أ	أ	أ	أ	أ	أ	أ	أ	أ	أ	أ	أ	أ	أ	أ
أ	أ	أ	أ	أ	أ	أ	أ	أ	أ	أ	أ	أ	أ	أ	أ
أ	أ	أ	أ	أ	أ	أ	أ	أ	أ	أ	أ	أ	أ	أ	أ
أ	أ	أ	أ	أ	أ	أ	أ	أ	أ	أ	أ	أ	أ	أ	أ
أ	أ	أ	أ	أ	أ	أ	أ	أ	أ	أ	أ	أ	أ	أ	أ
أ	أ	أ	أ	أ	أ	أ	أ	أ	أ	أ	أ	أ	أ	أ	أ
أ	أ	أ	أ	أ	أ	أ	أ	أ	أ	أ	أ	أ	أ	أ	أ
أ	أ	أ	أ	أ	أ	أ	أ	أ	أ	أ	أ	أ	أ	أ	أ


Oracle [JavaD]: JDK demos and samples .../demo/jfc/Font2DTest





- ▶ 16-bit für jedes Zeichen, bis zu 65 536 Zeichen
  - ▶ schneller Zugriff auf einzelne Zeichen über Arrayzugriffe (Index)
  - ▶ aber: doppelter Speicherbedarf gegenüber ASCII/ISO-8859-1
  - ▶ Verwendung u.a. in Java: Datentyp char
  
  - ▶ ab Unicode 3.0 mehrere *Planes* zu je 65 536 Zeichen
  - ▶ direkte Repräsentation aller Zeichen erfordert 32-bit/Zeichen
  - ▶ vierfacher Speicherbedarf gegenüber ISO-8859-1
  
  - ▶ bei Dateien ist möglichst kleine Dateigröße wichtig
- ⇒ Codierung als UTF-8 oder UTF-16



Zeichen	Unicode	Unicode binär	UTF-8 binär	UTF-8 hexadezimal
Buchstabe y	U+0079	00000000 01111001	01111001	79
Buchstabe ä	U+00E4	00000000 11100100	11000011 10100100	C3 A4
Zeichen für eingetragene Marke ®	U+00AE	00000000 10101110	11000010 10101110	C2 AE
Eurozeichen €	U+20AC	00100000 10101100	11100010 10000010 10101100	E2 82 AC
Violinschlüssel 	U+1D11E	00000001 11010001 00011110	11110000 10011101 10000100 10011110	F0 9D 84 9E

<https://de.wikipedia.org/wiki/UTF-8>

- ▶ effiziente Codierung von „westlichen“ Unicode-Texten
- ▶ Zeichen werden mit variabler Länge codiert, 1...4-Bytes
- ▶ volle Kompatibilität mit ASCII



# UTF-8: Algorithmus

Unicode-Bereich (hexadezimal)	UTF-Codierung (binär)	Anzahl (benutzt)
0000 0000 - 0000 007F	0*** ****	128
0000 0080 - 0000 07FF	110* **** 10** ****	1 920
0000 0800 - 0000 FFFF	1110 **** 10** **** 10** ****	63 488
0001 0000 - 0010 FFFF	1111 0*** 10** **** 10** **** 10** ****	bis 2 <sup>21</sup>

- ▶ untere 128 Zeichen kompatibel mit ASCII
- ▶ Sonderzeichen westlicher Sprachen je zwei Bytes
- ▶ führende Eins markiert Multi-Byte Zeichen
- ▶ Anzahl der führenden Einsen gibt Anz. Bytegruppen an
- ▶ Zeichen ergibt sich als Bitstring aus den \*\*\* . . . \*
- ▶ theoretisch bis zu sieben Folgebytes a 6-bit: max. 2<sup>42</sup> Zeichen



# Sprach-Einstellungen: Locale

**Locale:** die Sprach-Einstellungen und Parameter

- ▶ auch: `i18n` („internationalization“)
- ▶ Sprache der Benutzeroberfläche
- ▶ Tastaturlayout/-belegung
- ▶ Zahlen-, Währungs-, Datums-, Zeitformate
  
- ▶ Linux/POSIX: Einstellung über die Locale-Funktionen der Standard C-Library (Befehl `locale`)
- Java: `java.util.Locale`
- Windows: Einstellung über System/Registry-Schlüssel



- ▶ Umwandeln von ASCII-Texten (z.B. Programm-Quelltexte) zwischen DOS/Windows und Unix/Linux Maschinen

- ▶ Umwandeln von a.txt in Ausgabedatei b.txt:

```
dos2unix -c ascii -n a.txt b.txt
```

```
dos2unix -c iso -n a.txt b.txt
```

```
dos2unix -c mac -n a.txt b.txt
```

- ▶ Umwandeln von Unix nach DOS/Windows, Codepage 850:

```
unix2dos -850 -n a.txt b.txt
```



Das „Schweizer-Messer“ zur Umwandlung von Textcodierungen

- ▶ Optionen

- ▶ -l Liste der unterstützten Codierungen ausgeben

- ▶ -f *<encoding>* Codierung der Eingabedatei

- ▶ -t *<encoding>* Codierung der Ausgabedatei

- ▶ -o *<filename>* Name der Ausgabedatei

- ▶ Beispiel

```
iconv -f iso-8859-1 -t utf-8 -o foo.utf8.txt foo.txt
```



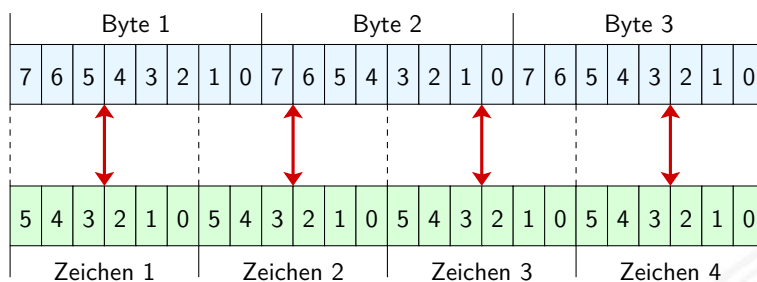
## Übertragung von (Binär-) Dateien zwischen verschiedenen Rechnern?

- ▶ SMTP (Internet Mail-Protokoll) verwendet 7-bit ASCII
  - ▶ bei Netzwerk-Übertragung müssen alle Rechner/Router den verwendeten Zeichensatz unterstützen
- ⇒ Verfahren zur Umcodierung der Datei in 7-bit ASCII notwendig
- ⇒ etabliert ist das **Base64** Verfahren (RFC 2045)
- ▶ alle E-Mail Dateianhänge und 8-bit Textdateien
  - ▶ Umcodierung benutzt nur Buchstaben, Ziffern und drei Sonderzeichen
  - ▶ Daten werden byteweise in ASCII Symbole umgesetzt



## Base64-Codierung: Prinzip

### 1. Codierung von drei Bytes als vier 6-bit Zeichen



- ▶  $3 \times 8\text{-bit} \Leftrightarrow 4 \times 6\text{-bit}$
- ▶ 6-bit Binärwerte: 0...63
- ▶ nutzen 64 (von 128) 7-bit ASCII Symbolen

### 2. Zahl ASCII Zuordnung der ASCII-Zeichen

Zahl	ASCII	Zuordnung der ASCII-Zeichen
0...25	A...Z	
26...51	a...z	
52...61	0...9	
62	+	
63	/	
=		Füllzeichen, falls Anz. Bytes nicht durch 3 teilbar
CR		Zeilenumbruch (opt.), meistens nach 76 Zeichen



## Base64-Codierung: Prinzip (cont.)

<b>Text content</b>	<b>M</b>	<b>a</b>	<b>n</b>	
<b>ASCII</b>	77	97	110	
<b>Bit pattern</b>	0 1 0 0 1 1 0 1	0 1 1 0 0 0 0 1	0 1 1 0 1 1 1 0	
<b>Index</b>	19	22	5	46
<b>Base64-encoded</b>	<b>T</b>	<b>W</b>	<b>F</b>	<b>u</b>

- ▶ drei 8-bit Zeichen, neu gruppiert als vier 6-bit Blöcke
- ▶ Zuordnung des jeweiligen Buchstabens/Ziffer
- ▶ ggf. =, == am Ende zum Auffüllen
- ▶ Übertragung dieser Zeichenfolge ist 7-bit kompatibel
- ▶ resultierende Datei ca. 33% größer als das Original



## Base64-Codierung: Java

- ▶ in neueren Java Versionen (> 1.8) im JDK enthalten  
Module `java.base`, Package `java.util`:  
`Base64Encoder`, bzw. `Base64Decoder`
- ▶ diverse andere Packages
  - ▶ Apache Commons Codec <http://commons.apache.org/proper/commons-codec>  
`org.apache.commons.codec.binary.Base64InputStream`  
`org.apache.commons.codec.binary.Base64OutputStream`
  - ▶ JAXB (Java Architecture for XML Binding)  
in `javax.xml.bind.DataTypeConverter`  
`parseBase64Binary`, `printBase64Binary`  
Beispiel in *Java ist auch eine Insel* [UII20]  
[openbook.rheinwerk-verlag.de/javainsel/04\\_008.html#u4.7.4](http://openbook.rheinwerk-verlag.de/javainsel/04_008.html#u4.7.4)
  - ▶ ...



[Uni] The Unicode Consortium; Mountain View, CA.  
[home.unicode.org](http://home.unicode.org), [unicode.org/main.html](http://unicode.org/main.html)

[JavaI] Oracle Corporation; Redwood Shores, CA.  
*The Java Tutorials – Trail: Internationalization.*  
[docs.oracle.com/javase/tutorial/i18n](http://docs.oracle.com/javase/tutorial/i18n)

[JavaD] Oracle Corporation: *Java SE Downloads.*  
[www.oracle.com/java/technologies/downloads](http://www.oracle.com/java/technologies/downloads)

[UII20] C. Ullenboom: *Java ist auch eine Insel – Einführung, Ausbildung, Praxis.* 15. Auflage, Rheinwerk Verlag GmbH, 2020. ISBN 978-3-8362-7737-2

12. Auflage (Java 8) unter  
[openbook.rheinwerk-verlag.de/javainsel](http://openbook.rheinwerk-verlag.de/javainsel), bzw.  
[www.tutego.de/javabuch](http://www.tutego.de/javabuch)



1. Einführung
2. Informationsverarbeitung
3. Ziffern und Zahlen
4. Arithmetik
5. Zeichen und Text
6. **Logische Operationen**
  - Boole'sche Algebra
  - Boole'sche Operationen
  - Bitweise logische Operationen
  - Schiebeoperationen
  - Anwendungsbeispiele
  - Literatur
7. Codierung
8. Schaltfunktionen



- 9. Schaltnetze
- 10. Schaltwerke
- 11. Rechnerarchitektur I
- 12. Instruction Set Architecture
- 13. Assembler-Programmierung
- 14. Rechnerarchitektur II
- 15. Betriebssysteme



## Nutzen einer (abstrakten) Algebra?!

Analyse und Beschreibung von

- ▶ gemeinsamen, wichtigen Eigenschaften
- ▶ mathematischer Operationen
- ▶ mit vielfältigen Anwendungen

Spezifiziert durch

- ▶ die Art der Elemente (z.B. ganze Zahlen, Aussagen usw.)
- ▶ die Verknüpfungen (z.B. Addition, Multiplikation)
- ▶ zentrale Elemente (z.B. Null-, Eins-, inverse Elemente)

Anwendungen: Computerarithmetik → Datenverarbeitung  
Fehlererkennung/-korrektur → Datenübertragung  
Codierung → Repräsentation

...



- ▶ George Boole, 1850: Untersuchung von logischen Aussagen mit den Werten *true* (wahr) und *false* (falsch)
- ▶ Definition einer Algebra mit diesen Werten
- ▶ drei grundlegende Funktionen:
  - ▶ NEGATION (NOT)                      Schreibweisen:  $\neg a, \bar{a}, \sim a$
  - ▶ UND     $-$                        $a \wedge b, a \& b$
  - ▶ ODER      $-$                        $a \vee b, a | b$
  - ▶ XOR      $-$                        $a \oplus b, a \hat{=} b$
- ▶ Claude Shannon, 1937: Realisierung der Boole'schen Algebra mit Schaltfunktionen (binäre digitale Logik)



- ▶ zwei Werte: *wahr* (*true*, 1) und *falsch* (*false*, 0)
- ▶ drei grundlegende Verknüpfungen:

NOT(x)	
x	
0	1
1	0

AND(x, y)		
x	y	
0	0	0
0	1	0
1	0	0
1	1	1

OR(x, y)		
x	y	
0	0	0
0	1	1
1	0	1
1	1	1

XOR(x, y)		
x	y	
0	0	0
0	1	1
1	0	1
1	1	0

- ▶ alle logischen Operationen lassen sich mit diesen Funktionen darstellen
- ⇒ *vollständige Basismenge*





# Anzahl der binären Funktionen

- ▶ insgesamt 4 Funktionen mit einer Variable

$$f_0(x) = 0, f_1(x) = 1, f_2(x) = x, f_3(x) = \neg x$$

- ▶ insgesamt 16 Funktionen zweier Variablen (s. Beispiel)
- ▶ allgemein  $2^{2^n}$  Funktionen von  $n$  Variablen

- ▶ später noch viele Beispiele



# Anzahl der binären Funktionen (cont.)

x =	0	1	0	1	Bezeichnung	Notation	alternativ	Java / C
y =	0	0	1	1	Nullfunktion	0		0
	0	0	0	1	AND	$x \cap y$	$x \wedge y$	x&&y
	0	0	1	0	Inhibition	$x < y$		x<y
	0	0	1	1	Identität y	y		y
	0	1	0	0	Inhibition	$x > y$		x>y
	0	1	0	1	Identität x	x		x
	0	1	1	0	XOR	$x \oplus y$	$x \neq y$	x!=y
	0	1	1	1	OR	$x \cup y$	$x \vee y$	x  y
	1	0	0	0	NOR	$\neg(x \cup y)$	$\overline{x \vee y}$	!(x  y)
	1	0	0	1	Äquivalenz	$\neg(x \oplus y)$	$x = y$	x==y
	1	0	1	0	NICHT x	$\neg x$	$\bar{x}$	!x
	1	0	1	1	Implikation	$x \leq y$	$x \rightarrow y$	x<=y
	1	1	0	0	NICHT y	$\neg y$	$\bar{y}$	!y
	1	1	0	1	Implikation	$x \geq y$	$x \leftarrow y$	x>=y
	1	1	1	0	NAND	$\neg(x \cap y)$	$\overline{x \wedge y}$	!(x&&y)
	1	1	1	1	Einsfunktion	1		1



- ▶ 6-Tupel  $\langle \{0, 1\}, \vee, \wedge, \neg, 0, 1 \rangle$  bildet eine Algebra
- ▶  $\{0, 1\}$  Menge mit zwei Elementen
- ▶  $\vee$  ist die „Addition“
- ▶  $\wedge$  ist die „Multiplikation“
- ▶  $\neg$  ist das „Komplement“ (nicht das Inverse!)
- ▶ 0 (false) ist das Nullelement der Addition
- ▶ 1 (true) ist das Einselement der Multiplikation

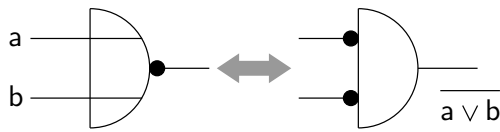


## Rechenregeln: Ring / Algebra

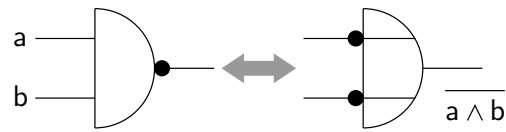
Eigenschaft	Ring der ganzen Zahlen	Boole'sche Algebra
Kommutativgesetz	$a + b = b + a$ $a \cdot b = b \cdot a$	$a \vee b = b \vee a$ $a \wedge b = b \wedge a$
Assoziativgesetz	$(a + b) + c = a + (b + c)$ $(a \cdot b) \cdot c = a \cdot (b \cdot c)$	$(a \vee b) \vee c = a \vee (b \vee c)$ $(a \wedge b) \wedge c = a \wedge (b \wedge c)$
Distributivgesetz	$a \cdot (b + c) = (a \cdot b) + (a \cdot c)$	$a \wedge (b \vee c) = (a \wedge b) \vee (a \wedge c)$
Identitäten	$a + 0 = a$ $a \cdot 1 = a$	$a \vee 0 = a$ $a \wedge 1 = a$
Vernichtung	$a \cdot 0 = 0$	$a \wedge 0 = 0$
Auslöschung	$\neg(\neg a) = a$	$\neg(\neg a) = a$
Inverses	$a + (-a) = 0$	—
Distributivgesetz	—	$a \vee (b \wedge c) = (a \vee b) \wedge (a \vee c)$
Komplement	—	$a \vee \neg a = 1$
	—	$a \wedge \neg a = 0$
Idempotenz	—	$a \vee a = a$
	—	$a \wedge a = a$
Absorption	—	$a \vee (a \wedge b) = a$
	—	$a \wedge (a \vee b) = a$
De Morgan Regeln	—	$\neg(a \vee b) = \neg a \wedge \neg b$
	—	$\neg(a \wedge b) = \neg a \vee \neg b$



$$\neg(a \vee b) = \neg a \wedge \neg b$$



$$\neg(a \wedge b) = \neg a \vee \neg b$$



1. Ersetzen von *UND* durch *ODER* und umgekehrt  
⇒ Austausch der Funktion
2. Invertieren aller Ein- und Ausgänge

## Verwendung

- ▶ bei der Minimierung logischer Ausdrücke
- ▶ beim Entwurf von Schaltungen
- ▶ siehe Kapitel 8 *Schaltfunktionen* und 9 *Schaltnetze*



# XOR: Exklusiv-Oder / Antivalenz

⇒ entweder *a* oder *b* (ausschließlich)  
*a* ungleich *b* (⇒ Antivalenz)

- ▶  $a \oplus b = (\neg a \wedge b) \vee (a \wedge \neg b)$   
genau einer von den Termen *a* und *b* ist wahr
- ▶  $a \oplus b = (a \vee b) \wedge \neg(a \wedge b)$   
entweder *a* ist wahr oder *b* ist wahr, aber nicht beide gleichzeitig
- ▶  $a \oplus a = 0$



- ▶ Datentyp für Boole'sche Logik
  - ▶ Java: Datentyp `boolean`
  - ▶ C: implizit für alle Integertypen
- ▶ Vergleichsoperationen
- ▶ Logische Grundoperationen
- ▶ Bitweise logische Operationen  
= parallele Berechnung auf Integer-Datentypen
- ▶ Auswertungsreihenfolge
  - ▶ Operatorprioritäten
  - ▶ Auswertung von links nach rechts
  - ▶ (optionale) Klammerung



## Vergleichsoperationen

- ▶  $a == b$  wahr, wenn  $a$  gleich  $b$
- ▶  $a != b$  wahr, wenn  $a$  ungleich  $b$
- ▶  $a >= b$  wahr, wenn  $a$  größer oder gleich  $b$
- ▶  $a > b$  wahr, wenn  $a$  größer  $b$
- ▶  $a < b$  wahr, wenn  $a$  kleiner  $b$
- ▶  $a <= b$  wahr, wenn  $a$  kleiner oder gleich  $b$
- ▶ Vergleich zweier Zahlen, Ergebnis ist logischer Wert
- ▶ Java: Integerwerte alle im Zweierkomplement
- ▶ C: Auswertung berücksichtigt signed/unsigned-Typen



- ▶ zusätzlich zu den Vergleichsoperatoren `<`, `<=`, `==`, `!=`, `>`, `>=`
- ▶ drei **logische** Operatoren:
  - ! logische Negation
  - && logisches UND
  - || logisches ODER
- ▶ Interpretation der Integerwerte:
  - der Zahlenwert `0`  $\Leftrightarrow$  logische 0 (false)
  - alle anderen Werte  $\Leftrightarrow$  logische 1 (true)
- $\Rightarrow$  völlig andere Semantik als in der Mathematik **Achtung!**
- $\Rightarrow$  völlig andere Funktion als die bitweisen Operationen



- ▶ verkürzte Auswertung von links nach rechts (*shortcut*)
  - ▶ Abbruch, wenn Ergebnis feststeht
  - + kann zum Schutz von Ausdrücken benutzt werden
  - kann aber auch Seiteneffekte haben, z.B. Funktionsaufrufe

## ▶ Beispiele

- ▶ `(a > b) || ((b != c) && (b <= d))`

Ausdruck	Wert
<code>!0x41</code>	<code>0x00</code>
<code>!0x00</code>	<code>0x01</code>
<code>!!0x00</code>	<code>0x00</code>
<code>0x69 &amp;&amp; 0x55</code>	<code>0x01</code>
<code>0x69    0x55</code>	<code>0x01</code>



- ▶ der Zahlenwert 0  $\Leftrightarrow$  logische 0 (false)  
alle anderen Werte  $\Leftrightarrow$  logische 1 (true)
- ▶ Beispiel:  $x = 0x66$  und  $y = 0x93$

bitweise Operation		logische Operation	
Ausdruck	Wert	Ausdruck	Wert
x	0110 0110	x	0000 0001
y	1001 0011	y	0000 0001
x & y	0000 0010	x && y	0000 0001
x   y	1111 0111	x    y	0000 0001
~x   ~y	1111 1101	!x    !y	0000 0000
x & ~y	0110 0100	x && !y	0000 0000



- ▶ logische Ausdrücke werden von links nach rechts ausgewertet
- ▶ Klammern werden natürlich berücksichtigt
- ▶ Abbruch, sobald der Wert eindeutig feststeht (*shortcut*)
- ▶ Vor- oder Nachteile möglich (codeabhängig)
  - + (a && 5/a) niemals Division durch Null. Der Quotient wird nur berechnet, wenn der linke Term ungleich Null ist.
  - + (p && \*p++) niemals Nullpointer-Zugriff. Der Pointer wird nur verwendet, wenn p nicht Null ist.

## Ternärer Operator

- ▶  $\langle condition \rangle ? \langle true-expression \rangle : \langle false-expression \rangle$
- ▶ Beispiel:  $(x < 0) ? -x : x$  Absolutwert von x



- ▶ Java definiert eigenen Datentyp `boolean`
- ▶ elementare Werte `false` und `true`
- ▶ alternativ `Boolean.FALSE` und `Boolean.TRUE`
- ▶ **keine** Mischung mit Integer-Werten wie in C
  
- ▶ Vergleichsoperatoren `<`, `<=`, `==`, `!=`, `>`, `>=`
- ▶ verkürzte Auswertung von links nach rechts (*shortcut*)

## Ternärer Operator

- ▶  $\langle condition \rangle ? \langle true-expression \rangle : \langle false-expression \rangle$
- ▶ Beispiel:  $(x < 0) ? -x : x$  Absolutwert von  $x$



Integer-Datentypen doppelt genutzt:

1. Zahlenwerte (Ganzzahl, Zweierkomplement, Gleitkomma)  
arithmetische Operationen: Addition, Subtraktion usw.
  
2. Binärwerte mit  $w$  einzelnen Bits (Wortbreite  $w$ )  
Boole'sche Verknüpfungen, bitweise auf allen  $w$  Bits
  - ▶ Grundoperationen: Negation, UND, ODER, XOR
  - ▶ Schiebe-Operationen: shift-left, rotate-right usw.



- ▶ Integer-Datentypen interpretiert als Menge von Bits
- ⇒ bitweise logische Operationen möglich

- ▶ in Java und C sind vier Operationen definiert:

Negation	$\sim x$	Invertieren aller einzelnen Bits
UND	$x \& y$	Logisches UND aller einzelnen Bits
OR	$x   y$	ODER
XOR	$x \wedge y$	XOR

- ▶ alle anderen Funktionen können damit dargestellt werden  
es gibt insgesamt  $2^{2^n}$  Operationen mit  $n$  Operanden



## Bitweise logische Operationen: Beispiel

$$x = 0010\ 1110$$

$$y = 1011\ 0011$$

$$\sim x = 1101\ 0001 \quad \text{alle Bits invertiert}$$

$$\sim y = 0100\ 1100 \quad \text{alle Bits invertiert}$$

$$x \& y = 0010\ 0010 \quad \text{bitweises UND}$$

$$x | y = 1011\ 1111 \quad \text{bitweises ODER}$$

$$x \wedge y = 1001\ 1101 \quad \text{bitweises XOR}$$





- ▶ Ergänzung der bitweisen logischen Operationen
- ▶ für alle Integer-Datentypen verfügbar

- ▶ fünf Varianten

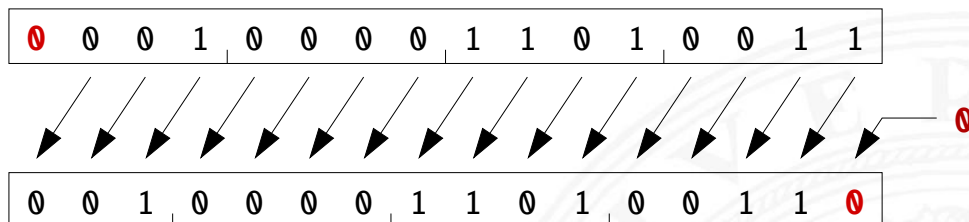
Shift-Left	shl
Logical Shift-Right	srl
Arithmetic Shift-Right	sra
Rotate-Left	rol
Rotate-Right	ror

- ▶ Schiebeoperationen in Hardware leicht zu realisieren
- ▶ auf fast allen Prozessoren im Befehlssatz



## Shift-Left (shl)

- ▶ Verschieben der Binärdarstellung von  $x$  um  $n$  bits nach links
- ▶ links herausgeschobene  $n$  bits gehen verloren
- ▶ von rechts werden  $n$  Nullen eingefügt

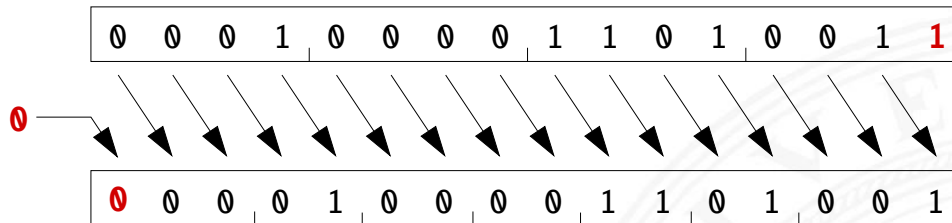


- ▶ in Java und C direkt als Operator verfügbar:  $x \ll n$
- ▶ shl um  $n$  bits entspricht der Multiplikation mit  $2^n$



## Logical Shift-Right (sr1)

- ▶ Verschieben der Binärdarstellung von  $x$  um  $n$  bits nach rechts
- ▶ rechts herausgeschobene  $n$  bits gehen verloren
- ▶ von links werden  $n$  Nullen eingefügt

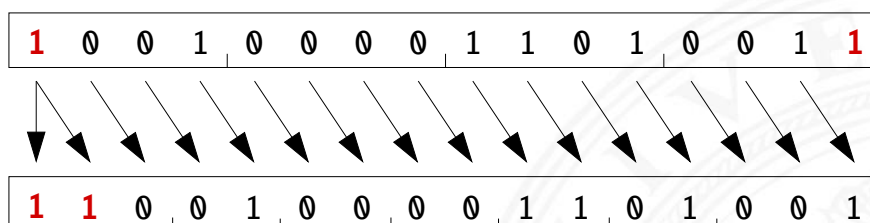


- ▶ in Java direkt als Operator verfügbar:  $x \ggg n$
- ▶ in C nur für unsigned-Typen definiert:  $x \gg n$
- ▶ für signed-Typen nicht vorhanden



## Arithmetic Shift-Right (sra)

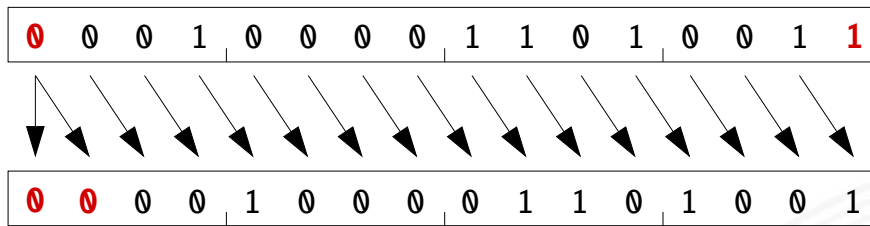
- ▶ Verschieben der Binärdarstellung von  $x$  um  $n$  bits nach rechts
- ▶ rechts herausgeschobene  $n$  bits gehen verloren
- ▶ von links wird  $n$ -mal das MSB (Vorzeichenbit) eingefügt
- ▶ Vorzeichen bleibt dabei erhalten (gemäß Zweierkomplement)



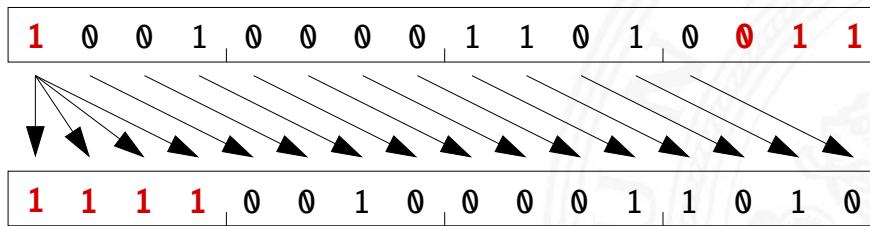
- ▶ in Java direkt als Operator verfügbar:  $x \gg n$
- ▶ in C nur für signed-Typen definiert:  $x \gg n$
- ▶ sra um  $n$  bits ist ähnlich der Division durch  $2^n$



- ▶  $x \gg 1$  aus  $0x10D3$  (4 307) wird  $0x0869$  (2 153)



- ▶  $x \gg 3$  aus  $0x90D3$  (-28 460) wird  $0xF21A$  (-3 558)

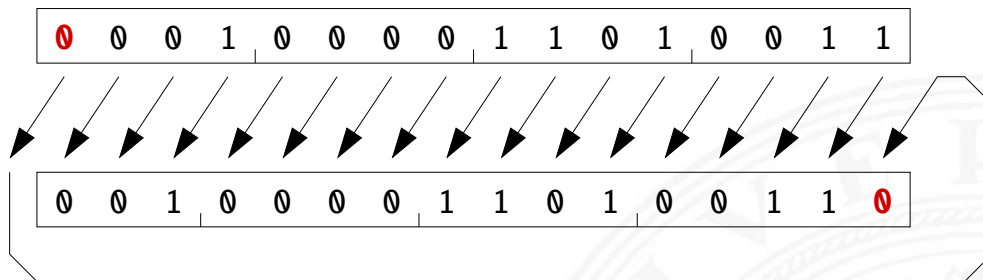


- ▶ positive Werte:  $x \gg n$  entspricht Division durch  $2^n$
- ▶ negative Werte:  $x \gg n$  ähnlich Division durch  $2^n$   
aber Ergebnis ist zu klein!
- ▶ gerundet in Richtung negativer Werte statt in Richtung Null:
  - 1111 1011 (-5)
  - 1111 1101 (-3)
  - 1111 1110 (-2)
  - 1111 1111 (-1)
- ▶ in C: Kompensation durch Berechnung von  $(x + (1 \ll k) - 1) \gg k$   
Details: Bryant, O'Hallaron [BO15]



## Rotate-Left (rol)

- ▶ Rotation der Binärdarstellung von  $x$  um  $n$  bits nach links
- ▶ herausgeschobene Bits werden von rechts wieder eingefügt

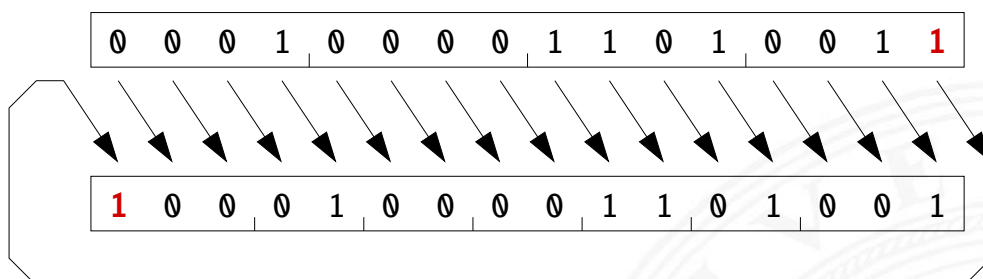


- ▶ in Java und C nicht als Operator verfügbar
- ▶ Java: `Integer.rotateLeft( int x, int distance )`



## Rotate Right (ror)

- ▶ Rotation der Binärdarstellung von  $x$  um  $n$  bits nach rechts
- ▶ herausgeschobene Bits werden von links wieder eingefügt



- ▶ in Java und C nicht als Operator verfügbar
- ▶ Java: `Integer.rotateRight( int x, int distance )`



- ▶ Integer-Multiplikation ist auf vielen Prozessoren langsam oder evtl. gar nicht als Befehl verfügbar
- ▶ Add./Subtraktion und logische Operationen: typisch 1 Takt  
Shift-Operationen: meistens 1 Takt
- ⇒ eventuell günstig, Multiplikation mit Konstanten durch entsprechende Kombination aus shifts+add zu ersetzen
- ▶ Beispiel:  $9 \cdot x = (8 + 1) \cdot x$  ersetzt durch  $(x \ll 3) + x$
- ▶ viele Compiler erkennen solche Situationen



## Beispiel: bit-set, bit-clear

Bits an Position  $p$  in einem Integer setzen oder löschen?

- ▶ Maske erstellen, die genau eine 1 gesetzt hat
- ▶ dies leistet  $(1 \ll p)$ , mit  $0 \leq p \leq w$  bei Wortbreite  $w$

```
public int bit_set( int x, int pos ) {  
    return x | (1 << pos);    // mask = 0...010...0  
}  
  
public int bit_clear( int x, int pos ) {  
    return x & ~(1 << pos);    // mask = 1...101...1  
}
```



Linux: `/usr/include/bits/byteswap.h` (distributionsabhängig)

```
...
/* Swap bytes in 32 bit value.  */
#define __bswap_32(x) \
    (((x) & 0xff000000) >> 24) | (((x) & 0x00ff0000) >> 8) |\
    (((x) & 0x0000ff00) << 8) | (((x) & 0x000000ff) << 24)
...
```

Linux: `/usr/include/netinet/in.h`

```
...
# if __BYTE_ORDER == __LITTLE_ENDIAN
#   define ntohs(x) __bswap_16 (x)
#   define htonl(x) __bswap_32 (x)
#   define htons(x) __bswap_16 (x)
# endif
...
```



## Beispiel: RGB-Format für Farbbilder

Farbdarstellung am Monitor / Bildverarbeitung?

- ▶ Matrix aus  $w \times h$  Bildpunkten
- ▶ additive Farbmischung aus Rot, Grün, Blau
- ▶ pro Farbkanal typischerweise 8-bit, Wertebereich  $0 \dots 255$
- ▶ Abstufungen ausreichend für (untrainiertes) Auge
  
- ▶ je ein 32-bit Integer pro Bildpunkt
- ▶ typisch: `0x00RRGGBB` oder `0xAARRGGBB`
- ▶ je 8-bit für Alpha/Transparenz, rot, grün, blau
  
- ▶ `java.awt.image.BufferedImage(TYPE_INT_ARGB)`



## Beispiel: RGB-Rotfilter

```
public BufferedImage redFilter( BufferedImage src ) {
    int    w = src.getWidth();
    int    h = src.getHeight();
    int type = BufferedImage.TYPE_INT_ARGB;
    BufferedImage dest = new BufferedImage( w, h, type );

    for( int y=0; y < h; y++ ) {           // alle Zeilen
        for( int x=0; x < w; x++ ) {       // von links nach rechts
            int  rgb = src.getRGB( x, y ); // Pixelwert bei (x,y)
                                                    // rgb = 0xAARRGGBB
            int  red = (rgb & 0x00FF0000); // Rotanteil maskiert
            dest.setRGB( x, y, red );
        }
    }
    return dest;
}
```



## Beispiel: RGB-Graufilter

```
public BufferedImage grayFilter( BufferedImage src ) {
    ...
    for( int y=0; y < h; y++ ) {           // alle Zeilen
        for( int x=0; x < w; x++ ) {       // von links nach rechts
            int  rgb = src.getRGB( x, y ); // Pixelwert
            int  red = (rgb & 0x00FF0000) >>>16; // Rotanteil
            int  green = (rgb & 0x0000FF00) >>> 8; // Grünanteil
            int  blue = (rgb & 0x000000FF);      // Blauanteil

            int  gray = (red + green + blue) / 3; // Mittelung

            dest.setRGB( x, y, (gray<<16)|(gray<<8)|gray );
        }
    }
    ...
}
```



## Beispiel: Bitcount – while-Schleife

Anzahl der gesetzten Bits in einem Wort?

- ▶ Anwendung z.B. für Kryptalgorithmen (Hamming-Abstand)
- ▶ Anwendung für Medienverarbeitung

```
public static int bitcount( int x ) {
    int count = 0;

    while( x != 0 ) {
        count += (x & 0x00000001); // unterstes bit addieren
        x = x >>> 1;             // 1-bit rechts-schieben
    }

    return count;
}
```



## Beispiel: Bitcount – parallel, tree

- ▶ Algorithmus mit Schleife ist einfach aber langsam
- ▶ schnelle parallele Berechnung ist möglich

```
int BitCount(unsigned int u)
{ unsigned int uCount;
  uCount = u - ((u >> 1) & 033333333333)
           - ((u >> 2) & 011111111111);
  return ((uCount + (uCount >> 3)) & 030707070707) % 63;
}
```

- ▶ `java.lang.Integer.bitCount()`

```
public static int bitCount(int i) {
    // HD, Figure 5-2
    i = i - ((i >>> 1) & 0x55555555);
    i = (i & 0x33333333) + ((i >>> 2) & 0x33333333);
    i = (i + (i >>> 4)) & 0x0f0f0f0f;
    i = i + (i >>> 8);
    i = i + (i >>> 16);
    return i & 0x3f;
}
```





- ▶ viele Algorithmen: bit-Maskierung und Schieben
  - ▶ <https://gurmeet.net/puzzles/fast-bit-counting-routines>
  - ▶ <https://graphics.stanford.edu/~seander/bithacks.html>
  - ▶ <https://tekpool.wordpress.com/category/bit-count/>
  - ▶ D. E. Knuth: *The Art of Computer Programming*: Volume 4A, Combinational Algorithms: Part1, Abschnitt 7.1.3 [Knu09]
- ▶ viele neuere Prozessoren/DSPs: eigener bitcount-Befehl



## Tipps & Tricks: Rightmost bits

D. E. Knuth: *The Art of Computer Programming*, Vol 4.1 [Knu09]

Grundidee: am weitesten rechts stehenden 1-Bits / 1-Bit Folgen erzeugen Überträge in arithmetischen Operationen

- ▶ Integer  $x$ , mit  $x = (\alpha 0 [1]^a 1 [0]^b)_2$   
beliebiger Bitstring  $\alpha$ , eine Null, dann  $a + 1$  Einsen und  $b$  Nullen, mit  $a \geq 0$  und  $b \geq 0$ .
- ▶ Ausnahmen:  $x = -2^b$  und  $x = 0$

$$\Rightarrow \begin{aligned} x &= (\alpha 0 [1]^a 1 [0]^b)_2 \\ \bar{x} &= (\bar{\alpha} 1 [0]^a 0 [1]^b)_2 \\ x - 1 &= (\alpha 0 [1]^a 0 [1]^b)_2 \\ -x &= (\bar{\alpha} 1 [0]^a 1 [0]^b)_2 \end{aligned}$$

$$\Rightarrow \bar{x} + 1 = -x = \overline{x - 1}$$



[BO15] R.E. Bryant, D.R. O'Hallaron:  
*Computer systems – A programmers perspective.*  
3rd global ed., Pearson Education Ltd., 2015.  
ISBN 978-1-292-10176-7. [csapp.cs.cmu.edu](http://csapp.cs.cmu.edu)

[TA14] A.S. Tanenbaum, T. Austin: *Rechnerarchitektur –  
Von der digitalen Logik zum Parallelrechner.*  
6. Auflage, Pearson Deutschland GmbH, 2014.  
ISBN 978-3-8689-4238-5



[Knu09] D.E. Knuth: *The Art of Computer Programming,  
Volume 4, Fascicle 1, Bitwise Tricks & Techniques;  
Binary Decision Diagrams.*  
Addison-Wesley Professional, 2009. ISBN 978-0-321-58050-4

[Hei05] K. von der Heide: *Vorlesung: Technische Informatik 1 —  
interaktives Skript.* Universität Hamburg, FB Informatik, 2005.  
[tams.informatik.uni-hamburg.de/lectures/2004ws/  
vorlesung/t1](http://tams.informatik.uni-hamburg.de/lectures/2004ws/vorlesung/t1)



1. Einführung
2. Informationsverarbeitung
3. Ziffern und Zahlen
4. Arithmetik
5. Zeichen und Text
6. Logische Operationen
7. **Codierung**
  - Grundbegriffe
  - Ad-Hoc Codierungen
  - Einschrittige Codes
  - Quellencodierung
  - Symbolhäufigkeiten
  - Informationstheorie
  - Entropie



- Kanalcodierung
  - Fehlererkennende Codes
  - Zyklische Codes
  - Praxisbeispiele
  - Literatur
8. Schaltfunktionen
  9. Schaltnetze
  10. Schaltwerke
  11. Rechnerarchitektur I
  12. Instruction Set Architecture
  13. Assembler-Programmierung
  14. Rechnerarchitektur II
  15. Betriebssysteme





Unter **Codierung** versteht man das Umsetzen einer vorliegenden Repräsentation  $A$  in eine andere Repräsentation  $B$

- ▶ häufig liegen beide Repräsentationen  $A$  und  $B$  in derselben Abstraktionsebene
- ▶ die Interpretation von  $B$  nach  $A$  muss eindeutig sein
- ▶ eine **Umcodierung** liegt vor, wenn die Interpretation umkehrbar eindeutig ist



- ▶ **Codewörter:** die Wörter der Repräsentation  $B$  aus einem Zeichenvorrat  $Z$
- ▶ **Code:** die Menge aller Codewörter
- ▶ **Blockcode:** alle Codewörter haben dieselbe Länge
- ▶ **Binärzeichen:** der Zeichenvorrat  $z$  enthält genau zwei Zeichen
- ▶ **Binärwörter:** Codewörter aus Binärzeichen
- ▶ **Binärcode:** alle Codewörter sind Binärwörter



- ▶ effiziente Darstellung und Verarbeitung von Information
- ▶ Datenkompression, -reduktion
- ▶ Sicherheitsaspekte
  
- ▶ Übertragung von Information
  - ▶ Verkleinerung der zu übertragenden Datenmenge
  - ▶ Anpassung an die Technik des Übertragungskanals
  - ▶ Fehlererkennende und -korrigierende Codes
  
- ▶ Sicherheit von Information
  - ▶ Geheimhaltung, z.B. Chiffrierung in der Kryptologie
  - ▶ Identifikation, Authentifikation



Unterteilung gemäß der Aufgabenstellung

- ▶ **Quellencodierung:** Anpassung an Sender/Quelle
- ▶ **Kanalcodierung:** Anpassung an Übertragungsstrecke
- ▶ **Verarbeitungscodierung:** im Rechner
  
- ▶ sehr unterschiedliche Randbedingungen und Kriterien für diese Teilbereiche: zum Beispiel sind fehlerkorrigierende Codes bei der Nachrichtenübertragung essenziell, im Rechner wegen der hohen Zuverlässigkeit weniger wichtig



## ▶ Wertetabellen

- ▶ jede Zeile enthält das Urbild (zu codierende Symbol) und das zugehörige Codewort
- ▶ sortiert, um das Auffinden eines Codeworts zu erleichtern
- ▶ technische Realisierung durch Ablegen der Wertetabelle im Speicher, Zugriff über Adressierung anhand des Urbilds

## ▶ Codebäume

- ▶ Anordnung der Symbole als Baum
- ▶ die zu codierenden Symbole als Blätter
- ▶ die Zeichen an den Kanten auf dem Weg von der Wurzel zum Blatt bilden das Codewort

## ▶ Logische Gleichungen

## ▶ Algebraische Ausdrücke



- ▶ siehe letzte Woche
- ▶ Text selbst als Reihenfolge von Zeichen
- ▶ ASCII, ISO-8859 und Varianten, Unicode, UTF-8

Für geschriebenen (formatierten) Text:

- ▶ Trennung des reinen Textes von seiner Formatierung
- ▶ Formatierung: Schriftart, Größe, Farbe usw.
- ▶ diverse applikationsspezifische Binärformate
- ▶ Markup-Sprachen (SGML, HTML)



	BCD	Gray	Exzess-3	Aiken	biquinär	1-aus-10	2-aus-5
0	0000	0000	0011	0000	000001	0000000001	11000
1	0001	0001	0100	0001	000010	0000000010	00011
2	0010	0011	0101	0010	000100	0000000100	00101
3	0011	0010	0110	0011	001000	0000001000	00110
4	0100	0110	0111	0100	010000	0000010000	01001
5	0101	0111	1000	1011	100001	0000100000	01010
6	0110	0101	1001	1100	100010	0001000000	01100
7	0111	0100	1010	1101	100100	0010000000	10001
8	1000	1100	1011	1110	101000	0100000000	10010
9	1001	1101	1100	1111	110000	1000000000	10100

- ▶ alle Codes der Tabelle sind Binärcodes
- ▶ alle Codes der Tabelle sind Blockcodes
- ▶ jede Spalte der Tabelle listet alle Codewörter eines Codes



## Codierungen für Dezimalziffern (cont.)

- ▶ jede Wandlung von einem Code der Tabelle in einen anderen Code ist eine Umcodierung
- ▶ aus den Codewörtern geht **nicht** hervor, welcher Code vorliegt
- ▶ Dezimaldarstellung in Rechnern unüblich, die obigen Codes werden also kaum noch verwendet



- ▶ **Minimalcode:** alle  $N = 2^n$  Codewörter bei Wortlänge  $n$  werden benutzt
- ▶ **Redundanter Code:** nicht alle möglichen Codewörter werden benutzt
- ▶ **Gewicht:** Anzahl der Einsen in einem Codewort
- ▶ **komplementär:** zu jedem Codewort  $c$  existiert ein gültiges Codewort  $\bar{c}$
- ▶ **einschrittig:** aufeinanderfolgende Codewörter unterscheiden sich nur an einer Stelle
- ▶ **zyklisch (einschr.):** bei  $n$  geordneten Codewörtern ist  $c_0 = c_n$



## Dualcode

- ▶ der Name für Codierung der Integerzahlen im Stellenwertsystem
- ▶ Codewort

$$c = \sum_{i=0}^{n-1} a_i \cdot 2^i, \quad a_i \in \{0, 1\}$$

- ▶ alle Codewörter werden genutzt: Minimalcode
- ▶ zu jedem Codewort existiert ein komplementäres Codewort
- ▶ bei fester Wortbreite ist  $c_0$  gleich  $c_n \Rightarrow$  zyklisch
- ▶ nicht einschrittig





- ▶ möglich für Mengen mit Ordnungsrelation
- ▶ Elemente der Menge werden durch Binärwörter codiert
- ▶ **einschrittiger Code**: die Codewörter für benachbarte Elemente der Menge unterscheiden sich in genau einer Stelle
- ▶ **zyklisch einschrittig**: das erste und letzte Wort des Codes unterscheiden sich ebenfalls genau in einer Stelle
  
- ▶ Einschrittige Codes werden benutzt, wenn ein Ablesen der Bits auch beim Wechsel zwischen zwei Codewörtern möglich ist (bzw. nicht verhindert werden kann)  
z.B.: Winkelcodierscheiben oder digitale Schieblehre
- ▶ viele interessante Varianten möglich (s. Knuth: *AoCP* [Knu11])

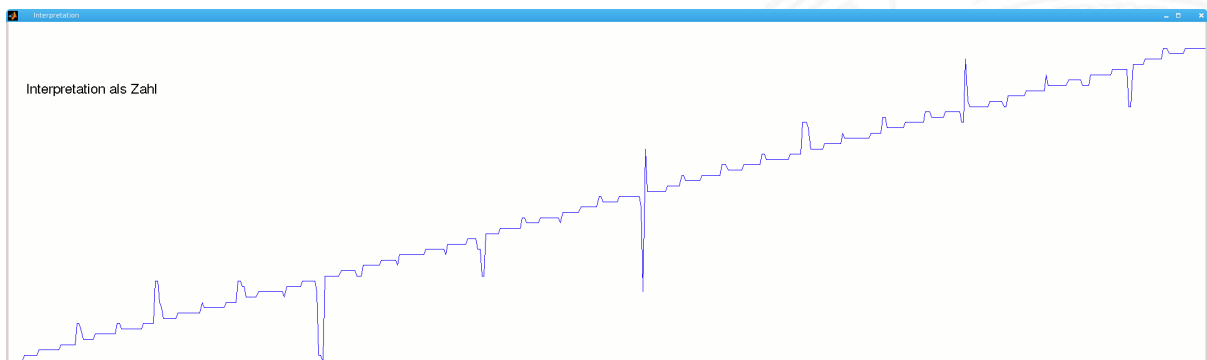
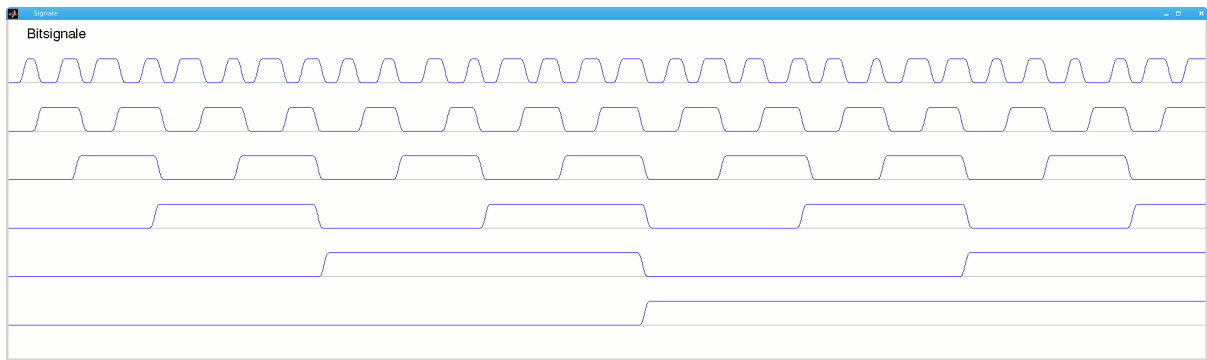


## Einschrittige Codes: Matlab-Demo

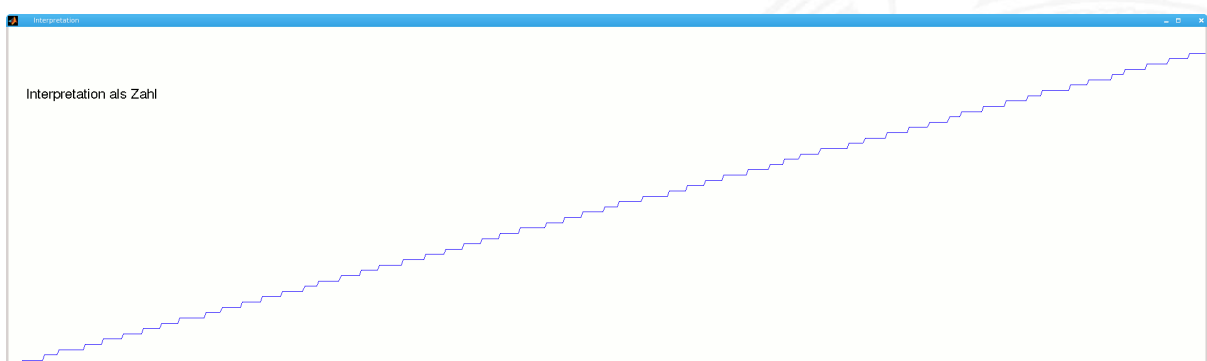
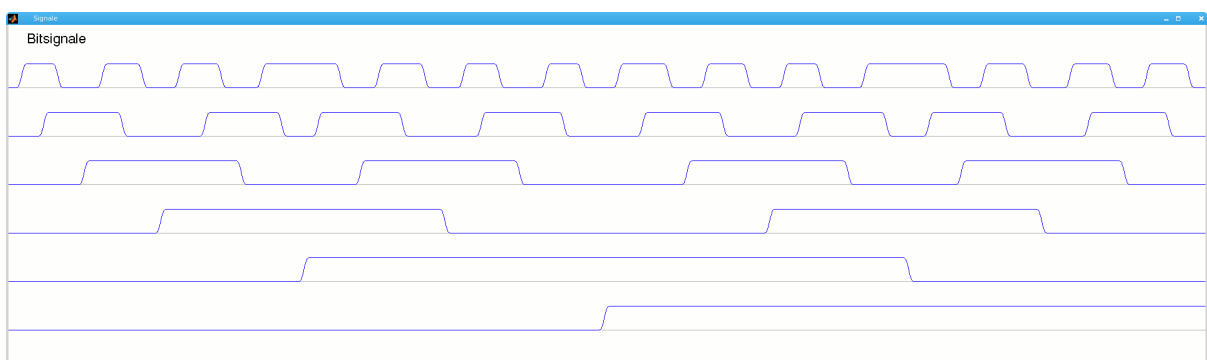
- ▶ Ablesen eines Wertes mit leicht gegeneinander verschobenen Übergängen der Bits [Hei05], Kapitel 1.4
  - ▶ `demoeinschritt(0:59)` normaler Dualcode
  - ▶ `demoeinschritt(einschritt(60))` einschrittiger Code
  
- ▶ maximaler Ablesefehler
  - ▶  $2^{n-1}$  beim Dualcode
  - ▶ 1 beim einschrittigen Code
  
- ▶ Konstruktion eines einschrittigen Codes
  - ▶ rekursiv
  - ▶ als ununterbrochenen Pfad im KV-Diagramm (s.u.)



# Ablezen des Wertes aus Dualcode

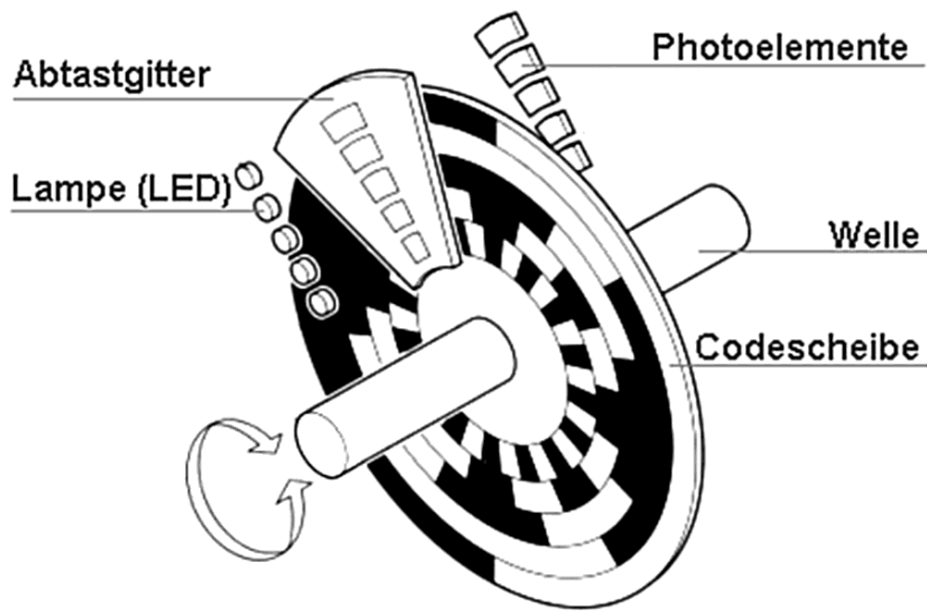


# Ablezen des Wertes aus einschrittigem Code

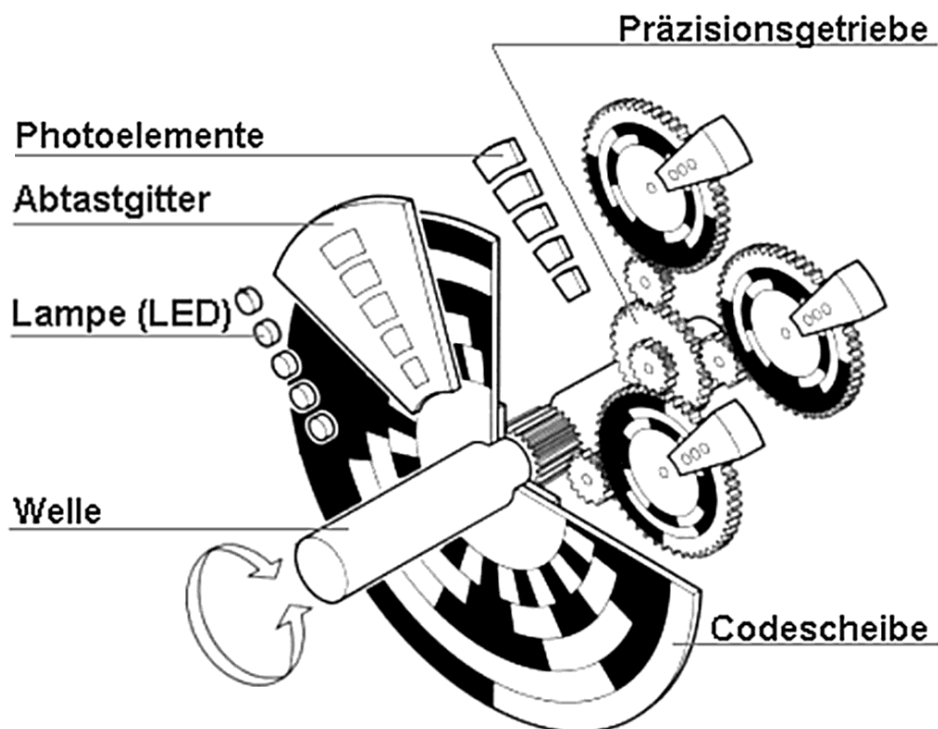




# Gray-Code: Prinzip eines Winkeldrehgebers

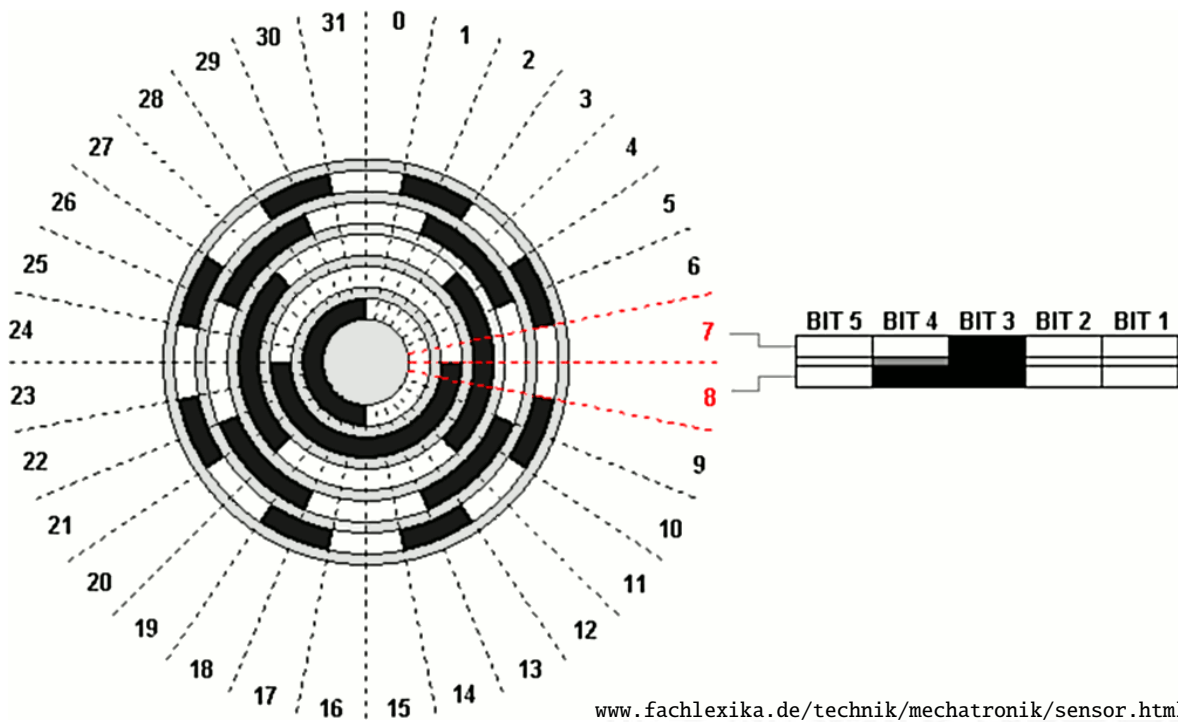


# Gray-Code: mehrstufiger Drehgeber

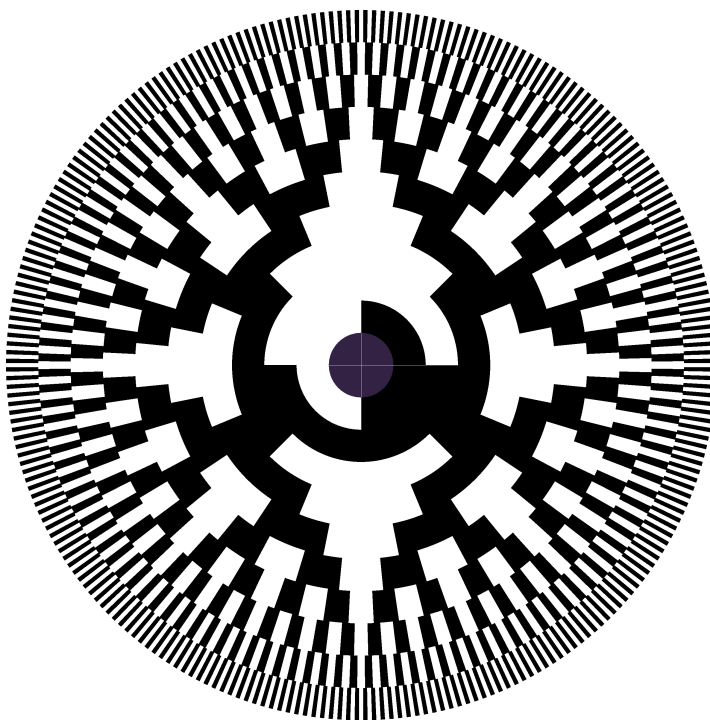




# Gray-Code: 5-bit Codierscheibe



# Gray-Code: 10-bit Codierscheibe





- ▶ Starte mit zwei Codewörtern: 0 und 1
- ▶ Gegeben: Einschrittiger Code  $C$  mit  $n$  Codewörtern
- ▶ Rekursion: Erzeuge Code  $C_2$  mit (bis zu)  $2n$  Codewörtern
  1. hänge eine führende 0 vor alle vorhandenen  $n$  Codewörter
  2. hänge eine führende 1 vor die in umgekehrter Reihenfolge notierten Codewörter

{ 0, 1 }

{ 00, 01, 11, 10 }

{ 000, 001, 011, 010, 110, 111, 101, 100 }

...

⇒ Gray-Code



## Karnaugh-Veitch Diagramm

		$x_1 x_0$			
		00	01	11	10
$x_3 x_2$	00	0	1	3	2
	01	4	5	7	6
	11	12	13	15	14
	10	8	9	11	10

		$x_1 x_0$			
		00	01	11	10
$x_3 x_2$	00	0000	0001	0011	0010
	01	0100	0101	0111	0110
	11	1100	1101	1111	1110
	10	1000	1001	1011	1010

- ▶ 2D-Diagramm mit  $2^n = 2^{n_y} \times 2^{n_x}$  Feldern
  - ▶ gängige Größen sind:  $2 \times 2$ ,  $2 \times 4$ ,  $4 \times 4$   
darüber hinaus: mehrere Diagramme der Größe  $4 \times 4$
  - ▶ Anordnung der Indizes ist im einschrittigen-Code / Gray-Code
- ⇒ benachbarte Felder unterscheiden sich gerade um 1 Bit



# Einschrittiger Code: KV-Diagramm

	$x_1 x_0$	00	01	11	10
$x_3 x_2$	00	0	1	3	2
	01	4	5	7	6
	11	12	13	15	14
	10	8	9	11	10

	$x_1 x_0$	00	01	11	10
$x_3 x_2$	00	0	1	3	2
	01	4	5	7	6
	11	12	13	15	14
	10	8	9	11	10

- ▶ Pfade  
 0,1,3,2,6,7,5,13,15,14,10,11,9,8,12,4      1,3,7,6,14,15,11,9,13,12,4,5
- ▶ jeder Pfad entspricht einem einschrittigen Code
- ▶ geschlossener Pfad: zyklisch einschrittiger Code



# Einschrittiger Code: KV-Diagramm (cont.)

	$x_1 x_0$	00	01	11	10
$x_3 x_2$	00	0	1	3	2
	01	4	5	7	6
	11	12	13	15	14
	10	8	9	11	10

	$x_1 x_0$	00	01	11	10
$x_3 x_2$	00	0	1	3	2
	01	4	5	7	6
	11	12	13	15	14
	10	8	9	11	10

- ▶ Pfade  
 4,5,13,15,7,6,14,10,8,12      2,6,14,10
- ▶ linke und rechte Spalte unterscheiden sich um 1 Bit  
 obere und untere Zeile unterscheiden sich um 1 Bit
- ⇒ KV-Diagramm als „außen zusammengeklebt“ denken
- ⇒ Pfade können auch „außen herum“ geführt werden



## Umwandlung: Dual- in Graywort

1. MSB des Dualworts wird MSB des Grayworts
  2. von links nach rechts: bei jedem Koeffizientenwechsel im Dualwort wird das entsprechende Bit im Graywort 1, sonst 0
- ▶ Beispiele 0011 → 0010, 1110 → 1001, 0110 → 0101 usw.
  - ▶  $\text{gray}(x) = x \oplus (x \gg 1)$
  - ▶ in Hardware einfach durch paarweise XOR-Operationen  
[HenHA] Hades Demo: [10-gates/15-graycode/dual2gray](#)



## Umwandlung: Gray- in Dualwort

1. MSB wird übernommen
  2. von links nach rechts: wenn das Graywort eine Eins aufweist, wird das vorhergehende Bit des Dualworts invertiert in die entsprechende Stelle geschrieben, sonst wird das Zeichen der vorhergehenden Stelle direkt übernommen
- ▶ Beispiele 0010 → 0011, 1001 → 1110, 0101 → 0110 usw.
  - ▶ in Hardware einfach durch Kette von XOR-Operationen



- ▶ Einsatz zur Quellencodierung
  - ▶ Minimierung der Datenmenge durch Anpassung an die Symbolhäufigkeiten
  - ▶ häufige Symbole bekommen kurze Codewörter, seltene Symbole längere Codewörter
  - ▶ anders als bei Blockcodes ist die Trennung zwischen Codewörtern nicht durch Abzählen möglich
- ⇒ Einhalten der **Fano-Bedingung** notwendig  
oder Einführen von **Markern** zwischen den Codewörtern



## Fano-Bedingung

Eindeutige Decodierung eines Codes mit variabler Wortlänge?

### Fano-Bedingung

Kein Wort aus einem Code bildet den Anfang eines anderen Codeworts

- ▶ die sogenannte **Präfix-Eigenschaft**
- ▶ nach R. M. Fano (1961)
- ▶ ein **Präfix-Code** ist eindeutig decodierbar
- ▶ Blockcodes sind Präfix-Codes





- ▶ Telefonnummern: das Vorwahlsystem gewährleistet die Fano-Bedingung

110, 112 : Notrufnummern  
 42883 2502 : Ortsnetz (keine führende Null)  
 040 42883 2502 : nationales Netz  
 0049 40 42883 2502 : internationale Rufnummer

- ▶ Morse-Code: Fano-Bedingung verletzt



## Codetabelle

		• kurzer Ton	– langer Ton
A	•–	S	•••
B	–•••	T	–
C	–•–•	U	••–
D	–••	V	•••–
E	•	W	•––
F	••–•	X	–••–
G	––•	Y	–•––
H	••••	Z	––••
I	••	0	–––––
J	•–––	1	•––––
K	–•–	2	••–––
L	•–••	3	•••––
M	––	4	••••–
N	–•	5	•••••
O	–––	6	–••••
P	•––•	7	––•••
Q	––•–	8	–––••
R	•–•	9	––––•
.	•–•–•–	,	––••––
?	••––••	‘	•––––•
!	–•–•––	/	–••–•
(	–•––•		
)	–•––•–		
&	•–•••		
:	–––•••		
;	–•–•–•		
=	–••••–		
+	•–•••		
–	–••••–		
_	••––•–		
"	•–••–•		
\$	••••–•–		
@	•––••–•		
S-Start	–•–•–		
Verst.	•••–•		
S-Ende	•–•–•		
V-Ende	•••–•–		
Error	••••••••		
Ä	•–•–		
À	•––•–		
É	••–••		
È	•–••–		
Ö	–––•		
Ü	••––		
ß	••••–••		
CH	––––		
Ñ	––•––		
...			
SOS	••• ––– •••		



► Eindeutigkeit Codewort: ● ● ● ● ● - ●

E	●
I	● ●
N	- ●
R	● - ●
S	● ● ●

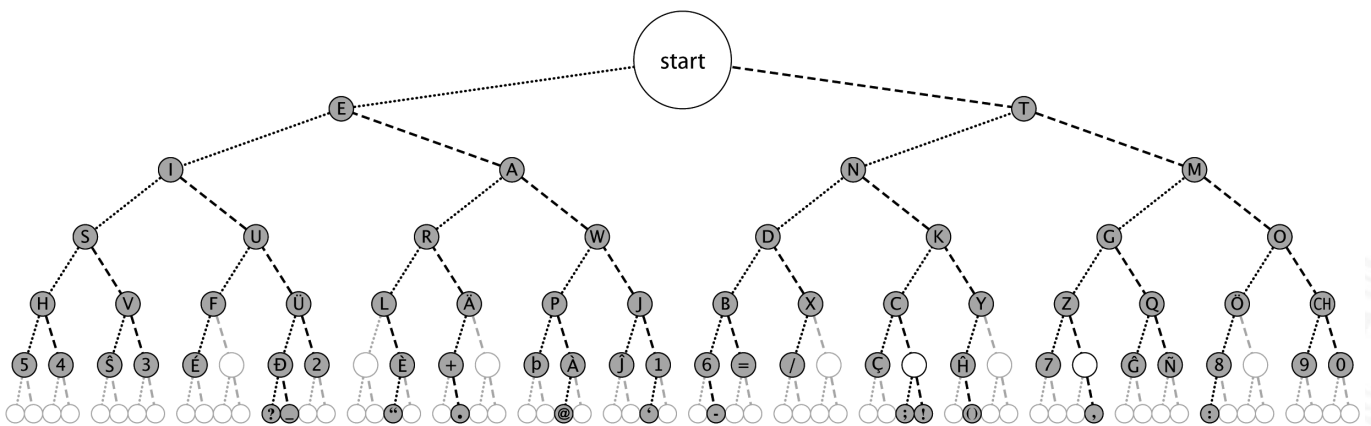
- bestimmte Morse-Sequenzen sind mehrdeutig
- Pause zwischen den Symbolen notwendig

► Codierung

- Häufigkeit der Buchstaben = 1 / Länge des Codewortes
- Effizienz: kürzere Codeworte
- Darstellung als Codebaum



## Morse-Code: Codebaum (Ausschnitt)



- Symbole als Knoten oder Blätter
- Knoten: Fano-Bedingung verletzt
- Codewort am Pfad von Wurzel zum Knoten/Blatt ablesen



## Umschlüsselung des Codes für binäre Nachrichtenübertragung

- ▶ 110 als Umschlüsselung des langen Tons –  
10 als Umschlüsselung des kurzen Tons •  
0 als Trennzeichen zwischen Morse-Codewörtern
- ▶ der neue Code erfüllt die Fano-Bedingung  
jetzt eindeutig decodierbar: 101010011011011001010100 (SOS)
- ▶ viele andere Umschlüsselungen möglich, z.B.:  
1 als Umschlüsselung des langen Tons –  
01 als Umschlüsselung des kurzen Tons •  
00 als Trennzeichen zwischen Morse-Codewörtern



## Codierung nach Fano (Shannon-Fano Codierung)

Gegeben: die zu codierenden Urwörter  $a_i$   
und die zugehörigen Wahrscheinlichkeiten  $p(a_i)$

- ▶ Ordnung der Urwörter anhand ihrer Wahrscheinlichkeiten  
 $p(a_1) \geq p(a_2) \geq \dots \geq p(a_n)$
- ▶ Einteilung der geordneten Urwörter in zwei Gruppen mit  
möglichst gleicher Gesamtwahrscheinlichkeit:  $a_1 \dots a_i$  und  
 $a_{i+1} \dots a_n$ . Eine Gruppe bekommt als erste Codewortstelle  
eine 0, die andere eine 1
- ▶ Diese Teilgruppen werden erneut geteilt und den Hälften wieder  
eine 0, bzw. eine 1, als nächste Codewortstelle zugeordnet
- ▶ Das Verfahren wird wiederholt, bis jede Teilgruppe nur noch  
ein Element enthält
- ▶ bessere Codierung, je größer die Anzahl der Urwörter
- ▶ nicht eindeutig



## Codierung nach Fano: Beispiel

Urbildmenge  $\{A, B, C, D\}$  und zugehörige Wahrscheinlichkeiten  $\{0.45, 0.1, 0.15, 0.3\}$

- 0. Sortierung nach Wahrscheinlichkeiten ergibt  $\{A, D, C, B\}$
  - 1. Gruppenaufteilung ergibt  $\{A\}$  und  $\{D, C, B\}$   
Codierung von  $A$  mit 0 und den anderen Symbolen als 1\*
  - 2. weitere Teilung ergibt  $\{D\}$  und  $\{C, B\}$
  - 3. letzte Teilung ergibt  $\{C\}$  und  $\{B\}$
- ⇒ Codewörter sind  $A = 0, D = 10, C = 110$  und  $B = 111$

mittlere Codewortlänge  $L$

- ▶  $L = 0.45 \cdot 1 + 0.3 \cdot 2 + 0.15 \cdot 3 + 0.1 \cdot 3 = 1.8$
- ▶ zum Vergleich: Blockcode mit 2 Bits benötigt  $L = 2$



## Codierung nach Fano: Deutsche Großbuchstaben

Buchstabe $a_i$	Wahrscheinlichkeit $p(a_i)$	Code (Fano)	Bits
Leerzeichen	0.15149	000	3
E	0.14700	001	3
N	0.08835	010	3
R	0.06858	0110	4
I	0.06377	0111	4
S	0.05388	1000	4
...	...	...	...
Ö	0.00255	111111110	9
J	0.00165	1111111110	10
Y	0.00017	11111111110	11
Q	0.00015	111111111110	12
X	0.00013	111111111111	12

Ameling: Fano-Code der Buchstaben der deutschen Sprache, 1992



Gegeben: die zu codierenden Urwörter  $a_i$   
und die zugehörigen Wahrscheinlichkeiten  $p(a_i)$

- ▶ Ordnung der Urwörter anhand ihrer Wahrscheinlichkeiten  
 $p(a_1) \leq p(a_2) \leq \dots \leq p(a_n)$
- ▶ in jedem Schritt werden die zwei Wörter mit der geringsten Wahrscheinlichkeit zusammengefasst und durch ein neues ersetzt
- ▶ das Verfahren wird wiederholt, bis eine Menge mit nur noch zwei Wörtern resultiert
- ▶ rekursive Codierung als Baum (z.B.: links 0, rechts 1)
- ▶ ergibt die kleinstmöglichen mittleren Codewortlängen
- ▶ Abweichungen zum Verfahren nach Fano sind aber gering
- ▶ vielfältiger Einsatz (u.a. bei JPEG, MPEG ...)



## Codierung nach Huffman: Beispiel

Urbildmenge  $\{A, B, C, D\}$  und zugehörige Wahrscheinlichkeiten  $\{0.45, 0.1, 0.15, 0.3\}$

0. Sortierung nach Wahrscheinlichkeiten ergibt  $\{B, C, D, A\}$
  1. Zusammenfassen von  $B$  und  $C$  als neues Wort  $E$ ,  
Wahrscheinlichkeit von  $E$  ist dann  $p(E) = 0.1 + 0.15 = 0.25$
  2. Zusammenfassen von  $E$  und  $D$  als neues Wort  $F$  mit  
 $p(F) = 0.55$
  3. Zuordnung der Bits entsprechend der Wahrscheinlichkeiten
    - ▶  $F = 0$  und  $A = 1$
    - ▶ Split von  $F$  in  $D = 00$  und  $E = 01$
    - ▶ Split von  $E$  in  $C = 010$  und  $B = 011$
- ⇒ Codewörter sind  $A = 1$ ,  $D = 00$ ,  $C = 010$  und  $B = 011$



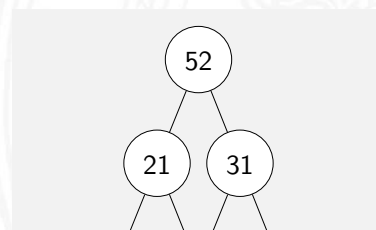
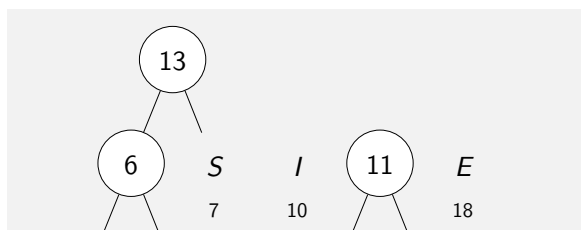
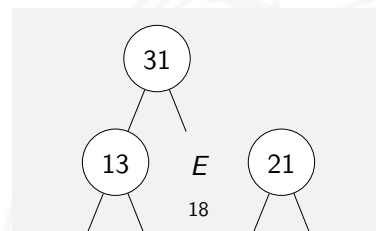
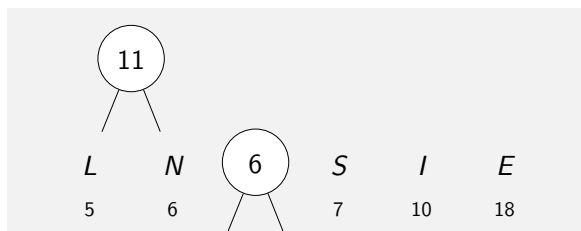
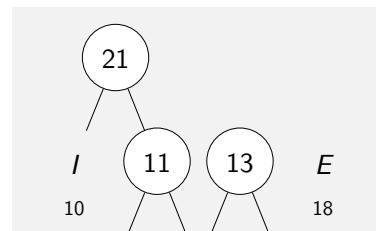
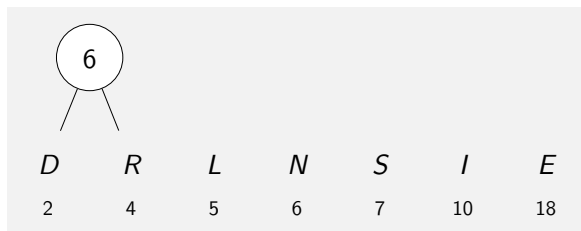
# Bildung eines Huffman-Baums

- ▶ Alphabet = {E, I, N, S, D, L, R}
- ▶ relative Häufigkeiten  
E = 18, I = 10, N = 6, S = 7, D = 2, L = 5, R = 4
- ▶ Sortieren anhand der Häufigkeiten
- ▶ Gruppierung (rekursiv)
- ▶ Aufbau des Codebaums
- ▶ Ablesen der Codebits



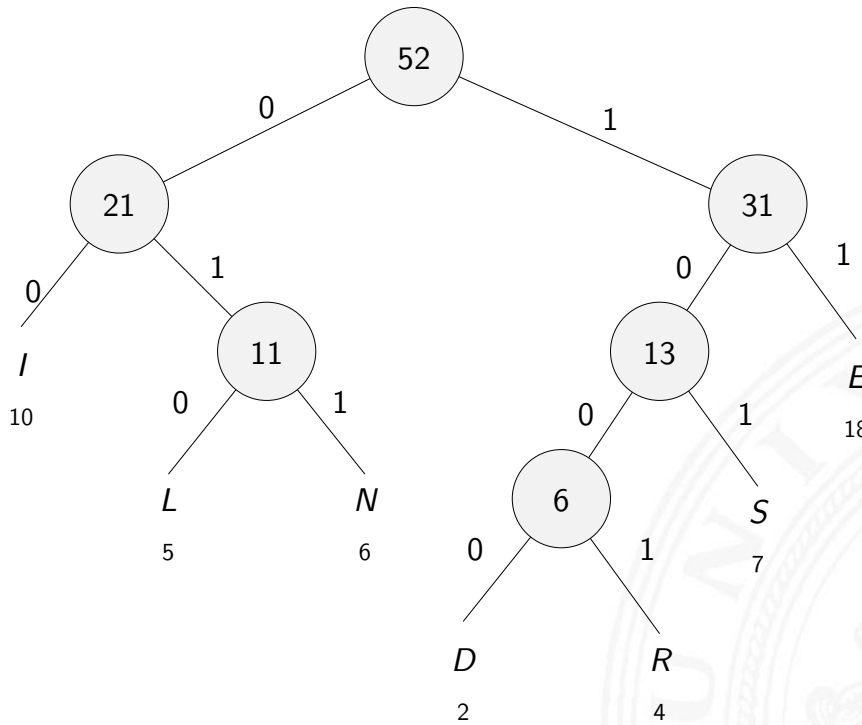
# Bildung eines Huffman-Baums (cont.)

D	R	L	N	S	I	E
2	4	5	6	7	10	18





# Bildung eines Huffman-Baums (cont.)



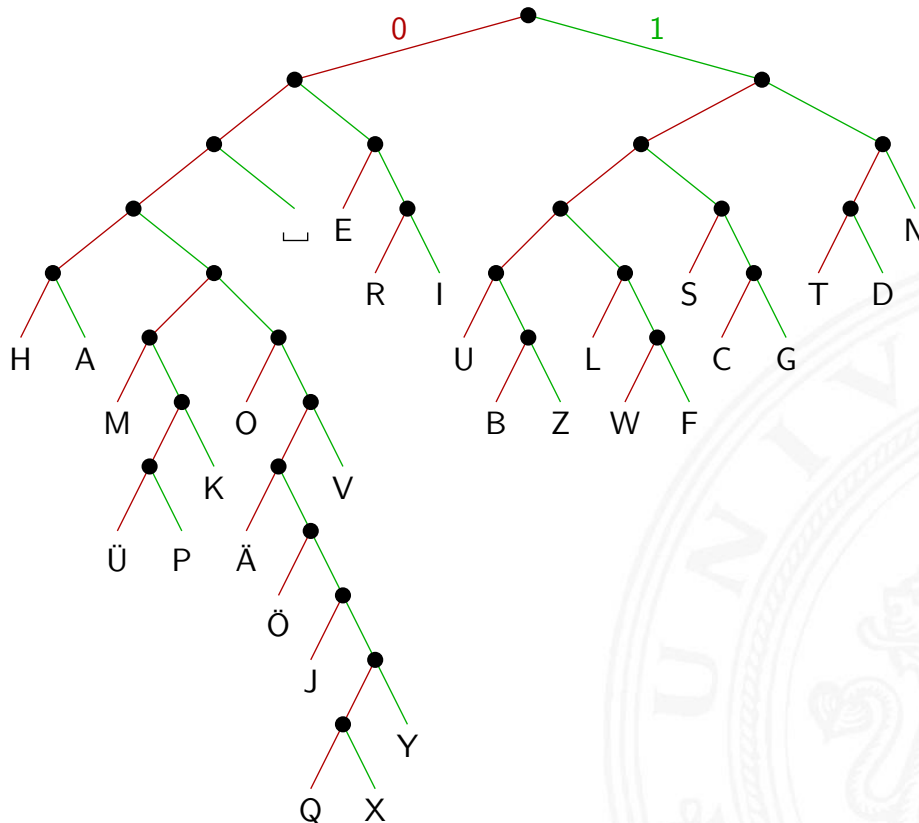
I	00
L	010
N	011
D	1000
R	1001
S	101
E	11

1001 00 11 101 11  
 R I E S E



# Codierung nach Huffman: Deutsche Großbuchstaben

Zeichen	Code	Zeichen	Code
Leerzeichen	001	O	000110
E	010	B	100010
N	111	Z	100011
R	0110	W	100110
I	0111	F	100111
S	1010	K	0001011
T	1100	V	0001111
D	1101	Ü	00010100
H	00000	P	00010101
A	00001	Ä	00011100
U	10000	Ö	000111010
L	10010	J	0001110110
C	10110	Y	00011101111
G	10111	Q	000111011100
M	000100	X	000111011101



ca. 4.5 Bits/Zeichen,  
1.7-Mal besser als ASCII



## Beweis der Minimalität

- ▶ Sei  $C$  ein Huffman-Code mit durchschnittlicher Codelänge  $L$
- ▶ Sei  $D$  ein weiterer Präfix-Code mit durchschnittlicher Codelänge  $M$ , mit  $M < L$  und  $M$  minimal
- ▶ Berechne die  $C$  und  $D$  zugeordneten Decodierbäume  $A$  und  $B$
- ▶ Betrachte die beiden Endknoten für Symbole kleinster Wahrscheinlichkeit:
  - ▶ Weise dem Vorgängerknoten das Gewicht  $p_{s-1} + p_s$  zu
  - ▶ streiche die Endknoten
  - ▶ mittlere Codelänge reduziert sich um  $p_{s-1} + p_s$
- ▶ Fortsetzung führt dazu, dass Baum  $C$  sich auf Baum mit durchschnittlicher Länge 1 reduziert und  $D$  auf Länge  $< 1$ . Dies ist aber nicht möglich  $\square$





Was passiert, wenn ein Symbol eine Häufigkeit  $p_0 \geq 0.5$  aufweist?

- ▶ die Huffman-Codierung müsste weniger als ein Bit zuordnen, dies ist jedoch nicht möglich
- ⇒ Huffman- (und Fano-) Codierung ist in diesem Fall ineffizient

- ▶ Beispiel: Bild mit einheitlicher Hintergrundfarbe codieren
- ▶ andere Ideen notwendig
  - ▶ Lauflängencodierung (Fax, GIF, PNG)
  - ▶ Cosinustransformation (JPEG) usw.



## Dynamic Huffman Coding

was tun, wenn

- ▶ die Symbolhäufigkeiten nicht vorab bekannt sind?
- ▶ die Symbolhäufigkeiten sich ändern können?

Dynamic Huffman Coding (Knuth 1985)

- ▶ Encoder protokolliert die (bisherigen) Symbolhäufigkeiten
- ▶ Codebaum wird dynamisch aufgebaut und ggf. umgebaut
- ▶ Decoder arbeitet entsprechend:  
Codebaum wird mit jedem decodierten Zeichen angepasst
- ▶ Symbolhäufigkeiten werden nicht explizit übertragen

D. E. Knuth: *Dynamic Huffman Coding*, 1985 [Knu85]



- ▶ Leon G. Kraft, 1949  
<https://de.wikipedia.org/wiki/Kraft-Ungleichung>

- ▶ Eine notwendige und hinreichende Bedingung für die Existenz eines eindeutig decodierbaren  $s$ -elementigen Codes  $C$  mit Codelängen  $l_1 \leq l_2 \leq l_3 \leq \dots \leq l_s$  über einem  $q$ -nären Zeichenvorrat  $F$  ist:

$$\sum_{i=1}^s \frac{1}{q^{l_i}} \leq 1$$

- ▶ Beispiel  
 $\{1, 00, 01, 11\}$  ist nicht eindeutig decodierbar,  
denn  $\frac{1}{2} + 3 \cdot \frac{1}{4} = 1.25 > 1$



## Kraft-Ungleichung: Beispiel

- ▶ Sei  $F = \{0, 1, 2\}$  (ternäres Alphabet)
- ▶ Seien die geforderten Längen der Codewörter: 1,2,2,2,2,2,3,3,3
- ▶ Einsetzen in die Ungleichung:  $\frac{1}{3} + 5 \cdot \frac{1}{3^2} + 3 \cdot \frac{1}{3^3} = 1$
- ⇒ Also existiert ein passender Präfixcode.
- ▶ Konstruktion entsprechend des Beweises  
0 10 11 12 20 21 220 221 222



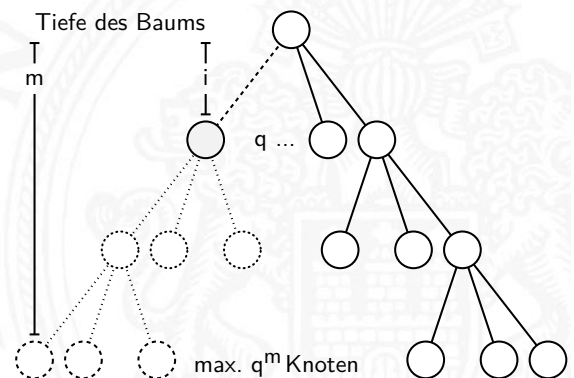
Sei  $l_s = m$  und seien  $u_i$  die Zahl der Codewörter der Länge  $i$

► Wir schreiben

$$\sum_{i=1}^s \frac{1}{q^i} = \sum_{j=1}^m \frac{u_j}{q^j} = \frac{1}{q^m} \sum_{j=1}^m u_j \cdot q^{m-j} \leq 1$$

$$u_m + \sum_{j=1}^{m-1} u_j \cdot q^{m-j} \leq q^m \quad (*)$$

- Jedes Codewort der Länge  $i$  „verbraucht“  $q^{m-i}$  Wörter aus  $F^m$
  - Summe auf der linken Seite von (\*) ist die Zahl der durch den Code  $C$  benutzten Wörter von  $F^m$
- ⇒ erfüllt  $C$  die Präfix-Bedingung, dann gilt (\*)



# Informationsbegriff

- $n$  mögliche sich gegenseitig ausschließende Ereignisse  $A_i$  die zufällig nacheinander mit Wahrscheinlichkeiten  $p_i$  eintreten
  - stochastisches Modell  $W\{A_i\} = p_i$
  - angewendet auf Informationsübertragung: das Symbol  $a_i$  wird mit Wahrscheinlichkeit  $p_i$  empfangen
  - Beispiel
    - $p_i = 1$  und  $p_j = 0 \quad \forall j \neq i$
    - dann wird mit Sicherheit das Symbol  $A_i$  empfangen
    - der Empfang bringt keinen Informationsgewinn
- ⇒ Informationsgewinn („Überraschung“) wird größer, je kleiner  $p_i$



- ▶ Wir erhalten die Nachricht  $A$  mit der Wahrscheinlichkeit  $p_A$  und anschließend die unabhängige Nachricht  $B$  mit der Wahrscheinlichkeit  $p_B$
- ▶ Wegen der Unabhängigkeit ist die Wahrscheinlichkeit beider Ereignisse gegeben durch das Produkt  $p_A \cdot p_B$
- ▶ Informationsgewinn („Überraschung“) größer, je kleiner  $p_i$
- ▶ Wahl von  $1/p$  als Maß für den Informationsgewinn?
- ▶ möglich, aber der Gesamtinformationsgehalt zweier (mehrerer) Ereignisse wäre das Produkt der einzelnen Informationsgehalte
- ▶ additive Größe wäre besser  $\Rightarrow$  Logarithmus von  $1/p$  bilden



## Erinnerung: Logarithmus

- ▶ Umkehrfunktion zur Exponentialfunktion
- ▶ formal: für gegebenes  $a$  und  $b$  ist der Logarithmus die Lösung der Gleichung  $a = b^x$
- ▶ falls die Lösung existiert, gilt:  $x = \log_b(a)$
- ▶ Beispiel  $3 = \log_2(8)$ , denn  $2^3 = 8$
- ▶ Rechenregeln
  - ▶  $\log(x \cdot y) = \log(x) + \log(y)$  (Addition statt Multiplikation)
  - ▶  $b^{\log_b(x)} = x$  und  $\log_b(b^x) = x$
  - ▶  $\log_b(x) = \frac{\log_a(x)}{\log_a(b)}$
  - ▶  $\log_2(x) = \ln(x) / \ln(2) = \ln(x) / 0,693141718$



## Definition: Informationsgehalt

Informationsgehalt eines Ereignisses  $A_i$  mit Wahrscheinlichkeit  $p_i$ ?

- ▶ als messbare und daher additive Größe
- ▶ durch Logarithmierung (Basis 2) der Wahrscheinlichkeit:

$$I(A_i) = \log_2\left(\frac{1}{p_i}\right) = -\log_2(p_i)$$

- ▶ **Informationsgehalt**  $I$  (oder Information) von  $A_i$ ; auch **Entscheidungsgehalt** genannt
- ▶ Beispiel: zwei Nachrichten  $A$  und  $B$

$$I(A) + I(B) = \log_2\left(\frac{1}{p_A \cdot p_B}\right) = \log_2\left(\frac{1}{p_A}\right) + \log_2\left(\frac{1}{p_B}\right)$$



## Einheit Bit

$$I(A_i) = \log_2\left(\frac{1}{p_i}\right) = -\log_2(p_i)$$

- ▶ Wert von  $I$  ist eine reelle Größe
- ▶ gemessen in der Einheit **1 Bit**
- ▶ Beispiel: nur zwei mögliche Symbole 0 und 1 mit gleichen Wahrscheinlichkeiten  $p_0 = p_1 = \frac{1}{2}$   
Der Informationsgehalt des Empfangs einer 0 oder 1 ist dann  
 $I(0) = I(1) = \log_2(1/\frac{1}{2}) = 1 \text{ Bit}$

### „Bit“ Verwechslungsgefahr

<b>Bit</b> : als Maß für den Informationsgehalt	Maßeinheit
<b>bit</b> : Anzahl der Binärstellen	–"–
Bit: Binärzeichen, Symbol 0 oder 1 (Kap. „5 Zeichen und Text“)	



- ▶ Vor dem Empfang einer Nachricht gibt es **Ungewissheit** über das Kommende  
Beim Empfang gibt es die **Überraschung**  
Und danach hat man den Gewinn an **Information**
- ▶ Alle drei Begriffe in der oben definierten Einheit **Bit** messen
- ▶ Diese Quantifizierung der **Information** ist zugeschnitten auf die Nachrichtentechnik
- ▶ umfasst nur einen Aspekt des umgangssprachlichen Begriffs **Information**



## Informationsgehalt: Beispiele

### Meteorit

- ▶ die Wahrscheinlichkeit, an einem Tag von einem Meteor getroffen zu werden, sei  $p_M = 10^{-16}$
- ▶ Kein Grund zur Sorge, weil die Ungewissheit von  $I = \log_2(1/(1 - p_M)) \approx 3,2 \cdot 10^{-16}$  sehr klein ist  
Ebenso klein ist die Überraschung, wenn das Unglück nicht passiert  $\Rightarrow$  Informationsgehalt der Nachricht „Ich wurde nicht vom Meteor erschlagen“ ist sehr klein
- ▶ Umgekehrt wäre die Überraschung groß:  $\log_2(1/p_M) = 53,15$



### Würfeln

- ▶ bei vielen Spielen hat die 6 eine besondere Bedeutung
- ▶ hier betrachten wir aber zunächst nur die Wahrscheinlichkeit von Ereignissen, nicht deren Semantik
- ▶ die Wahrscheinlichkeit, eine 6 zu würfeln, ist  $\frac{1}{6}$
- ▶  $I(6) = \log_2(1/\frac{1}{6}) = 2,585$



### Information eines Buchs

- ▶ Gegeben seien zwei Bücher
    1. deutscher Text
    2. mit Zufallsgenerator mit Gleichverteilung aus Alphabet mit 80-Zeichen erzeugt
  - ▶ Informationsgehalt in beiden Fällen?
    1. Im deutschen Text abhängig vom Kontext!  
Beispiel: Empfangen wir als deutschen Text „Der Begriff“, so ist „f“ als nächstes Symbol sehr wahrscheinlich
    2. beim Zufallstext liefert jedes neue Symbol die zusätzliche Information  $I = \log_2(1/\frac{1}{80})$
- ⇒ der Zufallstext enthält die größtmögliche Information



### Einzelner Buchstabe

- ▶ die Wahrscheinlichkeit, in einem Text an einer gegebenen Stelle das Zeichen „A“ anzutreffen sei  $W\{A\} = p = 0,01$
- ▶ Informationsgehalt  $I(A) = \log_2(1/0,01) = 6,6439$
- ▶ wenn der Text in ISO-8859-1 codiert vorliegt, werden 8 Binärstellen zur Repräsentation des „A“ benutzt
- ▶ der Informationsgehalt ist jedoch geringer



## Entropie

Obige Definition der Information lässt sich nur jeweils auf den Empfang eines speziellen Zeichens anwenden

- ▶ Was ist die **durchschnittliche Information** bei Empfang eines Symbols?
- ▶ diesen Erwartungswert bezeichnet man als **Entropie** des Systems (auch **mittlerer Informationsgehalt**)
- ▶ Wahrscheinlichkeiten aller möglichen Ereignisse  $A_i$  seien  $W\{A_i\} = p_i$
- ▶ da jeweils eines der möglichen Symbole eintrifft, gilt  $\sum_i p_i = 1$





- ▶ dann berechnet sich die Entropie  $H$  als Erwartungswert

$$\begin{aligned} H &= E\{I(A_i)\} \\ &= \sum_i p_i \cdot I(A_i) \\ &= \sum_i p_i \cdot \log_2\left(\frac{1}{p_i}\right) \\ &= - \sum_i p_i \cdot \log_2(p_i) \end{aligned}$$

- ▶ als Funktion der Symbol-Wahrscheinlichkeiten nur abhängig vom stochastischen Modell



## Entropie: Beispiele

1. drei mögliche Ereignisse mit Wahrscheinlichkeiten  $\{\frac{1}{2}, \frac{1}{3}, \frac{1}{6}\}$

- ▶ dann berechnet sich die Entropie zu

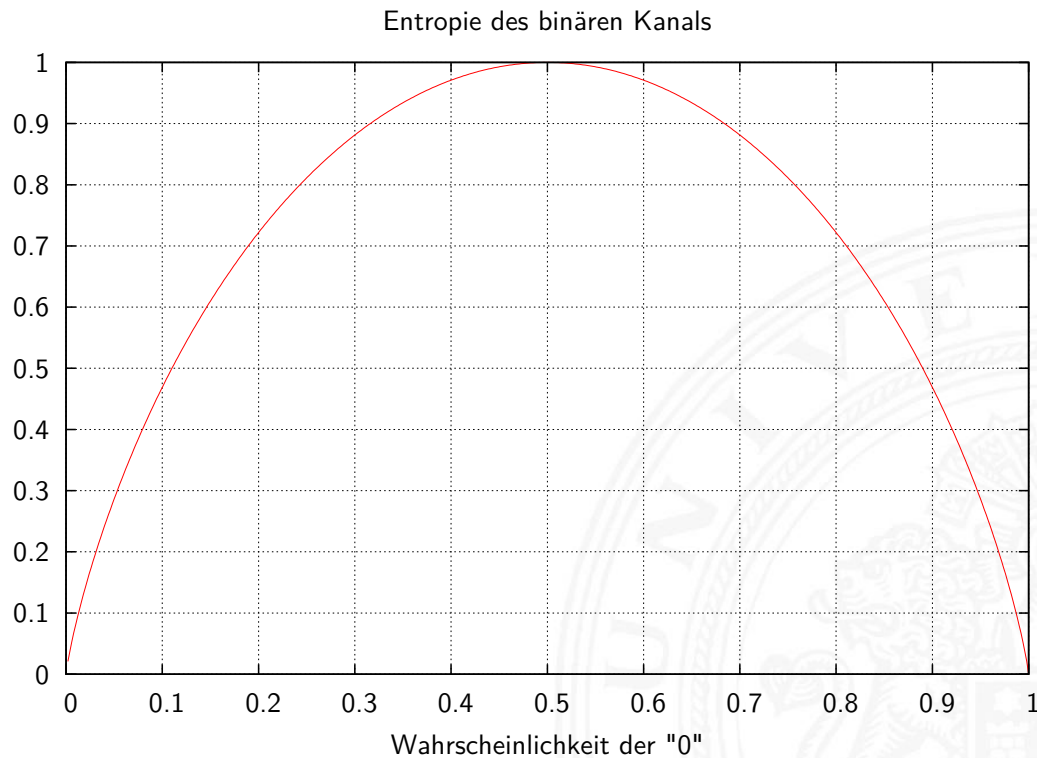
$$H = -\left(\frac{1}{2} \log_2\left(\frac{1}{2}\right) + \frac{1}{3} \log_2\left(\frac{1}{3}\right) + \frac{1}{6} \log_2\left(\frac{1}{6}\right)\right) = 1,4591$$

2. Empfang einer Binärstelle mit den Wahrscheinlichkeiten  $p_0 = q$  und  $p_1 = (1 - q)$ .

- ▶ für  $q = \frac{1}{2}$  erhält man

$$H = -\left(\frac{1}{2} \log_2\left(\frac{1}{2}\right) + \left(1 - \frac{1}{2}\right) \log_2\left(1 - \frac{1}{2}\right)\right) = 1.0$$

- ▶ mittlerer Informationsgehalt beim Empfang einer Binärstelle mit gleicher Wahrscheinlichkeit für beide Symbole ist genau 1 Bit



Entropie bei Empfang einer Binärstelle mit den Wahrscheinlichkeiten  $p_0 = q$  und  $p_1 = (1 - q)$



# Entropie: Symbolverteilung

- ▶ mittlerer Informationsgehalt einer Binärstelle nur dann 1 Bit, wenn beide möglichen Symbole gleich wahrscheinlich
- ▶ entsprechendes gilt auch für größere Symbolmengen
- ▶ Beispiel: 256 Symbole (8-bit), gleich wahrscheinlich  
$$H = \sum_i p_i \log_2(1/p_i) = 256 \cdot \frac{1}{256} \cdot \log_2(1/\frac{1}{256}) = 8 \text{ Bit}$$



1.  $H(p_1, p_2, \dots, p_n)$  ist maximal, falls  $p_i = 1/n$  ( $1 \leq i \leq n$ )
2.  $H$  ist symmetrisch, für jede Permutation  $\pi$  von  $1, 2, \dots, n$  gilt:  
 $H(p_1, p_2, \dots, p_n) = H(p_{\pi(1)}, p_{\pi(2)}, \dots, p_{\pi(n)})$
3.  $H(p_1, p_2, \dots, p_n) \geq 0$  mit  $H(0, 0 \dots 0, 1, 0 \dots 0, 0) = 0$
4.  $H(p_1, p_2, \dots, p_n, 0) = H(p_1, p_2, \dots, p_n)$
5.  $H(1/n, 1/n, \dots, 1/n) \leq H(1/(n+1), 1/(n+1), \dots, 1/(n+1))$
6.  $H$  ist stetig in seinen Argumenten
7. Additivität: seien  $n, m \in \mathbb{N}^+$   
 $H(\frac{1}{n \cdot m}, \frac{1}{n \cdot m}, \dots, \frac{1}{n \cdot m}) = H(\frac{1}{n}, \frac{1}{n}, \dots, \frac{1}{n}) + H(\frac{1}{m}, \frac{1}{m}, \dots, \frac{1}{m})$



## Möglicher Informationsgehalt

- ▶ möglicher Informationsgehalt  $H_0$  ist durch Symbolcodierung festgelegt (entspricht mittlerer Codewortlänge  $\bar{l}$ )

$$H_0 = \sum_i p_i \cdot \log_2(q^{l_i})$$

- ▶ stochastisches Modell  $W\{A_i\} = p_i$   
(Wahrscheinlichkeiten von Ereignissen  $A_i$ )
- ▶ Codierung der Ereignisse (der Symbole)  $C(A_i)$  durch Code der Länge  $l_i$  über einem  $q$ -nären Alphabet
- ▶ für Binärcodes gilt  $H_0 = \sum_i p_i \cdot l_i$
- ▶ binäre Blockcodes mit Wortlänge  $N$  bits:  $H_0 = N$



- ▶ **Redundanz** (engl. *code redundancy*):  
die Differenz zwischen dem möglichen und dem tatsächlich genutzten Informationsgehalt  $R = H_0 - H$ 
  - ▶ möglicher Informationsgehalt  $H_0$  ist durch Symbolcodierung festgelegt = mittlere Codewortlänge
  - ▶ tatsächliche Informationsgehalt ist die Entropie  $H$
- ▶ **relative Redundanz:**  $r = \frac{H_0 - H}{H_0}$
- ▶ binäre Blockcodes mit Wortlänge  $N$  bits:  $H_0 = N$   
gegebener Code mit  $m$  Wörtern  $a_i$  und  $p(a_i)$ :

$$\begin{aligned} R = H_0 - H &= H_0 - \left( - \sum_{i=1}^m p(a_i) \cdot \log_2(p(a_i)) \right) \\ &= N + \sum_{i=1}^m p(a_i) \cdot \log_2(p(a_i)) \end{aligned}$$



Informationstheorie ursprünglich entwickelt zur

- ▶ formalen Behandlung der Übertragung von Information
- ▶ über reale, nicht fehlerfreie Kanäle
- ▶ deren Verhalten als stochastisches Modell formuliert werden kann
- ▶ zentrales Resultat ist die **Kanalkapazität  $C$**  des **binären symmetrischen Kanals**
- ▶ der maximal pro Binärstelle übertragbare Informationsgehalt

$$C = 1 - H(F)$$

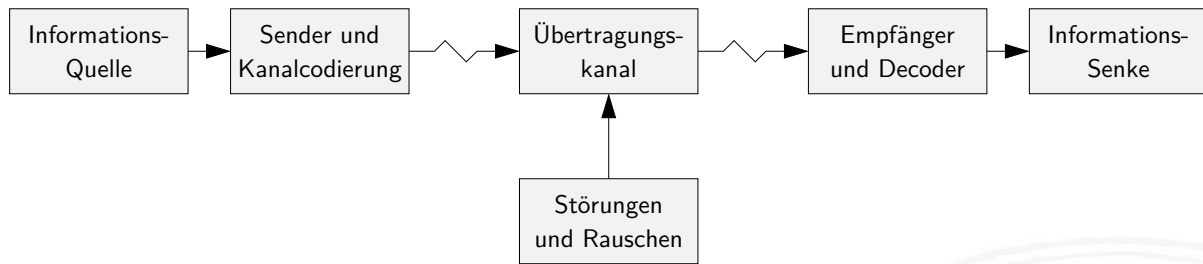
mit  $H(F)$  der Entropie des Fehlerverhaltens



# Erinnerung: Modell der Informationsübertragung

7.8 Codierung - Kanalcodierung

64-040 Rechnerstrukturen und Betriebssysteme



- ▶ Informationsquelle
- ▶ Sender mit möglichst effizienter Kanalcodierung
- ▶ gestörter und verrauschter Übertragungskanal
- ▶ Empfänger mit Decodierer und Fehlererkennung/-korrektur
- ▶ Informationssenke und -verarbeitung

A. Mäder

400



# Binärer symmetrischer Kanal

7.8 Codierung - Kanalcodierung

64-040 Rechnerstrukturen und Betriebssysteme

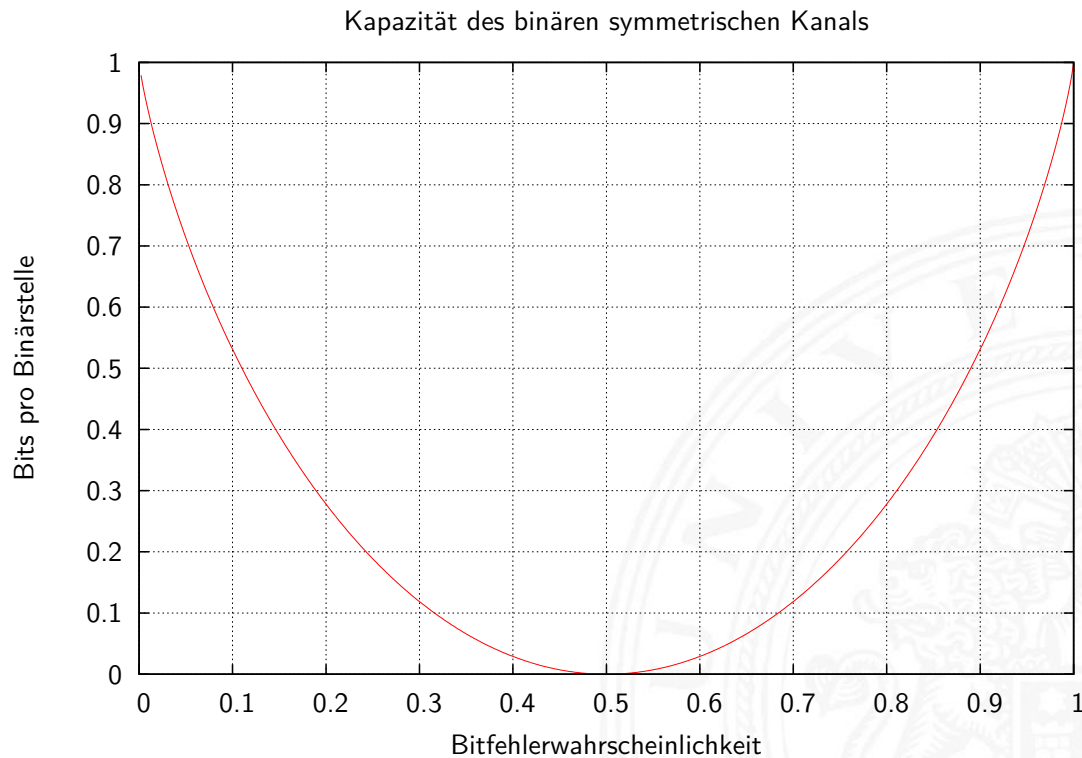
- ▶ Wahrscheinlichkeit der beiden Symbole 0 und 1 ist gleich  $\left(\frac{1}{2}\right)$
- ▶ Wahrscheinlichkeit  $P$ , dass bei Übertragungsfehlern aus einer 0 eine 1 wird = Wahrscheinlichkeit, dass aus einer 1 eine 0 wird
- ▶ Wahrscheinlichkeit eines Fehlers an Binärstelle  $i$  ist unabhängig vom Auftreten eines Fehlers an anderen Stellen
- ▶ Entropie des Fehlerverhaltens

$$H(F) = P \cdot \log_2(1/P) + (1 - P) \cdot \log_2(1/(1 - P))$$

- ▶ Kanalkapazität ist  $C = 1 - H(F)$

A. Mäder

401



## Kanalkapazität: Konsequenzen

- ▶ bei  $P = 0,5$  ist die Kanalkapazität  $C = 0$
- ⇒ der Empfänger kann die empfangenen Daten nicht von einer zufälligen Sequenz unterscheiden
- ▶ bei  $P > 0,5$  steigt die Kapazität wieder an (rein akademischer Fall: Invertieren aller Bits)

Die Kanalkapazität ist eine obere Schranke

- ▶ wird in der Praxis nicht erreicht (Fehler)
- ▶ Theorie liefert keine Hinweise, wie die fehlerfreie Übertragung praktisch durchgeführt werden kann



## Shannon-Theorem

C. E. Shannon: *Communication in the Presence of Noise*; Proc. IRE, Vol.37, No.1, 1949

7.8 Codierung - Kanalcodierung

64-040 Rechnerstrukturen und Betriebssysteme

Gegeben:

binärer symmetrischer Kanal mit der Störwahrscheinlichkeit  $P$  und der Kapazität  $C(P)$

### Shannon-Theorem

Falls die Übertragungsrate  $R$  kleiner als  $C(P)$  ist, findet man zu jedem  $\epsilon > 0$  einen Code  $\mathcal{C}$  mit der Übertragungsrate  $R(\mathcal{C})$  und  $C(P) \geq R(\mathcal{C}) \geq R$  und der Fehlerdecodierwahrscheinlichkeit  $< \epsilon$

auch: C. E. Shannon: *A Mathematical Theory of Communication* [math.harvard.edu/~ctm/home/text/others/shannon/entropy/entropy.pdf](http://math.harvard.edu/~ctm/home/text/others/shannon/entropy/entropy.pdf)

A. Mäder

404



## Shannon-Theorem (cont.)

C. E. Shannon: *Communication in the Presence of Noise*; Proc. IRE, Vol.37, No.1, 1949

7.8 Codierung - Kanalcodierung

64-040 Rechnerstrukturen und Betriebssysteme

- ⇒ Wenn die Übertragungsrate kleiner als die Kanalkapazität ist, existieren Codes, die beliebig zuverlässig sind
- ... und deren Signalübertragungsraten beliebig nahe der Kanalkapazität liegen
- ▶ leider liefert die Theorie keine Ideen zur Realisierung
  - ▶ die Nachrichten müssen sehr lang sein
  - ▶ der Code muss im Mittel sehr viele Fehler in jeder Nachricht korrigieren
  - ▶ mittlerweile sehr nah am Limit: Turbo-Codes, LDPC-Codes usw.

A. Mäder

405



## Motivation

- ▶ Informationstheorie
  - ▶ Kanalkapazität
  - ▶ Shannon-Theorem
  
  - ▶ zuverlässige Datenübertragung ist möglich
  - ▶ aber (bisher) keine Ideen für die Realisierung
- ⇒ fehlererkennende Codes
- ⇒ fehlerkorrigierende Codes



## Fehlertypen

### diverse mögliche Fehler bei der Datenübertragung

- ▶ Verwechslung eines Zeichens  $a \rightarrow b$
- ▶ Vertauschen benachbarter Zeichen  $ab \rightarrow ba$
- ▶ Vertauschen entfernter Zeichen  $abc \rightarrow cba$
- ▶ Zwillings-/Bündelfehler  $aa \rightarrow bb$
- ▶ usw.
  
- ▶ abhängig von der Technologie / der Art der Übertragung
  - ▶ Bündelfehler durch Kratzer auf einer CD
  - ▶ Bündelfehler bei Funk durch längere Störimpulse
  - ▶ Buchstabendreher beim „Eintippen“ eines Textes





- ▶ **Block-Code:**  $k$ -Informationsbits werden in  $n$ -Bits codiert
- ▶ **Faltungscodes:** ein Bitstrom wird in einen Codebitstrom höherer Bitrate codiert
  - ▶ Bitstrom erzeugt Folge von Automatenzuständen
  - ▶ Decodierung über bedingte Wahrscheinlichkeiten bei Zustandsübergängen
  - ▶ im Prinzip linear, Faltungscodes passen aber nicht in Beschreibung unten
- ▶ **linearer  $(n, k)$ -Code:** ein  $k$ -dimensionaler Unterraum des  $GF(2)^n$
- ▶ **modifizierter Code:** eine oder mehrere Stellen eines linearen Codes werden systematisch verändert (d.h. im  $GF(2)$  invertiert) Null- und Einsvektor gehören nicht mehr zum Code
- ▶ **nichtlinearer Code:** weder linear noch modifiziert



## Einschub: $GF(2)$ , $GF(2)^n$

[de.wikipedia.org/wiki/Endlicher\\_Körper](https://de.wikipedia.org/wiki/Endlicher_Körper)

[en.wikipedia.org/wiki/GF\(2\)](https://en.wikipedia.org/wiki/GF(2))

## Boole'sche Algebra

Details: Mathe-Skript, Wikipedia, v.d. Heide [Hei05]

- ▶ basiert auf: UND, ODER, Negation
- ▶ UND  $\approx$  Multiplikation  
ODER  $\approx$  Addition
- ▶ aber: kein inverses Element für die ODER-Operation  
 $\Rightarrow$  kein Körper

## Galois-Feld mit zwei Elementen: $GF(2)$

- ▶ Körper, zwei Verknüpfungen: UND und XOR
- ▶ UND als Multiplikation  
XOR als Addition *mod 2*
- ▶ additives Inverses existiert:  $x \oplus x = 0$



- ▶ **systematischer Code**: wenn die zu codierende Information direkt (als Substring) im Codewort enthalten ist
  
- ▶ **zyklischer Code**
  - ▶ ein Block-Code (identische Wortlänge aller Codewörter)
  - ▶ für jedes Codewort gilt: auch alle zyklischen Verschiebungen (Rotationen, z.B. rotate-left) sind Codeworte
  - ⇒ bei serieller Übertragung erlaubt dies die Erkennung/Korrektur von Bündelfehlern



- ▶ **Automatic Repeat Request (ARQ)**: der Empfänger erkennt ein fehlerhaftes Symbol und fordert dies vom Sender erneut an
  - ▶ bidirektionale Kommunikation erforderlich
  - ▶ unpraktisch bei großer Entfernung / Echtzeitanforderungen
  
- ▶ **Vorwärtsfehlerkorrektur (Forward Error Correction, FEC)**: die übertragene Information wird durch zusätzliche Redundanz (z.B. Prüfziffern) gesichert
  - ▶ der Empfänger erkennt fehlerhafte Codewörter und kann diese selbständig korrigieren
  
- ▶ je nach Einsatzzweck sind beide Verfahren üblich
- ▶ auch kombiniert



- ▶ **Hamming-Abstand:** die Anzahl der Stellen, an denen sich zwei Binärcodewörter der Länge  $w$  unterscheiden
- ▶ **Hamming-Gewicht:** Hamming-Abstand eines Codeworts vom Null-Wort
  
- ▶ Beispiel  $a = 0110\ 0011$   
 $b = 1010\ 0111$
- ⇒ Hamming-Abstand von  $a$  und  $b$  ist 3  
Hamming-Gewicht von  $b$  ist 5
  
- ▶ Java: `Integer.bitcount( a ^ b )`



- ▶ Zur *Fehlererkennung* und *Fehlerkorrektur* ist eine Codierung mit Redundanz erforderlich
- ▶ Repräsentation enthält mehr Bits, als zur reinen Speicherung nötig wären
  
- ▶ Codewörter so wählen, dass sie **alle** paarweise mindestens den Hamming-Abstand  $d$  haben  
dieser Abstand heißt dann **Minimalabstand  $d$**
  
- ⇒ Fehlererkennung bis zu  $(d - 1)$  fehlerhaften Stellen  
Fehlerkorrektur bis zu  $((d - 1)/2)$  —"

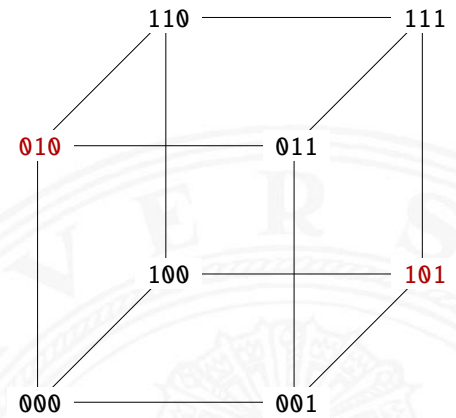
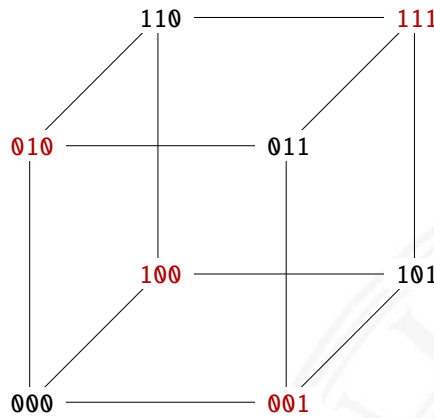
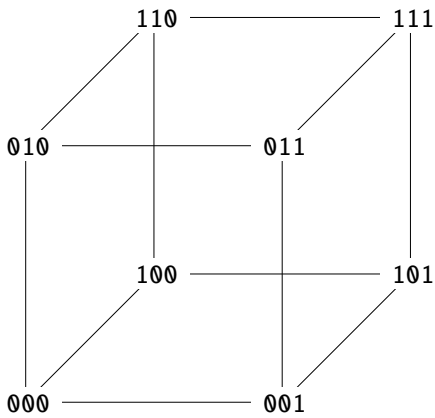


# Fehlererkennende und -korrigierende Codes (cont.)

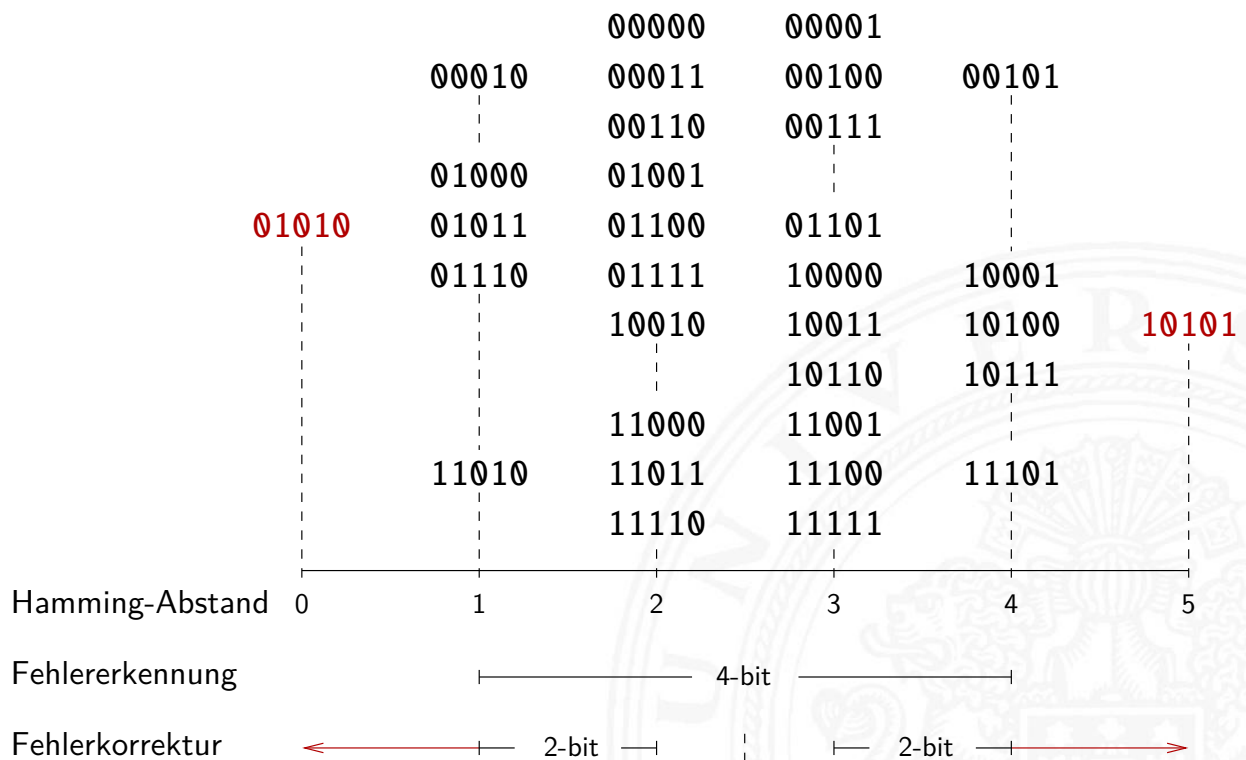
## ► Hamming-Abstand

2

3



# Fehlererkennende und -korrigierende Codes (cont.)





Man fügt den Daten **Prüfinformation** hinzu, oft **Prüfsumme** genannt

- ▶ zur Fehlererkennung
- ▶ zur Fehlerkorrektur
- ▶ zur Korrektur einfacher Fehler, Entdeckung schwerer Fehler

verschiedene Verfahren

- ▶ Prüfziffer, Parität
- ▶ Summenbildung
- ▶ CRC-Verfahren (*cyclic-redundancy check*)
- ▶ BCH-Codes (Bose, Ray-Chauduri, Hocquengham)
- ▶ RS-Codes (Reed-Solomon)



- ▶ das Anfügen eines **Paritätsbits** an ein Binärcodewort  $z = (z_1, \dots, z_n)$  ist die einfachste Methode zur Erkennung von Einbitfehlern
- ▶ die Parität wird berechnet als

$$p = \left( \sum_{i=1}^n z_i \right) \bmod 2$$

- ▶ **gerade Parität** (*even parity*):  $y_{\text{even}} = (z_1, \dots, z_n, p)$   
 $p(y_{\text{even}}) = (\sum_i y_i) \bmod 2 = 0$
- ▶ **ungerade Parität** (*odd parity*):  $y_{\text{odd}} = (z_1, \dots, z_n, \bar{p})$   
 $p(y_{\text{odd}}) = (\sum_i y_i) \bmod 2 = 1$



- ▶ in der Praxis meistens Einsatz der ungeraden Parität:  
pro Codewort  $y_{odd}$  mindestens eine Eins  $\Rightarrow$  elektr. Verbindung
- ▶ Hamming-Abstand zweier Codewörter im Paritätscode ist mindestens 2, weil sich bei Ändern eines Nutzbits jeweils auch die Parität ändert:  $d = 2$
- ▶ Erkennung von Einbitfehlern möglich:  
Berechnung der Parität im Empfänger und Vergleich mit der erwarteten Parität
- ▶ Erkennung von (ungeraden) Mehrbitfehlern



## Zweidimensionale Parität

- ▶ Anordnung der Daten / Informations-Bits als Matrix
- ▶ Berechnung der Parität für alle Zeilen und Spalten
- ▶ optional auch für Zeile/Spalte der Paritäten
- ▶ entdeckt 1-bit Fehler in allen Zeilen und Spalten
- ▶ erlaubt Korrektur von allen 1-bit und vielen n-bit Fehlern
- ▶ natürlich auch weitere Dimensionen möglich  
 $n$ -dimensionale Anordnung und Berechnung von  $n$  Paritätsbits



## Zweidimensionale Parität: Beispiel

H	100 1000		0	Fehlerfall	100 1000		0
A	100 0001		0		100 0101		0
M	100 1101		0		110 1101		0
M	100 1101		0		100 1101		0
I	100 1001		1		000 1001		1
N	100 1110		0		100 1110		0
G	100 0111		0		100 0111		0
	<hr/>				<hr/>		
	100 1001		1		100 1000		1

- ▶ Symbol: 7 ASCII-Zeichen, gerade Parität (even)  
64 bits pro Symbol (49 für Nutzdaten und 15 für Parität)
- ▶ links: Beispiel für ein Codewort und Paritätsbits
- ▶ rechts: empfangenes Codewort mit vier Fehlern,  
davon ein Fehler in den Paritätsbits



## Zweidimensionale Parität: Einzelfehler

H	100 1000		0	Fehlerfall	100 1000		0
A	100 0001		0		100 0101		0 1
M	100 1101		0		100 1101		0
M	100 1101		0		100 1101		0
I	100 1001		1		100 1001		1
N	100 1110		0		100 1110		0
G	100 0111		0		100 0111		0
	<hr/>				<hr/>		
	100 1001		1		100 1001		1

1

- ▶ Empfänger: berechnet Parität und vergleicht mit gesendeter P.
- ▶ Einzelfehler: Abweichung in je einer Zeile und Spalte  
⇒ Fehler kann daher zugeordnet und korrigiert werden
- ▶ Mehrfachfehler: nicht alle, aber viele erkennbar (korrigierbar)



- ▶ Parität als Zeilen/Spaltensumme mod 10 hinzufügen

▶ Daten	Parität	Fehlerfall
3 7 4	3 7 4   4	3 7 4   4
5 4 8	5 4 8   7	5 4 3   7 2
1 3 5	1 3 5   9	1 3 5   9
	<hr/> 9 4 7   0	<hr/> 9 4 7   0
		2



## International Standard Book Number

ISBN-10 (1970), ISBN-13

- ▶ an EAN (*European Article Number*) gekoppelt
  - ▶ Codierung eines Buches als Tupel
1. Präfix (nur ISBN-13)
  2. Gruppennummer für den Sprachraum als Fano-Code:  
0 – 7, 80 – 94, 950 – 995, 9960 – 9989, 99900 – 99999
    - ▶ 0, 1: englisch – AUS, UK, USA ...
    - ▶ 2: französisch – F ...
    - ▶ 3: deutsch – A, DE, CH
    - ▶ ...
  3. Verlag, Nummer als Fano-Code:  
00 – 19 (1 Mio Titel), 20 – 699 (100 000 Titel) usw.
  4. verlagsinterne Nummer
  5. Prüfziffer





- ▶ ISBN-10 Zahl:  $z_1, z_2, \dots, z_{10}$
- ▶ Prüfsumme berechnen, Symbol X steht für Ziffer 10

$$\sum_{i=1}^9 (i \cdot z_i) \pmod{11} = z_{10}$$

- ▶ ISBN-Zahl zulässig, genau dann wenn

$$\sum_{i=1}^{10} (i \cdot z_i) \pmod{11} = 0$$

- ▶ Beispiel: 1-292-10176-8 Bryant, O'Hallaron [BO15]

$$1 \cdot 1 + 2 \cdot 2 + 3 \cdot 9 + 4 \cdot 2 + 5 \cdot 1 + 6 \cdot 0 + 7 \cdot 1 + 8 \cdot 7 + 9 \cdot 6 = 162$$

$$162 \pmod{11} = 8$$

$$162 + 10 \cdot 8 = 242$$

$$242 \pmod{11} = 0$$



- ▶ Prüfziffer schützt gegen Verfälschung einer Ziffer
  - "-                    Vertauschung zweier Ziffern
  - "-                    „Falschdopplung“ einer Ziffer

- ▶ Beispiel: vertausche  $i$ -te und  $j$ -te Ziffer (mit  $i \neq j$ )

Prüfsumme:  $\langle \text{korrekt} \rangle - \langle \text{falsch} \rangle$

$$= i \cdot z_i + j \cdot z_j - j \cdot z_i - i \cdot z_j = (i - j) \cdot (z_i - z_j) \quad \text{mit } z_i \neq z_j.$$



- ▶ dreifache Wiederholung jedes Datenworts
- ▶ (3,1)-Hamming-Code: Generatormatrix ist  $G = \begin{pmatrix} 1 \\ 1 \\ 1 \end{pmatrix}$
- ▶ Codewörter ergeben sich als Multiplikation von  $G$  mit dem Informationsvektor  $u$  (jeweils ein Bit)
  - $u = 0 : x = (111)^T \cdot (0) = (000)$
  - $u = 1 : x = (111)^T \cdot (1) = (111)$
- ▶ Verallgemeinerung als  $n$ -fach Wiederholungscode
- ▶ systematischer Code mit Minimalabstand  $D = n$
- ▶ Decodierung durch Mehrheitsentscheid: 1-bit Fehlerkorrektur
- Nachteil: geringe Datenrate



## Hamming-Code

- ▶ Hamming-Abstand 3
- ▶ korrigiert 1-bit Fehler, erkennt (viele) 2-bit und 3-bit Fehler

### $(N, n)$ -Hamming-Code

- ▶ Datenwort  $n$ -bit  $(d_1, d_2, \dots, d_n)$   
um  $k$ -Prüfbits ergänzen  $(p_1, p_2, \dots, p_k)$
- ⇒ Codewort mit  $N = n + k$  bit
- ▶ Fehlerkorrektur gewährleisten:  $2^k \geq N + 1$ 
  - ▶  $2^k$  Kombinationen mit  $k$ -Prüfbits
  - ▶ 1 fehlerfreier Fall
  - ▶  $N$  zu markierende Bitfehler



## Hamming-Code (cont.)

- 1. bestimme kleinstes  $k$  mit  $n \leq 2^k - k - 1$
- 2. Prüfbits an Bitpositionen:  $2^0, 2^1, \dots, 2^{k-1}$   
Originalbits an den übrigen Positionen

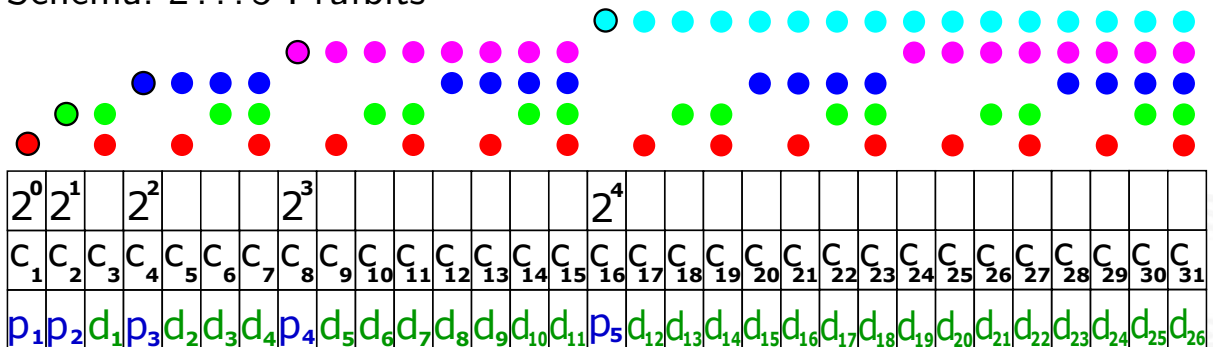
	0	0	0	0	0	0	0	1	1	
	0	0	0	1	1	1	1	0	0	
Position	1	2	3	4	5	6	7	8	9	...
Bit	$p_1$	$p_2$	$d_1$	$p_3$	$d_2$	$d_3$	$d_4$	$p_4$	$d_5$	...

- 3. berechne Prüfbit  $i$  als mod 2-Summe der Bits (XOR), deren Positionsnummer ein gesetztes  $i$ -bit enthält
- $$p_1 = d_1 \oplus d_2 \oplus d_4 \oplus d_5 \oplus \dots$$
- $$p_2 = d_1 \oplus d_3 \oplus d_4 \oplus d_6 \oplus \dots$$
- $$p_3 = d_2 \oplus d_3 \oplus d_4 \oplus d_8 \oplus \dots$$
- $$p_4 = d_5 \oplus d_6 \oplus d_7 \oplus d_8 \oplus \dots$$
- ...



## Hamming-Code (cont.)

Schema: 2...5 Prüfbits



(7,4)-Hamming-Code

- ▶  $p_1 = d_1 \oplus d_2 \oplus d_4$
- $p_2 = d_1 \oplus d_3 \oplus d_4$
- $p_3 = d_2 \oplus d_3 \oplus d_4$

(15,11)-Hamming-Code

- ▶  $p_1 = d_1 \oplus d_2 \oplus d_4 \oplus d_5 \oplus d_7 \oplus d_9 \oplus d_{11}$
- $p_2 = d_1 \oplus d_3 \oplus d_4 \oplus d_6 \oplus d_7 \oplus d_{10} \oplus d_{11}$
- $p_3 = d_2 \oplus d_3 \oplus d_4 \oplus d_8 \oplus d_9 \oplus d_{10} \oplus d_{11}$
- $p_4 = d_5 \oplus d_6 \oplus d_7 \oplus d_8 \oplus d_9 \oplus d_{10} \oplus d_{11}$



- ▶ sieben Codebits für je vier Datenbits
- ▶ linearer (7,4)-Block-Code
- ▶ Generatormatrix ist

$$G = \begin{pmatrix} 1 & 1 & 0 & 1 \\ 1 & 0 & 1 & 1 \\ 1 & 0 & 0 & 0 \\ 0 & 1 & 1 & 1 \\ 0 & 1 & 0 & 0 \\ 0 & 0 & 1 & 0 \\ 0 & 0 & 0 & 1 \end{pmatrix}$$

- ▶ Codewort  $c = G \cdot d$



- ▶ Prüfmatrix  $H$  orthogonal zu gültigen Codewörtern:  $H \cdot c = 0$

$$H = \begin{pmatrix} 1 & 0 & 1 & 0 & 1 & 0 & 1 \\ 0 & 1 & 1 & 0 & 0 & 1 & 1 \\ 0 & 0 & 0 & 1 & 1 & 1 & 1 \end{pmatrix}$$

für ungültige Codewörter  $H \cdot c \neq 0$

⇒ „Fehlersyndrom“ liefert Information über Fehlerposition / -art

Fazit: Hamming-Codes

- + größere Wortlängen: besseres Verhältnis von Nutz- zu Prüfbits
- + einfaches Prinzip, einfach decodierbar
- es existieren weit bessere Codes



- Codieren von  $d = (0, 1, 1, 0)$

$$c = G \cdot d = \begin{pmatrix} 1 & 1 & 0 & 1 \\ 1 & 0 & 1 & 1 \\ 1 & 0 & 0 & 0 \\ 0 & 1 & 1 & 1 \\ 0 & 1 & 0 & 0 \\ 0 & 0 & 1 & 0 \\ 0 & 0 & 0 & 1 \end{pmatrix} \cdot \begin{pmatrix} 0 \\ 1 \\ 1 \\ 0 \end{pmatrix} = \begin{pmatrix} 1 \\ 1 \\ 0 \\ 0 \\ 1 \\ 1 \\ 0 \end{pmatrix}$$



- Prüfung von Codewort  $c = (1, 1, 0, 0, 1, 1, 0)$

$$H \cdot c = \begin{pmatrix} 1 & 0 & 1 & 0 & 1 & 0 & 1 \\ 0 & 1 & 1 & 0 & 0 & 1 & 1 \\ 0 & 0 & 0 & 1 & 1 & 1 & 1 \end{pmatrix} \cdot \begin{pmatrix} 1 \\ 1 \\ 0 \\ 0 \\ 1 \\ 1 \\ 0 \end{pmatrix} = \begin{pmatrix} 0 \\ 0 \\ 0 \end{pmatrix}$$



▶ im Fehlerfall  $c = (1, 1, 1, 0, 1, 1, 0)$

$$H \cdot c = \begin{pmatrix} 1 & 0 & 1 & 0 & 1 & 0 & 1 \\ 0 & 1 & 1 & 0 & 0 & 1 & 1 \\ 0 & 0 & 0 & 1 & 1 & 1 & 1 \end{pmatrix} \cdot \begin{pmatrix} 1 \\ 1 \\ 1 \\ 0 \\ 1 \\ 1 \\ 0 \end{pmatrix} = \begin{pmatrix} 1 \\ 1 \\ 0 \end{pmatrix}$$

⇒ Fehlerstelle:  $(1 \ 1 \ 1 \ 0 \ 1 \ 1 \ 0)$

$$\begin{pmatrix} 1 & 0 & 1 & 0 & 1 & 0 & 1 \\ 0 & 1 & 1 & 0 & 0 & 1 & 1 \\ 0 & 0 & 0 & 1 & 1 & 1 & 1 \end{pmatrix}$$

Index:            1   2   3   4   5   6   7



## Fehlerrate

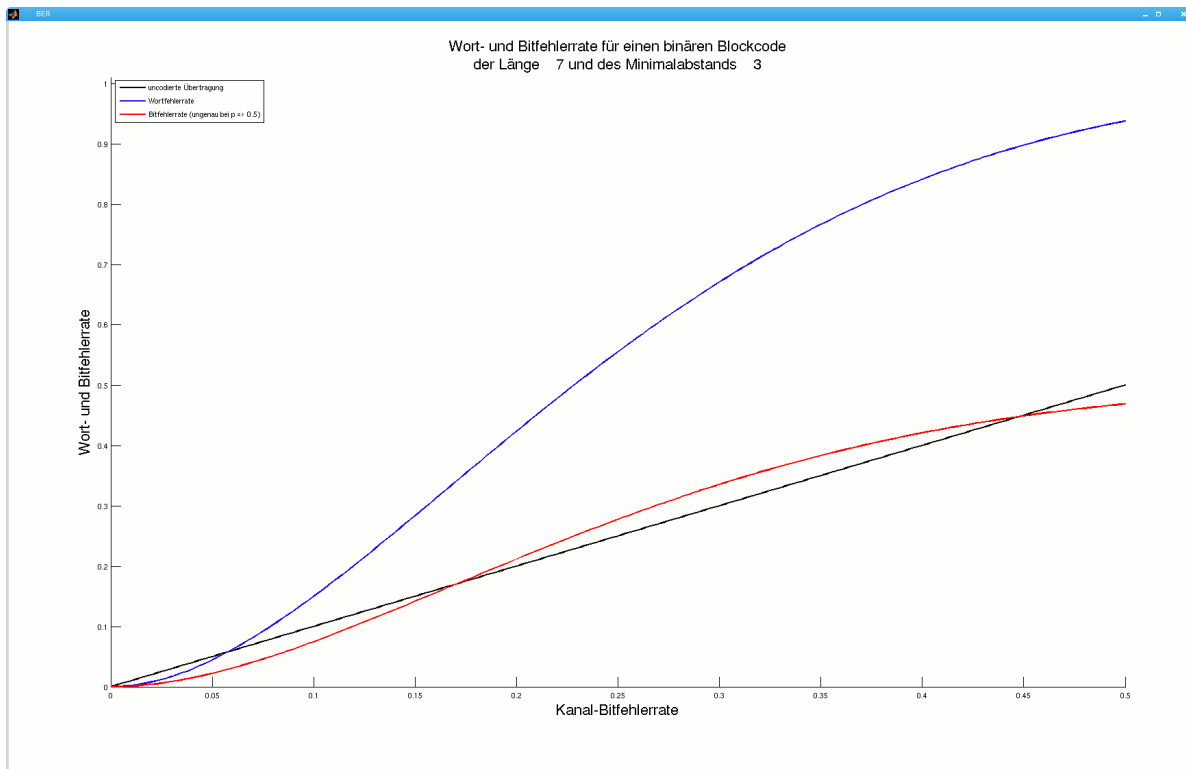
- ▶  $(n, k)$ -Code:  $k$ -Informationsbits werden in  $n$ -Bits codiert
- ▶ Minimalabstand  $d$  der Codewörter voneinander
- ▶ ermöglicht Korrektur von  $r$  Bitfehlern  $r \leq (d - 1)/2$

⇒ nicht korrigierbar sind:  $r + 1, r + 2, \dots, n$  Bitfehler

- ▶ Übertragungskanal hat Bitfehlerwahrscheinlichkeit
- ⇒ Wortfehlerwahrscheinlichkeit: Summe der Wahrscheinlichkeiten nicht korrigierbarer Bitfehler



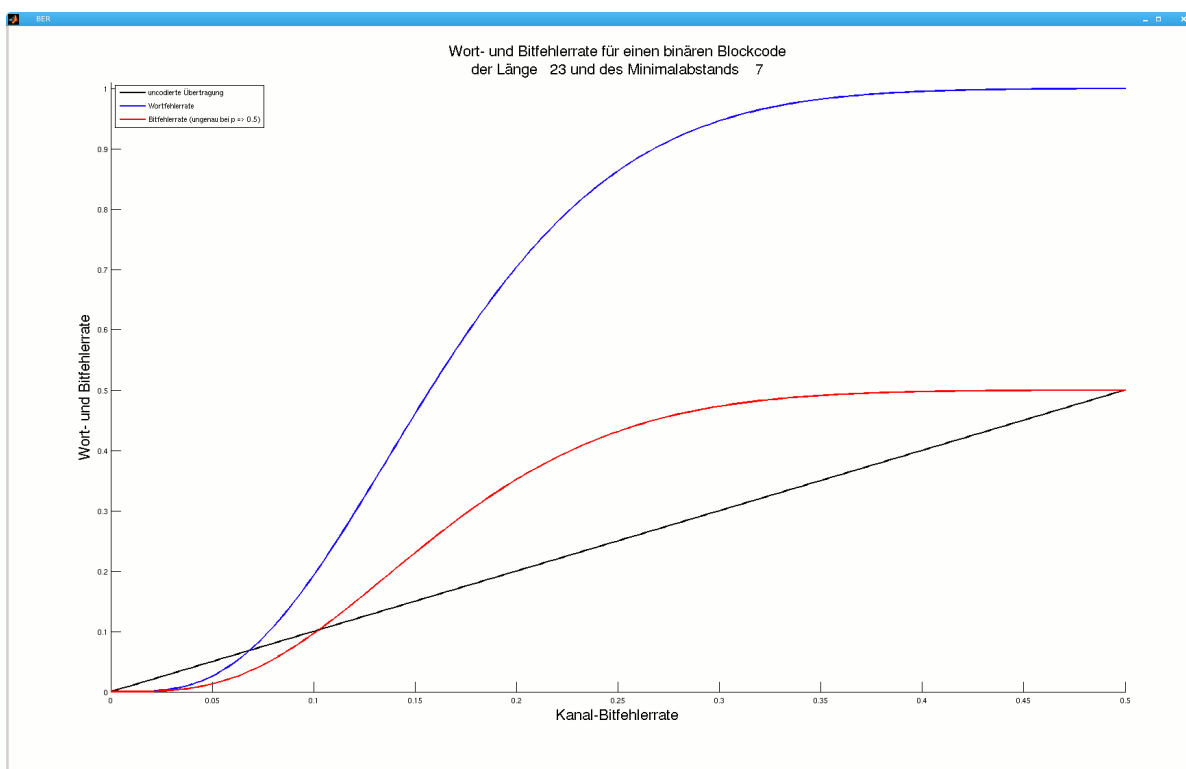
# Fehlerrate: (7,4)-Hamming-Code



[Hei05]



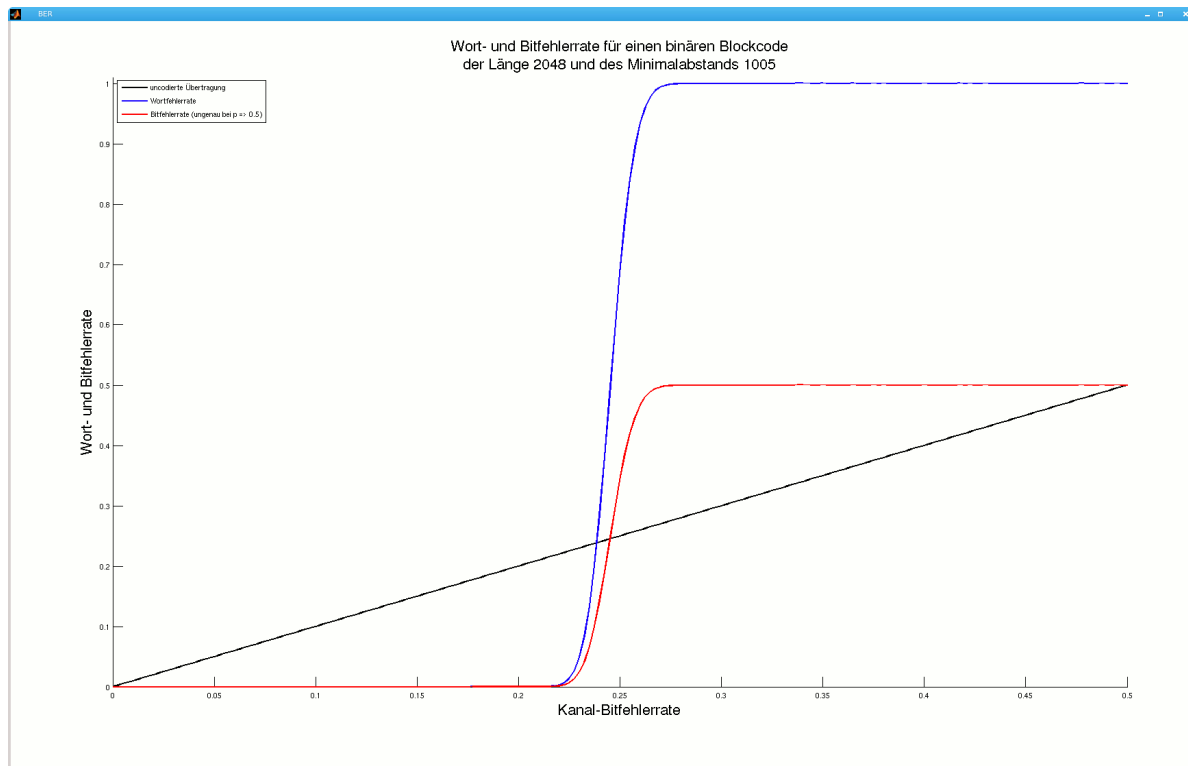
# Fehlerrate: (23,12)-Golay-Code



[Hei05]



# Fehlerrate: (2048,8)-Randomcode



[Hei05]



# Binärpolynome

- ▶ jedem  $n$ -bit Wort  $(d_1, d_2, \dots, d_n)$  lässt sich ein Polynom über dem Körper  $\{0, 1\}$  zuordnen
- ▶ Beispiel, mehrere mögliche Zuordnungen

$$\begin{aligned}
 100\ 1101 &= 1 \cdot x^6 + 0 \cdot x^5 + 0 \cdot x^4 + 1 \cdot x^3 + 1 \cdot x^2 + 0 \cdot x^1 + 1 \cdot x^0 \\
 &= x^6 + x^3 + x^2 + x^0 \\
 &= x^0 + x^3 + x^4 + x^6 \\
 &= x^0 + x^{-3} + x^{-4} + x^{-6} \\
 &\dots
 \end{aligned}$$

- ▶ mit diesen Polynomen kann „gerechnet“ werden: Addition, Subtraktion, Multiplikation, Division
- ▶ Theorie: Galois-Felder





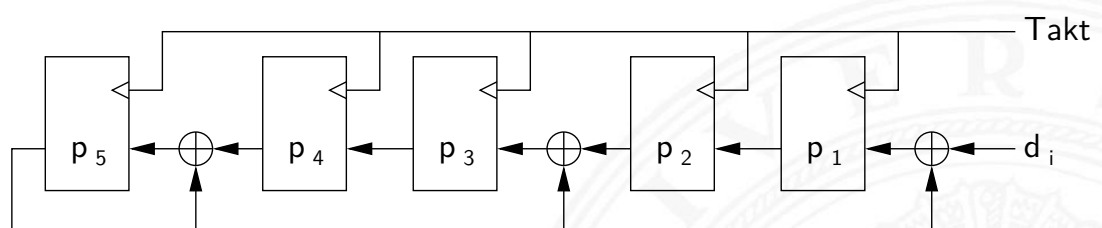
## CRC (*Cyclic Redundancy Check*)

- ▶ Polynomdivision als Basis für CRC-Codes erzeugt Prüfbits
- ▶ zyklisch: Codewörter werden durch Schieben und Modifikation (mod 2 Summe) ineinander überführt
- ▶ Familie von Codes zur Fehlererkennung insbesondere auch zur Erkennung von Bündelfehlern
- ▶ in sehr vielen Codes benutzt
  - ▶ Polynom  $0x04C11DB7$  (CRC-32) in Ethernet, ZIP, PNG ...
  - ▶ weitere CRC-Codes in USB, ISDN, GSM, openPGP ...



## Zyklische Codes (CRC) (cont.)

- ▶ Sehr effiziente Software- oder Hardwarerealisierung
  - ▶ rückgekoppelte Schieberegister und XOR LFSR (*Linear Feedback Shift Register*)
  - ▶ Beispiel  $x^5 + x^4 + x^2 + 1$



- ▶ Codewort erstellen
  - ▶ Datenwort  $d_i$  um  $k$  0-bits verlängern, Grad des Polynoms:  $k$
  - ▶ bitweise in CRC-Check schieben
  - ▶ Divisionsrest bildet Registerinhalt  $p_i$
  - ▶ Prüfbits  $p_i$  an ursprüngliches Datenwort anhängen



- ▶ Test bei Empfänger
  - ▶ übertragenes Wort bitweise in CRC-Check schieben  
gleiches Polynom / Hardware wie bei Codierung
  - ▶ fehlerfrei, wenn Divisionsrest/Registereinhalt = 0
- ▶ je nach Polynom (# Prüfbits) unterschiedliche Güte
- ▶ Galois-Felder als mathematische Grundlage
- ▶ [en.wikipedia.org/wiki/Cyclic\\_redundancy\\_check](http://en.wikipedia.org/wiki/Cyclic_redundancy_check)  
[en.wikipedia.org/wiki/Computation\\_of\\_CRC](http://en.wikipedia.org/wiki/Computation_of_CRC)  
[de.wikipedia.org/wiki/Zyklische\\_Redundanzprüfung](http://de.wikipedia.org/wiki/Zyklische_Redundanzprüfung)  
[de.wikipedia.org/wiki/LFSR](http://de.wikipedia.org/wiki/LFSR)



## Praxisbeispiel: EAN-13 Produktcode

[de.wikipedia.org/wiki/European\\_Article\\_Number](http://de.wikipedia.org/wiki/European_Article_Number)

Kombination diverser Codierungen:

- ▶ Land, Unternehmen, Artikelnummer, Prüfsumme
- ▶ 95-stelliges Bitmuster
  - ▶ schwarz  $\hat{=}$  1, weiss  $\hat{=}$  0
  - ▶ max. vier aufeinanderfolgende weisse/schwarze Bereiche
  - ▶ Randzeichen: 101  
Trennzeichen in der Mitte: 01010
- ▶ 13 Ziffern: 7 links, 6 rechts
  - ▶ jede Ziffer mit 7 bit codiert, je zwei Linien und Freiräume
  - ▶ 3 Varianten pro Ziffer: links ungerade/gerade, rechts
  - ▶ 12 Ziffern Code, 11 Ziffern direkt codiert
  - ▶ 1. Ziffer über Abfolge von u/g Varianten
  - ▶ 13. Ziffer als Prüfsumme

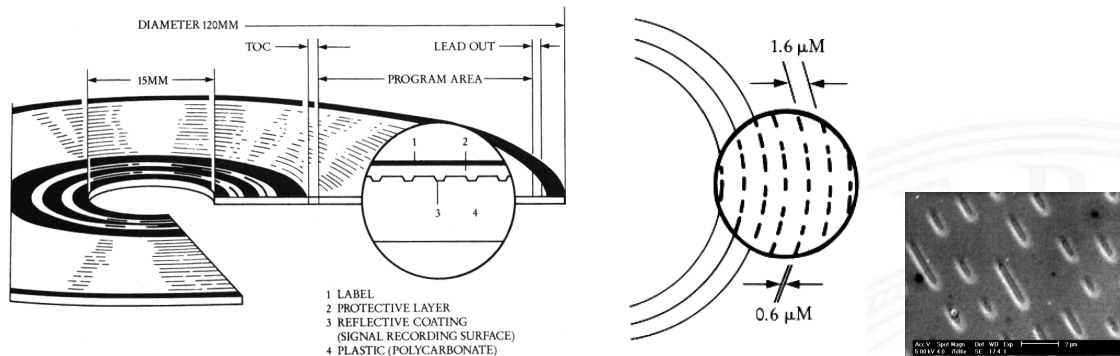




# Compact Disc

## Audio-CD und CD-ROM

- ▶ Polycarbonatscheibe, spiralförmige geprägte Datenspur



- ▶ spiralförmige Spur, ca. 16000 Windungen, Start innen
- ▶ geprägte Vertiefungen *pits*, dazwischen *lands*
- ▶ Wechsel pit/land oder land/pit codiert 1, dazwischen 0
- ▶ Auslesen durch Intensität von reflektiertem Laserstrahl
- ▶ 650 MiB Kapazität, Datenrate  $\approx 150$  KiB/sec (1x speed)



# Compact Disc (cont.)

## Audio-CD und CD-ROM

- ▶ von Anfang an auf billigste Fertigung ausgelegt
- ▶ mehrstufige Fehlerkorrekturcodierung fest vorgesehen
- ▶ Kompensation von Fertigungsmängeln und -toleranzen
- ▶ Korrektur von Staub und Kratzern etc.
- ▶ Audio-CD: Interpolation nicht korrigierbarer Fehler
- ▶ Daten-CD: geschachtelte weitere Codierung
- ▶ Bitfehlerrate  $\leq 10^{11}$



- ▶ Daten in *Frames* à 24 Bytes aufteilen
- ▶ 75 *Sektoren* mit je 98 Frames pro Sekunde
- ▶ Sektor enthält 2 352 Bytes Nutzdaten (und 98 Bytes *Subcode*)
  
- ▶ pro Sektor 784 Byte Fehlerkorrektur hinzufügen
- ▶ Interleaving gegen Burst-Fehler (z.B. Kratzer)
- ▶ Code kann bis 7 000 fehlende Bits korrigieren
  
- ▶ *eight-to-fourteen* Modulation: 8-Datenbits in 14-Codebits  
2...10 Nullen zwischen zwei Einsen (pit/land Übergang)
  
- ▶ Daten-CD zusätzlich mit äußerem 2D *Reed-Solomon Code*
- ▶ pro Sektor 2 048 Bytes Nutzdaten, 276 Bytes RS-Fehlerschutz



*Joint Picture Experts Group* Bildformat (1992)

- ▶ für die Speicherung von Fotos / Bildern
- ▶ verlustbehaftet

mehrere Codierungsschritte

- |   |                 |
|---|-----------------|
| 1. Farbraumkonvertierung: RGB nach YUV            | verlustbehaftet |
| 2. Aufteilung in Blöcke zu je 8x8 Pixeln          | verlustfrei     |
| 3. DCT ( <i>discrete cosinus transformation</i> ) | verlustfrei     |
| 4. Quantisierung (einstellbar)                    | verlustbehaftet |
| 5. Huffman-Codierung                              | verlustfrei     |



*Motion Picture Experts Group*: Sammelname der Organisation und diverser aufeinander aufbauender Standards

Codierungsschritte für Video

1. Einzelbilder wie JPEG (YUV, DCT, Huffman)
2. Differenzbildung mehrerer Bilder (Bewegungskompensation)
3. *Group of Pictures* (*I*-Frames, *P*-Frames, *B*-Frames)
4. Zusammenfassung von Audio, Video, Metadaten im sogenannten PES (*Packetized Elementary Stream*)
5. *Transport-Stream* Format für robuste Datenübertragung



[Ham87] R.W. Hamming: *Information und Codierung*.  
VCH, 1987. ISBN 3-527-26611-9

[Hei05] K. von der Heide: *Vorlesung: Technische Informatik 1 — interaktives Skript*. Universität Hamburg, FB Informatik, 2005.  
[tams.informatik.uni-hamburg.de/lectures/2004ws/vorlesung/t1](http://tams.informatik.uni-hamburg.de/lectures/2004ws/vorlesung/t1)

[Hei05b] K. von der Heide: *Vorlesung: Digitale Datenübertragung*.  
Universität Hamburg, FB Informatik, 2005, Vorlesungsskript.  
[tams.informatik.uni-hamburg.de/lectures/2005ss/vorlesung/Digit](http://tams.informatik.uni-hamburg.de/lectures/2005ss/vorlesung/Digit)

[HenHA] N. Hendrich: *HADES — HAmburg DEsign System*.  
Universität Hamburg, FB Informatik, Lehrmaterial.  
[tams.informatik.uni-hamburg.de/applets/hades/webdemos](http://tams.informatik.uni-hamburg.de/applets/hades/webdemos)



[RL09] W.E. Ryan, S. Lin: *Channel codes: classical and modern*.  
Cambridge University Press, 2009. ISBN 0-521-84868-7

[Knu85] D.E. Knuth: *Dynamic Huffman Coding*.  
in: *J. of Algorithms* 6 (1985), Nr. 2, S. 163-180

[Knu11] D.E. Knuth: *The Art of Computer Programming, Volume 4A, Combinatorial Algorithms, Part 1*.  
Addison-Wesley Professional, 2011. ISBN 978-0-201-03804-0



1. Einführung
2. Informationsverarbeitung
3. Ziffern und Zahlen
4. Arithmetik
5. Zeichen und Text
6. Logische Operationen
7. Codierung
8. **Schaltfunktionen**
  - Definition
  - Darstellung
  - Normalformen
  - Entscheidungsbäume und OBDDs
  - Realisierungsaufwand und Minimierung
  - Minimierung mit KV-Diagrammen



## Literatur

9. Schaltnetze
10. Schaltwerke
11. Rechnerarchitektur I
12. Instruction Set Architecture
13. Assembler-Programmierung
14. Rechnerarchitektur II
15. Betriebssysteme



# Schaltfunktionen

- ▶ **Schaltfunktion:** eine eindeutige Zuordnungsvorschrift  $f$ , die jeder Wertekombination  $(b_1, b_2, \dots, b_n)$  von Schaltvariablen einen Wert zuweist:

$$y = f(b_1, b_2, \dots, b_n) \in \{0, 1\}$$

- ▶ **Schaltvariable:** eine Variable, die nur endlich viele Werte annehmen kann – typisch sind binäre Schaltvariablen
- ▶ **AusgangsvARIABLE:** die Schaltvariable am Ausgang der Funktion, die den Wert  $y$  annimmt
- ▶ bereits bekannt: *elementare Schaltfunktionen* (AND, OR usw.)  
wir betrachten jetzt Funktionen von  $n$  Variablen



- ▶ textuelle Beschreibungen  
formale Notation, Schaltalgebra, Beschreibungssprachen
- ▶ tabellarische Beschreibungen  
Funktionstabelle, KV-Diagramme ...
- ▶ graphische Beschreibungen  
Kantorovic-Baum (Datenflussgraph), Schaltbild ...
- ▶ Verhaltensbeschreibungen  $\Rightarrow$  „was“
- ▶ Strukturbeschreibungen  $\Rightarrow$  „wie“



## Funktionstabelle

- ▶ Tabelle mit Eingängen  $x_i$  und Ausgangswert  $y = f(x)$
- ▶ Zeilen im Binärcode sortiert
- ▶ zugehöriger Ausgangswert eingetragen

$x_3$	$x_2$	$x_1$	$f(x)$
0	0	0	0
0	0	1	0
0	1	0	1
0	1	1	1
1	0	0	0
1	0	1	0
1	1	0	1
1	1	1	0





- ▶ Kurzschreibweise: nur die Funktionswerte notiert  
 $f(x_2, x_1, x_0) = \{0, 0, 1, 1, 0, 0, 1, 0\}$
- ▶  $n$  Eingänge: Funktionstabelle umfasst  $2^n$  Einträge
- ▶ Speicherbedarf wächst exponentiell mit  $n$   
z.B.:  $2^{33}$  Bit für 16-bit Addierer (16+16+1 Eingänge)
- ⇒ daher nur für kleine Funktionen geeignet
- ▶ Erweiterung auf *don't-care* Terme, s.u.



- ▶ Beschreibung einer Funktion als Text über ihr Verhalten
- ▶ Problem: umgangssprachliche Formulierungen oft mehrdeutig
- ▶ logische Ausdrücke in Programmiersprachen
- ▶ Einsatz spezieller (Hardware-) Beschreibungssprachen  
z.B.: Verilog, VHDL, SystemC



„Das Schiebedach ist ok ( $y$ ), wenn der Öffnungskontakt ( $x_0$ ) **oder** der Schließkontakt ( $x_1$ ) funktionieren **oder beide nicht** aktiv sind (Mittelstellung des Daches)“

K. Henke, H.-D. Wuttke: *Schaltsysteme* [WH03]

zwei mögliche Missverständnisse

- ▶ *oder*: als OR oder XOR?
- ▶ *beide nicht*:  $x_1$  und  $x_0$  nicht oder  $x_1$  nicht und  $x_0$  nicht?

⇒ je nach Interpretation völlig unterschiedliche Schaltung



## Strukturbeschreibung

- ▶ **Strukturbeschreibung**: eine Spezifikation der konkreten Realisierung einer Schaltfunktion
- ▶ vollständig geklammerte algebraische Ausdrücke
$$f = x_1 \oplus (x_2 \vee x_3)$$
- ▶ Datenflussgraphen
- ▶ Schaltpläne mit Gattern (s.u.)
- ▶ PLA-Format für zweistufige AND-OR Schaltungen (s.u.)
- ▶ ...



- ▶ Menge  $M$  von Verknüpfungen über  $GF(2)$  heißt **funktional vollständig**, wenn die Funktionen  $f, g \in T_2$ :

$$f(x_1, x_2) = x_1 \oplus x_2$$

$$g(x_1, x_2) = x_1 \wedge x_2$$

allein mit den in  $M$  enthaltenen Verknüpfungen geschrieben werden können

- ▶ Boole'sche Algebra: { AND, OR, NOT }
- ▶ Reed-Muller Form: { AND, XOR, 1 }
- ▶ technisch relevant: { NAND }, { NOR }



- ▶ Jede Funktion kann auf beliebig viele Arten beschrieben werden

Suche nach Standardformen

- ▶ in denen man alle Funktionen darstellen kann
- ▶ Darstellung mit universellen Eigenschaften
- ▶ eindeutige Repräsentation  $\Rightarrow$  einfache Überprüfung, ob (mehrere) gegebene Funktionen übereinstimmen
- ▶ Beispiel: Darstellung ganzrationaler Funktionen

$$f(x) = \sum_{i=0}^n a_i x^i$$

$a_i$ : Koeffizienten

$x^i$ : Basisfunktionen



## Normalform einer Boole'schen Funktion

- ▶ analog zur Potenzreihe
- ▶ als Summe über Koeffizienten  $\{0, 1\}$  und Basisfunktionen

$$f = \sum_{i=1}^{2^n} \hat{f}_i \hat{B}_i, \quad \hat{f}_i \in \text{GF}(2)$$

mit  $\hat{B}_1, \dots, \hat{B}_{2^n}$  einer Basis des  $T^n$



## Definition: Normalform

- ▶ funktional vollständige Menge  $V$  der Verknüpfungen von  $\{0, 1\}$
- ▶ Seien  $\oplus, \otimes \in V$  und assoziativ
- ▶ Wenn sich alle  $f \in T^n$  in der Form

$$f = (\hat{f}_1 \otimes \hat{B}_1) \oplus \dots \oplus (\hat{f}_{2^n} \otimes \hat{B}_{2^n})$$

schreiben lassen, so wird die Form als **Normalform** und die Menge der  $\hat{B}_i$  als **Basis** bezeichnet.

- ▶ Menge von  $2^n$  Basisfunktionen  $\hat{B}_i$   
Menge von  $2^{2^n}$  möglichen Funktionen  $f$



- ▶ **Minterm:** die UND-Verknüpfung *aller* Schaltvariablen einer Schaltfunktion, die Variablen dürfen dabei negiert oder nicht negiert auftreten
- ▶ **Disjunktive Normalform:** die disjunktive Verknüpfung aller Minterme  $m$  mit dem Funktionswert 1

$$f = \bigvee_{i=1}^{2^n} \hat{f}_i \cdot m(i), \quad \text{mit } m(i) : \text{Minterm}(i)$$

auch: *kanonische disjunktive Normalform*  
*sum-of-products (SOP)*



## Disjunktive Normalform: Minterme

- ▶ Beispiel: alle  $2^3$  Minterme für drei Variablen
- ▶ jeder Minterm nimmt nur für eine Belegung der Eingangsvariablen den Wert 1 an

$x_3$	$x_2$	$x_1$	Minterme
0	0	0	$\overline{x_3} \wedge \overline{x_2} \wedge \overline{x_1}$
0	0	1	$\overline{x_3} \wedge \overline{x_2} \wedge x_1$
0	1	0	$\overline{x_3} \wedge x_2 \wedge \overline{x_1}$
0	1	1	$\overline{x_3} \wedge x_2 \wedge x_1$
1	0	0	$x_3 \wedge \overline{x_2} \wedge \overline{x_1}$
1	0	1	$x_3 \wedge \overline{x_2} \wedge x_1$
1	1	0	$x_3 \wedge x_2 \wedge \overline{x_1}$
1	1	1	$x_3 \wedge x_2 \wedge x_1$



$x_3$	$x_2$	$x_1$	$f(x)$
0	0	0	0
0	0	1	0
0	1	0	1
0	1	1	1
1	0	0	0
1	0	1	0
1	1	0	1
1	1	1	0

- ▶ Funktionstabelle: Minterm  $0 \equiv \bar{x}_i$     $1 \equiv x_i$
- ▶ für  $f$  sind nur drei Koeffizienten der DNF gleich 1
- ⇒ DNF:  $f(x) = (\bar{x}_3 \wedge x_2 \wedge \bar{x}_1) \vee (\bar{x}_3 \wedge x_2 \wedge x_1) \vee (x_3 \wedge x_2 \wedge \bar{x}_1)$



## Allgemeine disjunktive Form

- ▶ **disjunktive Form** (sum-of-products): die disjunktive Verknüpfung (ODER) von Termen. Jeder Term besteht aus der UND-Verknüpfung von Schaltvariablen, die entweder direkt oder negiert auftreten können
- ▶ entspricht dem Zusammenfassen („Minimierung“) von Termen aus der disjunktiven Normalform
- ▶ disjunktive Form ist nicht eindeutig (keine Normalform)
- ▶ Beispiel  
DNF       $f(x) = (\bar{x}_3 \wedge x_2 \wedge \bar{x}_1) \vee (\bar{x}_3 \wedge x_2 \wedge x_1) \vee (x_3 \wedge x_2 \wedge \bar{x}_1)$   
minimierte disjunktive Form       $f(x) = (\bar{x}_3 \wedge x_2) \vee (x_3 \wedge x_2 \wedge \bar{x}_1)$



- ▶ **disjunktive Form** (sum-of-products): die disjunktive Verknüpfung (ODER) von Termen. Jeder Term besteht aus der UND-Verknüpfung von Schaltvariablen, die entweder direkt oder negiert auftreten können
- ▶ entspricht dem Zusammenfassen („Minimierung“) von Termen aus der disjunktiven Normalform
- ▶ disjunktive Form ist nicht eindeutig (keine Normalform)

▶ Beispiel

DNF  $f(x) = (\overline{x_3} \wedge x_2 \wedge \overline{x_1}) \vee (\overline{x_3} \wedge x_2 \wedge x_1) \vee (x_3 \wedge x_2 \wedge \overline{x_1})$

minimierte disjunktive Form  $f(x) = (\overline{x_3} \wedge x_2) \vee (x_3 \wedge x_2 \wedge \overline{x_1})$

$$f(x) = (x_2 \wedge \overline{x_1}) \vee (\overline{x_3} \wedge x_2 \wedge x_1)$$



# Konjunktive Normalform (KNF)

- ▶ **Maxterm**: die ODER-Verknüpfung *aller* Schaltvariablen einer Schaltfunktion, die Variablen dürfen dabei negiert oder nicht negiert auftreten
- ▶ **Konjunktive Normalform**: die konjunktive Verknüpfung aller Maxterme  $\mu$  mit dem Funktionswert 0

$$f = \bigwedge_{i=1}^{2^n} \hat{f}_i \cdot \mu(i), \quad \text{mit } \mu(i) : \text{Maxterm}(i)$$

auch: *kanonische konjunktive Normalform*  
*product-of-sums* (POS)



# Konjunktive Normalform: Maxterme

- ▶ Beispiel: alle  $2^3$  Maxterme für drei Variablen
- ▶ jeder Maxterm nimmt nur für eine Belegung der Eingangsvariablen den Wert 0 an

$x_3$	$x_2$	$x_1$	Maxterme
0	0	0	$x_3 \vee x_2 \vee x_1$
0	0	1	$x_3 \vee x_2 \vee \overline{x_1}$
0	1	0	$x_3 \vee \overline{x_2} \vee x_1$
0	1	1	$x_3 \vee \overline{x_2} \vee \overline{x_1}$
1	0	0	$\overline{x_3} \vee x_2 \vee x_1$
1	0	1	$\overline{x_3} \vee x_2 \vee \overline{x_1}$
1	1	0	$\overline{x_3} \vee \overline{x_2} \vee x_1$
1	1	1	$\overline{x_3} \vee \overline{x_2} \vee \overline{x_1}$



# Konjunktive Normalform: Beispiel

$x_3$	$x_2$	$x_1$	$f(x)$
0	0	0	0
0	0	1	0
0	1	0	1
0	1	1	1
1	0	0	0
1	0	1	0
1	1	0	1
1	1	1	0

- ▶ Funktionstabelle: Maxterm  $0 \equiv x_i$ ;  $1 \equiv \overline{x_i}$
  - ▶ für  $f$  sind fünf Koeffizienten der KNF gleich 0
- ⇒ KNF:  $f(x) = (x_3 \vee x_2 \vee x_1) \wedge (x_3 \vee x_2 \vee \overline{x_1}) \wedge (\overline{x_3} \vee x_2 \vee x_1) \wedge (\overline{x_3} \vee x_2 \vee \overline{x_1}) \wedge (\overline{x_3} \vee \overline{x_2} \vee \overline{x_1})$





- ▶ **konjunktive Form** (product-of-sums): die konjunktive Verknüpfung (UND) von Termen. Jeder Term besteht aus der ODER-Verknüpfung von Schaltvariablen, die entweder direkt oder negiert auftreten können
- ▶ entspricht dem Zusammenfassen („Minimierung“) von Termen aus der konjunktiven Normalform
- ▶ konjunktive Form ist nicht eindeutig (keine Normalform)

▶ Beispiel

$$\text{KNF } f(x) = (x_3 \vee x_2 \vee x_1) \wedge (x_3 \vee x_2 \vee \overline{x_1}) \wedge (\overline{x_3} \vee x_2 \vee x_1) \wedge (\overline{x_3} \vee x_2 \vee \overline{x_1})$$

minimierte konjunktive Form

$$f(x) = (x_3 \vee x_2) \wedge (x_2 \vee x_1) \wedge (\overline{x_3} \vee \overline{x_1})$$



- ▶ **Reed-Muller Form**: die additive Verknüpfung aller Reed-Muller-Terme mit dem Funktionswert 1

$$f = \bigoplus_{i=1}^{2^n} \hat{f}_i \cdot RM(i)$$

- ▶ mit den Reed-Muller Basisfunktionen  $RM(i)$
- ▶ Erinnerung: Addition im  $GF(2)$  ist die XOR-Operation



- ▶ Basisfunktionen sind:

$\{1\},$	(0 Variablen)
$\{1, x_1\},$	(1 Variable )
$\{1, x_1, x_2, x_2x_1\},$	(2 Variablen)
$\{1, x_1, x_2, x_2x_1, x_3, x_3x_1, x_3x_2, x_3x_2x_1\},$	(3 Variablen)
...	
$\{RM(n-1), x_n \cdot RM(n-1)\}$	(n Variablen)

- ▶ rekursive Bildung: bei  $n$  bit alle Basisfunktionen von  $(n-1)$ -bit und zusätzlich das Produkt von  $x_n$  mit den Basisfunktionen von  $(n-1)$ -bit



Umrechnung von gegebenem Ausdruck in Reed-Muller Form?

- ▶ Ersetzen der Negation:  $\bar{a} = a \oplus 1$
- Ersetzen der Disjunktion:  $a \vee b = a \oplus b \oplus ab$
- Ausnutzen von:  $a \oplus a = 0$

- ▶ Beispiel

$$\begin{aligned}
 f(x_1, x_2, x_3) &= (\bar{x}_1 \vee x_2)x_3 \\
 &= (\bar{x}_1 \oplus x_2 \oplus \bar{x}_1x_2)x_3 \\
 &= ((1 \oplus x_1) \oplus x_2 \oplus (1 \oplus x_1)x_2)x_3 \\
 &= (1 \oplus x_1 \oplus x_2 \oplus x_2 \oplus x_1x_2)x_3 \\
 &= x_3 \oplus x_1x_3 \oplus x_1x_2x_3
 \end{aligned}$$



- ▶ lineare Umrechnung zwischen Funktion  $f$ , bzw. der Funktionstabelle (disjunktive Normalform), und RMF
- ▶ Transformationsmatrix  $A$  kann rekursiv definiert werden (wie die RMF-Basisfunktionen)
- ▶ Multiplikation von  $A$  mit  $f$  ergibt Koeffizientenvektor  $r$  der RMF

$$r = A \cdot f \quad \text{und} \quad f = A \cdot r$$

gilt wegen:  $r = A \cdot f$  und  $A \cdot A = I$ , also  $f = A \cdot r$  !

$$A_0 = (1)$$

$$A_1 = \begin{pmatrix} 1 & 0 \\ 1 & 1 \end{pmatrix}$$



$$A_2 = \begin{pmatrix} 1 & 0 & 0 & 0 \\ 1 & 1 & 0 & 0 \\ 1 & 0 & 1 & 0 \\ 1 & 1 & 1 & 1 \end{pmatrix}$$

$$A_3 = \begin{pmatrix} 1 & 0 & 0 & 0 & 0 & 0 & 0 & 0 \\ 1 & 1 & 0 & 0 & 0 & 0 & 0 & 0 \\ 1 & 0 & 1 & 0 & 0 & 0 & 0 & 0 \\ 1 & 1 & 1 & 1 & 0 & 0 & 0 & 0 \\ 1 & 0 & 0 & 0 & 1 & 0 & 0 & 0 \\ 1 & 1 & 0 & 0 & 1 & 1 & 0 & 0 \\ 1 & 0 & 1 & 0 & 1 & 0 & 1 & 0 \\ 1 & 1 & 1 & 1 & 1 & 1 & 1 & 1 \end{pmatrix}$$

...

$$A_n = \begin{pmatrix} A_{n-1} & 0 \\ A_{n-1} & A_{n-1} \end{pmatrix}$$



# Reed-Muller Form: Beispiel

$x_3$	$x_2$	$x_1$	$f(x)$
0	0	0	0
0	0	1	0
0	1	0	1
0	1	1	1
1	0	0	0
1	0	1	0
1	1	0	1
1	1	1	0

- ▶ Berechnung durch Rechenregeln der Boole'schen Algebra oder Aufstellen von  $A_3$  und Ausmultiplizieren:  $f(x) = x_2 \oplus x_3x_2x_1$
- ▶ häufig kompaktere Darstellung als DNF oder KNF



# Reed-Muller Form: Beispiel (cont.)

- ▶  $f(x_3, x_2, x_1) = \{0, 0, 1, 1, 0, 0, 1, 0\}$  (Funktionstabelle)
- ▶ Aufstellen von  $A_3$  und Ausmultiplizieren

$$r = A_3 \cdot f = \begin{pmatrix} 1 & 0 & 0 & 0 & 0 & 0 & 0 & 0 \\ 1 & 1 & 0 & 0 & 0 & 0 & 0 & 0 \\ 1 & 0 & 1 & 0 & 0 & 0 & 0 & 0 \\ 1 & 1 & 1 & 1 & 0 & 0 & 0 & 0 \\ 1 & 0 & 0 & 0 & 1 & 0 & 0 & 0 \\ 1 & 1 & 0 & 0 & 1 & 1 & 0 & 0 \\ 1 & 0 & 1 & 0 & 1 & 0 & 1 & 0 \\ 1 & 1 & 1 & 1 & 1 & 1 & 1 & 1 \end{pmatrix} \cdot \begin{pmatrix} 0 \\ 0 \\ 1 \\ 1 \\ 0 \\ 0 \\ 1 \\ 0 \end{pmatrix} = \begin{pmatrix} 0 \\ 0 \\ 1 \\ 0 \\ 0 \\ 0 \\ 0 \\ 1 \end{pmatrix}$$

Basisfunktionen:  $\{1, x_1, x_2, x_2x_1, x_3, x_3x_1, x_3x_2, x_3x_2x_1\}$

führt zur gesuchten RMF:

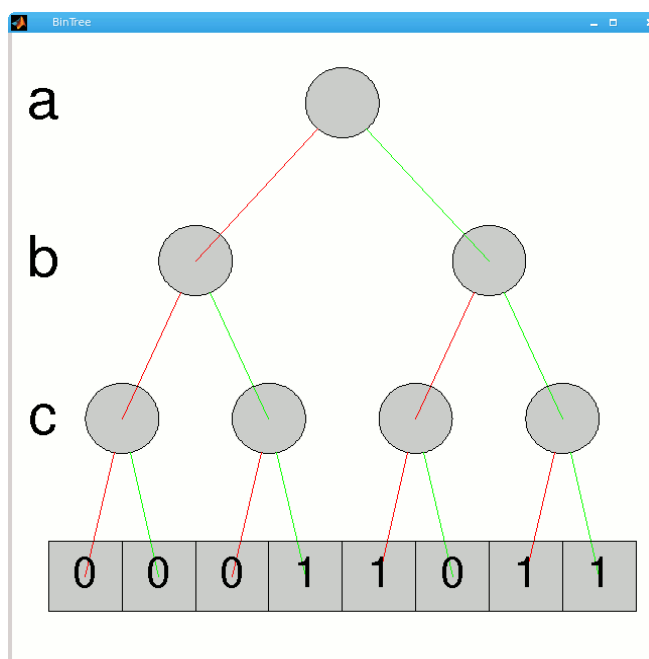
$$f(x_3, x_2, x_1) = r \cdot RM(3) = x_2 \oplus x_3x_2x_1$$



- ▶ Darstellung einer Schaltfunktion als Baum/Graph
- ▶ jeder Knoten ist einer Variablen zugeordnet  
jede Verzweigung entspricht einer *if-then-else*-Entscheidung
- ▶ vollständige Baum realisiert Funktionstabelle
- + einfaches Entfernen/Zusammenfassen redundanter Knoten
- ▶ Beispiel: Multiplexer  
 $f(a, b, c) = (a \wedge \bar{c}) \vee (b \wedge c)$



## Entscheidungsbaum: Beispiel

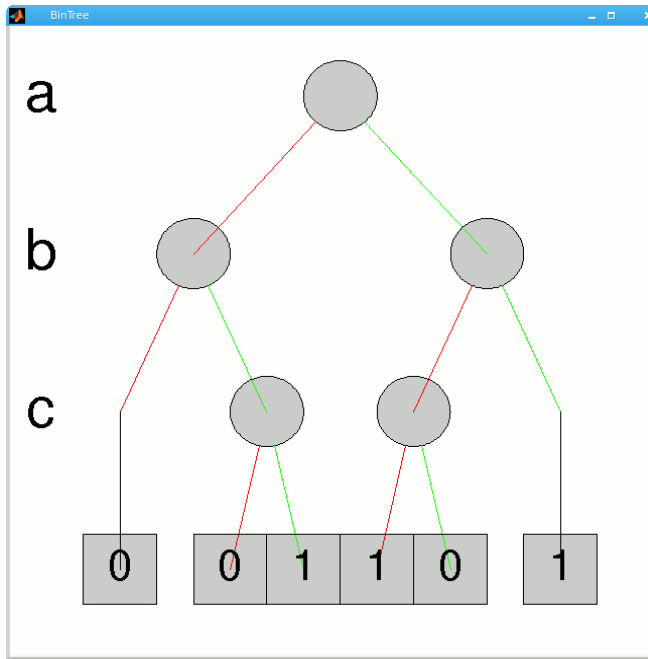


▶  $f(a, b, c) = (a \wedge \bar{c}) \vee (b \wedge c)$

- ▶ rot: 0-Zweig
- grün: 1-Zweig



# Entscheidungsbaum: Beispiel (cont.)



▶  $f(a, b, c) = (a \wedge \bar{c}) \vee (b \wedge c)$

⇒ Knoten entfernt

▶ rot: 0-Zweig  
grün: 1-Zweig



# Reduced Ordered Binary-Decision Diagrams (ROBDD) Binäres Entscheidungsdiagramm

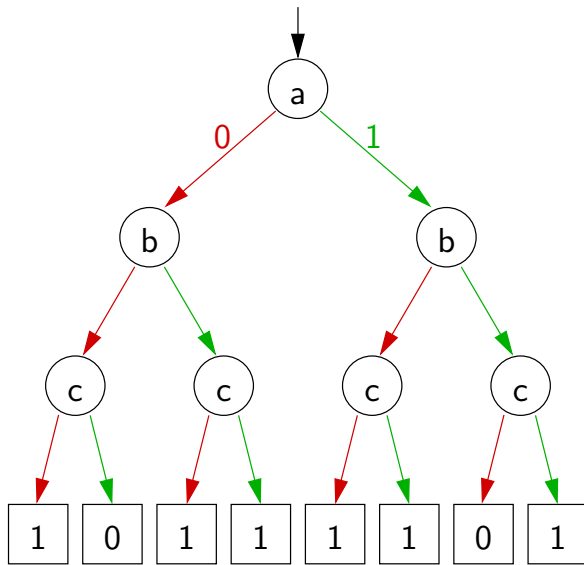
- ▶ Variante des Entscheidungsbaums
- ▶ vorab gewählte Variablenordnung (*ordered*)
- ▶ redundante Knoten werden entfernt (*reduced*)
- ▶ ein ROBDD ist eine Normalform für eine Funktion
  
- ▶ viele praxisrelevante Funktionen sehr kompakt darstellbar  
 $\mathcal{O}(n) \dots \mathcal{O}(n^2)$  Knoten bei  $n$  Variablen
- ▶ wichtige Ausnahme:  $n$ -bit Multiplizierer ist  $\mathcal{O}(2^n)$
- ▶ derzeit das Standardverfahren zur Manipulation von  
(großen) Schaltfunktionen

R. E. Bryant: *Graph-Based Algorithms for Boolean Function Manipulation*, [Bry86]

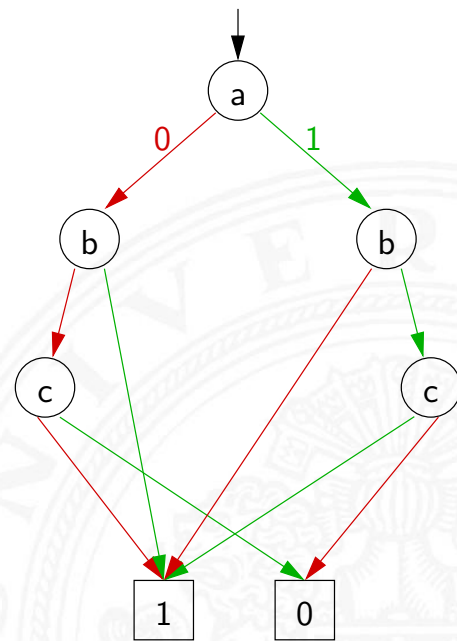


## Entscheidungsbaum

$$f = (a b c) \vee (a \bar{b}) \vee (\bar{a} b) \vee (\bar{a} \bar{b} \bar{c})$$

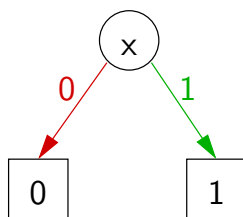


## ROBDD

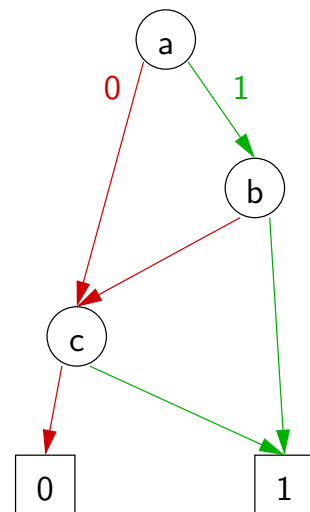


# ROBDD: Beispiele

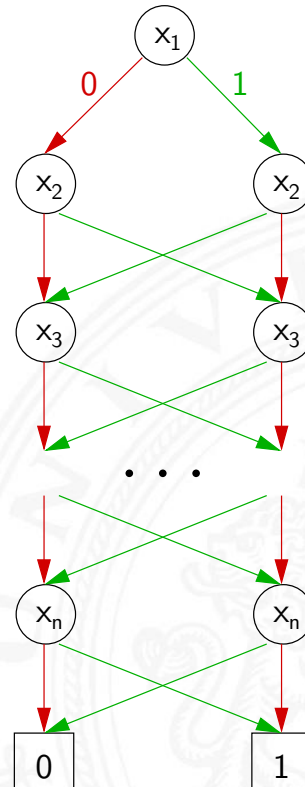
$$f(x) = x$$



$$g = (a b) \vee c$$



$$\text{Parität } p = x_1 \oplus x_2 \oplus \dots \oplus x_n$$

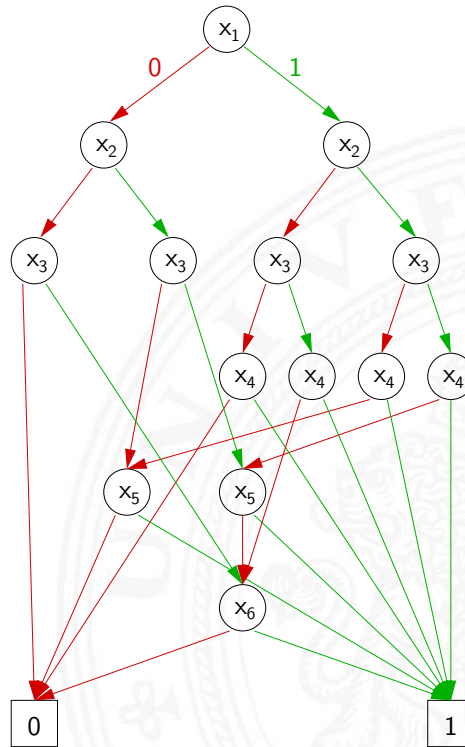
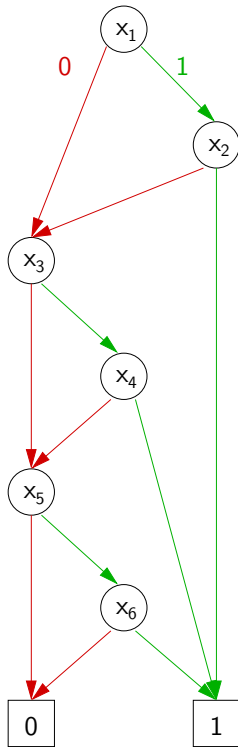




- ▶ Anzahl der Knoten oft stark abhängig von der Variablenordnung

$$f = x_1 x_2 \vee x_3 x_4 \vee x_5 x_6$$

$$g = x_1 x_4 \vee x_2 x_5 \vee x_3 x_6$$



## Minimierung von Schaltfunktionen

- ▶ mehrere (beliebig viele) Varianten zur Realisierung einer gegebenen Schaltfunktion bzw. eines Schaltnetzes

Minimierung des Realisierungsaufwandes:

- ▶ diverse Kriterien, technologieabhängig

- ▶ Hardwarekosten
- ▶ Hardwareeffizienz
- ▶ Geschwindigkeit
- ▶ Testbarkeit
- ▶ Robustheit

Anzahl der Gatter

z.B. NAND statt XOR

Anzahl der Stufen, Laufzeiten

Erkennung von Produktionsfehlern

z.B. ionisierende Strahlung





- ▶ Vereinfachung der gegebenen Schaltfunktionen durch Anwendung der Gesetze der Boole'schen Algebra
- ▶ im Allgemeinen nur durch Ausprobieren
- ▶ ohne Rechner sehr mühsam
- ▶ keine allgemeingültigen Algorithmen bekannt
- ▶ Heuristische Verfahren
  - ▶ Suche nach *Primimplikanten* (= kürzeste Konjunktionsterme)
  - ▶ Quine-McCluskey-Verfahren und Erweiterungen



## Algebraische Minimierung: Beispiel

- ▶ Ausgangsfunktion in DNF

$$\begin{aligned}y(x) = & \bar{x}_3 x_2 x_1 \bar{x}_0 \vee \bar{x}_3 x_2 x_1 x_0 \\ & \vee x_3 \bar{x}_2 \bar{x}_1 x_0 \vee x_3 \bar{x}_2 x_1 \bar{x}_0 \\ & \vee x_3 \bar{x}_2 x_1 x_0 \vee x_3 x_2 \bar{x}_1 x_0 \\ & \vee x_3 x_2 x_1 \bar{x}_0 \vee x_3 x_2 x_1 x_0\end{aligned}$$

- ▶ Zusammenfassen benachbarter Terme liefert

$$y(x) = \bar{x}_3 x_2 x_1 \vee x_3 \bar{x}_2 x_0 \vee x_3 \bar{x}_2 x_1 \vee x_3 x_2 x_0 \vee x_3 x_2 x_1$$

- ▶ aber bessere Lösung ist möglich (weiter Umformen)

$$y(x) = x_2 x_1 \vee x_3 x_0 \vee x_3 x_1$$



- ▶ Darstellung einer Schaltfunktion im KV-Diagramm
- ▶ Interpretation als disjunktive Normalform (konjunktive NF)
- ▶ Zusammenfassen benachbarter Terme durch **Schleifen**
- ▶ alle 1-Terme mit möglichst wenigen Schleifen abdecken  
(alle 0-Terme  $\bar{\phantom{x}}$   $\equiv$  konjunktive Normalform)
- ▶ Ablesen der minimierten Funktion, wenn keine weiteren Schleifen gebildet werden können
- ▶ beruht auf der menschlichen Fähigkeit, benachbarte Flächen auf einen Blick zu „sehen“
- ▶ bei mehr als 6 Variablen nicht mehr praktikabel



## Erinnerung: Karnaugh-Veitch Diagramm

		$x_1 x_0$			
		00	01	11	10
$x_3 x_2$	00	0	1	3	2
	01	4	5	7	6
	11	12	13	15	14
	10	8	9	11	10

		$x_1 x_0$			
		00	01	11	10
$x_3 x_2$	00	0000	0001	0011	0010
	01	0100	0101	0111	0110
	11	1100	1101	1111	1110
	10	1000	1001	1011	1010

- ▶ 2D-Diagramm mit  $2^n = 2^{n_y} \times 2^{n_x}$  Feldern
- ▶ gängige Größen sind:  $2 \times 2$ ,  $2 \times 4$ ,  $4 \times 4$   
darüber hinaus: mehrere Diagramme der Größe  $4 \times 4$
- ▶ Anordnung der Indizes ist im einschrittigen-Code / Gray-Code
- ⇒ benachbarte Felder unterscheiden sich gerade um 1 Bit



# KV-Diagramme: 2...4 Variable (2×2, 2×4, 4×4)

	$x_0$	0	1
$x_1$	0	00	01
	1	10	11

	$x_1 x_0$	00	01	11	10
$x_3 x_2$	00	0000	0001	0011	0010
	01	0100	0101	0111	0110
	11	1100	1101	1111	1110
	10	1000	1001	1011	1010

	$x_1 x_0$	00	01	11	10
$x_2$	0	000	001	011	010
	1	100	101	111	110

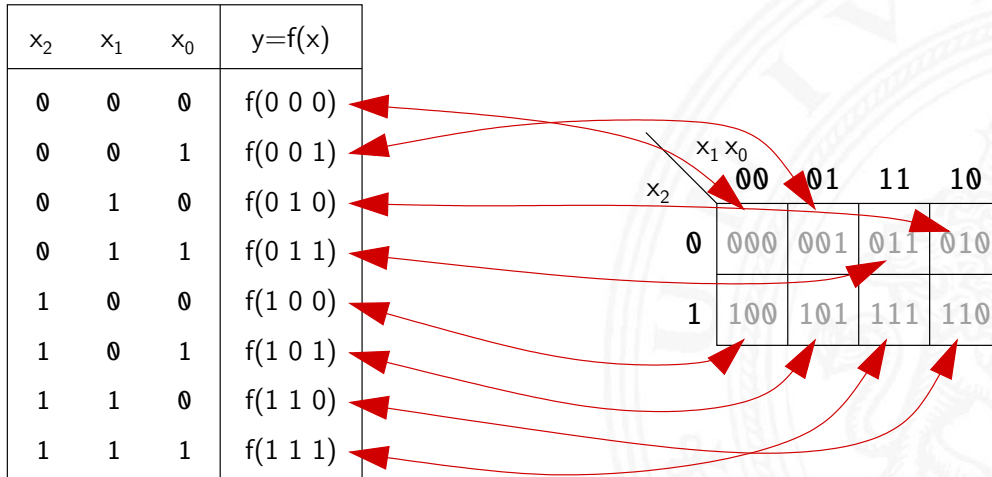
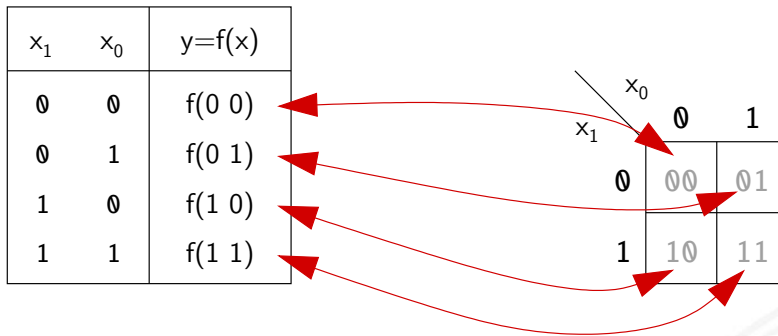


# KV-Diagramm für Schaltfunktionen

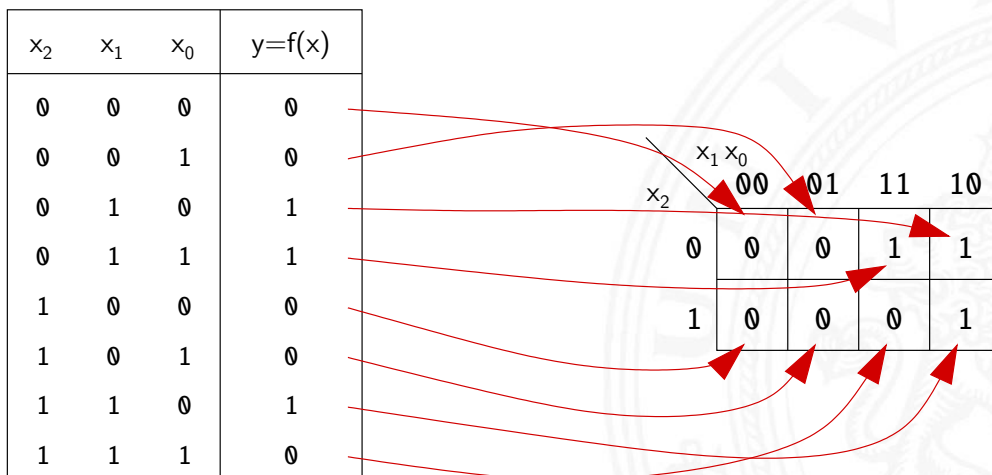
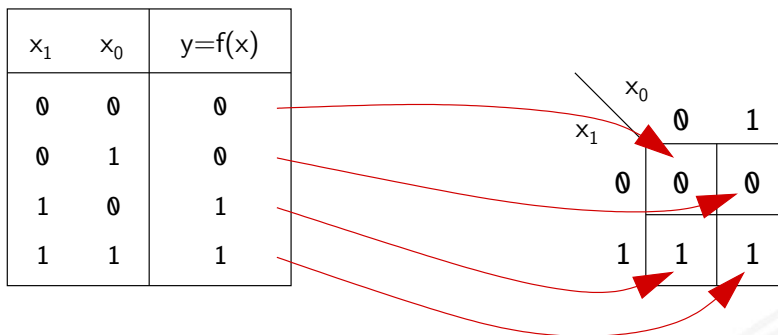
- ▶ Funktionswerte in zugehöriges Feld im KV-Diagramm eintragen
- ▶ Werte 0 und 1  
*Don't-Care* „\*“ für nicht spezifizierte Werte **wichtig!**
- ▶ 2D-Äquivalent zur Funktionstabelle
- ▶ praktikabel für 3...6 Eingänge
- ▶ fünf Eingänge: zwei Diagramme à 4×4 Felder  
sechs Eingänge: vier Diagramme à 4×4 Felder
- ▶ viele Strukturen „auf einen Blick“ erkennbar



# KV-Diagramm: Zuordnung zur Funktionstabelle



# KV-Diagramm: Eintragen aus Funktionstabelle





# KV-Diagramm: Beispiel

		$x_1 x_0$			
		00	01	11	10
$x_3 x_2$	00	0	1	3	2
	01	4	5	7	6
	11	12	13	15	14
	10	8	9	11	10

		$x_1 x_0$			
		00	01	11	10
$x_3 x_2$	00	1	0	0	1
	01	0	0	0	0
	11	0	0	1	0
	10	0	0	1	0

- ▶ Beispielfunktion in DNF mit vier Termen:  
 $f(x) = (\overline{x_3} \overline{x_2} \overline{x_1} \overline{x_0}) \vee (\overline{x_3} \overline{x_2} x_1 \overline{x_0}) \vee (x_3 \overline{x_2} x_1 x_0) \vee (x_3 x_2 x_1 x_0)$
- ▶ Werte aus Funktionstabelle an entsprechender Stelle ins Diagramm eintragen

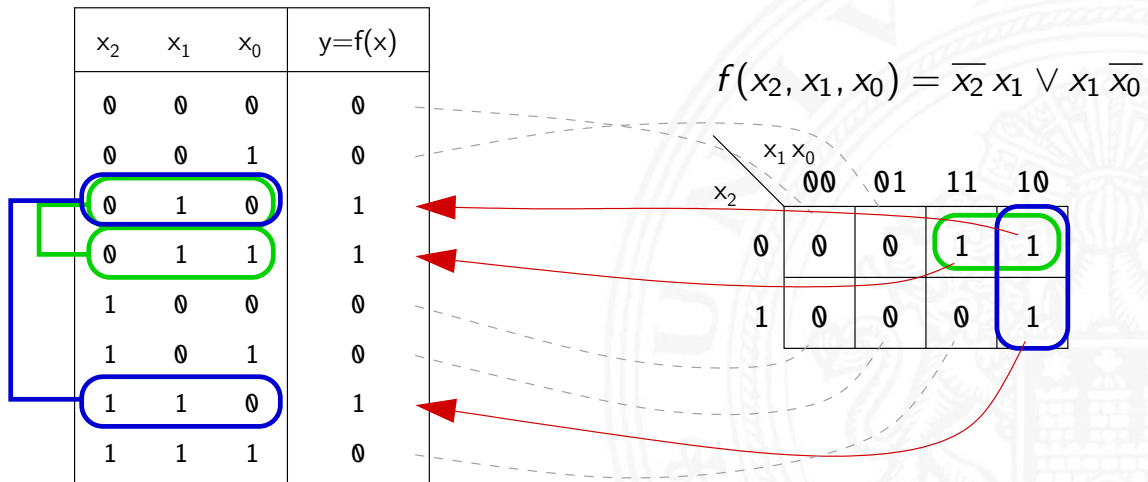
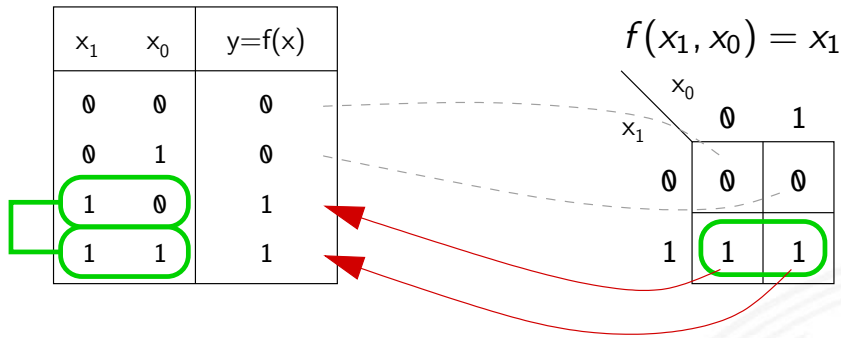


# Schleifen: Zusammenfassen benachbarter Terme

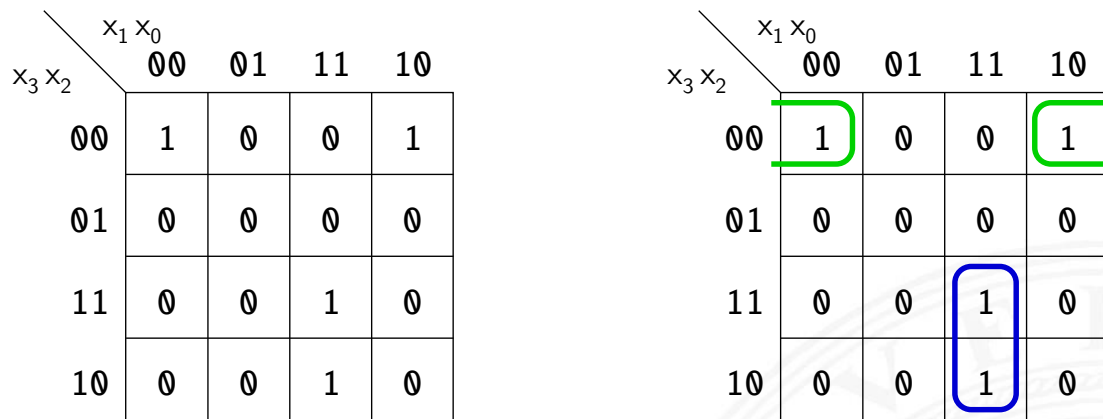
- ▶ benachbarte Felder unterscheiden sich um 1-Bit
- ▶ falls benachbarte Terme beide 1 sind  $\Rightarrow$  Funktion hängt an dieser Stelle nicht von der betroffenen Variable ab
- ▶ zugehörige (Min-) Terme können zusammengefasst werden
- ▶ Erweiterung auf vier benachbarte Felder (4x1 1x4 2x2)  
 -- auf acht -- (4x2 2x4) usw.
- ▶ aber keine Dreier- Fünfergruppen usw. (Gruppengröße  $2^i$ )
- ▶ Nachbarschaft auch „außen herum“
- ▶ mehrere Schleifen dürfen sich überlappen



# Schleifen: Ablesen der Schleifen



# Schleifen: Ablesen der Schleifen (cont.)



- ▶ insgesamt zwei Schleifen möglich
- ▶ grün entspricht  $(\bar{x}_3 \bar{x}_2 \bar{x}_0) = (\bar{x}_3 \bar{x}_2 \bar{x}_1 \bar{x}_0) \vee (\bar{x}_3 \bar{x}_2 x_1 \bar{x}_0)$
- ▶ blau entspricht  $(x_3 x_1 x_0) = (x_3 x_2 x_1 x_0) \vee (x_3 \bar{x}_2 x_1 x_0)$
- ▶ minimierte disjunktive Form  $f(x) = (\bar{x}_3 \bar{x}_2 \bar{x}_0) \vee (x_3 x_1 x_0)$



- ▶ Minimierung mit KV-Diagrammen [Kor16]  
[tams.informatik.uni-hamburg.de/research/software/tams-tools/kvd-editor.html](http://tams.informatik.uni-hamburg.de/research/software/tams-tools/kvd-editor.html)
  - ▶ Auswahl der Funktionalität: *Edit function, Edit loops*
  - ▶ Explizite Eingabe: *Open Diagram - From Expressions*  **Tipp!**
  - 1 Funktion: Maustaste ändert Werte
  - 2 Schleifen: Auswahl und Aufziehen mit Maustaste
  - ▶ Anzeige des zugehörigen Hardwareaufwands und der Schaltung
- ▶ Applet zur Minimierung mit KV-Diagrammen [HenKV]  
[tams.informatik.uni-hamburg.de/applets/kvd](http://tams.informatik.uni-hamburg.de/applets/kvd)
  - ▶ Auswahl der Funktionalität: *Edit function, Add loop ...*
  - ▶ Ändern der Ein-/Ausgänge: *File - Examples - User define dialog*
  - 1 Funktion: Maustaste ändert Werte
  - 2 Schleifen: Maustaste, *shift*+Maus, *ctrl*+Maus
  - ▶ Anzeige des zugehörigen Hardwareaufwands und der Schaltung
  - ▶ **Achtung:** andere Anordnung der Eingangsvariablen als im Skript  
⇒ andere Anordnung der Terme im KV-Diagramm



## KV-Diagramm Editor: Screenshots

	x0	x1	x2	x3
x2	1	0	1	0
x1	1	1	1	0
x0	1	1	1	0
O1	1	0	0	0

Eingabe der Schaltfunktion



# KV-Diagramm Editor: Screenshots (cont.)

The screenshot shows the 'Edit loops' interface. The Karnaugh map has 4 inputs (x3, x2, x1, x0) and 1 output (O1). The map contains 1s at (x3,x2,x1,x0) coordinates: (1,0,0,0), (1,0,1,0), (1,1,0,0), (1,1,1,0), (0,1,1,0), (0,1,0,0), (0,0,1,0), and (0,0,0,0). A red loop covers the first column (x3=1), and a green loop covers the third column (x1=1). The logic circuit uses 6 gates: 4 inverters, 3 AND gates, and 1 OR gate.

Costs: 6 gates with 22 inputs

Minimierung durch Schleifenbildung



# KV-Diagramm Editor: Screenshots (cont.)

The screenshot shows the 'Edit loops' interface. The Karnaugh map is the same as in the previous screenshot. A red loop covers the first column (x3=1), a green loop covers the third column (x1=1), and a blue loop covers the middle two rows (x2=1). The logic circuit uses 4 gates: 4 inverters, 2 AND gates, and 1 OR gate.

Costs: 4 gates with 10 inputs

► Hardware-Kosten: # Gatter, Eingänge





	x0		
x3	1	0	1
x2	1	1	1
x1	1	1	1
	1	0	0

## Konjunktive Form



## Don't-Care Terme

- ▶ in der Praxis: viele Schaltfunktionen unvollständig definiert weil bestimmte Eingangskombinationen nicht vorkommen
- ▶ zugehörige Terme als **Don't-Care** markieren  
typisch: Sternchen „\*“ in Funktionstabelle/KV-Diagramm
- ▶ solche Terme bei Minimierung nach Wunsch auf 0/1 setzen
- ▶ Schleifen dürfen *Don't-Cares* enthalten
- ▶ Schleifen möglichst groß



# KV-Diagramm Editor: 6 Variablen, *Don't-Cares*

Edit function    Edit loops  
 Inputs: 6    Outputs: 1  
 O1

DNF    KNF    No loops have been created yet.

Costs: 9 gates with 56 inputs



# KV-Diagramm Editor: 6 Variablen, *Don't-Cares* (cont.)

Edit function    Edit loops  
 Inputs: 6    Outputs: 1  
 O1

DNF    KNF    x x x x

Costs: 5 gates with 17 inputs



- ▶ Algorithmus zur Minimierung einer Schaltfunktion
- ▶ Notation der Terme in Tabellen,  $n$  Variablen
- ▶ Prinzip entspricht der Minimierung im KV-Diagramm aber auch geeignet für mehr als sechs Variablen
- ▶ Grundlage gängiger Minimierungsprogramme
  
- ▶ Sortieren der Terme nach Hamming-Abstand
- ▶ Erkennen der unverzichtbaren Terme („Primimplikanten“)
- ▶ Aufstellen von Gruppen benachbarter Terme (mit Distanz 1)
- ▶ Zusammenfassen geeigneter benachbarter Terme

Becker, Molitor: *Technische Informatik – eine einführende Darstellung* [BM08]

Schiffmann, Schmitz: *Technische Informatik I* [SS04]



## Literatur

- [BM08] B. Becker, P. Molitor: *Technische Informatik – eine einführende Darstellung*. 2. Auflage, Oldenbourg, 2008. ISBN 978-3-486-58650-3
- [SS04] W. Schiffmann, R. Schmitz: *Technische Informatik 1 – Grundlagen der digitalen Elektronik*. 5. Auflage, Springer-Verlag, 2004. ISBN 978-3-540-40418-7
- [WH03] H.D. Wuttke, K. Henke: *Schaltsysteme – Eine automatenorientierte Einführung*. Pearson Studium, 2003. ISBN 978-3-8273-7035-8
- [Bry86] R.E. Bryant: *Graph-Based Algorithms for Boolean Function Manipulation*. in: *IEEE Trans. Computers* 35 (1986), Nr. 8, S. 677–691



[Kor16] Laszlo Korte: *TAMS Tools for eLearning*.

Universität Hamburg, FB Informatik, 2016, BSc Thesis. [tams.informatik.uni-hamburg.de/research/software/tams-tools](http://tams.informatik.uni-hamburg.de/research/software/tams-tools)

[HenKV] N. Hendrich: *KV-Diagram Simulation*.

Universität Hamburg, FB Informatik, Lehrmaterial. [tams.informatik.uni-hamburg.de/applets/kvd](http://tams.informatik.uni-hamburg.de/applets/kvd)

[Hei05] K. von der Heide: *Vorlesung: Technische Informatik 1 — interaktives Skript*. Universität Hamburg, FB Informatik, 2005.

[tams.informatik.uni-hamburg.de/lectures/2004ws/vorlesung/t1](http://tams.informatik.uni-hamburg.de/lectures/2004ws/vorlesung/t1)



1. Einführung
2. Informationsverarbeitung
3. Ziffern und Zahlen
4. Arithmetik
5. Zeichen und Text
6. Logische Operationen
7. Codierung
8. Schaltfunktionen
9. **Schaltnetze**
  - Definition
  - Schaltsymbole und Schaltpläne
  - Hades: Editor und Simulator
  - Logische Gatter
    - Inverter, AND, OR



XOR und Parität

Multiplexer

Einfache Schaltnetze

Siebensegmentanzeige

Schaltnetze für Logische und Arithmetische Operationen

Addierer

Multiplizierer

Prioritätsencoder

Barrel-Shifter

ALU (Arithmetisch-Logische Einheit)

Zeitverhalten von Schaltungen

Hazards

Literatur

10. Schaltwerke

11. Rechnerarchitektur I

12. Instruction Set Architecture



13. Assembler-Programmierung

14. Rechnerarchitektur II

15. Betriebssysteme



- ▶ **Schaltnetz** oder auch **kombinatorische Schaltung** (*combinational logic circuit*): ein digitales System mit  $n$  Eingängen ( $b_1, b_2, \dots, b_n$ ) und  $m$ -Ausgängen ( $y_1, y_2, \dots, y_m$ ), dessen Ausgangsvariablen zu jedem Zeitpunkt nur von den aktuellen Werten der Eingangsvariablen abhängen

Beschreibung als Vektorfunktion  $\vec{y} = F(\vec{b})$

- ▶ Bündel von Schaltfunktionen (mehrere SF)
- ▶ ein Schaltnetz darf keine Rückkopplungen enthalten



- ▶ Begriff: „Schaltnetz“
  - ▶ technische Realisierung von Schaltfunktionen / Funktionsbündeln
  - ▶ Struktur aus einfachen Gatterfunktionen:  
triviale Funktionen mit wenigen (2...4) Eingängen
- ▶ in der Praxis können Schaltnetze nicht statisch betrachtet werden: Gatterlaufzeiten spielen eine Rolle



- ▶ Schaltsymbole
- ▶ Grundgatter (Inverter, AND, OR usw.)
- ▶ Kombinationen aus mehreren Gattern
  
- ▶ Schaltnetze (mehrere Ausgänge)
- ▶ Beispiele
  
- ▶ Arithmetisch/Logische Operationen



## Schaltpläne (*schematics*)

- ▶ standardisierte Methode zur Darstellung von Schaltungen
- ▶ genormte Symbole für Komponenten
  - ▶ Spannungs- und Stromquellen, Messgeräte
  - ▶ Schalter und Relais
  - ▶ Widerstände, Kondensatoren, Spulen
  - ▶ Dioden, Transistoren (bipolar, MOS)
  - ▶ **Gatter**: logische Grundoperationen (UND, ODER usw.)
  - ▶ **Flipflops**: Speicherglieder
- ▶ Verbindungen
  - ▶ Linien für Drähte (Verbindungen)
  - ▶ Anschlusspunkte für Drahtverbindungen
  - ▶ dicke Linien für  $n$ -bit Busse, Anzapfungen usw.
- ▶ komplexe Bausteine, hierarchisch zusammengesetzt



DIN 40700 (ab 1976)	Schaltzeichen		Benennung
	Früher	in USA	
			UND - Glied (AND)
			ODER - Glied (OR)
			NICHT - Glied (NOT)
			Exklusiv-Oder - Glied (Exclusive-OR, XOR)
			Aquivalenz - Glied (Logic identity)
			UND - Glied mit negier- tem Ausgang (NAND)
			ODER - Glied mit negier- tem Ausgang (NOR)
			Negation eines Eingangs
			Negation eines Ausgangs

Schiffmann, Schmitz:  
Technische Informatik 1 [SS04]



- ▶ **Logisches Gatter** (*logic gate*): die Bezeichnung für die Realisierung einer logischen Grundfunktion als gekapselte Komponente (in einer gegebenen Technologie)
- ▶ 1 Eingang: Treiberstufe/Verstärker und Inverter (Negation)
- ▶ 2 Eingänge: AND/OR, NAND/NOR, XOR, XNOR
- ▶ 3 und mehr Eingänge: AND/OR, NAND/NOR, Parität
- ▶ Multiplexer
- ▶ vollständige Basismenge erforderlich (mindestens 1 Gatter)
- ▶ in Halbleitertechnologie sind NAND/NOR besonders effizient





Spielerischer Zugang zu digitalen Schaltungen:

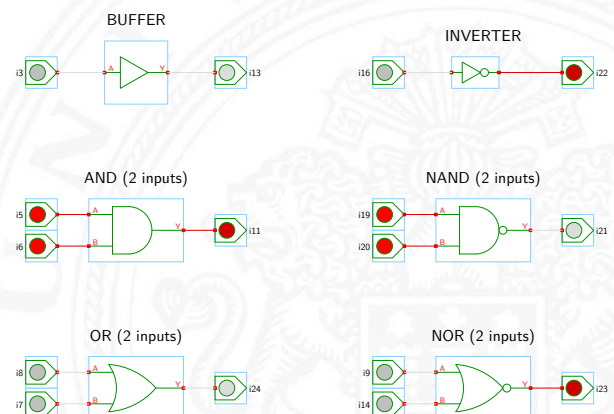
- ▶ mit Experimentierkasten oder im Logiksimulator
- ▶ interaktive Simulation erlaubt direktes Ausprobieren
- ▶ Animation und Visualisierung der logischen Werte
- ▶ „entdeckendes Lernen“

- ▶ Diglog: [john-lazaro.github.io/chipmunk](http://john-lazaro.github.io/chipmunk) [Laz]
- ▶ Hades: [tams.informatik.uni-hamburg.de/applets/hades/webdemos](http://tams.informatik.uni-hamburg.de/applets/hades/webdemos) [HenHA]  
[tams.informatik.uni-hamburg.de/applets/hades/webdemos/toc.html](http://tams.informatik.uni-hamburg.de/applets/hades/webdemos/toc.html)
  - ▶ Demos laufen im Browser (Java erforderlich)
  - ▶ Grundsaltungen, Gate-Level Circuits ...  
einfache Prozessoren ...



## Hades: Grundkomponenten

- ▶ Vorführung des Simulators  
Hades Demo: [00-intro/00-welcome/chapter](#)
- ▶ Eingang: Schalter + Anzeige („Ipin“)
- ▶ Ausgang: Anzeige („Opin“)
- ▶ Taktgenerator
- ▶ PowerOnReset
- ▶ Anzeige / Leuchtdiode
- ▶ Siebensegmentanzeige
- ...



[HenHA] Hades Demo: [10-gates/00-gates/basic](#)



- ▶ Farbe einer Leitung codiert den logischen Wert
- ▶ Einstellungen sind vom Benutzer konfigurierbar

### ▶ Defaultwerte

blau	glow-mode	ausgeschaltet
hellgrau	logisch	0
rot	logisch	1
orange	tri-state	Z $\Rightarrow$ kein Treiber (bidirektionale Busse)
magenta	undefined	X $\Rightarrow$ Kurzschluss, ungültiger Wert
cyan	unknown	U $\Rightarrow$ nicht initialisiert

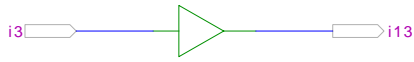


- ▶ Menü: Anzeigoptionen, Edit-Befehle usw.
- ▶ Editorfenster mit Popup-Menü für häufige Aktionen
- ▶ Rechtsklick auf Komponenten öffnet Eigenschaften/Parameter (*property-sheets*)
- ▶ optional „tooltips“ (enable im Layer-Menü)
- ▶ Simulationssteuerung: *run*, *pause*, *rewind*
- ▶ Anzeige der aktuellen Simulationszeit
- ▶ Details siehe Hades-Webseite: Kurzreferenz, Tutorial  
[tams.informatik.uni-hamburg.de/applets/hades/webdemos/docs.html](http://tams.informatik.uni-hamburg.de/applets/hades/webdemos/docs.html)

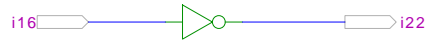


# Gatter: Verstärker, Inverter, AND, OR

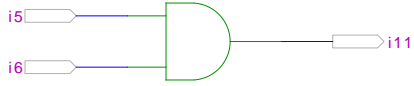
**BUFFER**



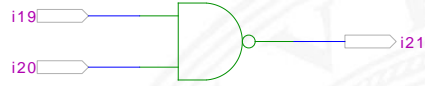
**INVERTER**



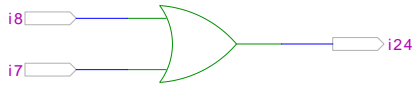
**AND (2 inputs)**



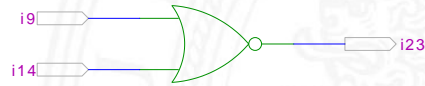
**NAND (2 inputs)**



**OR (2 inputs)**



**NOR (2 inputs)**

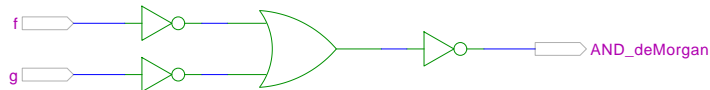


[HenHA] Hades Demo: 10-gates/00-gates/basic

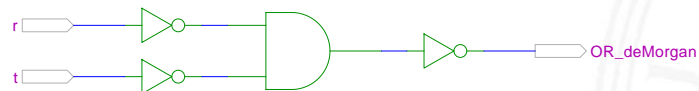
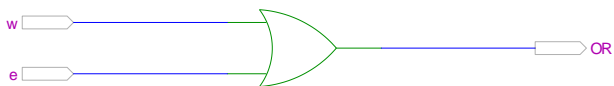


# Grundsaltungen: De Morgan Regel

**AND (2 inputs)**



**OR (2 inputs)**

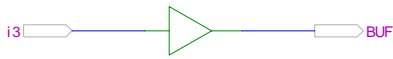


[HenHA] Hades Demo: 10-gates/00-gates/de-morgan

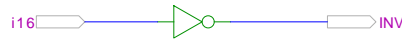


# Gatter: AND/NAND mit zwei, drei, vier Eingängen

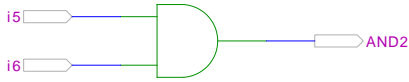
BUFFER



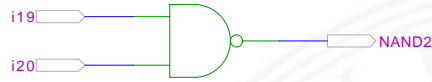
INVERTER



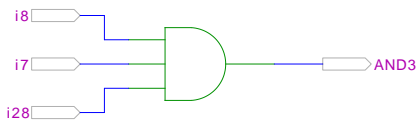
AND (2 inputs)



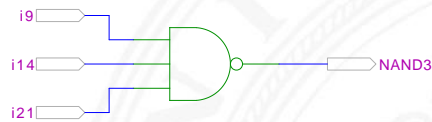
NAND (2 inputs)



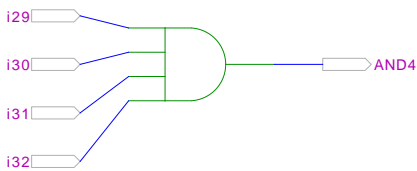
AND (3 inputs)



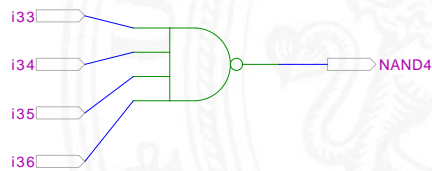
NAND (3 inputs)



AND (4 inputs)



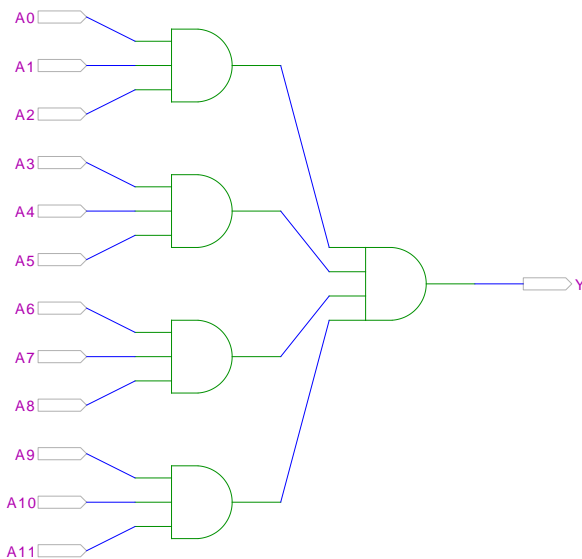
NAND (4 inputs)



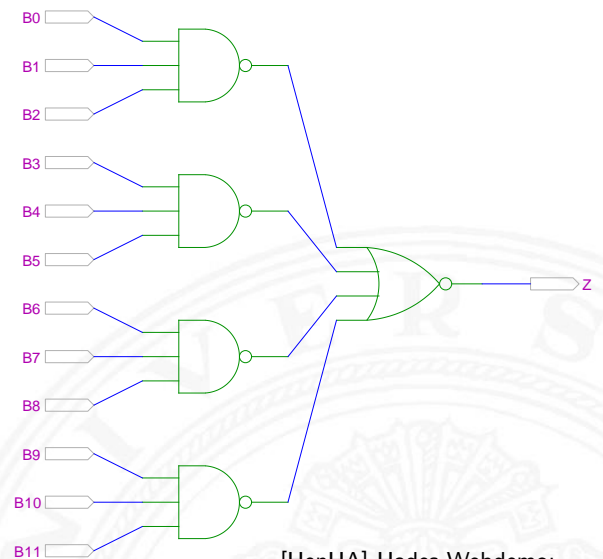
[HenHA] Hades Demo: 10-gates/00-gates/and



# Gatter: AND mit zwölf Eingängen



AND3-AND4



NAND3-NOR4 (De Morgan)

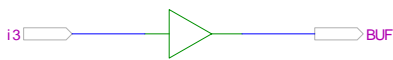
[HenHA] Hades Webdemo:  
10-gates/00-gates/andbig

- ▶ in der Regel max. 4 Eingänge pro Gatter
- Grund: elektrotechnische Nachteile

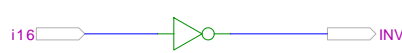


# Gatter: OR/NOR mit zwei, drei, vier Eingängen

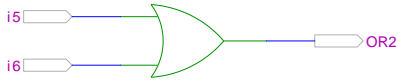
BUFFER



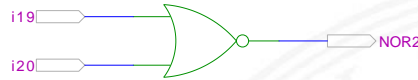
INVERTER



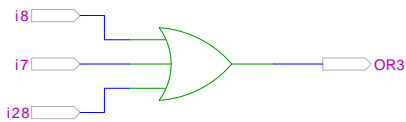
OR (2 inputs)



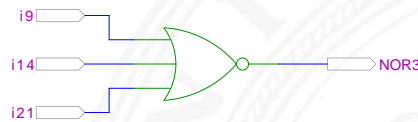
NOR (2 inputs)



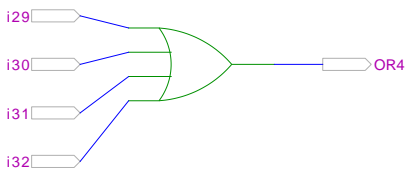
OR (3 inputs)



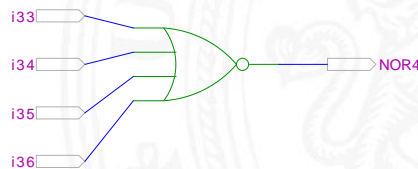
NOR (3 inputs)



OR (4 inputs)



NOR (4 inputs)

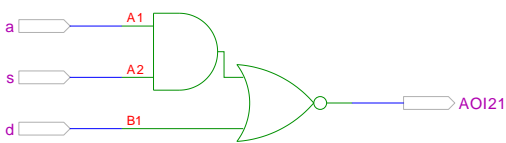


[HenHA] Hades Demo: 10-gates/00-gates/or

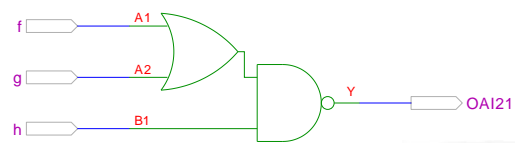


# Komplexgatter

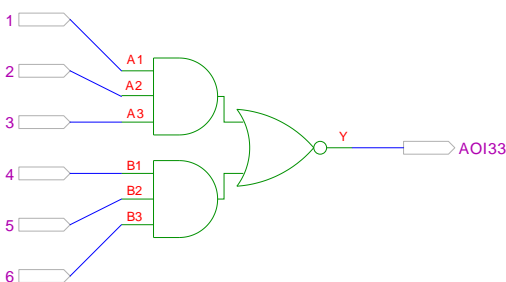
AOI21 (And-Or-Invert)



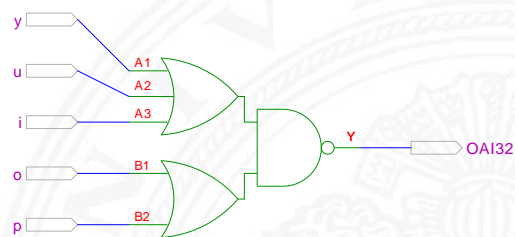
OAI21 (Or-And-Invert)



AOI33 (And-Or-Invert)



OAI32 (Or-And-Invert)

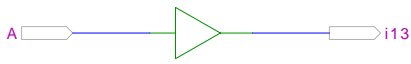


[HenHA] Hades Demo: 10-gates/00-gates/complex

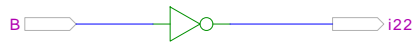
- ▶ in CMOS-Technologie besonders günstig realisierbar entsprechen vom Aufwand nur **einem Gatter**



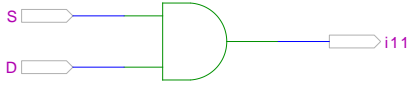
BUFFER



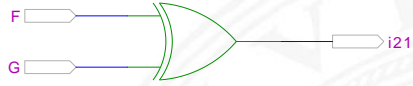
INVERTER



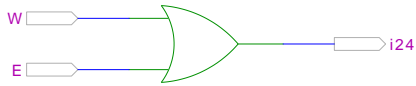
AND (2 inputs)



XOR (2 inputs)



OR (2 inputs)



XNOR (2 inputs)



[HenHA] Hades Demo: 10-gates/00-gates/xor

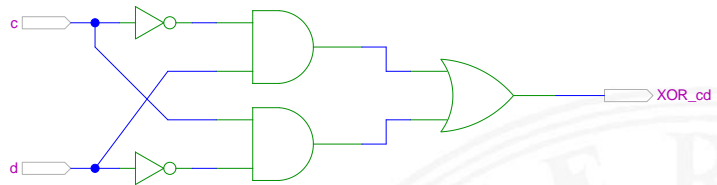


## XOR und drei Varianten der Realisierung

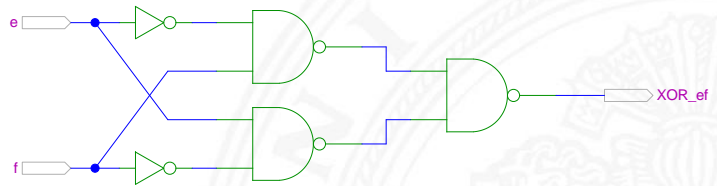
► Symbol



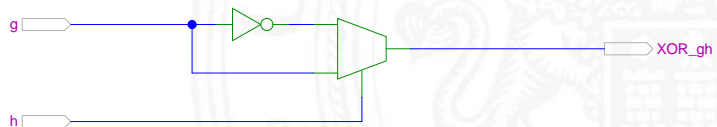
► AND-OR



► NAND-NAND



► mit Multiplexer



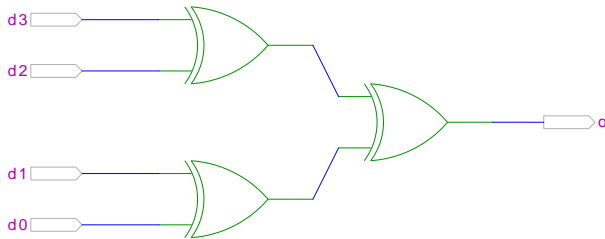
[HenHA] Hades Demo: 10-gates/11-xor/xor-variants



# XOR zur Berechnung der Parität

- ▶ Parität, siehe „Codierung – Fehlererkennende Codes“

- ▶ 4-bit Parität:  $d_3 \oplus d_2 \oplus d_1 \oplus d_0$

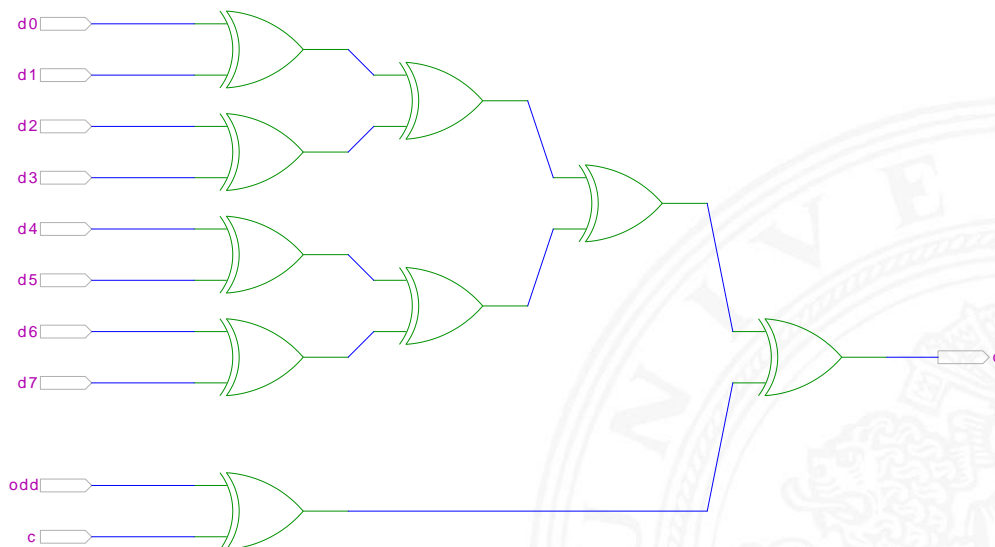


[HenHA] Hades Demo: 10-gates/12-parity/parity4



# XOR zur Berechnung der Parität (cont.)

- ▶ 8-bit, bzw. 10-bit: Umschaltung odd/even  
Kaskadierung über c-Eingang



[HenHA] Hades Demo: 10-gates/12-parity/parity8



## 2:1-Multiplexer

Umschalter zwischen zwei Dateneingängen („Wechselschalter“)

- ▶ ein Steuereingang:  $s$   
zwei Dateneingänge:  $a_1$  und  $a_0$   
ein Datenausgang:  $y$
- ▶ wenn  $s = 1$  wird  $a_1$  zum Ausgang  $y$  durchgeschaltet  
wenn  $s = 0$  wird  $a_0$  —"

$s$	$a_1$	$a_0$	$y$
0	0	0	0
0	0	1	1
0	1	0	0
0	1	1	1
1	0	0	0
1	0	1	0
1	1	0	1
1	1	1	1



## 2:1-Multiplexer (cont.)

- ▶ kompaktere Darstellung der Funktionstabelle durch Verwendung von \* (don't care) Termen

$s$	$a_1$	$a_0$	$y$
0	*	0	0
0	*	1	1
1	0	*	0
1	1	*	1

$s$	$a_1$	$a_0$	$y$
0	*	$a_0$	$a_0$
1	$a_1$	*	$a_1$

- ▶ wenn  $s = 0$  hängt der Ausgangswert nur von  $a_0$  ab  
wenn  $s = 1$  —"  $a_1$  ab





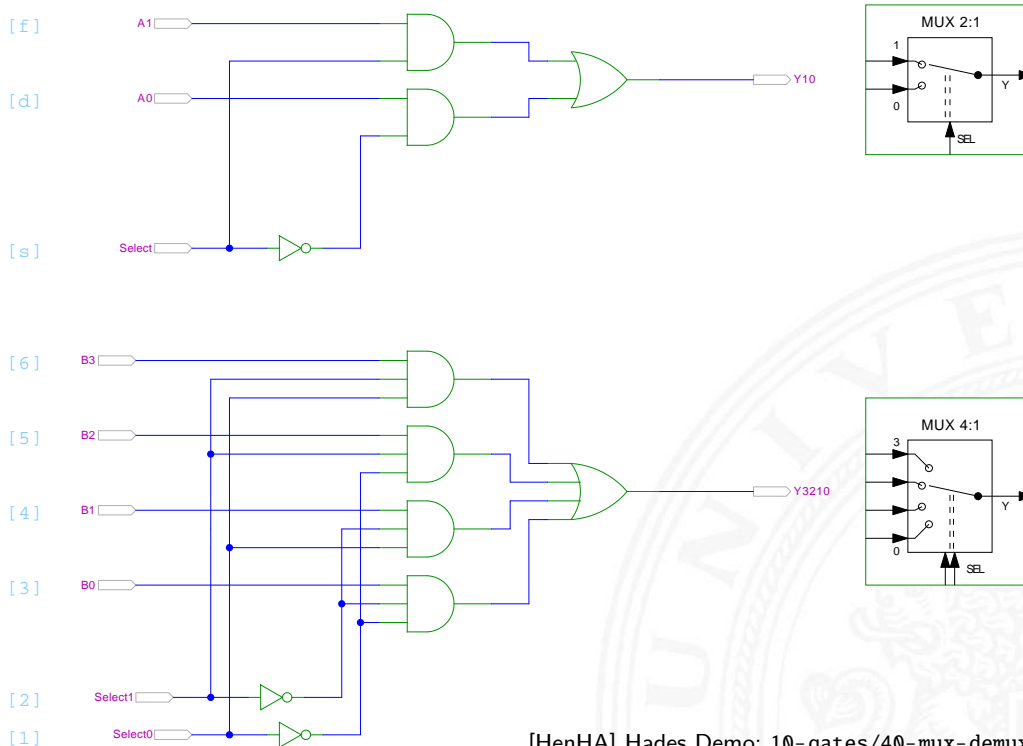
## Umschalten zwischen mehreren Dateneingängen

- ▶  $\lceil \log_2(n) \rceil$  Steuereingänge:  $s_m, \dots, s_0$
- $n$  Dateneingänge:  $a_{n-1}, \dots, a_0$
- ein Datenausgang:  $y$

$s_1$	$s_0$	$a_3$	$a_2$	$a_1$	$a_0$	$y$
0	0	*	*	*	0	0
0	0	*	*	*	1	1
0	1	*	*	0	*	0
0	1	*	*	1	*	1
1	0	*	0	*	*	0
1	0	*	1	*	*	1
1	1	0	*	*	*	0
1	1	1	*	*	*	1



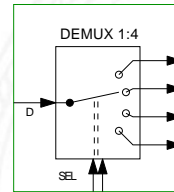
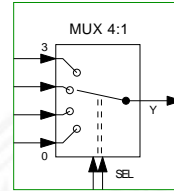
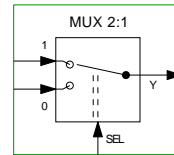
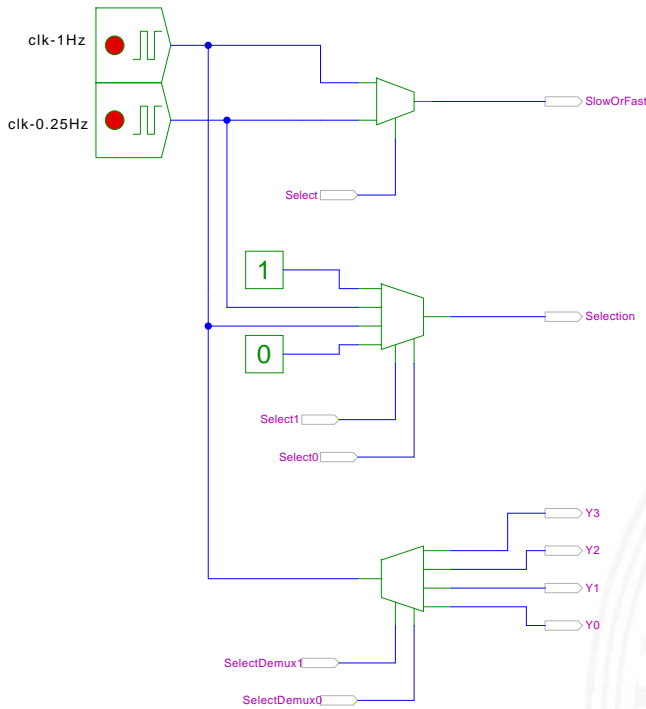
## 2:1 und 4:1 Multiplexer



- ▶ keine einheitliche Anordnung der Dateneingänge in Schaltplänen:  
höchstwertiger Eingang manchmal oben, manchmal unten



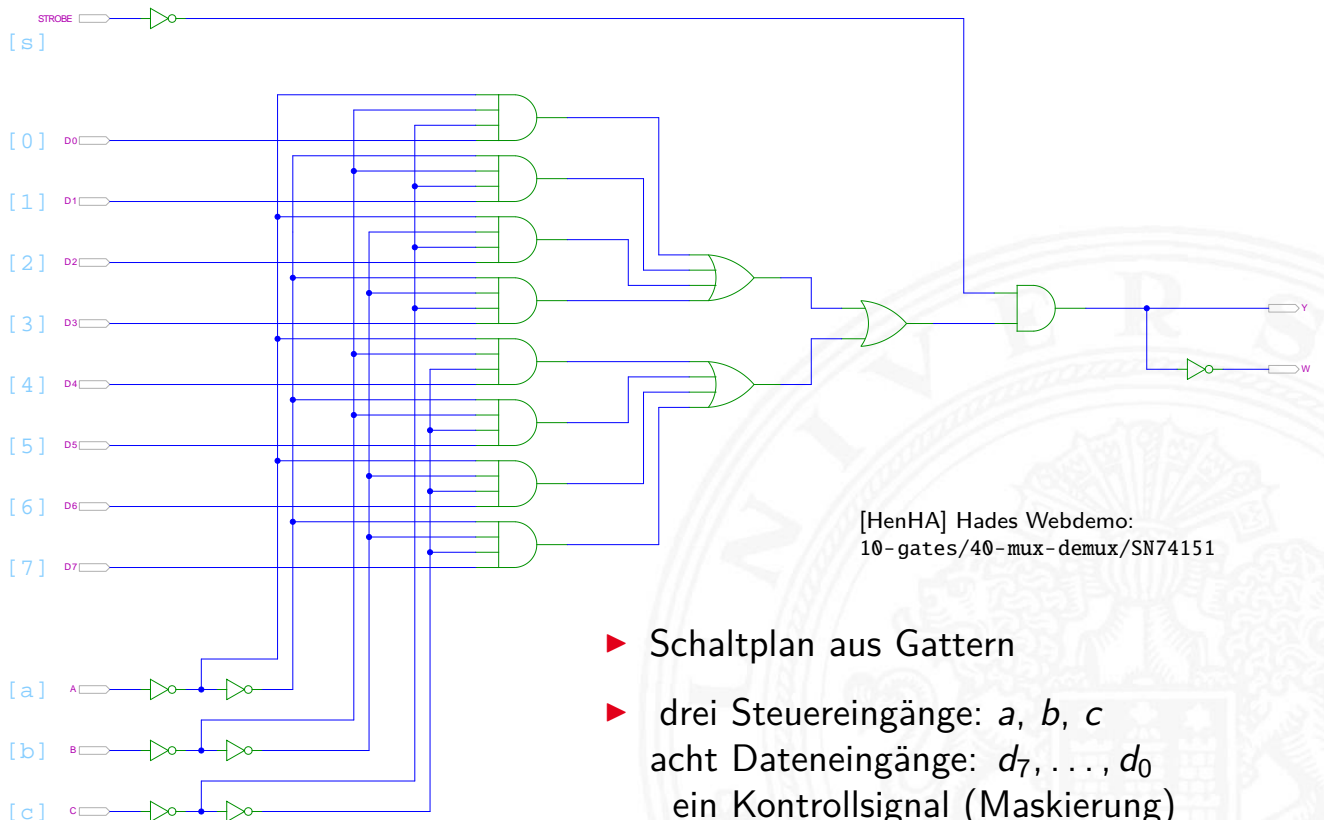
# Multiplexer und Demultiplexer



[HenHA] Hades Demo: 10-gates/40-mux-demux/mux-demux



# 8-bit Multiplexer: Integrierte Schaltung 74151

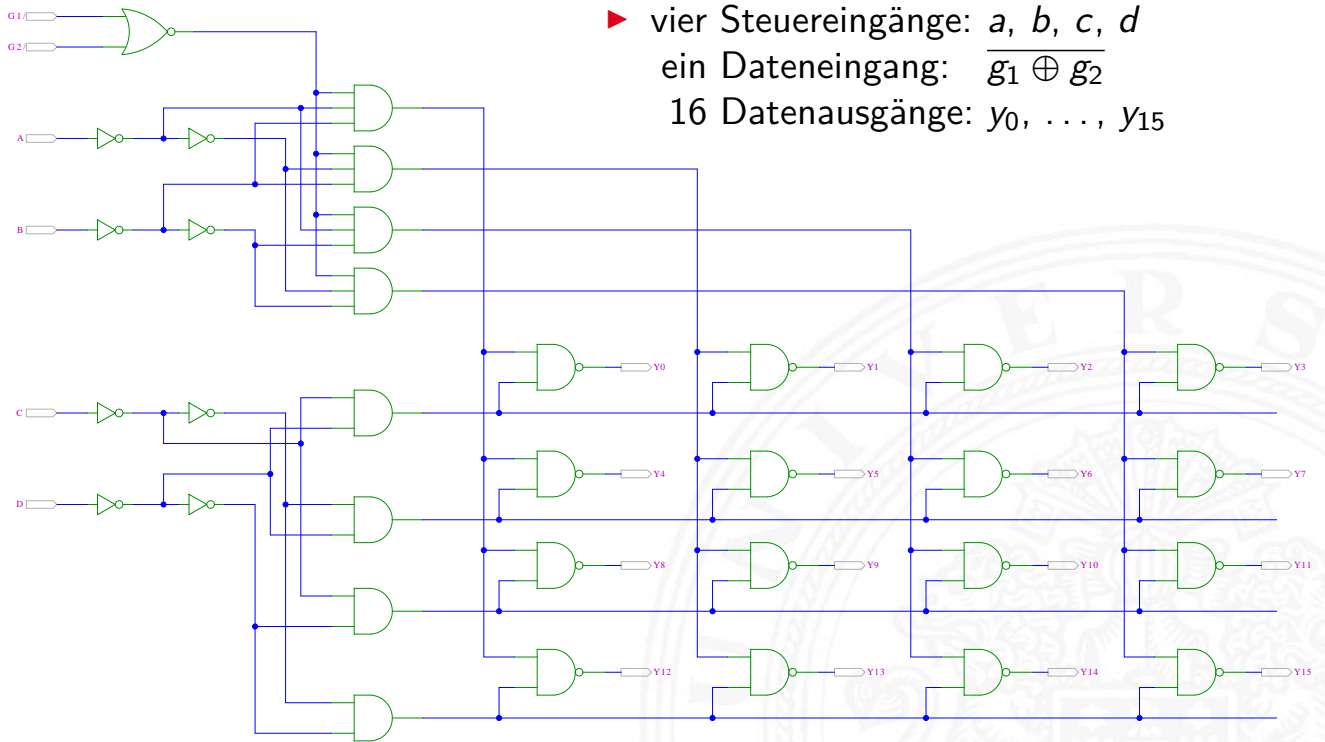


[HenHA] Hades Webdemo: 10-gates/40-mux-demux/SN74151

- ▶ Schaltplan aus Gattern
- ▶ drei Steuereingänge:  $a, b, c$
- ▶ acht Dateneingänge:  $d_7, \dots, d_0$
- ▶ ein Kontrollsignal (Maskierung)



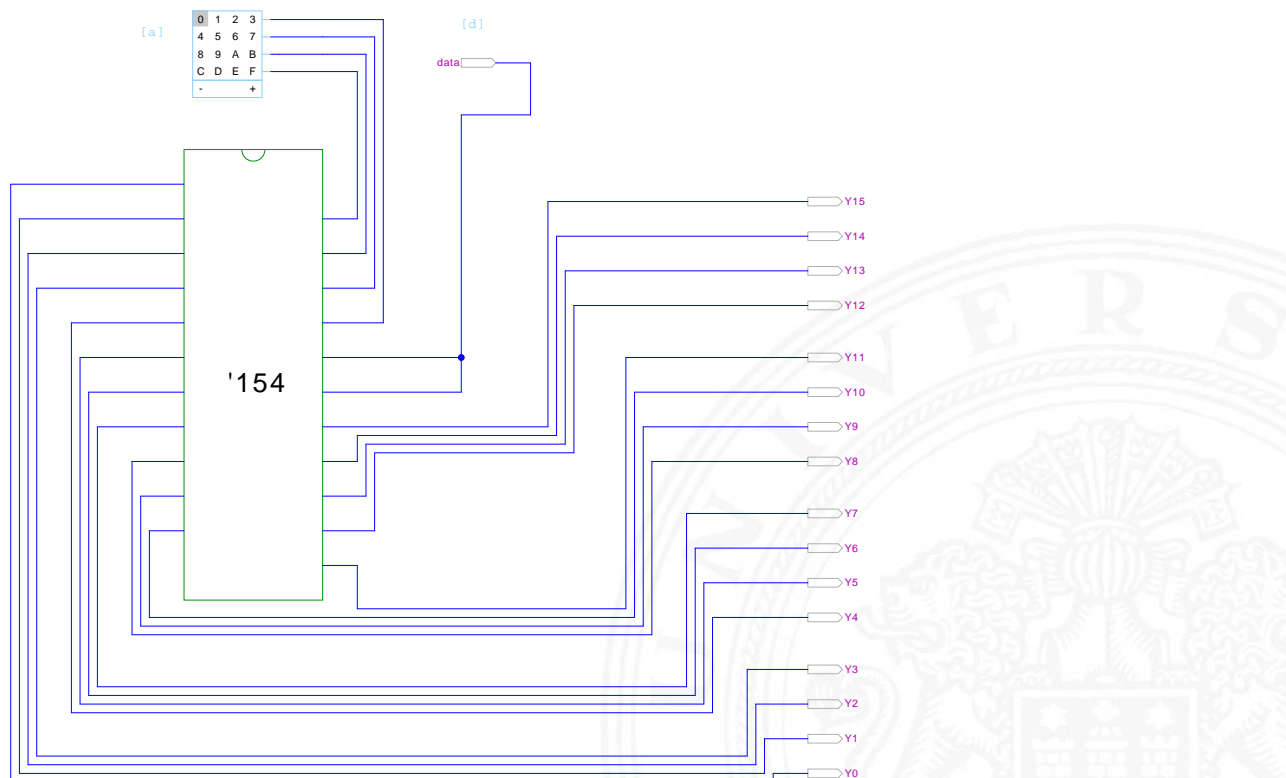
# 16-bit Demultiplexer: Integrierte Schaltung 74154



[HenHA] Hades Demo: 10-gates/40-mux-demux/SN74154



# 16-bit Demultiplexer: 74154 als Adressdecoder



[HenHA] Hades Demo: 10-gates/40-mux-demux/demo74154



- ▶ Schaltungen mit mehreren Ausgängen
- ▶ Bündelminimierung der einzelnen Funktionen

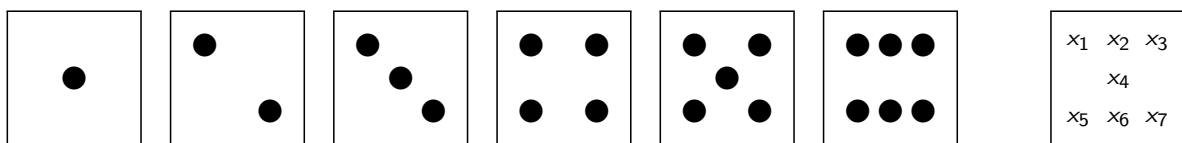
ausgewählte typische Beispiele

- ▶ „Würfel“-Decoder
- ▶ Umwandlung vom Dual-Code in den Gray-Code
- ▶ (7,4)-Hamming-Code: Encoder und Decoder
- ▶ Siebensegmentanzeige



## Beispiel: „Würfel“-Decoder

Visualisierung eines Würfels mit sieben LEDs

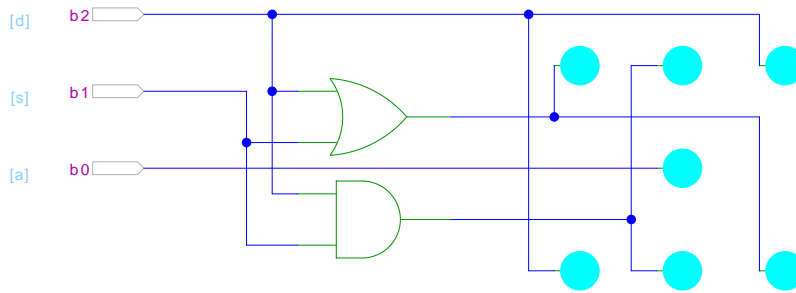


- ▶ Eingabewert von 0 ... 6
- ▶ Anzeige ein bis sechs Augen: eingeschaltet

Wert	$b_2$	$b_1$	$b_0$	$x_1$	$x_2$	$x_3$	$x_4$	$x_5$	$x_6$	$x_7$
0	0	0	0	0	0	0	0	0	0	0
1	0	0	1	0	0	0	1	0	0	0
2	0	1	0	1	0	0	0	0	0	1
3	0	1	1	1	0	0	1	0	0	1
4	1	0	0	1	0	1	0	1	0	1
5	1	0	1	1	0	1	1	1	0	1
6	1	1	0	1	1	1	0	1	1	1



# Beispiel: „Würfel“-Decoder (cont.)



[HenHA] Hades Demo: 10-gates/10-wuerfel/wuerfel

- ▶ Anzeige wie beim Würfel: ein bis sechs Augen
- ▶ Minimierung ergibt:

$$x_1 = x_7 = b_2 \vee b_1$$

$$x_2 = x_6 = b_2 \wedge b_1$$

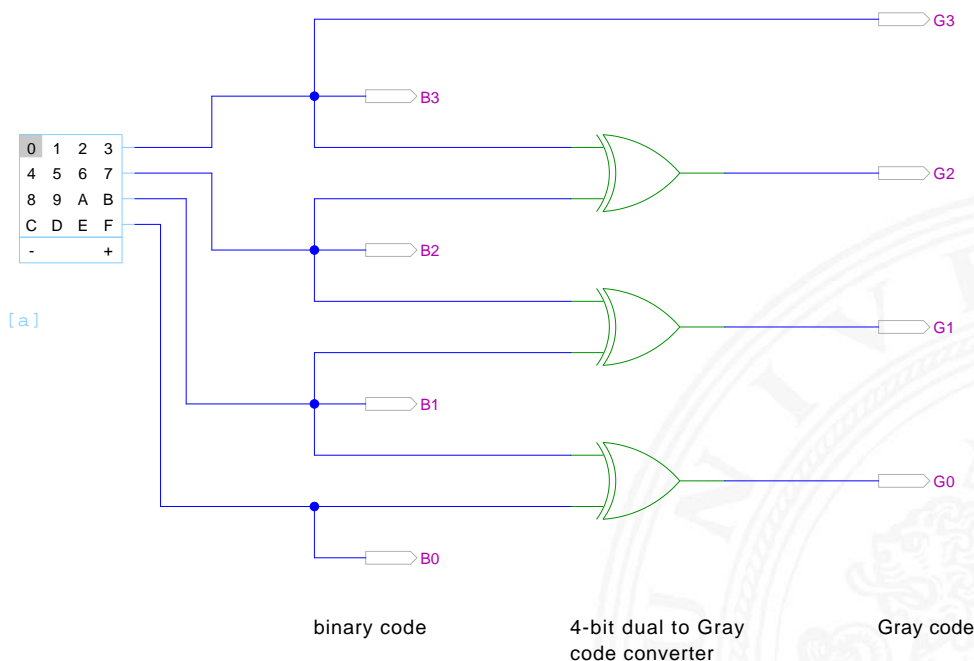
$$x_3 = x_5 = b_2$$

$$x_4 = b_0$$

links oben, rechts unten  
 mitte oben, mitte unten  
 rechts oben, links unten  
 Zentrum



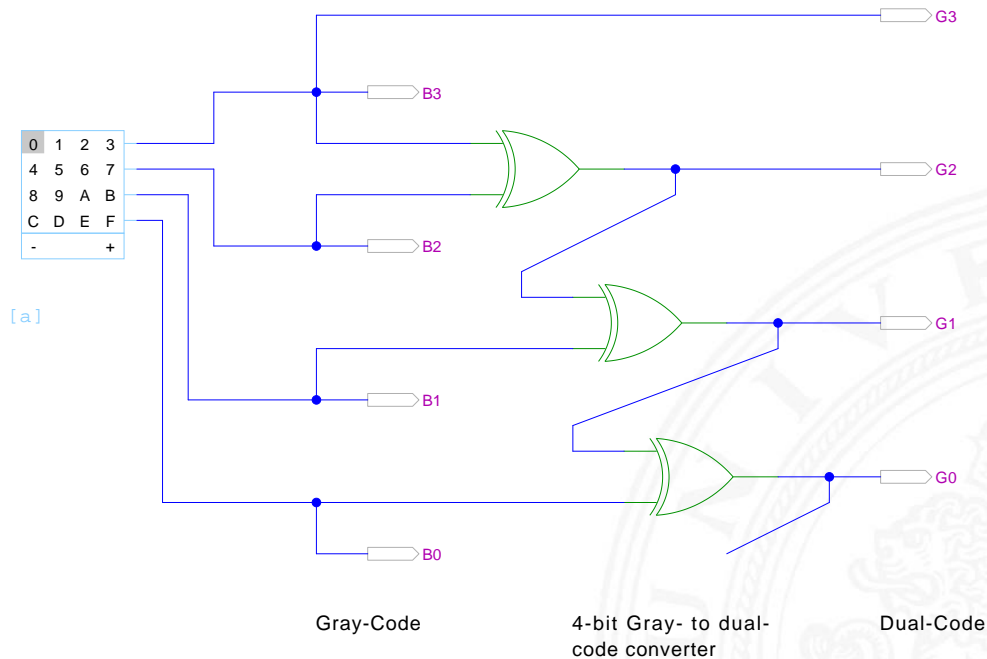
# Beispiel: Umwandlung vom Dualcode in den Graycode XOR benachbarter Bits



[HenHA] Hades Demo: 10-gates/15-graycode/dua12gray



# Beispiel: Umwandlung vom Graycode in den Dualcode XOR-Kette



[HenHA] Hades Demo: 10-gates/15-graycode/gray2dual

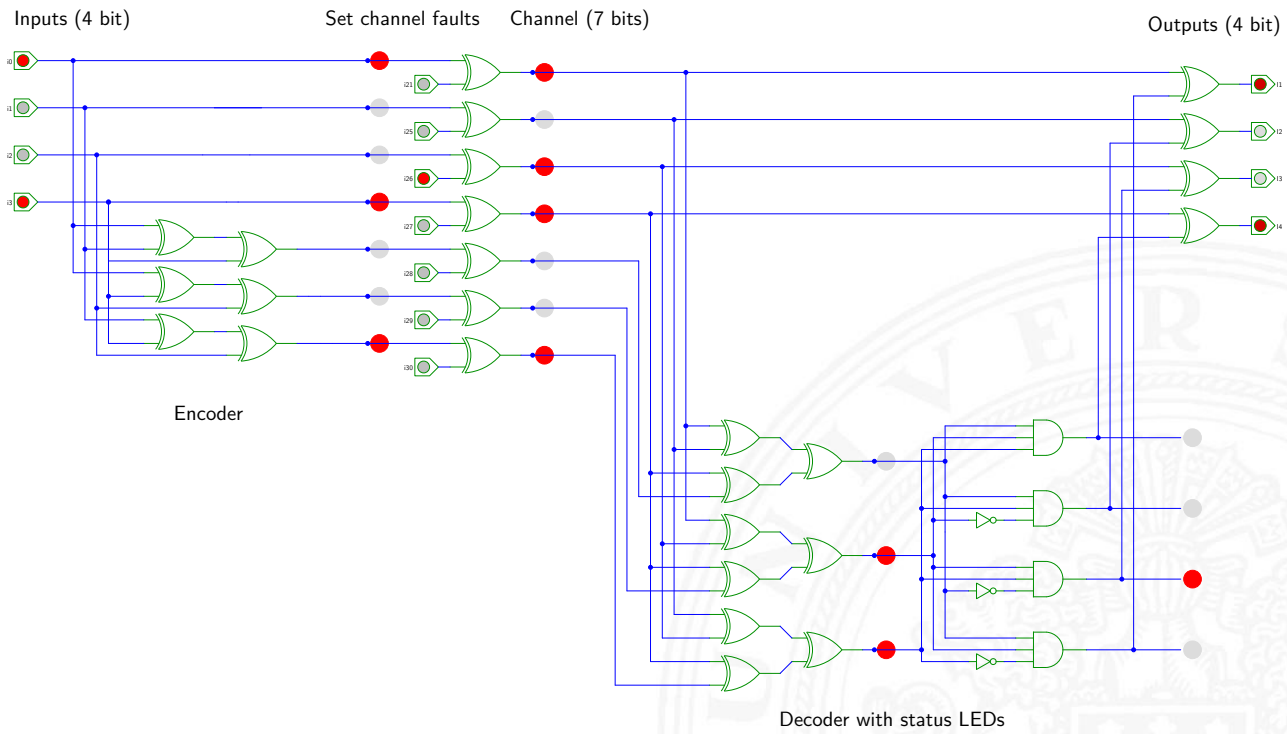


# (7,4)-Hamming-Code: Encoder und Decoder

- ▶ Encoder linke Seite
  - ▶ vier Eingabebits
  - ▶ Hamming-Encoder erzeugt drei Paritätsbits
- ▶ Übertragungskanal Mitte
  - ▶ Übertragung von sieben Codebits
  - ▶ Einfügen von Übertragungsfehlern durch Invertieren von Codebits mit XOR-Gattern
- ▶ Decoder und Fehlerkorrektur rechte Seite
  - ▶ Decoder liest die empfangenen sieben Bits
  - ▶ Syndrom-Berechnung mit XOR-Gattern und Anzeige erkannter Fehler
  - ▶ Korrektur gekippter Bits rechts oben



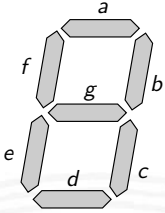
# (7,4)-Hamming-Code: Encoder und Decoder (cont.)



[HenHA] Hades Demo: 10-gates/50-hamming/hamming



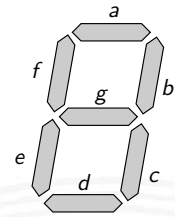
# Siebensegmentanzeige

- ▶ sieben einzelne Leuchtsegmente (z.B. Leuchtdioden)
  - ▶ Anzeige stilisierter Ziffern von 0 bis 9
  - ▶ auch für Hex-Ziffern: A, b, C, d, E, F
- 
- ▶ sieben Schaltfunktionen, je eine pro Ausgang
  - ▶ Umcodierung von 4-bit Dualwerten in geeignete Ausgangswerte
  - ▶ Segmente im Uhrzeigersinn: a (oben) bis f, g innen
- ▶ eingeschränkt auch als alphanumerische Anzeige für Ziffern und (einige) Buchstaben
    - gemischt Groß- und Kleinbuchstaben
    - Probleme mit M, N usw.



- ▶ Funktionen für Hex-Anzeige, 0...F

	0	1	2	3	4	5	6	7	8	9	A	b	C	d	E	F
$a$	1	0	1	1	0	1	1	1	1	1	1	0	0	0	1	1
$b$	1	1	1	1	0	0	1	1	1	1	0	0	1	0	0	
$c$	1	1	0	1	1	1	1	1	1	1	1	1	0	1	0	
$d$	1	0	1	1	0	1	1	0	1	1	0	1	1	1	1	
$e$	1	0	1	0	0	0	1	0	1	0	1	1	1	1	1	
$f$	1	0	0	0	1	1	1	1	1	1	1	1	0	0	1	
$g$	0	0	1	1	1	1	1	0	1	1	1	1	1	1	1	



- ▶ für Ziffernanzeige mit *Don't Care*-Termen

$a = 1011011111*****$   
 $b = \text{usw.}$



- ▶ zum Beispiel mit sieben KV-Diagrammen ...
- ▶ dabei versuchen, gemeinsame Terme zu finden und zu nutzen

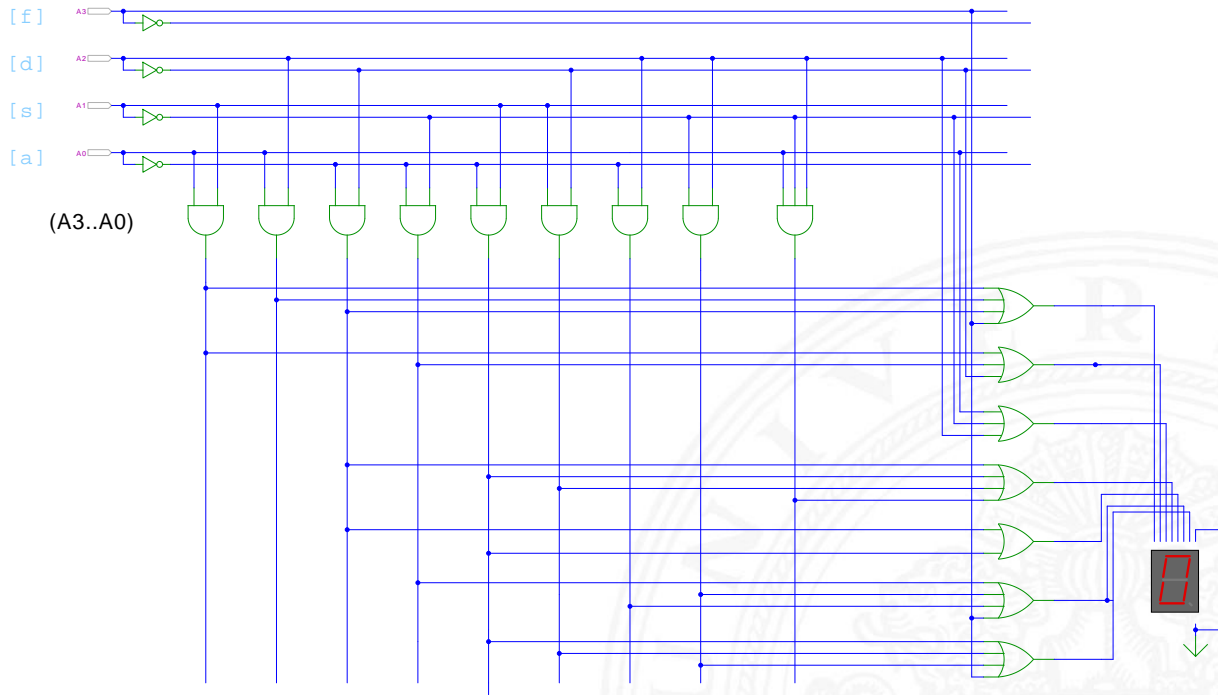
Minimierung als Übungsaufgabe?

- ▶ nächste Folie zeigt Lösung aus Schiffmann, Schmitz [SS04]
- ▶ als mehrstufige Schaltung ist günstigere Lösung möglich  
 Knuth: *AoCP, Volume 4, Fascicle 0*, 7.1.2, Seite 112ff [Knu08]





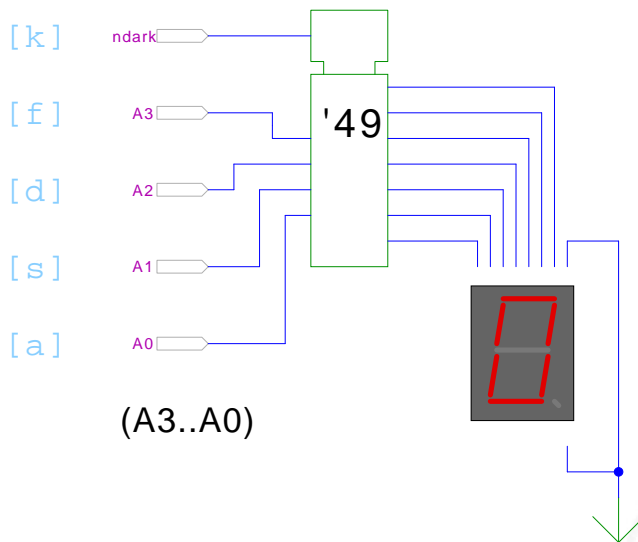
# Siebensegmentdecoder: Ziffern 0...9



[HenHA] Hades Demo: 10-gates/20-sevensegment/sevensegment



# Siebensegmentdecoder: Integrierte Schaltung 7449



[HenHA] Hades Demo: 10-gates/20-sevensegment/SN7449-demo

- ▶ Beispiel für eine integrierte Schaltung (IC)
- ▶ Anzeige von 0...9, Zufallsmuster für A...F, „Dunkeltastung“



## Minimale Anzahl der Gatter für die Schaltung?

- ▶ Problem vermutlich nicht optimal lösbar (nicht *tractable*)
- ▶ Heuristik basierend auf „häufig“ verwendeten Teilfunktionen
- ▶ Eingänge  $x_1, x_2, x_3, x_4$ , Ausgänge  $a, \dots, g$

$$x_5 = x_2 \oplus x_3$$

$$x_6 = \overline{x_1} \wedge x_4$$

$$x_7 = x_3 \wedge \overline{x_6}$$

$$x_8 = x_1 \oplus x_2$$

$$x_9 = x_4 \oplus x_5$$

$$x_{10} = \overline{x_7} \wedge x_8$$

$$x_{11} = x_9 \oplus x_{10}$$

$$x_{12} = x_5 \wedge x_{11}$$

$$x_{13} = x_1 \oplus x_7$$

$$x_{14} = x_5 \oplus x_6$$

$$x_{15} = x_7 \vee x_{12}$$

$$x_{16} = x_1 \vee x_5$$

$$x_{17} = x_5 \vee x_6$$

$$x_{18} = x_9 \wedge x_{10}$$

$$x_{19} = x_3 \wedge x_9$$

$$\overline{a} = x_{20} = x_{14} \wedge \overline{x_{19}}$$

$$\overline{b} = x_{21} = x_7 \oplus x_{12}$$

$$\overline{c} = x_{22} = \overline{x_8} \wedge x_{15}$$

$$\overline{d} = x_{23} = x_9 \wedge \overline{x_{13}}$$

$$\overline{e} = x_{24} = x_6 \vee x_{18}$$

$$\overline{f} = x_{25} = \overline{x_8} \wedge x_{17}$$

$$g = x_{26} = x_7 \vee x_{16}$$

D. E. Knuth: *AoCP, Volume 4, Fascicle 0, Kap 7.1.2, Seite 113* [Knu08]



# Logische und arithmetische Operationen

- ▶ Halb- und Volladdierer
- ▶ Addierertypen
  - ▶ Ripple-Carry
  - ▶ Carry-Lookahead
- ▶ Multiplizierer
- ▶ Quadratwurzel
- ▶ Barrel-Shifter
- ▶ ALU



- **Halbaddierer:** berechnet 1-bit Summe  $s$  und Übertrag  $c_o$  (*carry-out*) von zwei Eingangsbits  $a$  und  $b$

$a$	$b$	$c_o$	$s$
0	0	0	0
0	1	0	1
1	0	0	1
1	1	1	0

$$c_o = a \wedge b$$

$$s = a \oplus b$$



- **Volladdierer:** berechnet 1-bit Summe  $s$  und Übertrag  $c_o$  (*carry-out*) von zwei Eingangsbits  $a$ ,  $b$  sowie Eingangsübertrag  $c_i$  (*carry-in*)

$a$	$b$	$c_i$	$c_o$	$s$
0	0	0	0	0
0	0	1	0	1
0	1	0	0	1
0	1	1	1	0
1	0	0	0	1
1	0	1	1	0
1	1	0	1	0
1	1	1	1	1

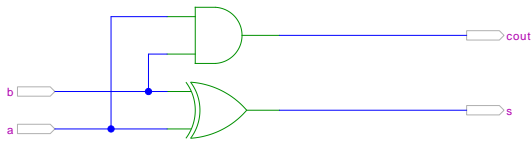
$$c_o = ab \vee ac_i \vee bc_i = (ab) \vee (a \vee b)c_i$$

$$s = a \oplus b \oplus c_i$$

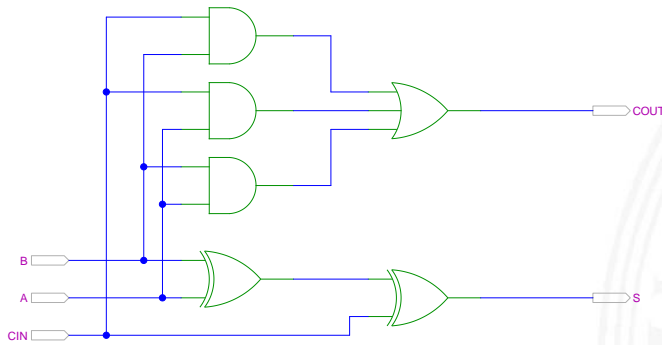


# Schaltbilder für Halb- und Volladdierer

1-bit half-adder:  $(COUT, S) = (A+B)$



1-bit full-adder:  $(COUT, S) = (A+B+Cin)$



[HenHA] Hades Demo: 20-arithmetic/10-adders/halfadd-fulladd



# n-bit Addierer

► Summe:  $s_n = a_n \oplus b_n \oplus c_n$

$$s_0 = a_0 \oplus b_0$$

$$s_1 = a_1 \oplus b_1 \oplus c_1$$

$$s_2 = a_2 \oplus b_2 \oplus c_2$$

...

$$s_n = a_n \oplus b_n \oplus c_n$$

► Übertrag:  $c_{n+1} = (a_n b_n) \vee (a_n \vee b_n) c_n$

$$c_1 = (a_0 b_0)$$

$$c_2 = (a_1 b_1) \vee (a_1 \vee b_1) c_1$$

$$c_3 = (a_2 b_2) \vee (a_2 \vee b_2) c_2$$

...

$$c_{n+1} = (a_n b_n) \vee (a_n \vee b_n) c_n$$



## *n*-bit Addierer (cont.)

- ▶ *n*-bit Addierer theoretisch als zweistufige Schaltung realisierbar
  - ▶ direkte und negierte Eingänge, dann AND-OR Netzwerk
  - ▶ Aufwand steigt exponentiell mit *n* an,  
für Ausgang *n* sind  $2^{(2n-1)}$  Minterme erforderlich
- ⇒ nicht praktikabel

- ▶ Problem: Übertrag (*carry*)  
 $c_{n+1} = (a_n b_n) \vee (a_n \vee b_n) c_n$   
rekursiv definiert



## *n*-bit Addierer (cont.)

### Diverse gängige Alternativen für Addierer

- ▶ Ripple-Carry
  - ▶ lineare Struktur
  - + klein, einfach zu implementieren
  - langsam, Laufzeit  $\mathcal{O}(n)$
- ▶ Carry-Lookahead (CLA)
  - ▶ Baumstruktur
  - + schnell
  - teuer (Flächenbedarf der Hardware)
- ▶ Mischformen: Ripple-block CLA, Block CLA, Parallel Prefix
- ▶ andere Ideen: Carry-Select, Conditional Sum, Carry-Skip
- ...

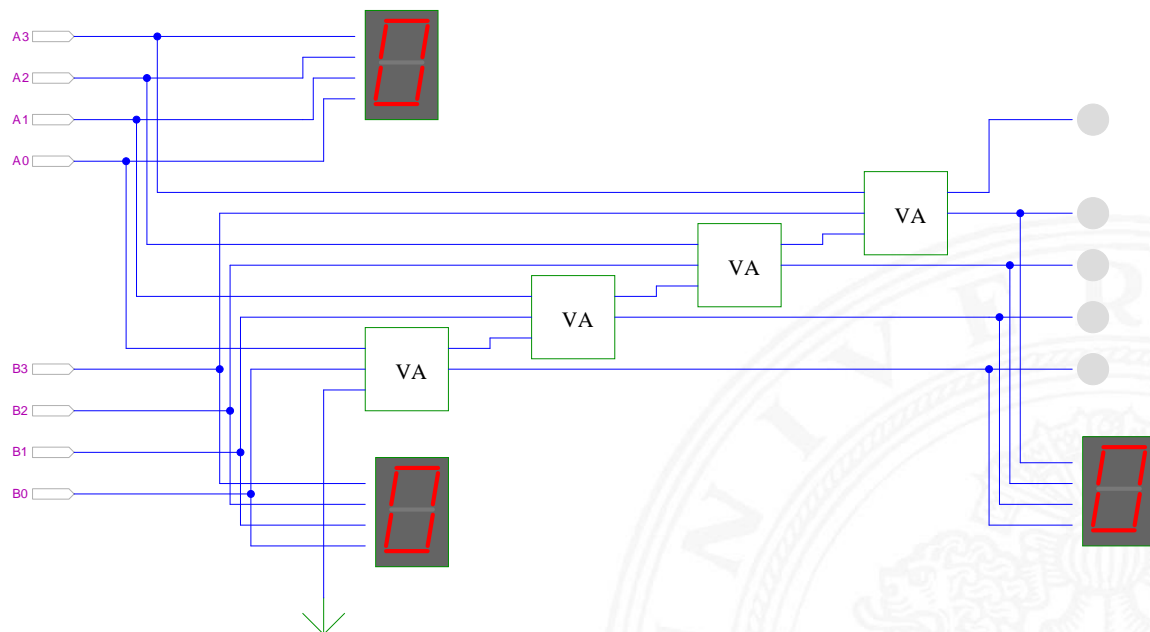


# Ripple-Carry Adder

- ▶ Kaskade aus  $n$  einzelnen Volladdierern
- ▶ Carry-out von Stufe  $i$  treibt Carry-in von Stufe  $i + 1$
- ▶ Gesamtverzögerung wächst mit der Anzahl der Stufen als  $\mathcal{O}(n)$
  
- ▶ Addierer in Prozessoren häufig im *kritischen Pfad*
- ▶ möglichst hohe Performanz ist essenziell
- ▶ Ripple-Carry in CMOS-Technologie bis ca. 10-bit geeignet
- ▶ bei größerer Wortbreite gibt es effizientere Schaltungen
  
- ▶ Überlauf-Erkennung:  $c_o(n) \neq c_o(n - 1)$

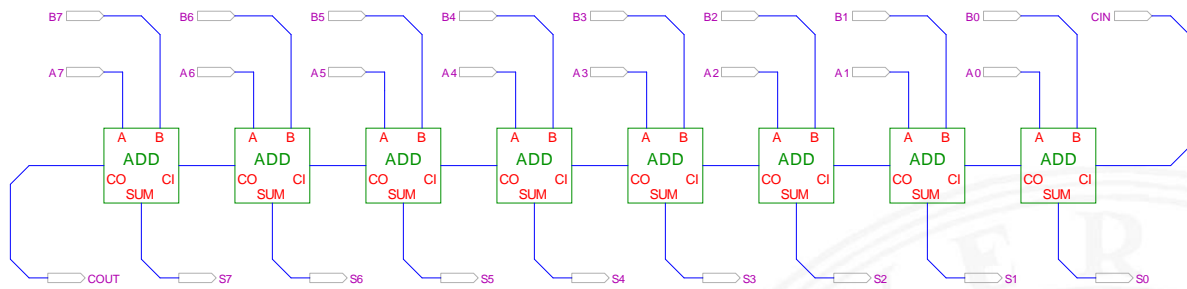


# Ripple-Carry Adder: 4-bit





## ► Kaskade aus acht einzelnen Volladdierern



[HenHA] Hades Demo: 20-arithmetic/10-adders/ripple

- Gatterlaufzeiten in der Simulation bewusst groß gewählt
- Ablauf der Berechnung kann interaktiv beobachtet werden
- alle Addierer arbeiten parallel
- aber Summe erst fertig, wenn alle Stufen durchlaufen sind



## Subtrahierer

### Zweierkomplement

- $(A - B)$  ersetzt durch Addition des 2-Komplements von  $B$
- 2-Komplement: Invertieren aller Bits und Addition von Eins
- Carry-in Eingang des Addierers bisher nicht benutzt

### Subtraktion quasi „gratis“ realisierbar

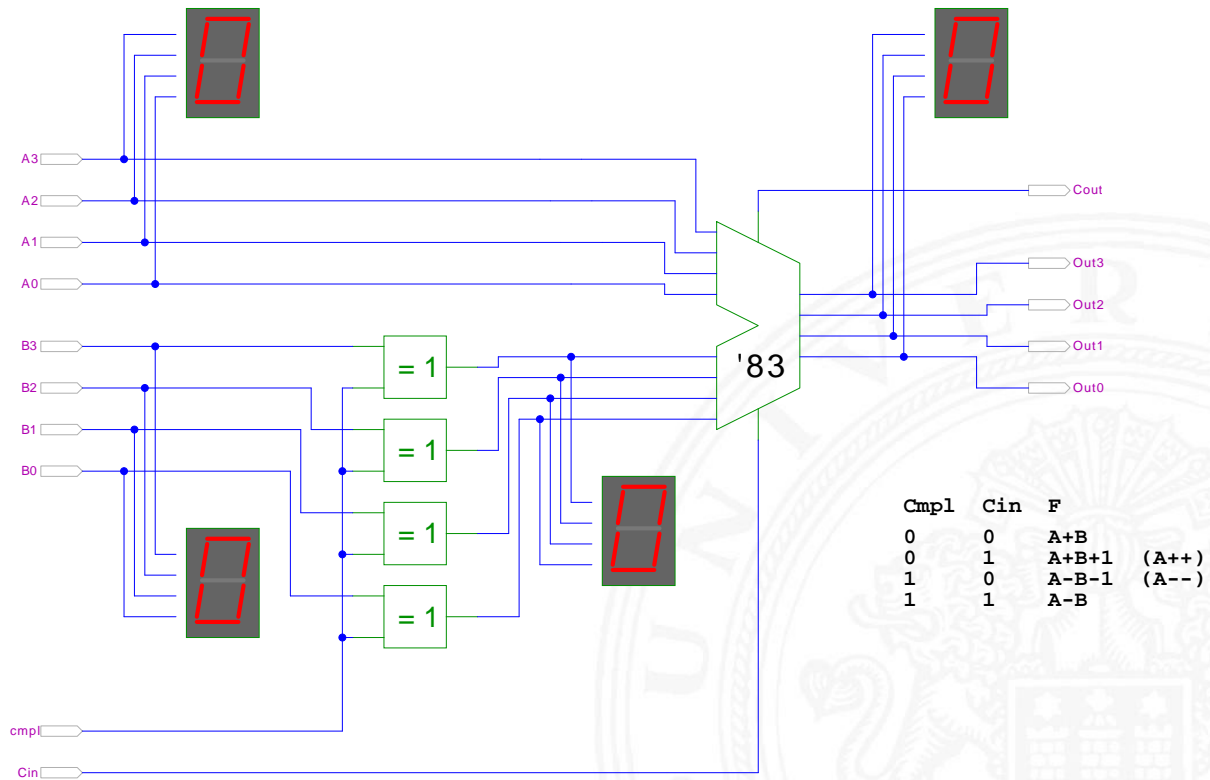
- normalen Addierer verwenden
- Invertieren der Bits von  $B$  (1-Komplement)
- Carry-in Eingang auf 1 setzen (Addition von 1)
- Resultat ist  $A + \bar{B} + 1 = A - B$



# Subtrahierer: Beispiel 7483 – 4-bit Addierer

9.7.1 Schaltnetze - Schaltnetze für Logische und Arithmetische Operationen - Addierer

64-040 Rechnerstrukturen und Betriebssysteme



Schiffmann, Schmitz: *Technische Informatik I* [SS04]

A. Mäder

565



# Schnelle Addierer

9.7.1 Schaltnetze - Schaltnetze für Logische und Arithmetische Operationen - Addierer

64-040 Rechnerstrukturen und Betriebssysteme

- ▶ Addierer in Prozessoren häufig im *kritischen Pfad*
- ▶ möglichst hohe Performanz ist essenziell
- ⇒ bestimmt Taktfrequenz
  
- ▶ Carry-Select Adder: Gruppen von Ripple-Carry
- ▶ Carry-Lookahead Adder: Baumstruktur zur Carry-Berechnung
- ▶ ...
  
- ▶ über 10 Addierer „Typen“ (für 2 Operanden)
- ▶ Addition mehrerer Operanden
- ▶ Typen teilweise technologieabhängig
- ▶ Übersicht beispielsweise auf [www.aoki.ecei.tohoku.ac.jp/arith/mg/algorithm.html](http://www.aoki.ecei.tohoku.ac.jp/arith/mg/algorithm.html)

A. Mäder

566





Ripple-Carry Addierer muss auf die Überträge warten ( $\mathcal{O}(n)$ )

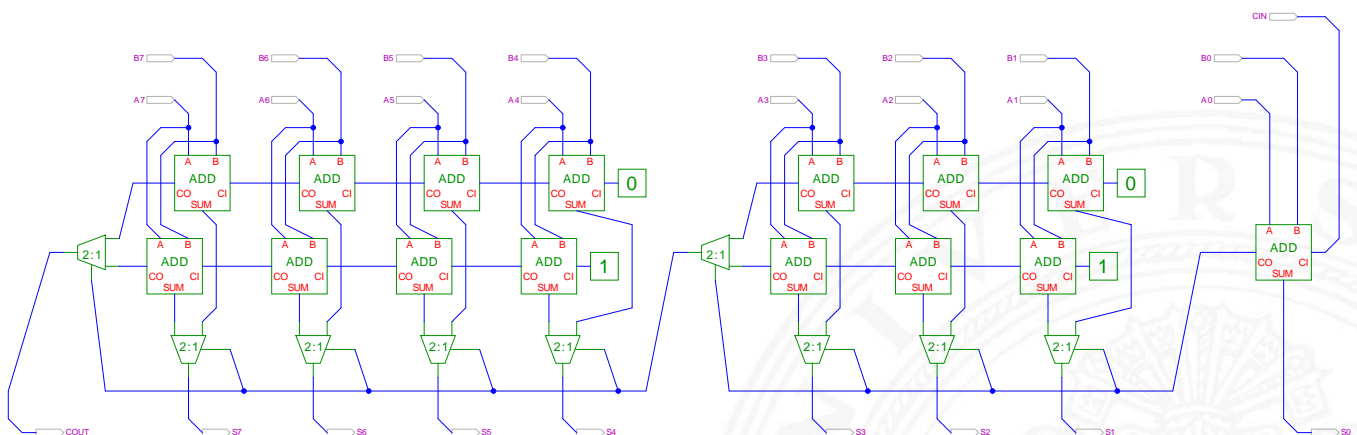
- ▶ Aufteilen des  $n$ -bit Addierers in mehrere Gruppen mit je  $m_i$ -bits
  - ▶ für jede Gruppe
    - ▶ jeweils zwei  $m_i$ -bit Addierer
    - ▶ einer rechnet mit  $c_i = 0$  ( $a + b$ ), der andere mit  $c_i = 1$  ( $a + b + 1$ )
    - ▶ 2:1-Multiplexer mit  $m_i$ -bit wählt die korrekte Summe aus
  - ▶ Sobald der Wert von  $c_i$  bekannt ist (Ripple-Carry), wird über den Multiplexer die benötigte Zwischensumme ausgewählt
  - ▶ Das berechnete Carry-out  $c_o$  der Gruppe ist das Carry-in  $c_i$  der folgenden Gruppe
- ⇒ Verzögerung reduziert sich auf die Verzögerung eines  $m$ -bit Addierers plus die Verzögerungen der Multiplexer



8-Bit Carry-Select Adder (4 + 3 + 1 bit blocks)

4-bit Carry-Select Adder block

3-bit Carry-Select Adder block

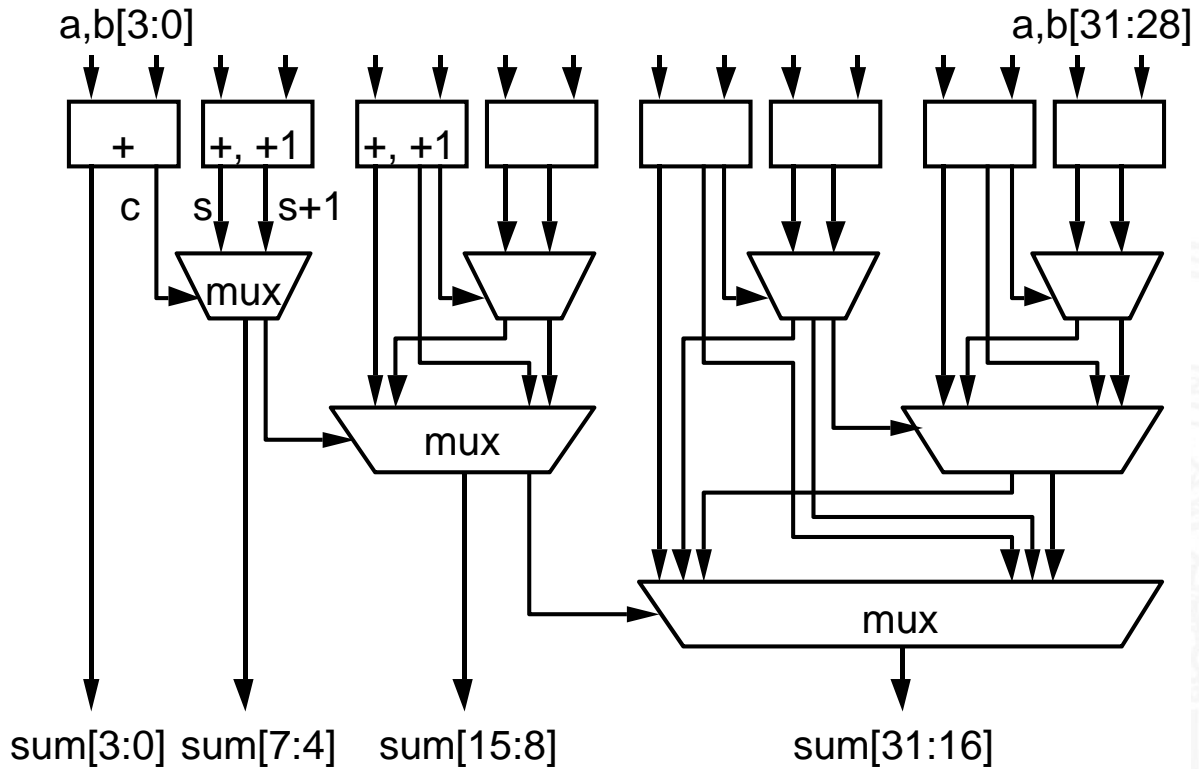


[HenHA] Hades Demo: 20-arithmetic/20-carryselect/adder\_carryselect

- ▶ drei Gruppen: 1-bit, 3-bit, 4-bit
- ▶ Gruppengrößen so wählen, dass Gesamtverzögerung minimal



# Carry-Select Adder: Beispiel ARM v6



S. Furber: ARM System-on-Chip Architecture [Fur00]



# Carry-Lookahead Adder: Prinzip

- ▶  $c_{n+1} = (a_n b_n) \vee (a_n \vee b_n) c_n$

- ▶ Einführung von Hilfsfunktionen

$$g_n = (a_n b_n)$$

„generate carry“

$$p_n = (a_n \vee b_n)$$

„propagate carry“

$$c_{n+1} = g_n \vee p_n c_n$$

- ▶ *generate*: Carry-out erzeugen, unabhängig von Carry-in

- ▶ *propagate*: Carry-out weiterleiten / Carry-in maskieren

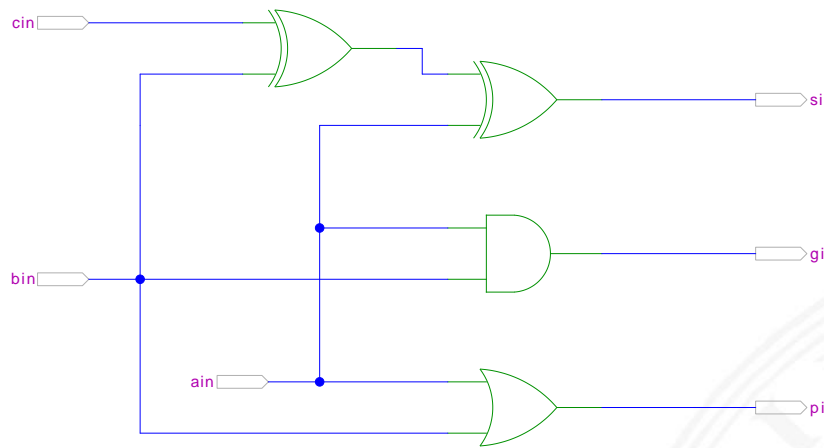
- ▶ Berechnung der  $g_n$  und  $p_n$  in einer Baumstruktur

Tiefe des Baums ist  $\log_2 N \Rightarrow$  entsprechend schnell



# Carry-Lookahead Adder: SUM-Funktionsblock

9.7.1 Schaltnetze - Schaltnetze für Logische und Arithmetische Operationen - Addierer 64-040 Rechnerstrukturen und Betriebssysteme



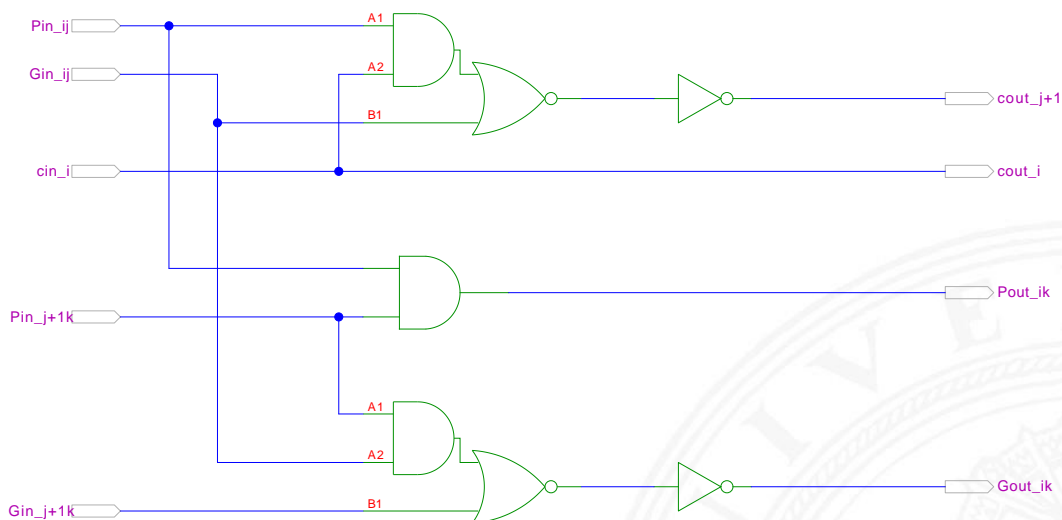
[HenHA] Hades Demo: 20-arithmetic/30-cla/sum

- ▶ 1-bit Addierer,  $s = a_i \oplus b_i \oplus c_i$
- ▶ keine Berechnung des Carry-out
- ▶ Ausgang  $g_i = a_i \wedge b_i$  liefert *generate carry*  
 $p_i = a_i \vee b_i$  –"– *propagate carry*



# Carry-Lookahead Adder: CLA-Funktionsblock

9.7.1 Schaltnetze - Schaltnetze für Logische und Arithmetische Operationen - Addierer 64-040 Rechnerstrukturen und Betriebssysteme

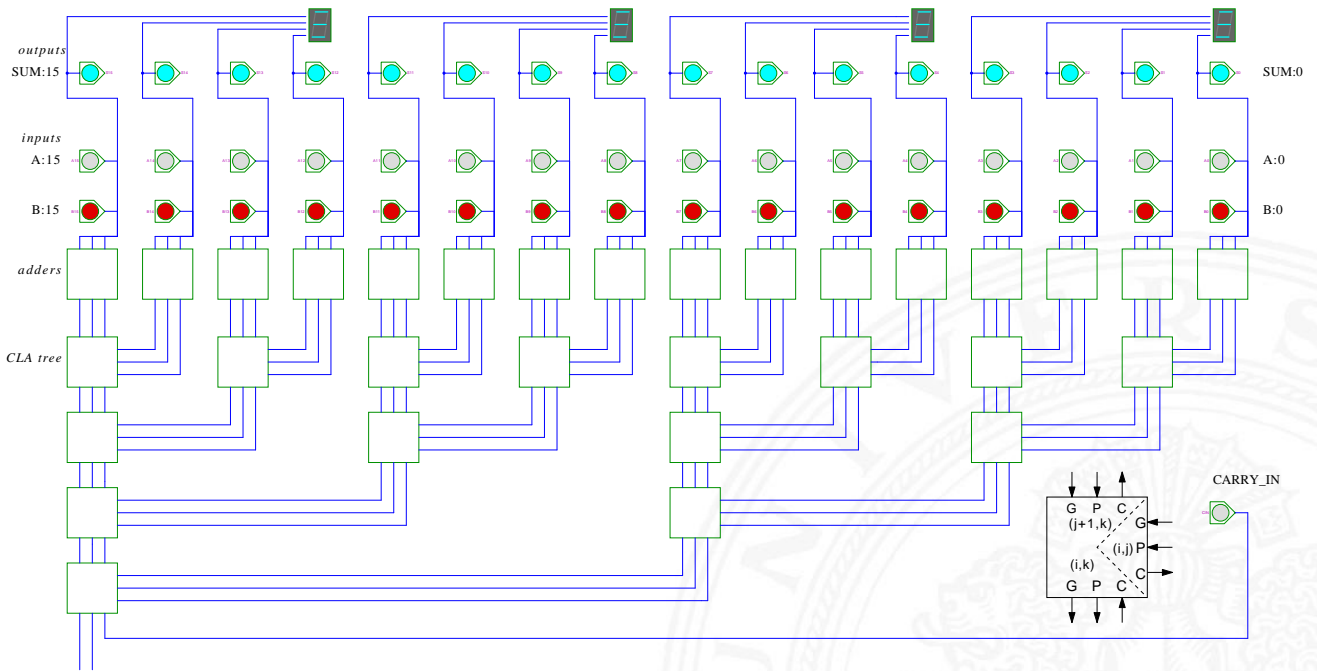


[HenHA] Hades Demo: 20-arithmetic/30-cla/cla

- ▶ Eingänge
  - ▶ propagate/generate Signale von zwei Stufen
  - ▶ carry-in Signal
- ▶ Ausgänge
  - ▶ propagate/generate Signale zur nächsthöheren Stufe
  - ▶ carry-out Signale: Durchleiten und zur nächsthöheren Stufe



# Carry-Lookahead Adder: 16-bit Addierer

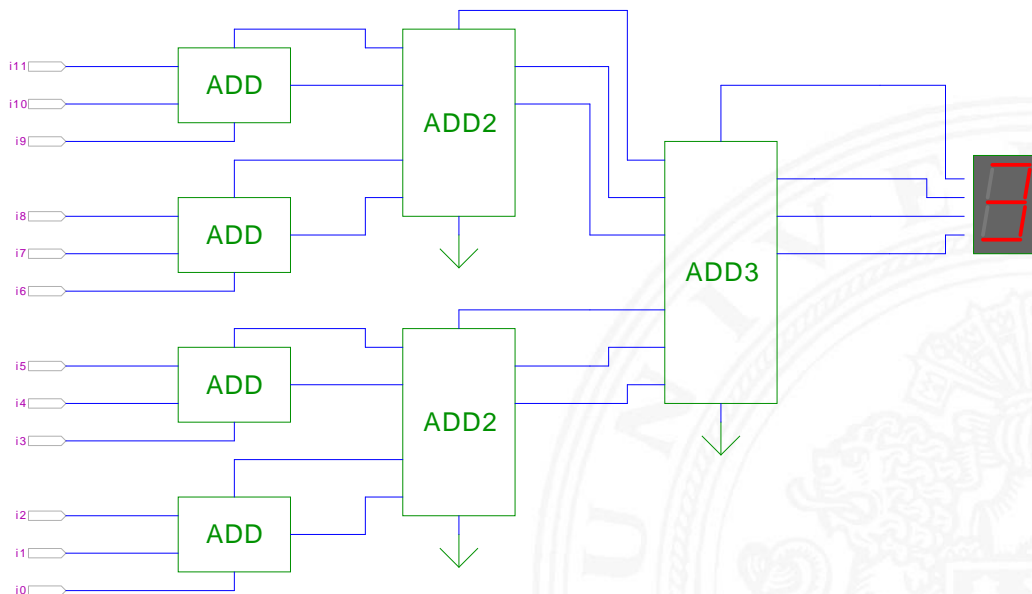


[HenHA] Hades Demo: 20-arithmetic/30-cla/adder16



# Addition mehrerer Operanden

- ▶ Addierer-Bäume
- ▶ Beispiel: Bitcount



[HenHA] Hades Demo: 20-arithmetic/80-bitcount/bitcount



- ▶ Halbaddierer ( $a \oplus b$ )
- ▶ Volladdierer ( $a \oplus b \oplus c_i$ )
  
- ▶ Ripple-Carry
  - ▶ Kaskade aus Volladdierern, einfach und billig
  - ▶ aber manchmal zu langsam, Verzögerung:  $\mathcal{O}(n)$
- ▶ Carry-Select Prinzip
  - ▶ Verzögerung  $\mathcal{O}(\sqrt{n})$
- ▶ Carry-Lookahead Prinzip
  - ▶ Verzögerung  $\mathcal{O}(\ln n)$
  
- ▶ Subtraktion durch Zweierkomplementbildung erlaubt auch Inkrement ( $A++$ ) und Dekrement ( $A--$ )

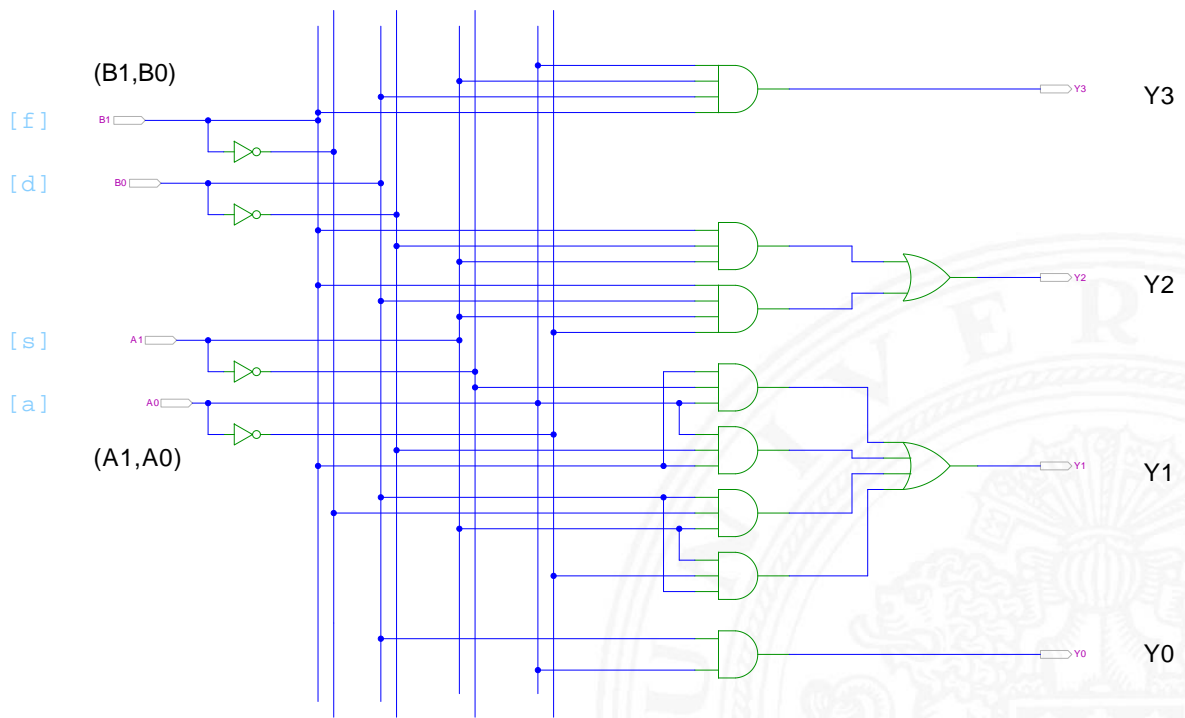


- ▶ Teilprodukte als UND-Verknüpfung des Multiplikators mit je einem Bit des Multiplikanden
- ▶ Aufaddieren der Teilprodukte mit Addierern
- ▶ Realisierung als Schaltnetz erfordert:
  - $n^2$  UND-Gatter (bitweise eigentliche Multiplikation)
  - $n^2$  Volladdierer (Aufaddieren der Teilprodukte)
- ▶ abschließend ein  $n$ -bit Addierer für die Überträge
- ▶ in heutiger CMOS-Technologie kein Problem
  
- ▶ alternativ: Schaltwerke (Automaten) mit sukzessiver Berechnung des Produkts in mehreren Takten durch Addition und Schieben



# 2x2-bit Multiplizierer – als zweistufiges Schaltnetz

9.7.2 Schaltnetze - Schaltnetze für Logische und Arithmetische Operationen - Multiplizierer 64-040 Rechnerstrukturen und Betriebssysteme

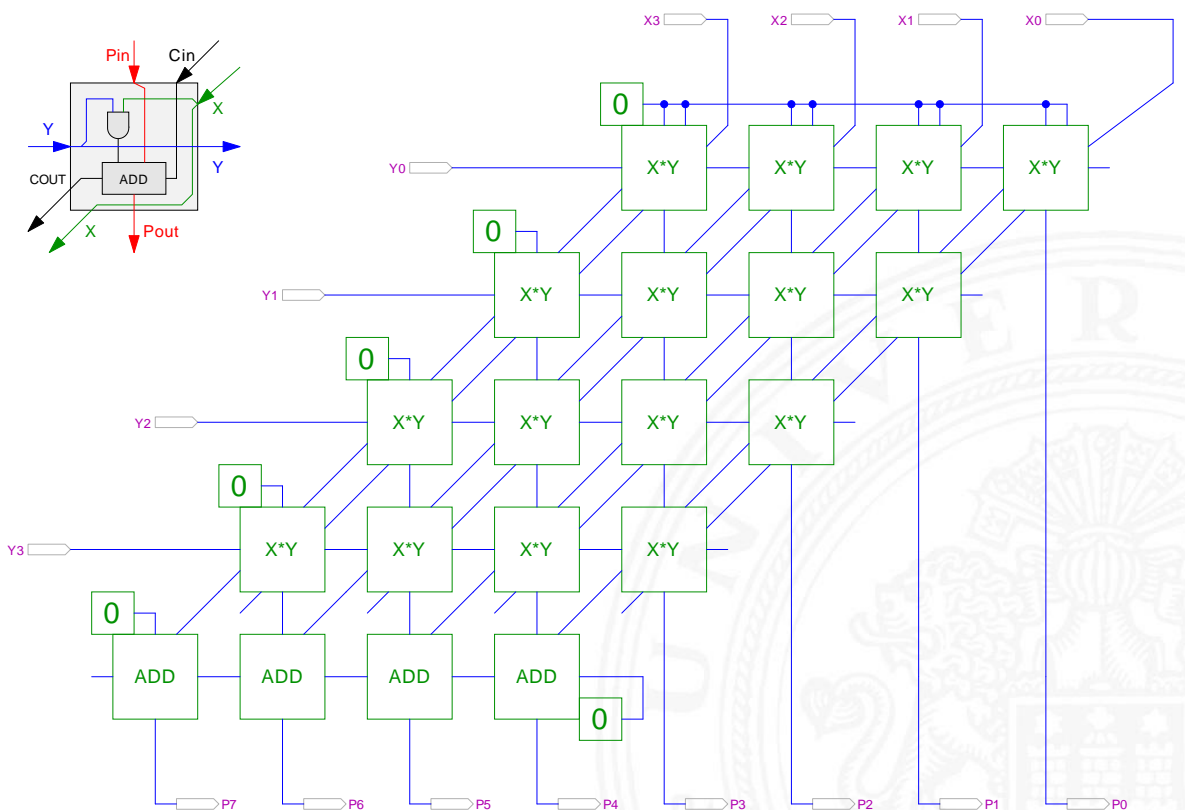


[HenHA] Hades Demo: 10-gates/13-mult2x2/mult2x2



# 4x4-bit Multiplizierer – Array

9.7.2 Schaltnetze - Schaltnetze für Logische und Arithmetische Operationen - Multiplizierer 64-040 Rechnerstrukturen und Betriebssysteme

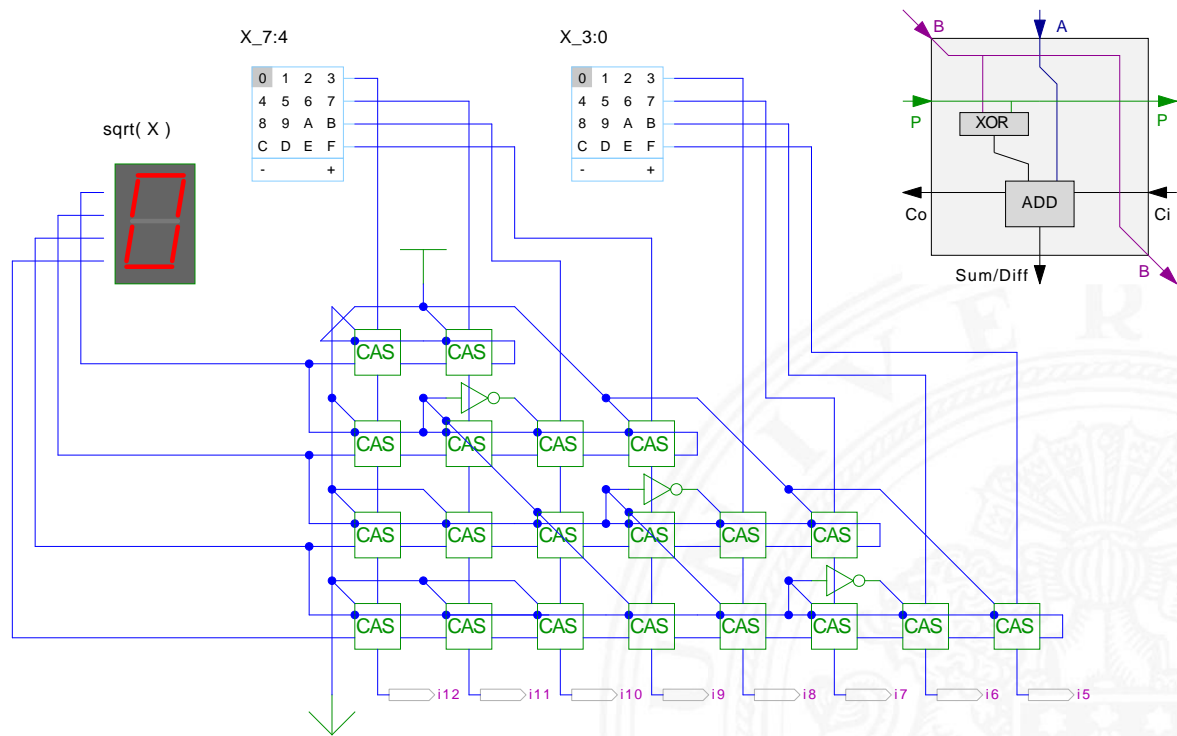


[HenHA] Hades Demo: 20-arithmetic/60-mult/mult4x4



# 4x4-bit Quadratwurzel

9.7.2 Schaltnetze - Schaltnetze für Logische und Arithmetische Operationen - Multiplizierer 64-040 Rechnerstrukturen und Betriebssysteme



[HenHA] Hades Demo: 20-arithmetic/90-sqrt/sqrt4



# Multiplizierer

9.7.2 Schaltnetze - Schaltnetze für Logische und Arithmetische Operationen - Multiplizierer 64-040 Rechnerstrukturen und Betriebssysteme

weitere wichtige Themen aus Zeitgründen nicht behandelt

- ▶ *Carry-Save Adder* zur Summation der Teilprodukte
- ▶ *Booth-Codierung* (effiziente Multiplikation)
- ▶ Multiplikation von Zweierkomplementzahlen
- ▶ Multiplikation von Gleitkommazahlen
  
- ▶ *CORDIC-Algorithmen*
  - ▶ Multiplikation, Division
  - ▶ iterative Berechnung höherer Funktionen: Exponentialfunktion, Logarithmus, trigonometrische Funktionen
  
- ▶ bei Interesse: Literatur anschauen [Omo94, Kor01, Spa76]



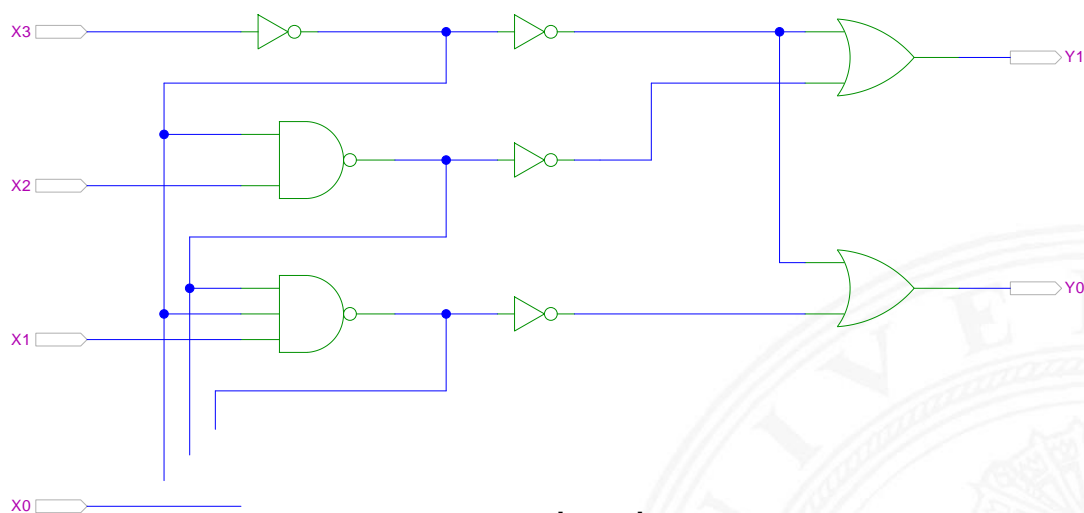
- ▶ Anwendung u.a. für Interrupt-Priorisierung
- ▶ Schaltung konvertiert  $n$ -bit Eingabe in eine Dualcodierung
- ▶ Wenn Bit  $n$  aktiv ist, werden alle niedrigeren Bits ( $n - 1$ ),  $\dots$ , 0 ignoriert

$x_3$	$x_2$	$x_1$	$x_0$	$y_1$	$y_0$
1	*	*	*	1	1
0	1	*	*	1	0
0	0	1	*	0	1
0	0	0	*	0	0

- ▶ unabhängig von niederwertigstem Bit  $\Rightarrow x_0$  kann entfallen



## 4:2 Prioritätsencoder



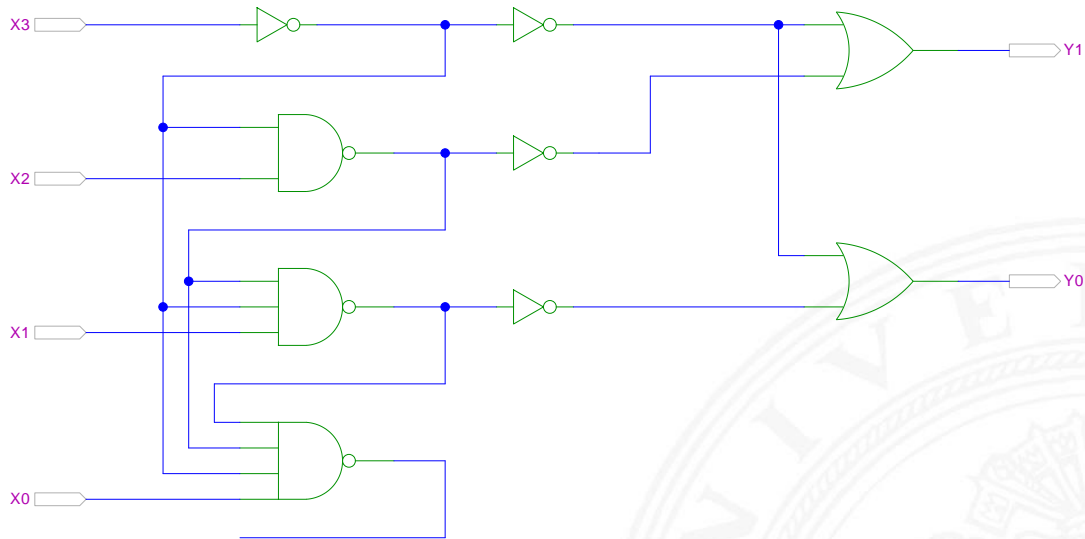
[HenHA] Hades Demo: 10-gates/45-priority/priority42

- ▶ zweistufige Realisierung (Inverter ignoriert)
- ▶ aktive höhere Stufe blockiert alle niedrigeren Stufen

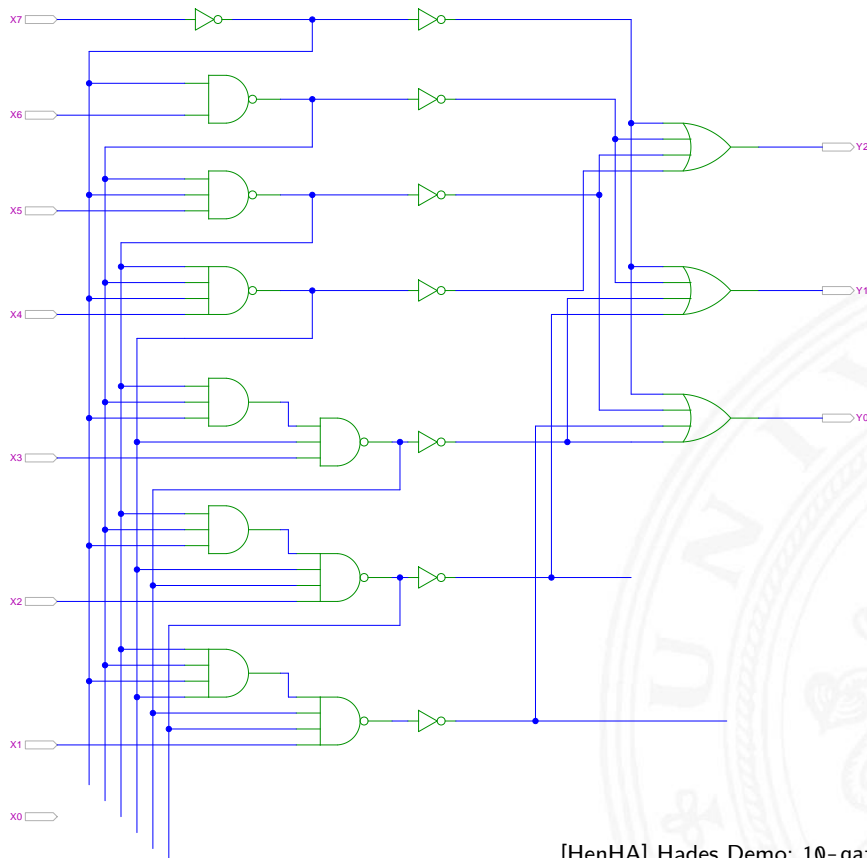




# 4:2 Prioritätsencoder: Kaskadierung



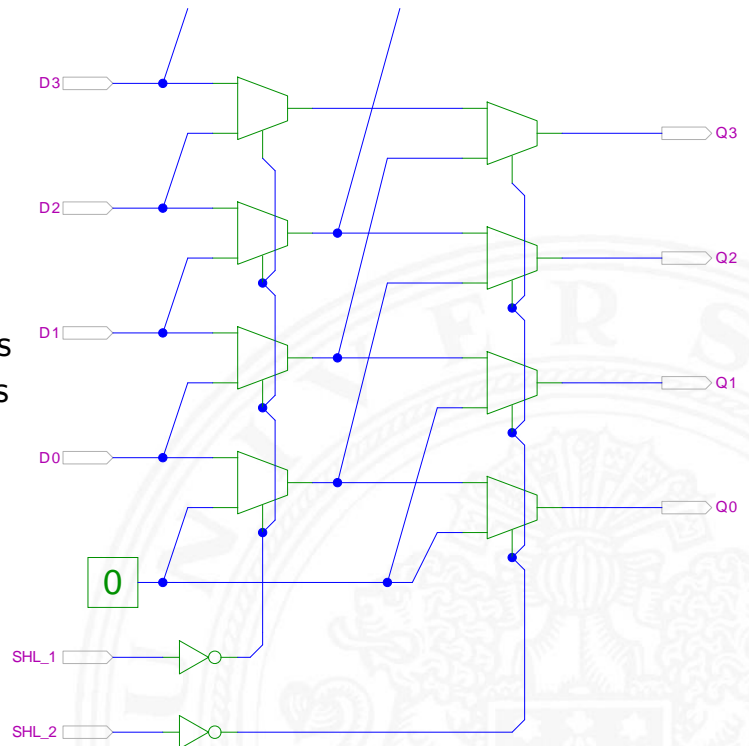
# 8:3 Prioritätsencoder



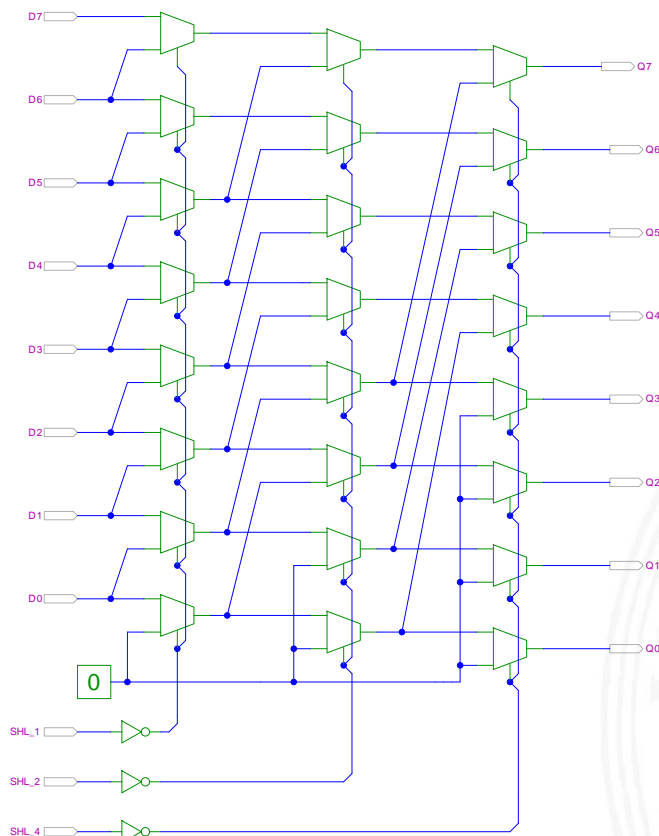


# Shifter: zweistufig, shift-left um 0...3 Bits

- ▶  $n$ -Dateneingänge  $D_i$   
 $n$ -Datenausgänge  $Q_i$
- ▶ 2:1 Multiplexer Kaskade
  - ▶ Stufe 0: benachbarte Bits
  - ▶ Stufe 1: übernächste Bits
  - ▶ usw.
- ▶ von rechts 0 nachschieben



# 8-bit Barrel-Shifter



[HenHA] Hades Webdemo:  
10-gates/60-barrel/shifter8



- ▶ Prinzip der oben vorgestellten Schaltungen gilt auch für alle übrigen Shift- und Rotate-Operationen
- ▶ Logic shift right: von links Nullen nachschieben  
Arithmetic shift right: oberstes Bit nachschieben
- ▶ Rotate left / right: außen herausgeschobene Bits auf der anderen Seite wieder hineinschieben
- + alle Operationen typischerweise in einem Takt realisierbar
- Problem: Hardwareaufwand bei großen Wortbreiten und beliebigem Schiebe-/Rotate-Argument



## Arithmetisch-Logische Einheit (ALU)

### **Arithmetisch-logische Einheit ALU** (*Arithmetic Logic Unit*)

- ▶ kombiniertes Schaltnetz für arithmetische und logische Operationen
- ▶ das zentrale Rechenwerk in Prozessoren

Funktionsumfang variiert von Typ zu Typ

- ▶ Addition und Subtraktion 2-Komplement
- ▶ bitweise logische Operationen Negation, UND, ODER, XOR
- ▶ Schiebeoperationen shift, rotate
- ▶ evtl. Multiplikation
- ▶ Integer-Division selten verfügbar (separates Rechenwerk)

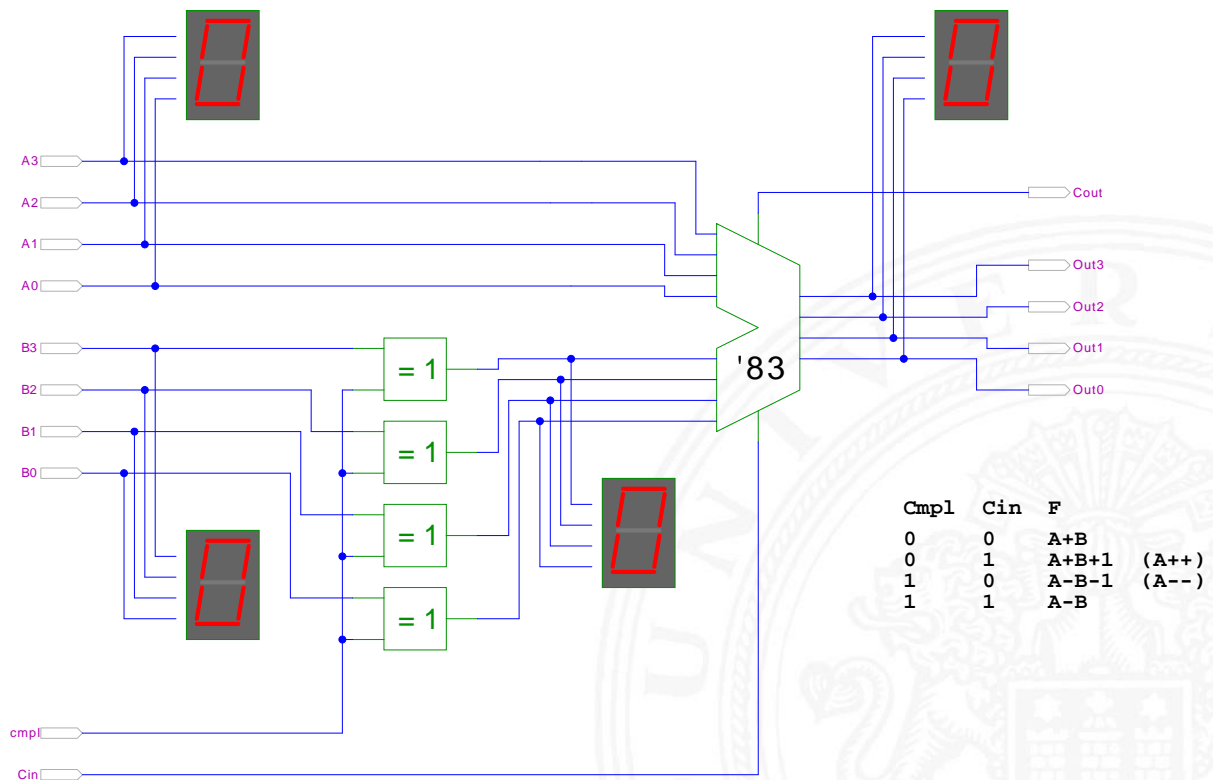


# ALU: Addierer und Subtrahierer

- ▶ Addition ( $A + B$ ) mit normalem Addierer
- ▶ XOR-Gatter zum Invertieren von Operand  $B$
- ▶ Steuerleitung *sub* aktiviert das Invertieren und den Carry-in  $c_i$
- ▶ wenn aktiv, Subtraktion als  $(A - B) = A + \bar{B} + 1$
- ▶ ggf. auch Inkrement ( $A + 1$ ) und Dekrement ( $A - 1$ )
- ▶ folgende Folien: 7483 ist IC mit 4-bit Addierer

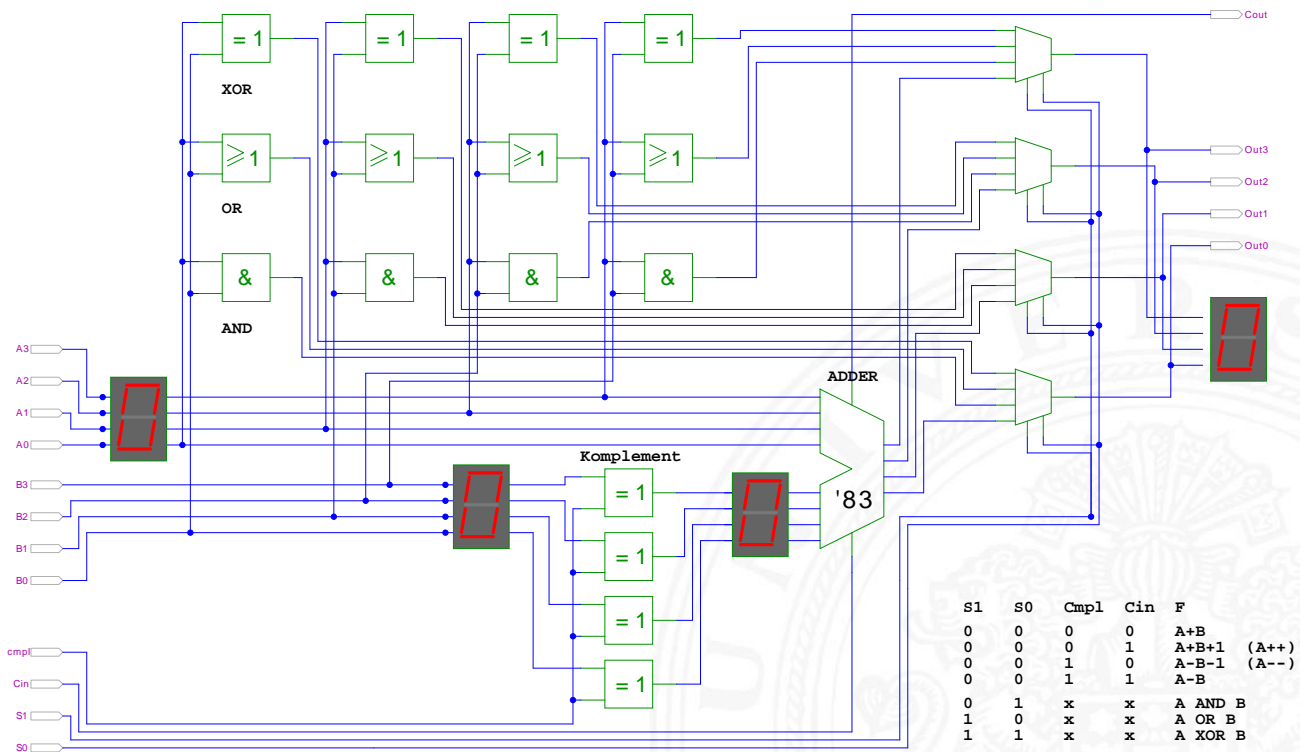


# ALU: Addierer und Subtrahierer





# ALU: Addierer und bitweise Operationen



Schiffmann, Schmitz: *Technische Informatik I* [SS04]



# ALU: Prinzip

vorige Folie zeigt die „triviale“ Realisierung einer ALU

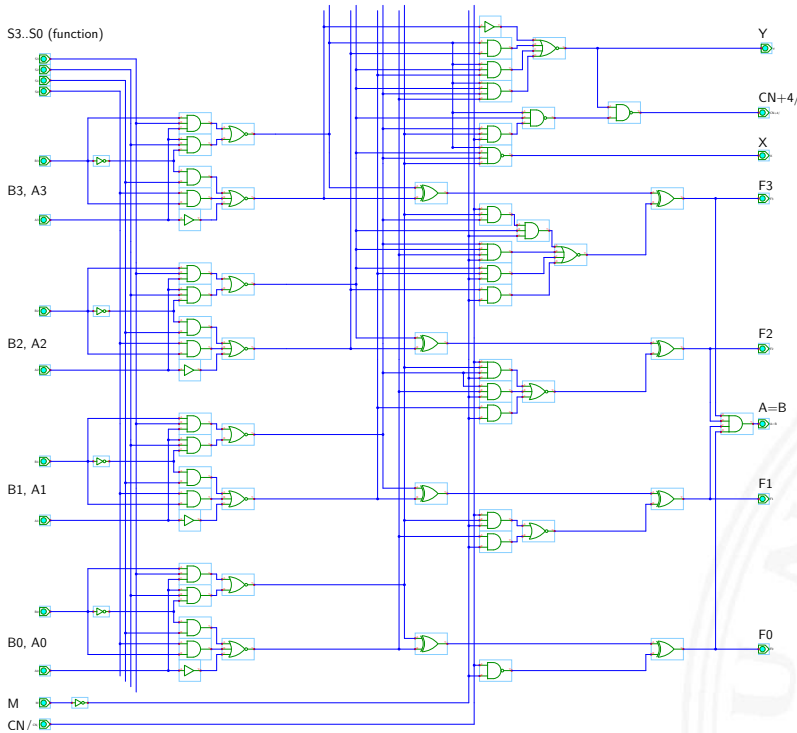
- ▶ mehrere parallele Rechenwerke für die  $m$  einzelnen Operationen  
 $n$ -bit Addierer,  $n$ -bit Komplement,  $n$ -bit OR usw.
- ▶ Auswahl des Resultats über  $n$ -bit  $m:1$ -Multiplexer

nächste Folie: Realisierung in der Praxis (IC 74181)

- ▶ erste Stufe für bitweise logische Operationen und Komplement
- ▶ zweite Stufe als Carry-Lookahead Addierer
- ▶ weniger Gatter und schneller



# ALU: 74181 – Aufbau

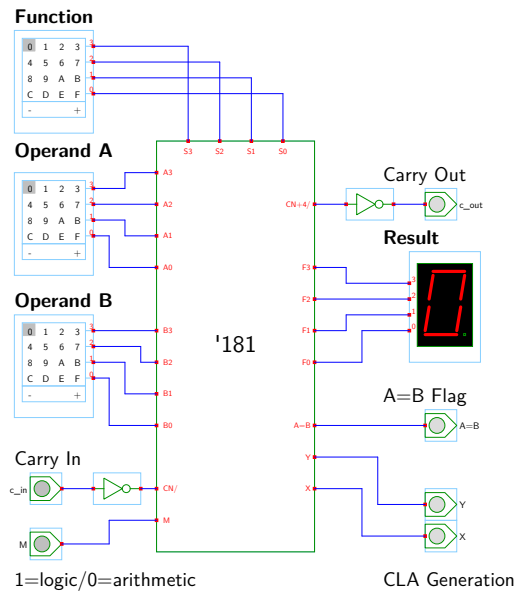


selection	logic functions	arithmetic functions
S3 S2 S1 S0	M = 1	M = 0 Cn = 1 (no carry)
0 0 0 0	F = !A	F = A
0 0 0 1	F = !(A or B)	F = A or B
0 0 1 0	F = !A and B	F = A or !B
0 0 1 1	F = !A and B	F = -1
0 1 0 0	F = 0	F = A + (A and !B)
0 1 0 1	F = !B	F = (A or B) + (A and !B)
0 1 1 0	F = A xor B	F = A - B - 1
0 1 1 1	F = A and !B	F = (A and !B) - 1
1 0 0 0	F = !A or B	F = A + (A and B)
1 0 0 1	F = A xnor B	F = A + B
1 0 1 0	F = B	F = (A or !B) + (A and B)
1 0 1 1	F = A and B	F = (A and B) - 1
1 1 0 0	F = 1	F = A + A
1 1 0 1	F = A or !B	F = (A or B) + A
1 1 1 0	F = A or B	F = (A or !B) + A
1 1 1 1	F = A	F = A - 1
		F + 1 Cn = 0 (carry in)

[HenHA] Hades Demo: 20-arithmetic/50-74181/SN74181



# ALU: 74181 – Funktionstabelle



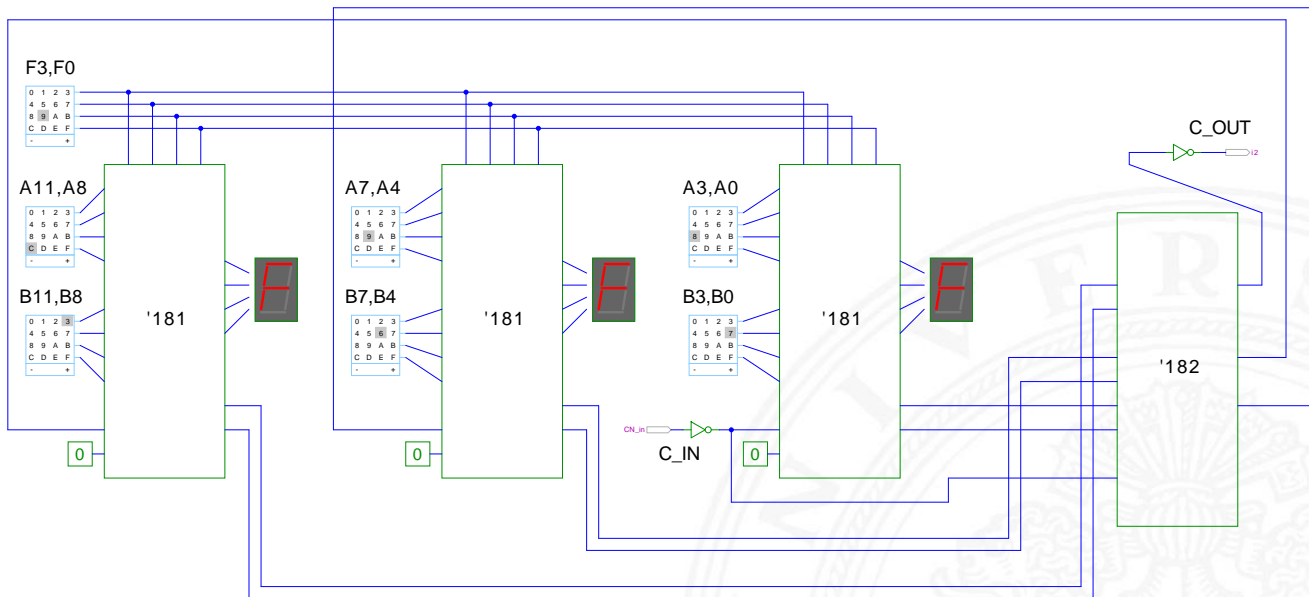
selection	logic functions	arithmetic functions
S3 S2 S1 S0	M = 1	M = 0 Cn = 1 (no carry)
0 0 0 0	F = !A	F = A
0 0 0 1	F = !(A or B)	F = A or B
0 0 1 0	F = !A and B	F = A or !B
0 0 1 1	F = !A and B	F = -1
0 1 0 0	F = 0	F = A + (A and !B)
0 1 0 1	F = !B	F = (A or B) + (A and !B)
0 1 1 0	F = A xor B	F = A - B - 1
0 1 1 1	F = A and !B	F = (A and !B) - 1
1 0 0 0	F = !A or B	F = A + (A and B)
1 0 0 1	F = A xnor B	F = A + B
1 0 1 0	F = B	F = (A or !B) + (A and B)
1 0 1 1	F = A and B	F = (A and B) - 1
1 1 0 0	F = 1	F = A + A
1 1 0 1	F = A or !B	F = (A or B) + A
1 1 1 0	F = A or B	F = (A or !B) + A
1 1 1 1	F = A	F = A - 1
		F + 1 Cn = 0 (carry in)

[HenHA] Hades Demo: 20-arithmetic/50-74181/demo-74181-ALU



# ALU: 74181 und 74182 CLA

## 12-bit ALU mit Carry-Lookahead Generator 74182



[HenHA] Hades Demo: 20-arithmetic/50-74181/demo-74182-ALU-CLA



# Zeitverhalten einer Schaltung: Modellierung

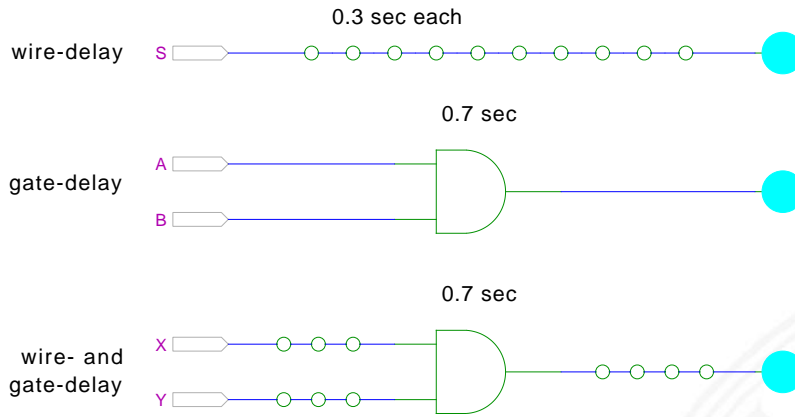
*Wie wird das Zeitverhalten eines Schaltnetzes modelliert?*

Gängige Abstraktionsebenen mit zunehmendem Detaillierungsgrad

1. algebraische Ausdrücke: keine zeitliche Abhängigkeit
2. „fundamentales Modell“: Einheitsverzögerung des algebraischen Ausdrucks um eine Zeit  $\tau$
3. individuelle Gatterverzögerungen
  - ▶ mehrere Modelle, unterschiedlich detailliert
  - ▶ Abstraktion elektrischer Eigenschaften
4. Gatterverzögerungen + Leitungslaufzeiten (geschätzt, berechnet)
5. Differentialgleichungen für Spannungen und Ströme (verschiedene „Ersatzmodelle“)



# Gatterverzögerung vs. Leitungslaufzeiten



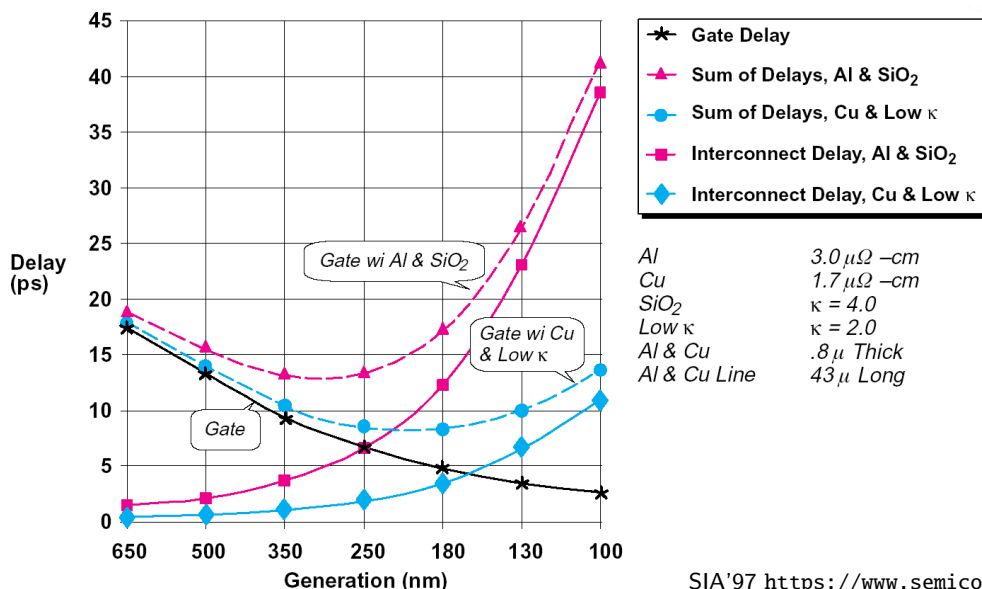
[HenHA] Hades Demo: 12-gatedelay/10-delaydemo/gate-vs-wire-delay

- ▶ früher: Gatterverzögerungen  $\gg$  Leitungslaufzeiten
- ▶ Schaltungen modelliert durch Gatterlaufzeiten
- ▶ aktuelle „Submicron“-Halbleitertechnologie: Leitungslaufzeiten  $\gg$  Gatterverzögerungen



# Gatterverzögerung vs. Leitungslaufzeiten (cont.)

- ▶ Leitungslaufzeiten
  - ▶ lokale Leitungen: schneller (weil Strukturen kleiner)
  - ▶ globale Leitungen: langsamer
- nicht mehr alle Punkte des Chips in einem Taktzyklus erreichbar



SIA'97 <https://www.semiconductors.org>





- ▶ alle folgenden Schaltungsbeispiele werden mit Gatterverzögerungen modelliert (einfacher Handhabbar)
- ▶ Gatterlaufzeiten als Vielfache einer Grundverzögerung ( $\tau$ )
- ▶ aber Leitungslaufzeiten ignoriert
  
- ▶ mögliche Verfeinerungen
  - ▶ gatterabhängige Schaltzeiten für INV, NAND, NOR, XOR etc.
  - ▶ unterschiedliche Schaltzeiten für Wechsel:  $0 \rightarrow 1$  und  $1 \rightarrow 0$
  - ▶ unterschiedliche Schaltzeiten für 2-, 3-, 4-Input Gatter
  - ▶ Schaltzeiten sind abhängig von der Anzahl nachfolgender Eingänge (engl. *fanout*)



## Exkurs: Lichtgeschwindigkeit und Taktraten

- ▶ Lichtgeschwindigkeit im Vakuum:  $c \approx 300\,000 \text{ km/sec}$   
 $\approx 30 \text{ cm/ns}$
  - ▶ in Metallen und Halbleitern langsamer:  $c \approx 20 \text{ cm/ns}$
- ⇒ bei 1 Gigahertz Takt: Ausbreitung um ca. 20 Zentimeter

Abschätzungen:

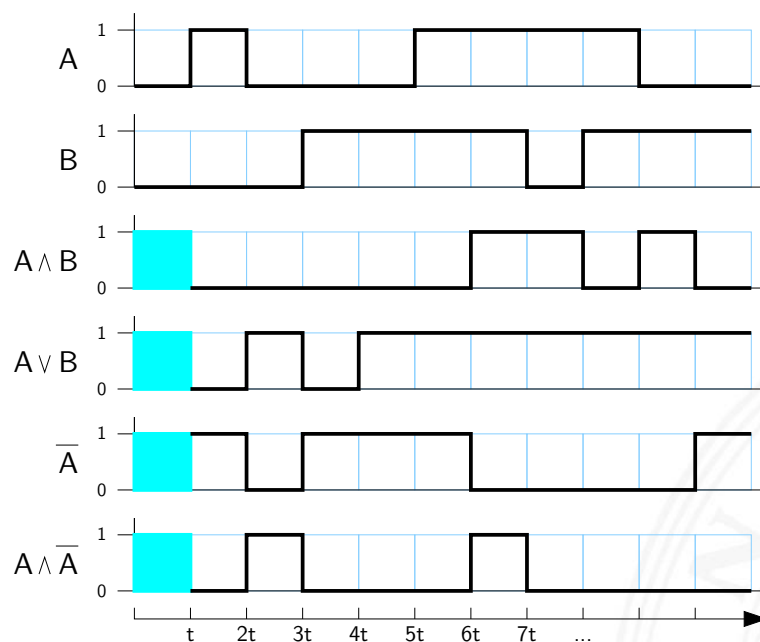
- ▶ Prozessor: ca. 3 cm Diagonale  $< 10 \text{ GHz}$  Taktrate
  - ▶ Platine: ca. 20 cm Kantenlänge  $< 1 \text{ GHz}$  Takt
- ⇒ prinzipiell kann (schon heute) ein Signal innerhalb eines Takts nicht von einer Ecke des ICs zur Anderen gelangen



- ▶ **Impulsdiagramm** (engl. *waveform*): Darstellung der logischen Werte einer Schaltfunktion als Funktion der Zeit
- ▶ als Abstraktion des tatsächlichen Verlaufs
- ▶ Zeit läuft von links nach rechts
- ▶ Schaltfunktion(en): von oben nach unten aufgelistet
- ▶ Vergleichbar den Messwerten am Oszilloskop (analoge Werte) bzw. den Messwerten am Logic-State-Analyzer (digitale Werte)
- ▶ ggf. Darstellung mehrerer logischer Werte (z.B. 0,1,Z,U,X)



## Impulsdiagramm: Beispiel



- ▶ im Beispiel jeweils eine „Zeiteinheit“ Verzögerung für jede einzelne logische Operation
- ▶ Ergebnis einer Operation nur, wenn die Eingaben definiert sind
- ▶ im ersten Zeitschritt noch undefinierte Werte



- ▶ **Hazard:** die Eigenschaft einer Schaltfunktion, bei bestimmten Kombinationen der individuellen Verzögerungen ihrer Verknüpfungsglieder ein Fehlverhalten zu zeigen
- ▶ engl. auch *Glitch*
  
- ▶ **Hazardfehler:** das aktuelle Fehlverhalten einer realisierten Schaltfunktion aufgrund eines Hazards



## Hazards: Klassifikation

nach der Erscheinungsform am Ausgang

- ▶ **statisch:** der Ausgangswert soll unverändert sein, es tritt aber ein Wechsel auf
- ▶ **dynamisch:** der Ausgangswert soll (einmal) wechseln, es tritt aber ein mehrfacher Wechsel auf

nach den Eingangsbedingungen, unter denen der Hazard auftritt

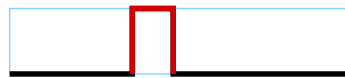
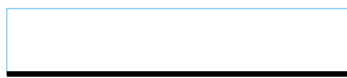
- ▶ **Strukturhazard:** bedingt durch die Struktur der Schaltung, auch bei Umschalten eines einzigen Eingangswertes
- ▶ **Funktionshazard:** bedingt durch die Funktion der Schaltung



# Hazards: statisch vs. dynamisch

erwarteter Signalverlauf

Verlauf mit Hazard



statischer 0-Hazard



statischer 1-Hazard



dynamischer 0-Hazard



dynamischer 1-Hazard

! Begriffsbildung in der Literatur nicht einheitlich:

0 / 1 als „richtiger Wert“

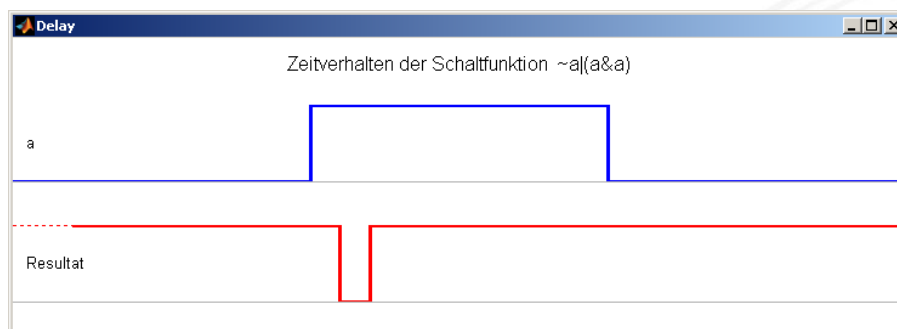
–“– „fehlerhafter Wert“

- ▶ 0-Hazard wenn der Wert 0 ausgegeben werden soll, zwischenzeitlich aber 1 erscheint (und umgekehrt)
- ▶ statisch oder dynamisch (dann auch 1-0, bzw. 0-1 Hazard)
- ▶ es können natürlich auch mehrfache Hazards auftreten



# Hazards: Strukturhazard

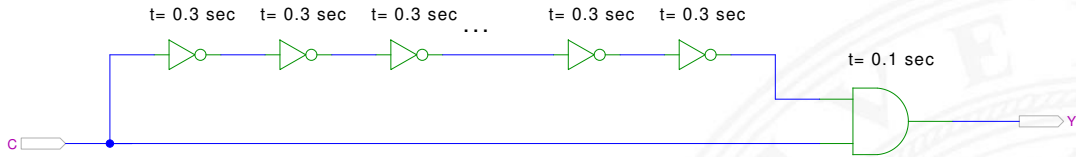
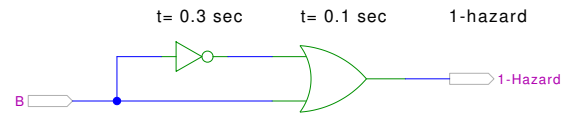
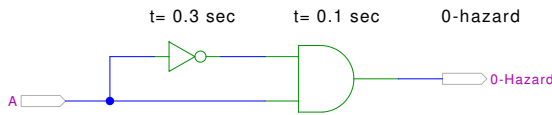
- ▶ **Strukturhazard** wird durch die gewählte Struktur der Schaltung verursacht
- ▶ auch, wenn sich nur eine Variable ändert
- ▶ Beispiel:  $f(a) = \bar{a} \vee (a \wedge a)$   
 $\bar{a}$  schaltet schneller ab, als  $(a \wedge a)$  einschaltet



- ▶ Hazard kann durch Modifikation der Schaltung beseitigt werden im Beispiel mit:  $f(a) = 1$



# Strukturhazards: Beispiele

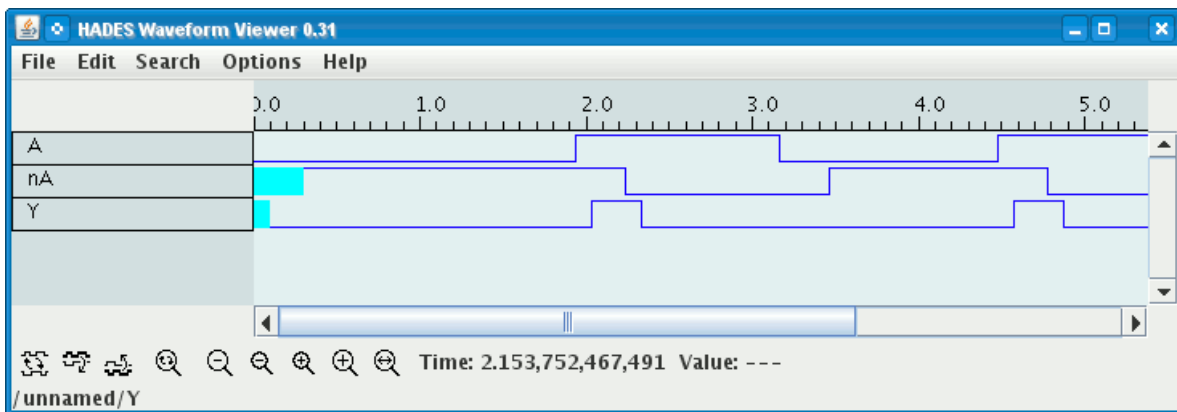


[HenHA] Hades Demo: 12-gatedelay/30-hazards/padding

- ▶ logische Funktion ist  $(a \wedge \bar{a}) = 0$  bzw.  $(a \vee \bar{a}) = 1$
- ▶ aber ein Eingang jeweils durch Inverter verzögert
- ⇒ kurzer Impuls beim Umschalten von  $0 \rightarrow 1$  bzw.  $1 \rightarrow 0$



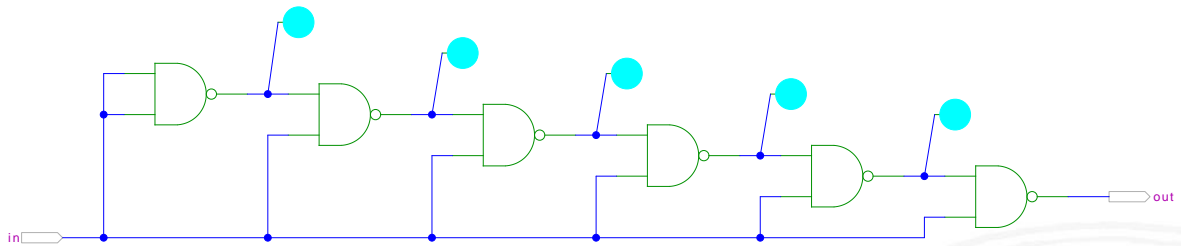
# Strukturhazards: Beispiele (cont.)



- ▶ Schaltung  $(a \wedge \bar{a}) = 0$  erzeugt (statischen-0) Hazard
- ▶ Länge des Impulses abhängig von Verzögerung im Inverter
- ▶ Kette von Invertern erlaubt Einstellung der Pulslänge



# Strukturhazards extrem: NAND-Kette

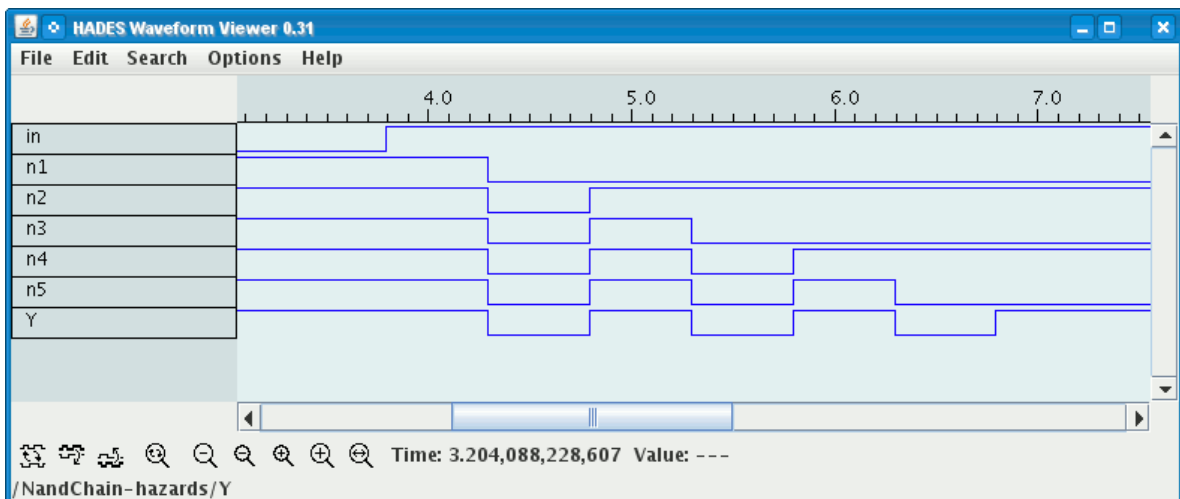


[HenHA] Hades Demo: 12-gatedelay/30-hazards/nandchain

- ▶ alle NAND-Gatter an Eingang *in* angeschlossen
- ▶  $in = 0$  erzwingt  $y_i = 1$
- ▶ Übergang *in* von 0 auf 1 startet Folge von Hazards



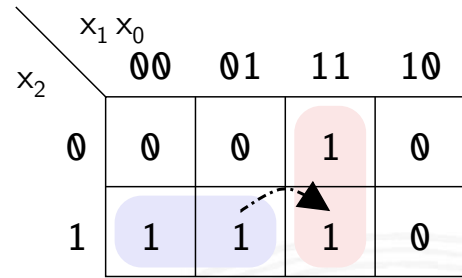
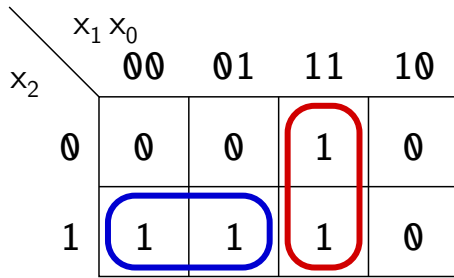
# Strukturhazards extrem: NAND-Kette (cont.)



- ▶ Schaltung erzeugt Folge von (statischen-1) Hazards
- ▶ Anzahl der Impulse abhängig von Anzahl der Gatter



# Strukturhazards im KV-Diagramm



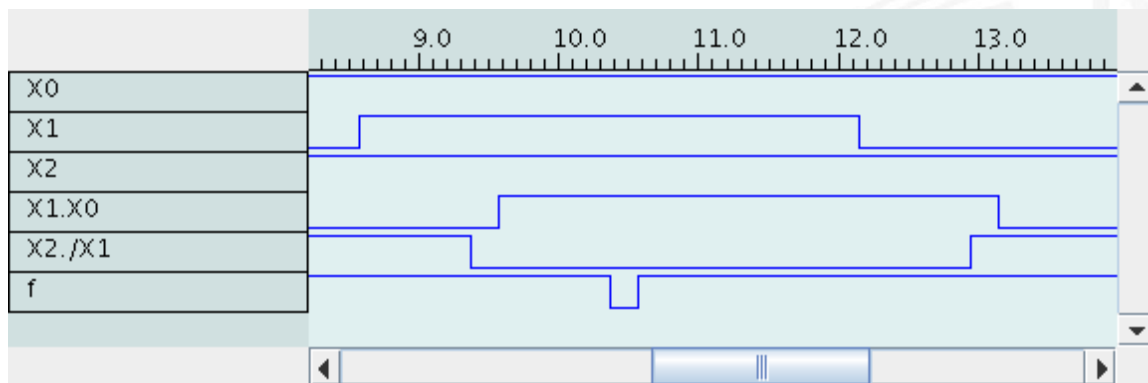
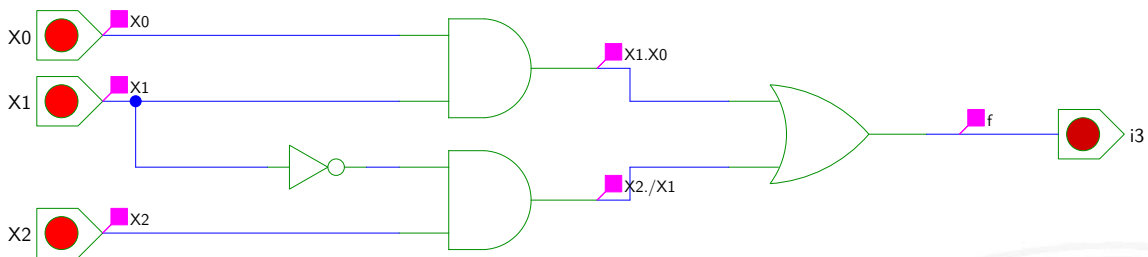
- ▶ Funktion  $f = (x_2 \bar{x}_1) \vee (x_1 x_0)$
- ▶ realisiert in disjunktiver Form mit 2 Schleifen

Strukturhazard beim Übergang von  $(x_2 \bar{x}_1 x_0)$  nach  $(x_2 x_1 x_0)$

- ▶ Gatter  $(x_2 \bar{x}_1)$  schaltet ab, Gatter  $(x_1 x_0)$  schaltet ein
- ▶ Ausgang evtl. kurz 0, abhängig von Verzögerungen

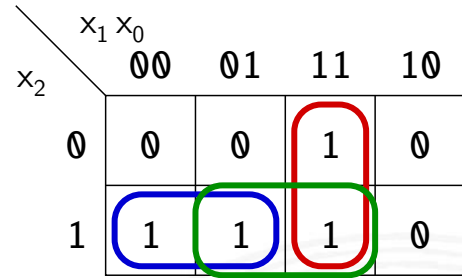
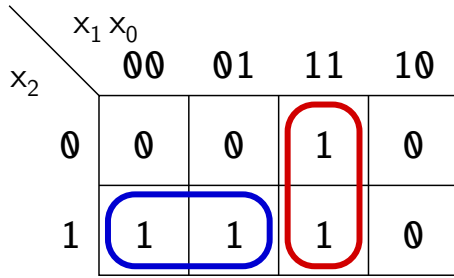


# Strukturhazards im KV-Diagramm (cont.)





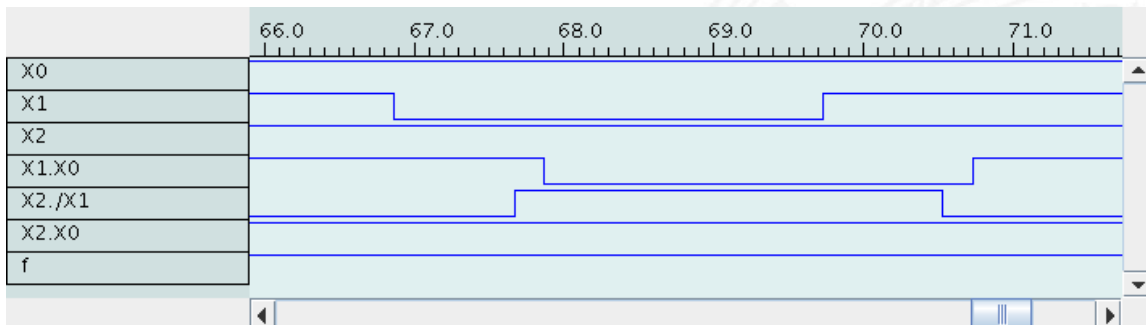
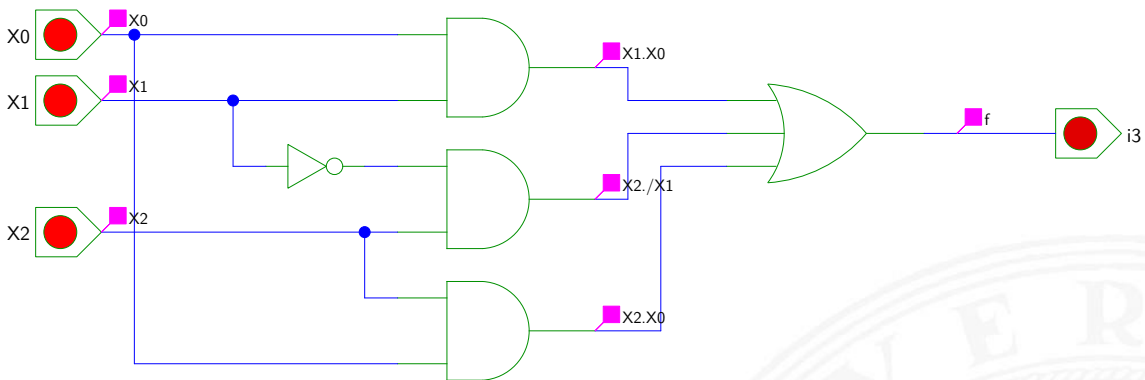
# Strukturhazards beseitigen



- ▶ Funktion  $f = (x_2 \bar{x}_1) \vee (x_1 x_0)$
- ▶ realisiert in disjunktiver Form mit **3 Schleifen**
- $f = (x_2 \bar{x}_1) \vee (x_1 x_0) \vee (x_2 x_0)$
- + Strukturhazard durch zusätzliche Schleife beseitigt
- aber höhere Hardwarekosten als bei minimierter Realisierung



# Strukturhazards beseitigen (cont.)







- ▶ **Funktionshazard** kann bei gleichzeitigem Wechsel mehrerer Eingangswerte als **Eigenschaft der Schaltfunktion** entstehen
  - ▶ Problem: Gleichzeitigkeit an Eingängen
- ⇒ Funktionshazard kann nicht durch strukturelle Maßnahmen verhindert werden

- ▶ Beispiel: Übergang von  $(x_2 \bar{x}_1 x_0)$  nach  $(\bar{x}_2 x_1 x_0)$

$x_2 \backslash x_1 x_0$	00	01	11	10
0	0	0	1	0
1	1	1	1	0

$x_2 \backslash x_1 x_0$	00	01	11	10
0	0	0	1	0
1	1	1	1	0



- [Knu08] D.E. Knuth: *The Art of Computer Programming, Volume 4, Fascicle 0, Introduction to Combinatorial Algorithms and Boolean Functions*. Addison-Wesley Professional, 2008. ISBN 978-0-321-53496-5
- [Knu09] D.E. Knuth: *The Art of Computer Programming, Volume 4, Fascicle 1, Bitwise Tricks & Techniques; Binary Decision Diagrams*. Addison-Wesley Professional, 2009. ISBN 978-0-321-58050-4
- [SS04] W. Schiffmann, R. Schmitz: *Technische Informatik 1 – Grundlagen der digitalen Elektronik*. 5. Auflage, Springer-Verlag, 2004. ISBN 978-3-540-40418-7
- [Weg87] I. Wegener: *The Complexity of Boolean Functions*. John Wiley & Sons, 1987. ISBN 3-519-02107-2.  
[ls2-www.cs.uni-dortmund.de/monographs/bluebook](http://ls2-www.cs.uni-dortmund.de/monographs/bluebook)



[BM08] B. Becker, P. Molitor: *Technische Informatik – eine einführende Darstellung*. 2. Auflage, Oldenbourg, 2008. ISBN 978-3-486-58650-3

[Fur00] S. Furber: *ARM System-on-Chip Architecture*. 2nd edition, Pearson Education Limited, 2000. ISBN 978-0-201-67519-1

[Omo94] A.R. Omondi: *Computer Arithmetic Systems – Algorithms, Architecture and Implementations*. Prentice-Hall International, 1994. ISBN 0-13-334301-4

[Kor01] I. Koren: *Computer Arithmetic Algorithms*. 2nd edition, CRC Press, 2001. ISBN 978-1-568-81160-4. [www.ecs.umass.edu/ece/koren/arith](http://www.ecs.umass.edu/ece/koren/arith)

[Spa76] O. Spaniol: *Arithmetik in Rechenanlagen*. B. G. Teubner, 1976. ISBN 3-519-02332-6



## Interaktives Lehrmaterial

[Hei05] K. von der Heide: *Vorlesung: Technische Informatik 1 — interaktives Skript*. Uni. Hamburg, FB Informatik, 2005. [tams.informatik.uni-hamburg.de/lectures/2004ws/vorlesung/t1](http://tams.informatik.uni-hamburg.de/lectures/2004ws/vorlesung/t1)

[HenHA] N. Hendrich: *HADES — HAMBURG DEsign System*. Universität Hamburg, FB Informatik, Lehrmaterial. [tams.informatik.uni-hamburg.de/applets/hades/webdemos](http://tams.informatik.uni-hamburg.de/applets/hades/webdemos)

[HenKV] N. Hendrich: *KV-Diagram Simulation*. Universität Hamburg, FB Informatik, Lehrmaterial. [tams.informatik.uni-hamburg.de/applets/kvd](http://tams.informatik.uni-hamburg.de/applets/kvd)

[Kor16] Laszlo Korte: *TAMS Tools for eLearning*. Universität Hamburg, FB Informatik, 2016, BSc Thesis. [tams.informatik.uni-hamburg.de/research/software/tams-tools](http://tams.informatik.uni-hamburg.de/research/software/tams-tools)

[Laz] J. Lazzaro: *Chipmunk design tools (AnaLog, DigLog)*. UC Berkeley, Berkeley, CA. [john-lazzaro.github.io/chipmunk](http://john-lazzaro.github.io/chipmunk)



1. Einführung
2. Informationsverarbeitung
3. Ziffern und Zahlen
4. Arithmetik
5. Zeichen und Text
6. Logische Operationen
7. Codierung
8. Schaltfunktionen
9. Schaltnetze
- 10. Schaltwerke**

Definition und Modelle

Asynchrone (ungetaktete) Schaltungen

Synchrone (getaktete) Schaltungen



Flipflops

RS-Flipflop

D-Latch

D-Flipflop

JK-Flipflop

Hades

Zeitbedingungen

Taktschemata

Beschreibung von Schaltwerken

Entwurf von Schaltwerken

Beispiele

Ampelsteuerung

Zählschaltungen

verschiedene Beispiele

Literatur

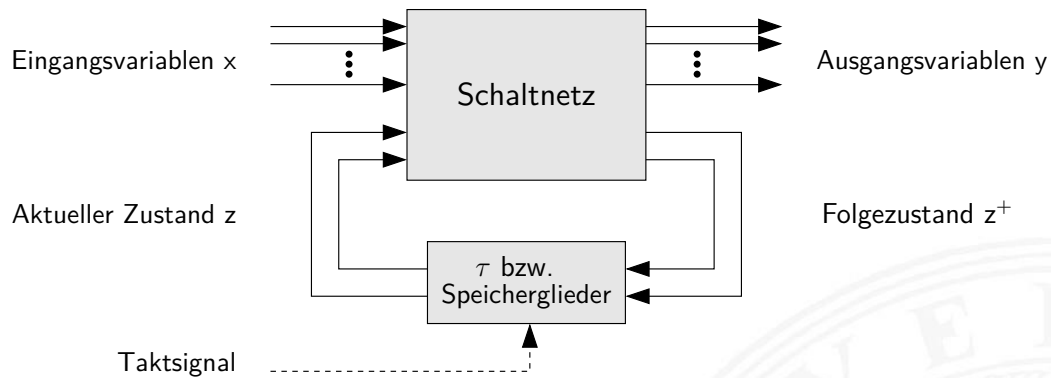
## 11. Rechnerarchitektur I



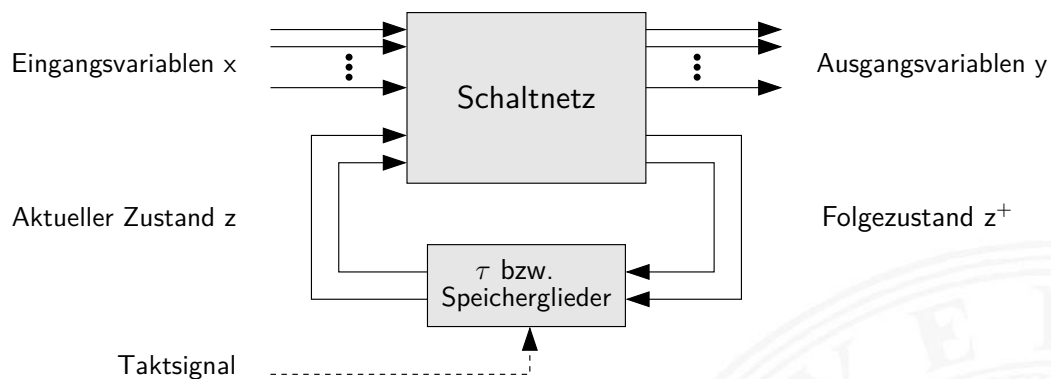
- 12. Instruction Set Architecture
- 13. Assembler-Programmierung
- 14. Rechnerarchitektur II
- 15. Betriebssysteme



- ▶ **Schaltwerk:** Schaltung mit Rückkopplungen und Verzögerungen
- ▶ fundamental andere Eigenschaften als Schaltnetze
- ▶ Ausgangswerte nicht nur von Eingangswerten abhängig sondern auch von der Vorgeschichte
- ⇒ interner Zustand repräsentiert „Vorgeschichte“
- ▶ ggf. stabile Zustände ⇒ Speicherung von Information
- ▶ bei unvorsichtigem Entwurf: chaotisches Verhalten
- ▶ Definition mit Rückkopplungen
  - ▶ Widerspruch:  $x = \bar{x}$
  - ▶ Mehrdeutigkeit:  $x = \overline{(x)}$
  - ▶ Beispiel mit zwei Variablen:  $x = \overline{(a \wedge y)}$   $y = \overline{(b \wedge x)}$



- ▶ Eingangsvariablen  $x$  und Ausgangsvariablen  $y$
- ▶ Aktueller Zustand  $z$
- ▶ Folgezustand  $z^+$
- ▶ Rückkopplung läuft über Verzögerungen  $\tau$  / Speicherglieder



zwei prinzipielle Varianten für die Zeitglieder

1. nur (Gatter-) Verzögerungen: **asynchrone** oder **nicht getaktete Schaltwerke**
2. getaktete Zeitglieder: **synchrone** oder **getaktete Schaltwerke**



- ▶ **synchrone Schaltwerke:** die Zeitpunkte, an denen das Schaltwerk von einem stabilen Zustand in einen stabilen Folgezustand übergeht, werden explizit durch ein Taktsignal (*clock*) vorgegeben
- ▶ **asynchrone Schaltwerke:** hier fehlt ein Taktgeber, Änderungen der Eingangssignale wirken sich unmittelbar aus (entsprechend der Gatterverzögerungen  $\tau$ )
- ▶ potenziell höhere Arbeitsgeschwindigkeit
- ▶ aber sehr aufwändiger Entwurf
- ▶ fehleranfälliger (z.B. leicht veränderte Gatterverzögerungen durch Bauteil-Toleranzen, Spannungsschwankungen usw.)



## FSM – Finite State Machine

- ▶ Deterministischer Endlicher Automat mit Ausgabe
- ▶ 2 äquivalente Modelle
  - ▶ Mealy: Ausgabe hängt von *Zustand und Eingabe* ab
  - ▶ Moore: –"– nur vom *Zustand* ab
- ▶ 6-Tupel  $\langle Z, \Sigma, \Delta, \delta, \lambda, z_0 \rangle$ 
  - ▶  $Z$  Menge von Zuständen
  - ▶  $\Sigma$  Eingabealphabet
  - ▶  $\Delta$  Ausgabealphabet
  - ▶  $\delta$  Übergangsfunktion  $\delta : Z \times \Sigma \rightarrow Z$
  - ▶  $\lambda$  Ausgabefunktion  $\lambda : Z \times \Sigma \rightarrow \Delta$
  - ▶  $\lambda : Z \rightarrow \Delta$
  - ▶  $z_0$  Startzustand

Mealy-Modell  
Moore- –"–



# Mealy-Modell und Moore-Modell

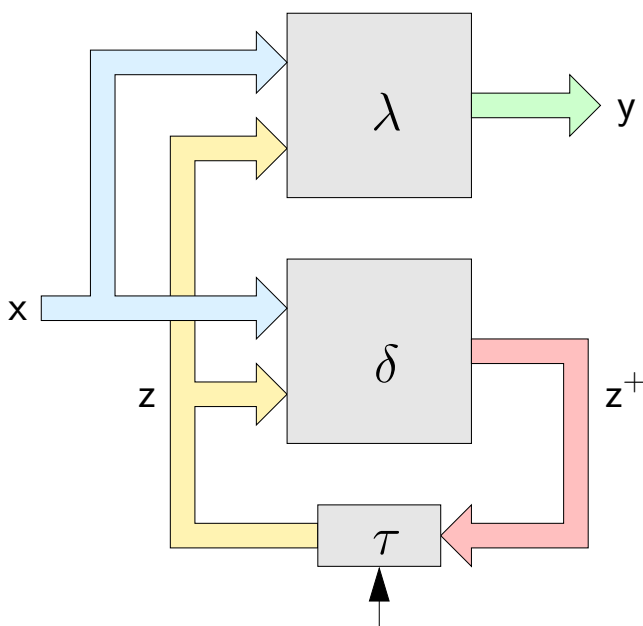
- ▶ **Mealy-Modell:** die Ausgabe hängt vom Zustand  $z$  und vom momentanen Input  $x$  ab
- ▶ **Moore-Modell:** die Ausgabe des Schaltwerks hängt nur vom aktuellen Zustand  $z$  ab

- ▶ **Ausgabefunktion:**  $y = \lambda(z, x)$  Mealy  
 $y = \lambda(z)$  Moore
- ▶ **Überföhrungsfunktion:**  $z^+ = \delta(z, x)$  Moore und Mealy
- ▶ **Speicherglieder** oder Verzögerung  $\tau$  im Rückkopplungspfad

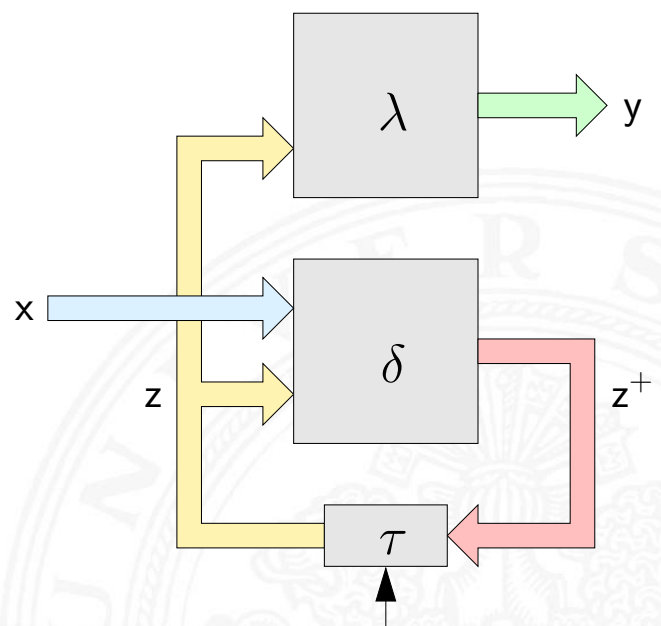


# Mealy-Modell und Moore-Modell (cont.)

## ▶ Mealy-Automat



## Moore-Automat

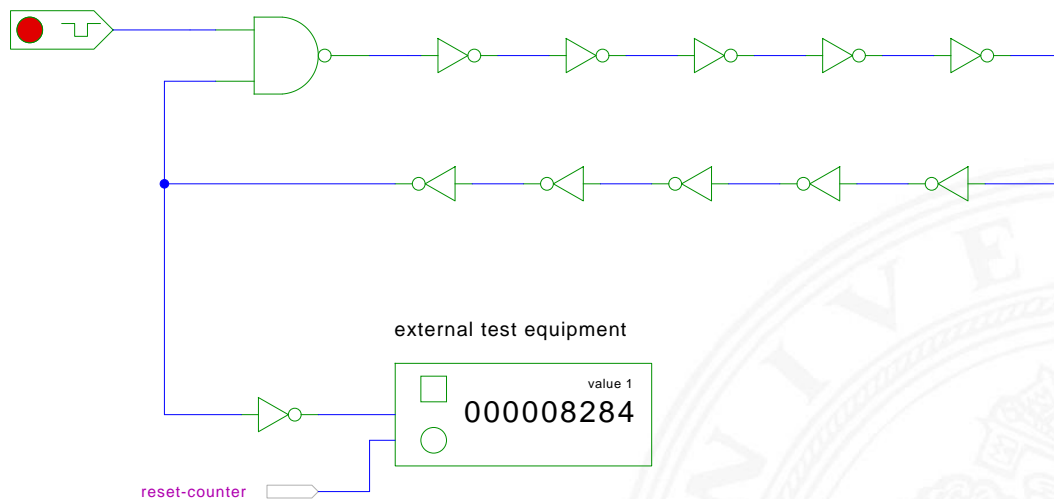




# Asynchrone Schaltungen: Beispiel Ringoszillator

click to start/stop

odd number of inverting gates

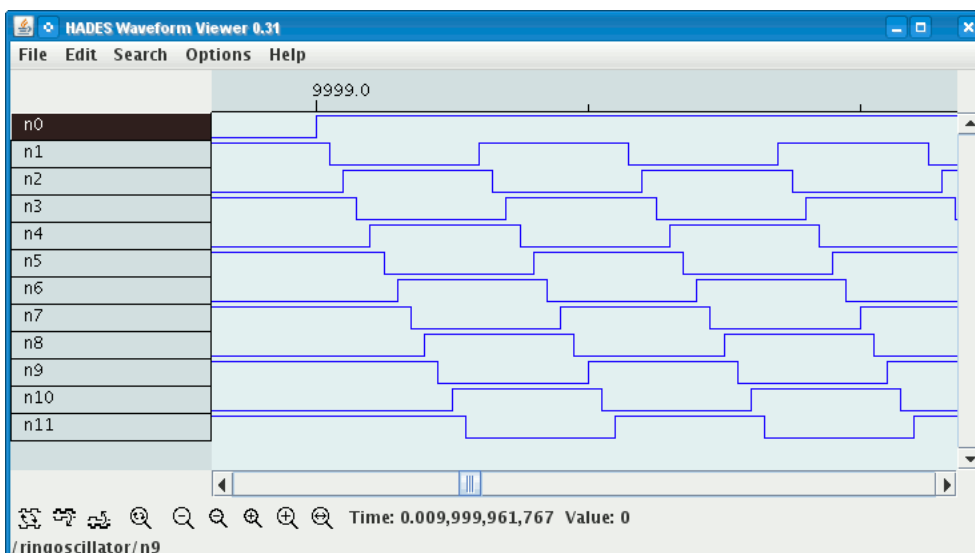


[HenHA] Hades Demo: 12-gatedelay/20-ringoscillator/ringoscillator

- ▶ stabiler Zustand, solange der Eingang auf 0 liegt
- ▶ instabil sobald der Eingang auf 1 wechselt (Oszillation)



# Asynchrone Schaltungen: Beispiel Ringoszillator (cont.)



- ▶ Rückkopplung: ungerade Anzahl  $n$  invertierender Gatter ( $n \geq 3$ )
- ▶ Start/Stop über steuerndes NAND-Gatter
- ▶ Oszillation mit maximaler Schaltfrequenz  
z.B.: als Testschaltung für neue (Halbleiter-) Technologien





- ▶ das Schaltwerk kann stabile und nicht-stabile Zustände enthalten
  - ▶ die Verzögerungen der Bauelemente sind nicht genau bekannt und können sich im Betrieb ändern
  - ▶ Variation durch Umweltparameter  
z.B. Temperatur, Versorgungsspannung, Alterung
- ⇒ sehr schwierig, die korrekte Funktion zu garantieren  
z.B. mehrstufige Handshake-Protokolle
- ▶ in der Praxis überwiegen synchrone Schaltwerke
  - ▶ Realisierung mit **Flipflops** als Zeitgliedern



- ▶ alle Rückkopplungen der Schaltung laufen über spezielle Zeitglieder: „Flipflops“
  - ▶ diese definieren / speichern einen stabilen Zustand, unabhängig von den Eingabewerten und Vorgängen im  $\delta$ -Schaltnetz
  - ▶ Hinzufügen eines zusätzlichen Eingangssignals: „Takt“
  - ▶ die Zeitglieder werden über das Taktsignal gesteuert  
verschiedene Möglichkeiten: Pegel- und Flankensteuerung, Mehrphasentakte (s.u.)
- ⇒ synchrone Schaltwerke sind wesentlich einfacher zu entwerfen und zu analysieren als asynchrone Schaltungen



- ▶ **Zeitglieder**: Bezeichnung für die Bauelemente, die den Zustand des Schaltwerks speichern können
- ▶ **bistabile Bauelemente** (Kippglieder) oder **Flipflops**
- ▶ zwei stabile Zustände  $\Rightarrow$  speichert 1 Bit
  - 1 – Setzzustand
  - 0 – Rücksetzzustand
- ▶ Übergang zwischen Zuständen durch geeignete Ansteuerung



- ▶ Name für die **elementaren** Schaltwerke
- ▶ mit genau zwei Zuständen  $Z_0$  und  $Z_1$
- ▶ Zustandsdiagramm hat zwei Knoten und vier Übergänge (s.u.)
- ▶ Ausgang als  $Q$  bezeichnet und dem Zustand gleichgesetzt
- ▶ meistens auch invertierter Ausgang  $\bar{Q}$  verfügbar
- ▶ Flipflops sind selbst nicht getaktet
- ▶ sondern „sauber entworfene“ asynchrone Schaltwerke
- ▶ Anwendung als Verzögerungs-/Speicherelemente in getakteten Schaltwerken



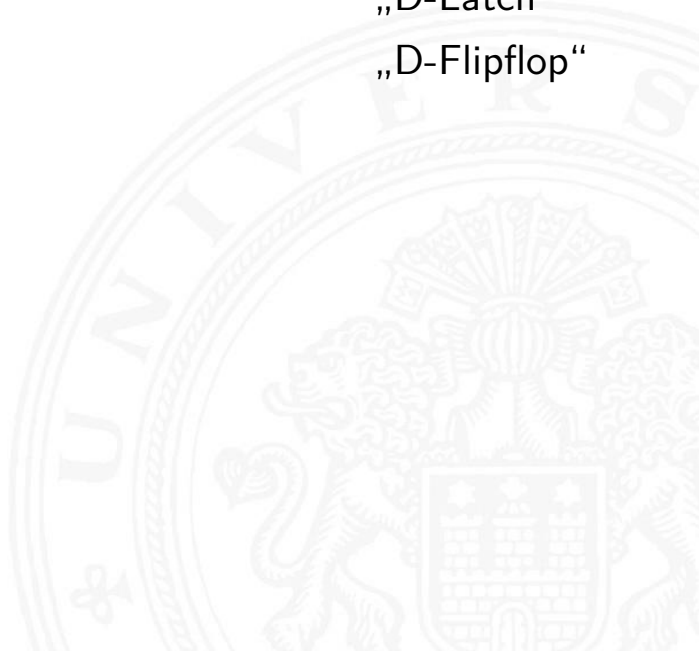
# Flipflops: Typen

- ▶ Basis-Flipflop
- ▶ getaktetes RS-Flipflop
  
- ▶ pegelgesteuertes D-Flipflop
- ▶ flankengesteuertes D-Flipflop
  
- ▶ JK-Flipflop
- ▶ weitere...

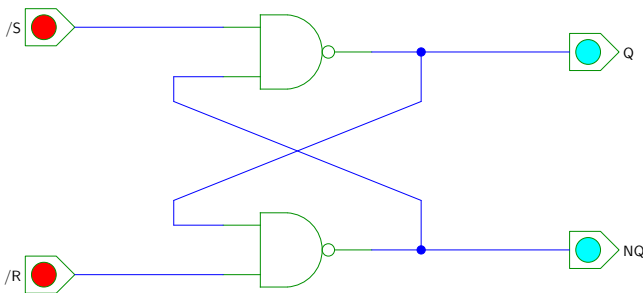
„Reset-Set-Flipflop“

„D-Latch“

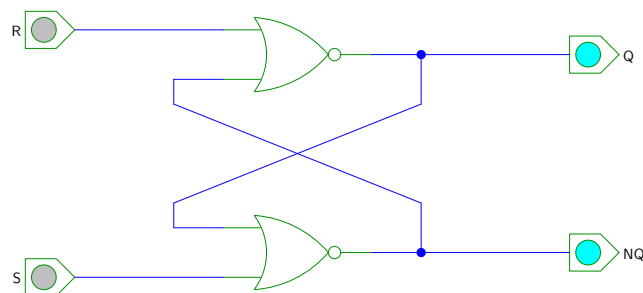
„D-Flipflop“



# RS-Flipflop: NAND- und NOR-Realisierung



/S	/R	Q	NQ	NAND
0	0	1	1	forbidden
0	1	1	0	
1	0	0	1	
1	1	Q*	NQ*	store

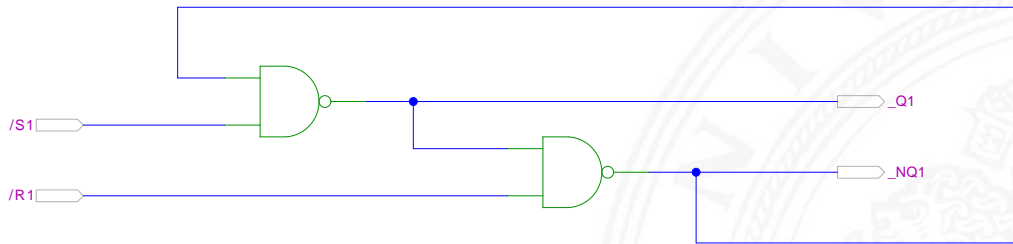
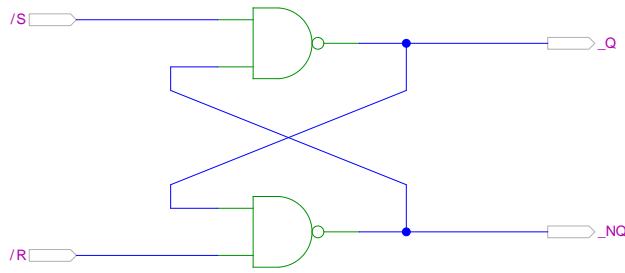


S	R	Q	NQ	NOR
0	0	Q*	NQ*	store
0	1	0	1	
1	0	1	0	
1	1	0	0	forbidden

[HenHA] Hades Demo: 16- flipflops/10- srff/srff



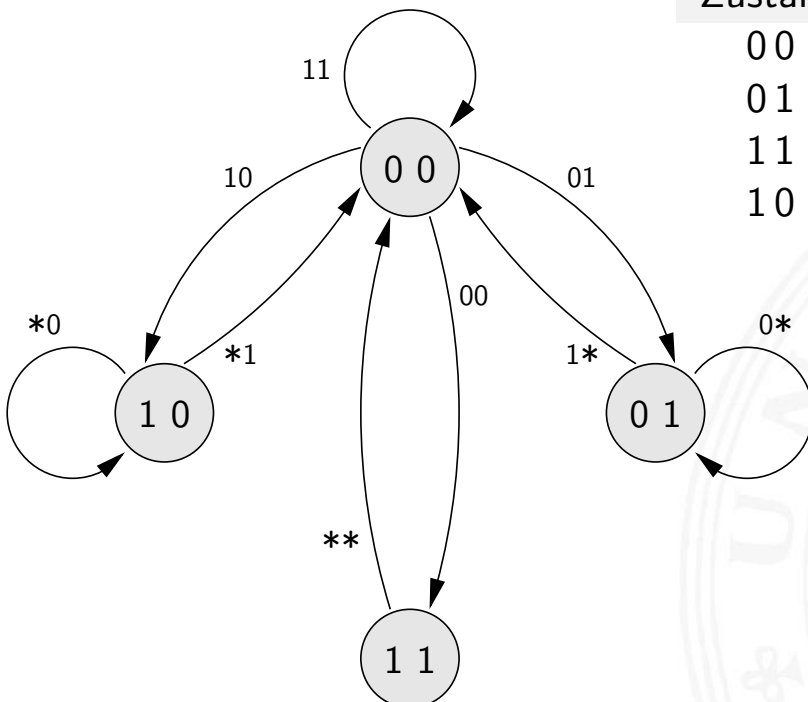
# RS-Flipflop: Varianten des Schaltbilds



[HenHA] Hades Demo: 16-flipflops/10-srff/srff2



# NOR RS-Flipflop: Zustandsdiagramm und Flusstafel



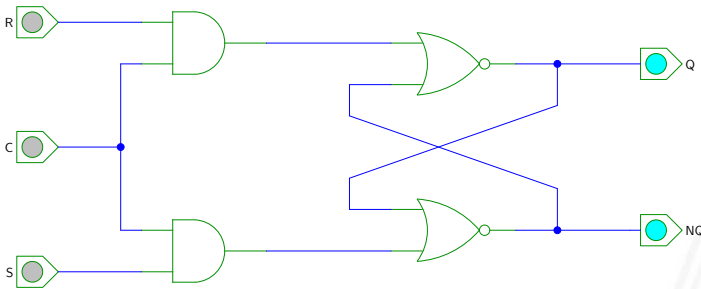
Zustand	Eingabe [S R]			
	00	01	11	10
00	11	01	00	10
01	01	01	00	00
11	00	00	00	00
10	10	00	00	10

stabiler Zustand



- ▶ RS-Basisflipflop mit zusätzlichem Takteingang C
- ▶ Änderungen nur wirksam, während C aktiv ist

### ▶ Struktur



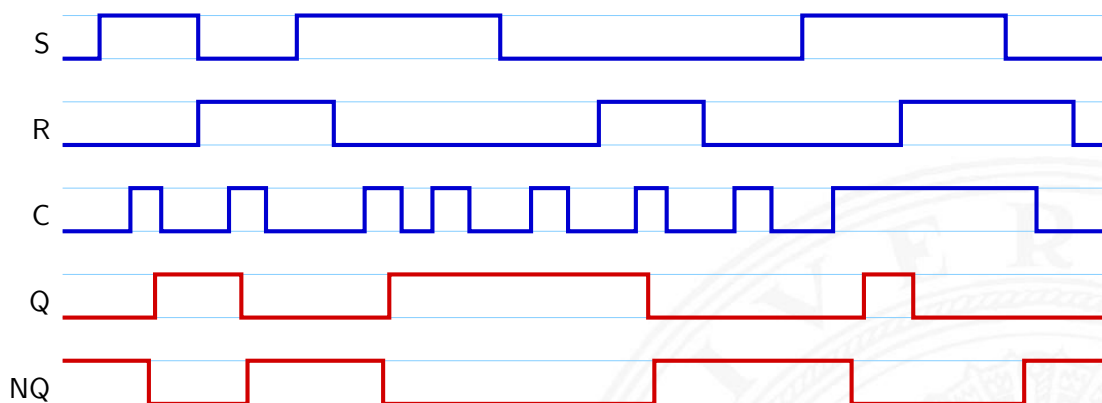
C	S	R	Q	NQ	NOR
0	X	X	Q*	NQ*	store
1	0	0	Q*	NQ*	store
1	0	1	0	1	
1	1	0	1	0	
1	1	1	0	0	forbidden

[HenHA] Hades Demo: 16-flipflops/10-srff/clocked-srff

$$\begin{aligned} \text{▶ } Q &= \overline{NQ \vee (R \wedge C)} \\ NQ &= \overline{Q \vee (S \wedge C)} \end{aligned}$$



### ▶ Impulsdiagramm



$$\begin{aligned} \text{▶ } Q &= \overline{NQ \vee (R \wedge C)} \\ NQ &= \overline{Q \vee (S \wedge C)} \end{aligned}$$



# Pegelgesteuertes D-Flipflop (D-Latch)

- ▶ Takteingang  $C$
- ▶ Dateneingang  $D$
- ▶ aktueller Zustand  $Q$ , Folgezustand  $Q^+$

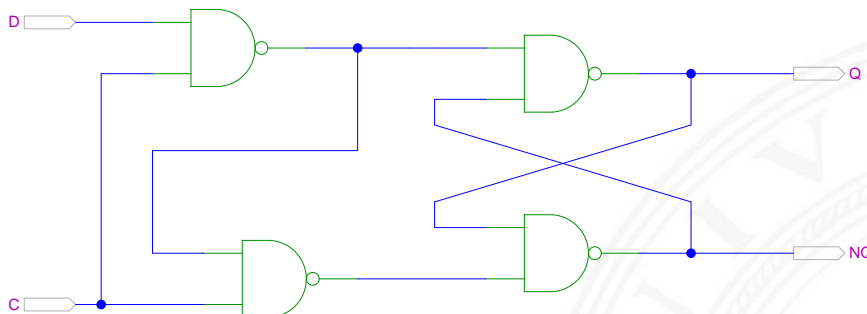
$C$	$D$	$Q^+$
0	0	$Q$
0	1	$Q$
1	0	0
1	1	1

- ▶ Wert am Dateneingang wird durchgeleitet, wenn das Taktsignal 1 ist  $\Rightarrow$  *high-aktiv*  
0 ist  $\Rightarrow$  *low-aktiv*

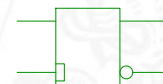


# Pegelgesteuertes D-Flipflop (D-Latch) (cont.)

- ▶ Realisierung mit getaktetem RS-Flipflop und einem Inverter  
 $S = D, R = \bar{D}$
- ▶ minimierte NAND-Struktur

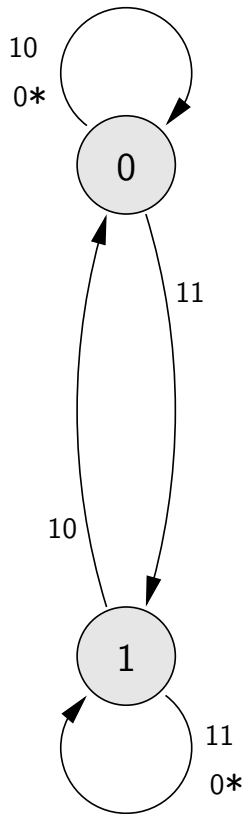


- ▶ Symbol





# D-Latch: Zustandsdiagramm und Flusstafel



Zustand [Q]	Eingabe [C D]			
	00	01	11	10
0	0	0	1	0
1	1	1	1	0

stabiler Zustand



# Flankengesteuertes D-Flipflop

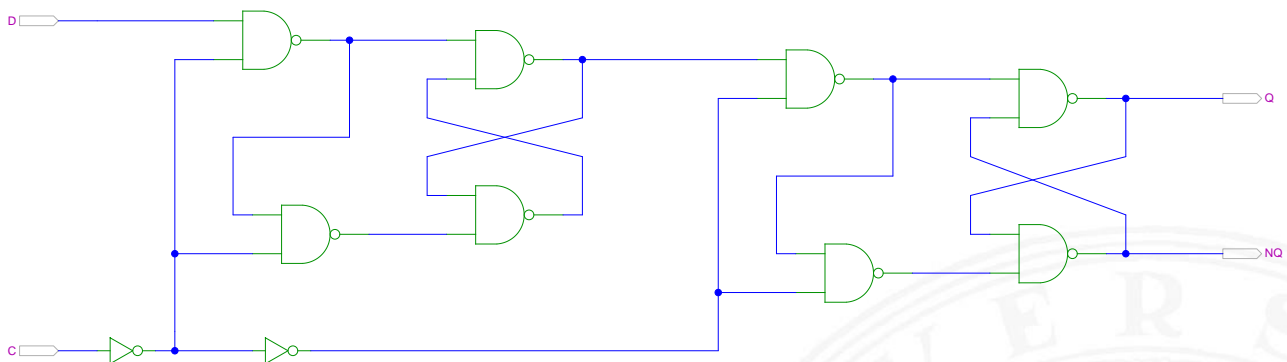
- ▶ Takteingang  $C$
- ▶ Dateneingang  $D$
- ▶ aktueller Zustand  $Q$ , Folgezustand  $Q^+$

$C$	$D$	$Q^+$
0	*	$Q$
1	*	$Q$
↑	0	0
↑	1	1

- ▶ Wert am Dateneingang wird gespeichert, wenn das Taktsignal sich von 0 auf 1 ändert ⇒ Vorderflankensteuerung  
 –"– 1 auf 0 ändert ⇒ Rückflankensteuerung
- ▶ Realisierung als Master-Slave Flipflop oder direkt



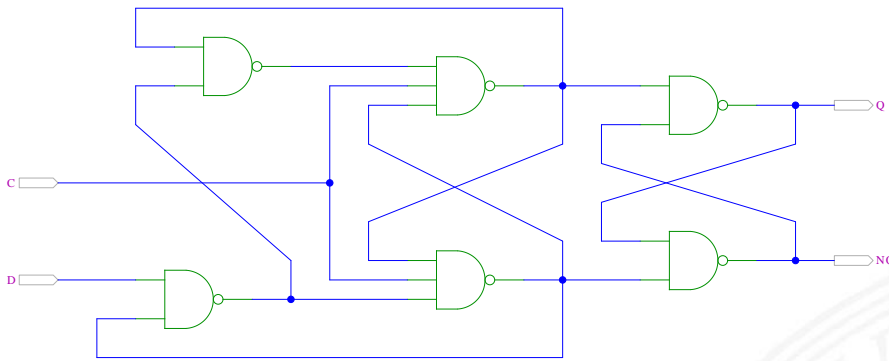
- ▶ zwei kaskadierte D-Latches
  - ▶ hinteres Latch erhält invertierten Takt
  - ▶ vorderes „Master“-Latch: low-aktiv (transparent bei  $C = 0$ )  
hinteres „Slave“-Latch: high-aktiv (transparent bei  $C = 1$ )
  - ▶ vorderes Latch speichert bei Wechsel auf  $C = 1$
  - ▶ wenig später (Gatterverzögerung im Inverter der Taktleitung)  
übernimmt das hintere Slave-Latch diesen Wert
  - ▶ anschließend Input für das Slave-Latch stabil
  - ▶ Slave-Latch speichert, sobald Takt auf  $C = 0$  wechselt
- ⇒ dies entspricht effektiv einer **Flankensteuerung**:  
Wert an  $D$  nur relevant, kurz bevor Takt auf  $C = 1$  wechselt



[HenHA] Hades Demo: 16-flipflops/20-dlatch/dff

- ▶ zwei kaskadierte pegel-gesteuerte D-Latches
- ▶  $C=0$  Master aktiv (transparent)  
Slave hat (vorherigen) Wert gespeichert
- ▶  $C=1$  Master speichert Wert  
Slave transparent, leitet Wert von Master weiter





- ▶ Dateneingang  $D$  wird nur durch Takt-Vorderflanke ausgewertet
- ▶ Gatterlaufzeiten für Funktion essenziell
- ▶ Einhalten der Vorlauf- und Haltezeiten vor/nach der Taktflanke (s.u. *Zeitbedingungen*)



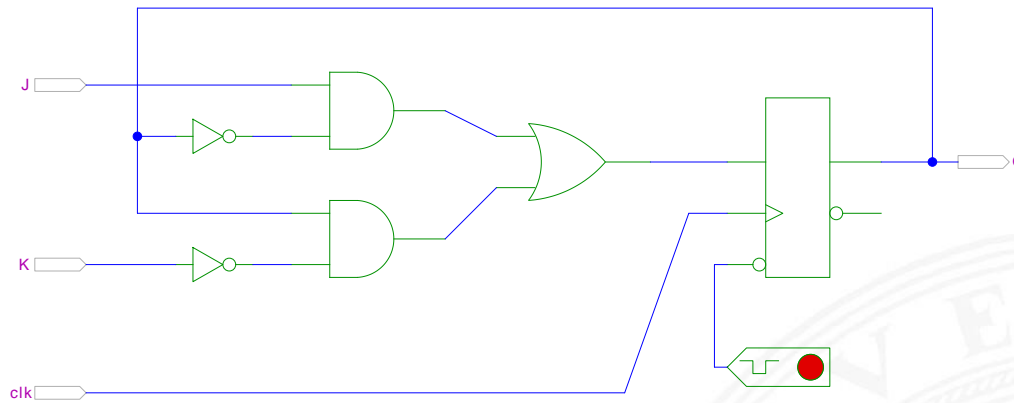
- ▶ Takteingang  $C$
- ▶ Steuereingänge  $J$  („jump“) und  $K$  („kill“)
- ▶ aktueller Zustand  $Q$ , Folgezustand  $Q^+$

$C$	$J$	$K$	$Q^+$	Funktion
*	*	*	$Q$	Wert gespeichert
$\uparrow$	0	0	$Q$	Wert gespeichert
$\uparrow$	0	1	0	Rücksetzen
$\uparrow$	1	0	1	Setzen
$\uparrow$	1	1	$\overline{Q}$	Invertieren

- ▶ universelles Flipflop, sehr flexibel einsetzbar
- ▶ in integrierten Schaltungen nur noch selten verwendet (höherer Hardware-Aufwand als Latch/D-Flipflop)



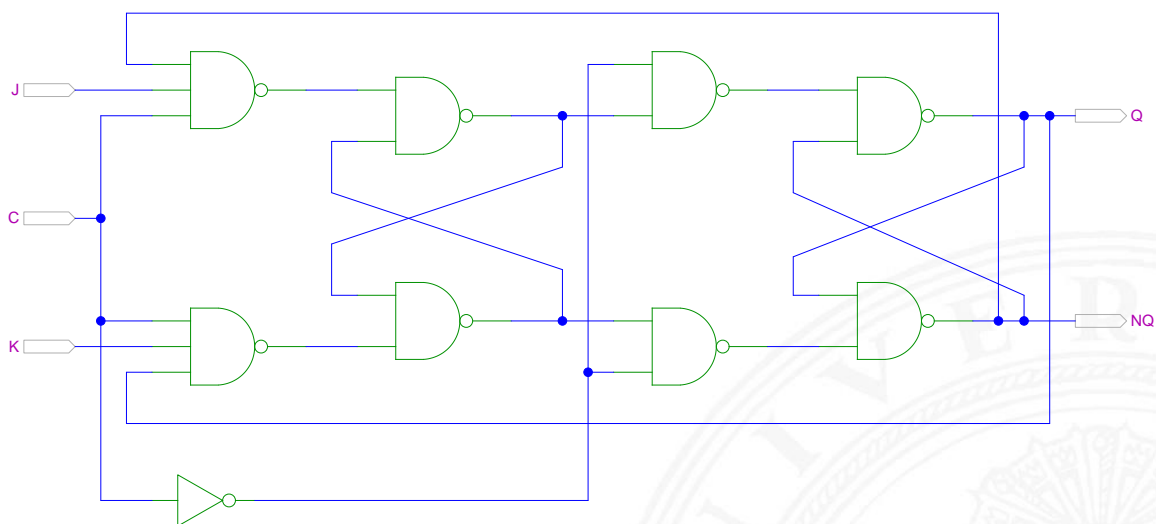
# JK-Flipflop: Realisierung mit D-Flipflop



[HenHA] Hades Demo: 16- flipflops/40- jkff/jkff-prinzip



# JK-Flipflop: Realisierung als Master-Slave Schaltung

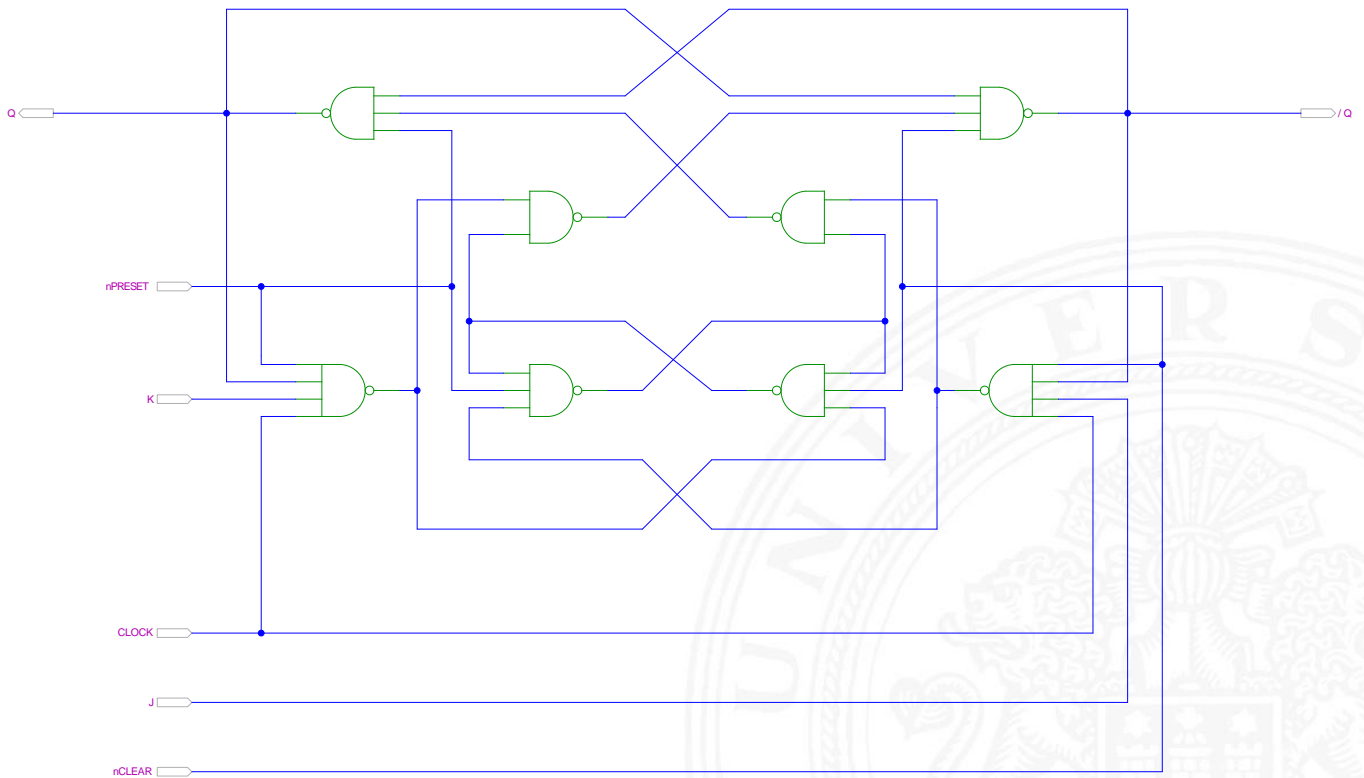


[HenHA] Hades Demo: 16- flipflops/40- jkff/jkff

- ▶ Achtung: Schaltung wegen Rückkopplungen schwer zu initialisieren



# JK-Flipflop: tatsächliche Schaltung im IC 7476

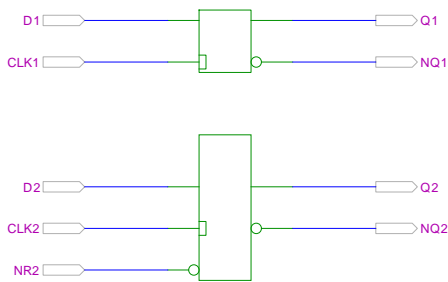


[HenHA] Hades Demo: 16- flipflops/40- jkff/SN7476- single

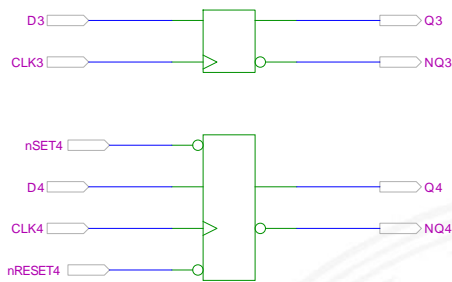


# Flipflop-Typen: Komponenten/Symbole in Hades

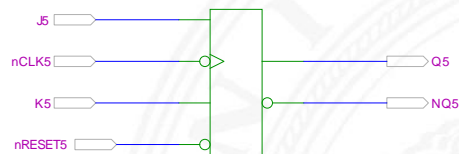
D-type latches



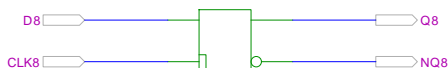
D-type flipflops



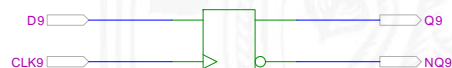
JK flipflop



metastable D-Latch (don't use!)



metastable D-flipflop (don't use!)



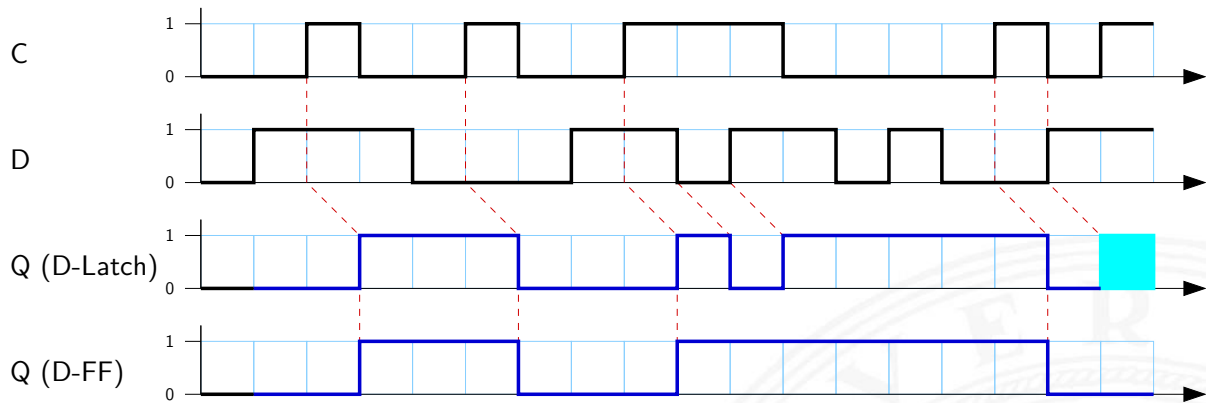
[HenHA] Hades Demo: 16- flipflops/50- ffdemo/flipflopdemo



# Flipflop-Typen: Impulsdiagramme

10.4.5 Schaltwerke - Flipflops - Hades

64-040 Rechnerstrukturen und Betriebssysteme



- ▶ pegel- und vorderflankengesteuertes Flipflop
- ▶ beide Flipflops hier mit jeweils einer Zeiteinheit Verzögerung
- ▶ am Ende undefinierte Werte im Latch
  - ▶ gleichzeitiger Wechsel von  $C$  und  $D$
  - ▶ Verletzung der Zeitbedingungen
  - ▶ in der Realität wird natürlich ein Wert 0 oder 1 gespeichert, abhängig von externen Parametern (Temperatur, Versorgungsspannung etc.) kann er sich aber ändern

A. Mäder

653



# Flipflops: Zeitbedingungen

10.5 Schaltwerke - Zeitbedingungen

64-040 Rechnerstrukturen und Betriebssysteme

- ▶ Flipflops werden entwickelt, um Schaltwerke einfacher entwerfen und betreiben zu können
  - ▶ Umschalten des Zustandes durch das Taktsignal gesteuert
  - ▶ aber: jedes Flipflop selbst ist ein asynchrones Schaltwerk mit kompliziertem internem Zeitverhalten
  - ▶ Funktion kann nur garantiert werden, wenn (typ-spezifische) Zeitbedingungen eingehalten werden
- ⇒ Daten- und Takteingänge dürfen sich nicht gleichzeitig ändern  
*Welcher Wert wird gespeichert?*
- ⇒ „Vorlauf- und Haltezeiten“ (*setup- / hold-time*)

A. Mäder

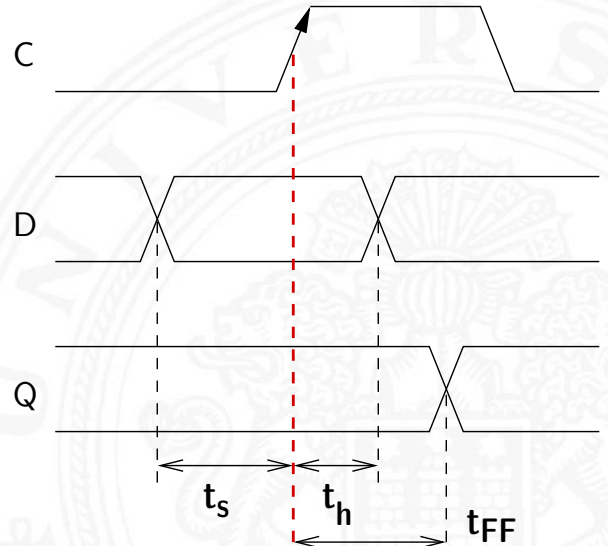
654



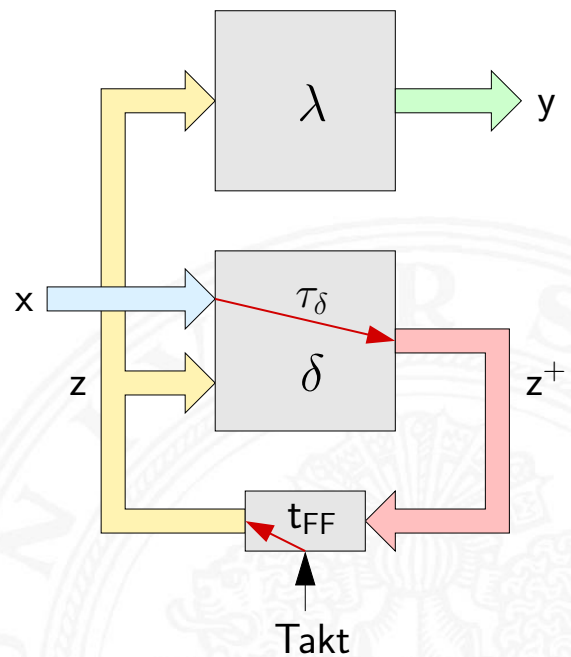
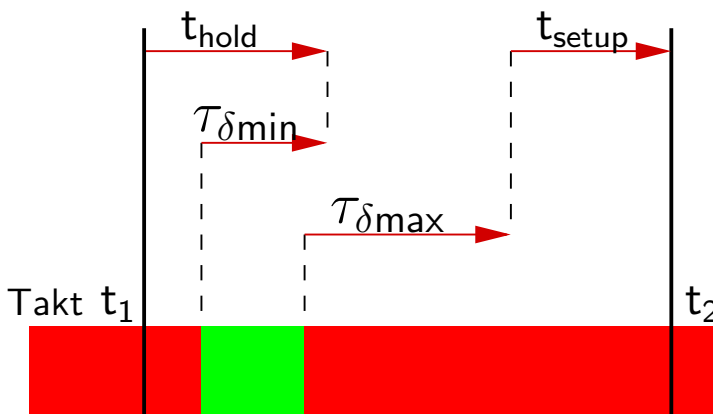
# Flipflops: Vorlauf- und Haltezeit

- ▶  $t_s$  Vorlaufzeit (engl. *setup-time*): Zeitintervall, innerhalb dessen das Datensignal *vor* dem nächsten Takt stabil anliegen muss
- ▶  $t_h$  Haltezeit (engl. *hold-time*): Zeitintervall, innerhalb dessen das Datensignal *nach* einem Takt noch stabil anliegen muss
- ▶  $t_{FF}$  Ausgangsverzögerung

⇒ Verletzung der Zeitbedingungen „falscher“ Wert an Q



# Zeitbedingungen: Eingangsvektor

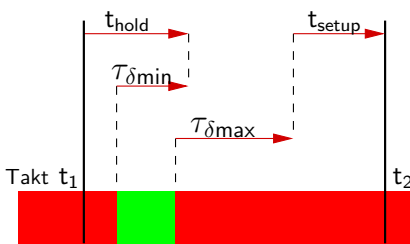




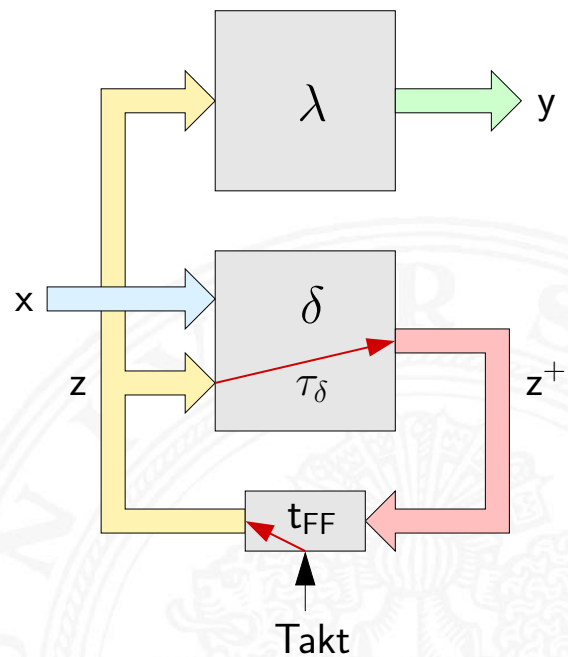
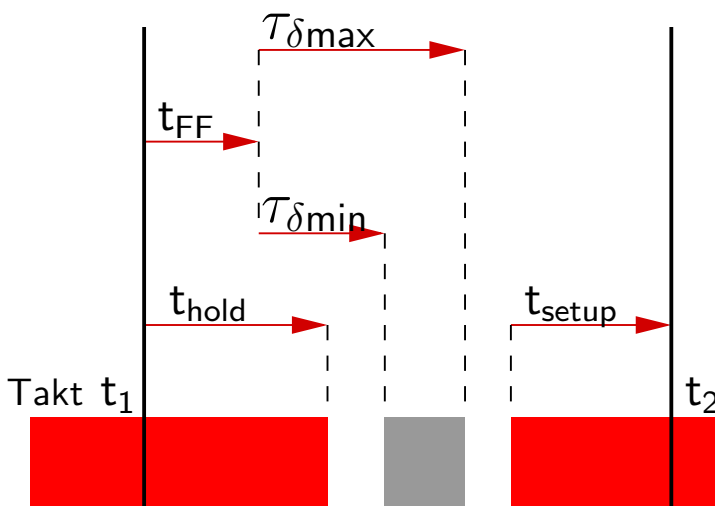
# Zeitbedingungen: Eingangsvektor (cont.)

- ▶ Änderungen der Eingangswerte  $x$  werden beim Durchlaufen von  $\delta$  mindestens um  $\tau_{\delta_{\min}}$ , bzw. maximal um  $\tau_{\delta_{\max}}$  verzögert
- ▶ um die Haltezeit der Zeitglieder einzuhalten, darf  $x$  sich nach einem Taktimpuls frühestens zum Zeitpunkt  $(t_1 + t_{\text{hold}} - \tau_{\delta_{\min}})$  wieder ändern
- ▶ um die Vorlaufzeit vor dem nächsten Takt einzuhalten, muss  $x$  spätestens zum Zeitpunkt  $(t_2 - t_{\text{setup}} - \tau_{\delta_{\max}})$  wieder stabil sein

⇒ Änderungen dürfen nur im grün markierten Zeitintervall erfolgen



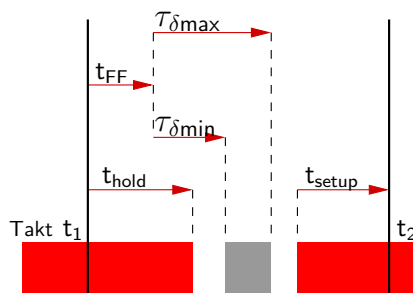
# Zeitbedingungen: interner Zustand





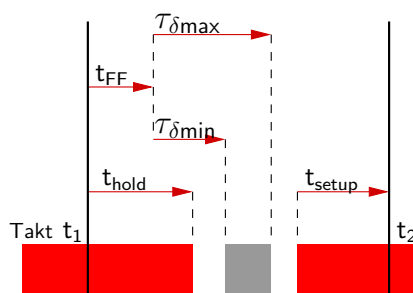
## Zeitbedingungen: interner Zustand (cont.)

- ▶ zum Zeitpunkt  $t_1$  wird ein Taktimpuls ausgelöst
  - ▶ nach dem Taktimpuls vergeht die Zeit  $t_{FF}$ , bis die Zeitglieder (Flipflops) ihren aktuellen Eingangswert  $z^+$  übernommen haben und als neuen Zustand  $z$  am Ausgang bereitstellen
  - ▶ die neuen Werte von  $z$  laufen durch das  $\delta$ -Schaltnetz, der schnellste Pfad ist dabei  $\tau_{\delta_{min}}$  und der langsamste ist  $\tau_{\delta_{max}}$
- ⇒ innerhalb der Zeitintervalls  $(t_{FF} + \tau_{\delta_{min}})$  bis  $(t_{FF} + \tau_{\delta_{max}})$  ändern sich die Werte des Folgezustands  $z^+$  = grauer Bereich



## Zeitbedingungen: interner Zustand (cont.)

- ▶ die Änderungen dürfen frühestens zum Zeitpunkt  $(t_1 + t_{hold})$  beginnen, ansonsten würde Haltezeit verletzt  
ggf. muss  $\tau_{\delta_{min}}$  vergrößert werden, um diese Bedingung einhalten zu können (zusätzliche Gatterverzögerungen)
- ▶ die Änderungen müssen sich spätestens bis zum Zeitpunkt  $(t_2 - t_{setup})$  stabilisiert haben (der Vorlaufzeit der Flipflops vor dem nächsten Takt)





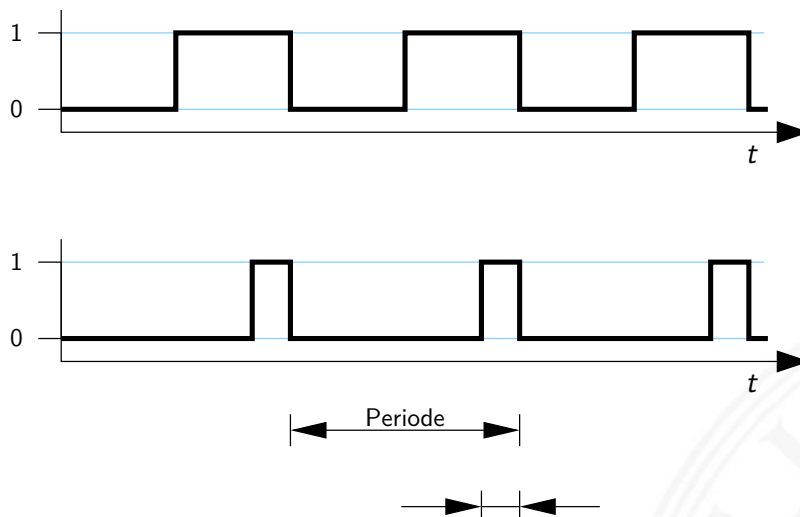
- ▶ aus obigen Bedingungen ergibt sich sofort die maximal zulässige Taktfrequenz einer Schaltung
- ▶ Umformen und Auflösen nach dem Zeitpunkt des nächsten Takts ergibt zwei Bedingungen

$$\Delta t \geq (t_{FF} + \tau_{\delta_{\max}} + t_{\text{setup}}) \quad \text{und}$$
$$\Delta t \geq (t_{\text{hold}} + t_{\text{setup}})$$

- ▶ falls diese Bedingung verletzt wird („Übertakten“), kann es (datenabhängig) zu Fehlfunktionen kommen



## Taktsignal: Prinzip

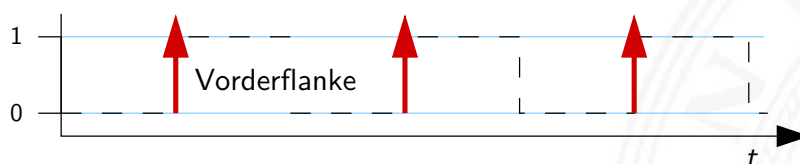
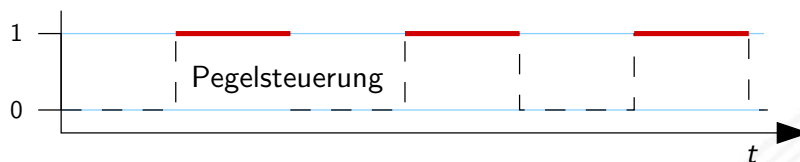
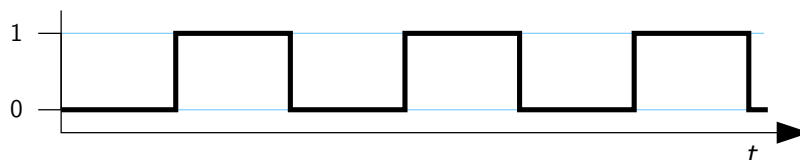


- ▶ periodisches digitales Signal, Frequenz  $f$  bzw. Periode  $\tau$
- ▶ oft symmetrisch
- ▶ asymmetrisch für Zweiphasentakt (s.u.)



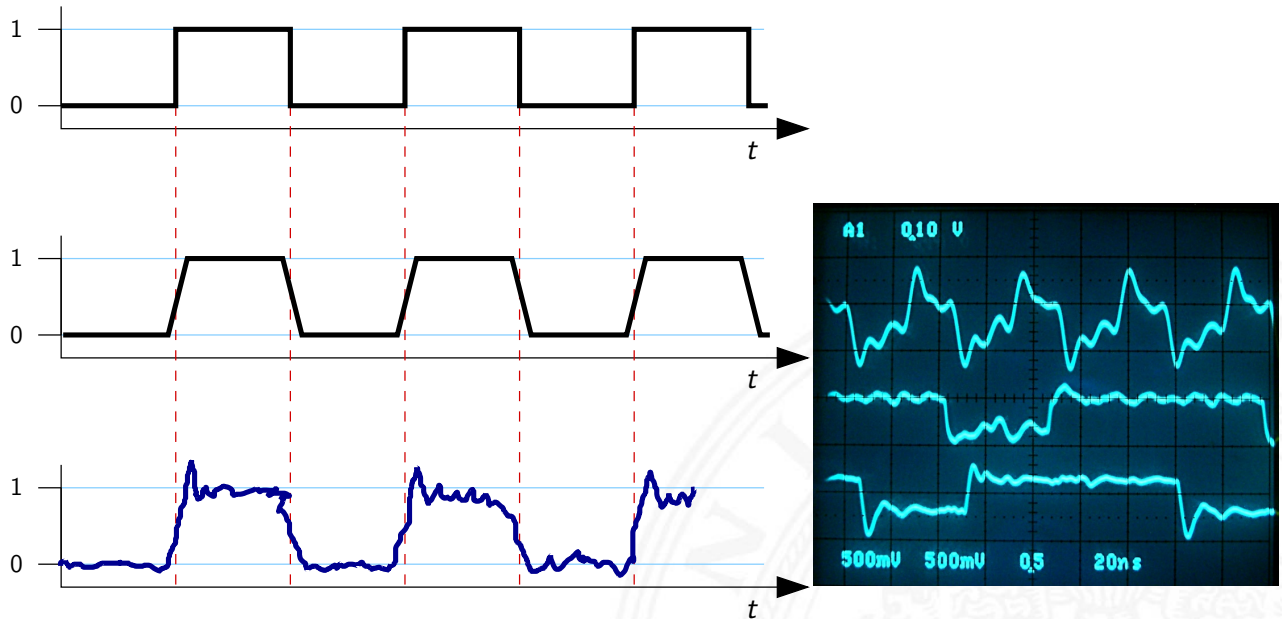


- ▶ **Pegelsteuerung:** Schaltung reagiert, während das Taktsignal den Wert 1 (bzw. 0) aufweist
- ▶ **Flankensteuerung:** Schaltung reagiert nur, während das Taktsignal seinen Wert wechselt
  - ▶ Vorderflankensteuerung: Wechsel von 0 nach 1
  - ▶ Rückflankensteuerung: –"– von 1 nach 0
- ▶ Zwei- und Mehrphasentakte





# Taktsignal: Prinzip und Realität

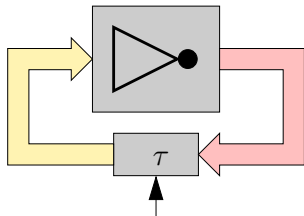


- ▶ Werteverläufe in realen Schaltungen stark gestört
- ▶ Überschwingen/Übersprechen benachbarter Signale
- ▶ Flankensteilheit nicht garantiert (bei starker Belastung)  
ggf. besondere Gatter („Schmitt-Trigger“)



# Problem mit Pegelsteuerung

- ▶ während des aktiven Taktpegels werden Eingangswerte direkt übernommen
- ▶ falls invertierende Rückkopplungspfade in  $\delta$  vorliegen, kommt es dann zu instabilen Zuständen (Oszillationen)



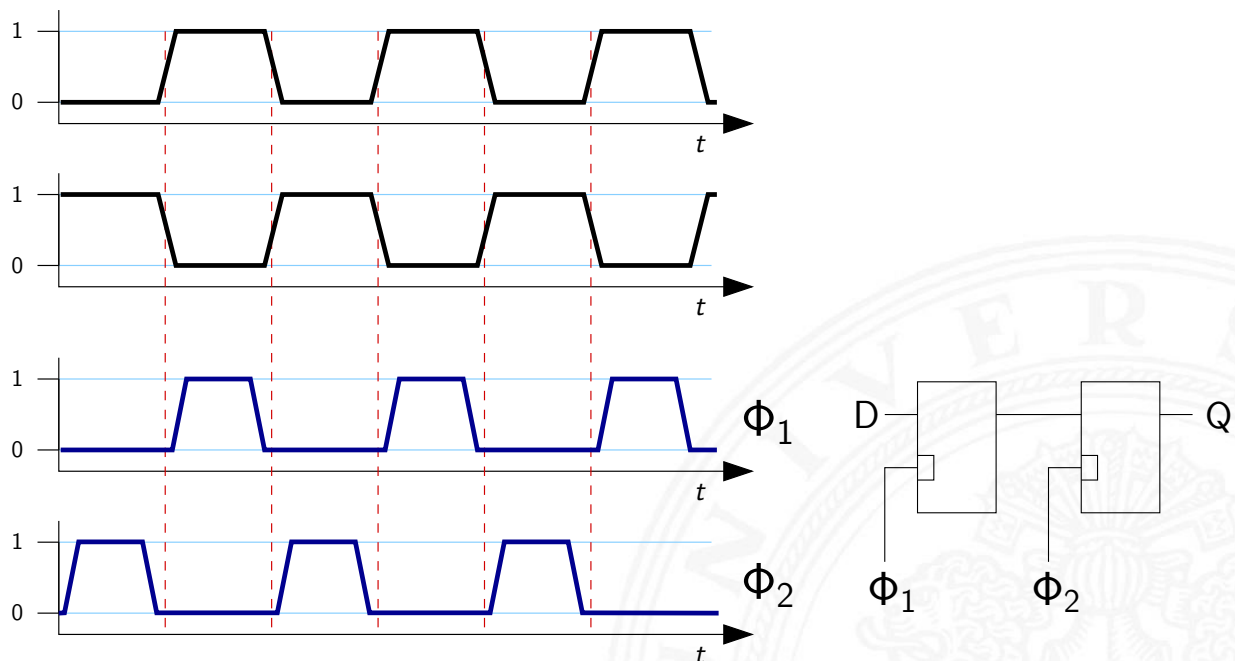
- ▶ einzelne pegelgesteuerte Zeitglieder (D-Latches) garantieren keine stabilen Zustände
- ⇒ Verwendung von je zwei pegelgesteuerten Zeitgliedern und Einsatz von Zweiphasentakt oder
- ⇒ Verwendung flankengesteuerter D-Flipflops



- ▶ pegelgesteuertes D-Latch ist bei aktivem Takt *transparent*
- ▶ rück-gekoppelte Werte werden sofort wieder durchgelassen
- ▶ Oszillation bei invertierten Rückkopplungen
  
- ▶ Reihenschaltung aus jeweils zwei D-Latches
- ▶ zwei separate Takte  $\Phi_1$  und  $\Phi_2$ 
  - ▶ bei Takt  $\Phi_1$  übernimmt vorderes Flipflop den Wert
  - ▶ erst bei Takt  $\Phi_2$  übernimmt hinteres Flipflop
  - ▶ vergleichbar Master-Slave Prinzip bei D-FF aus Latches



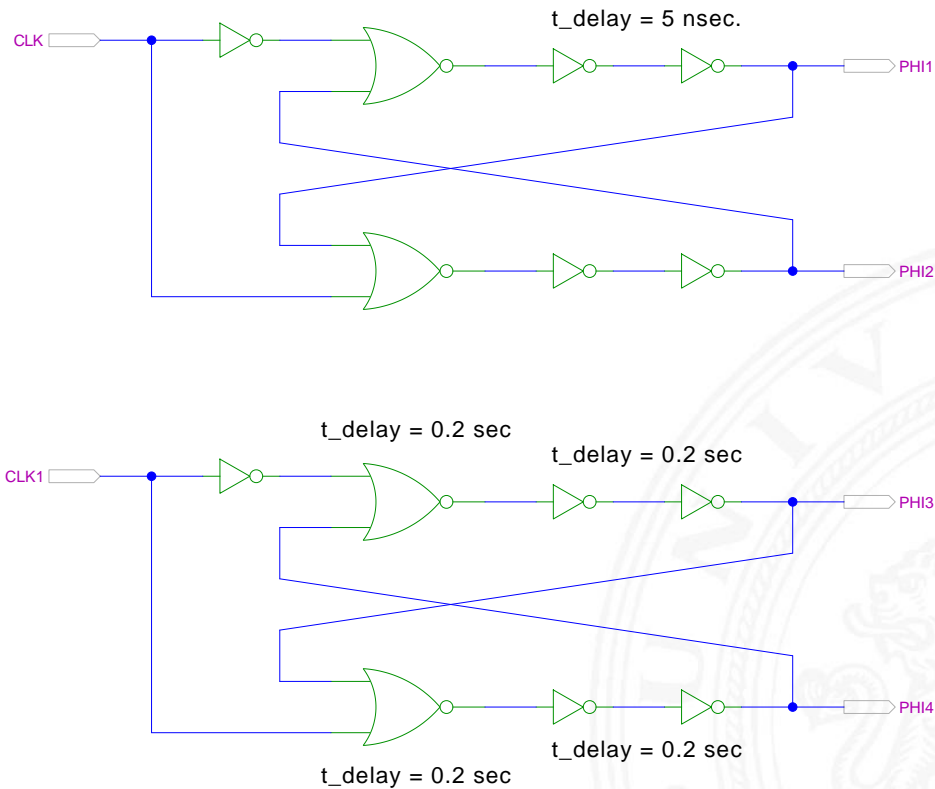
## Zweiphasentakt (cont.)



- ▶ nicht überlappender Takt mit Phasen  $\Phi_1$  und  $\Phi_2$
- ▶ vorderes D-Latch übernimmt Eingangswert  $D$  während  $\Phi_1$
- ▶ bei  $\Phi_2$  übernimmt das hintere D-Latch und liefert  $Q$



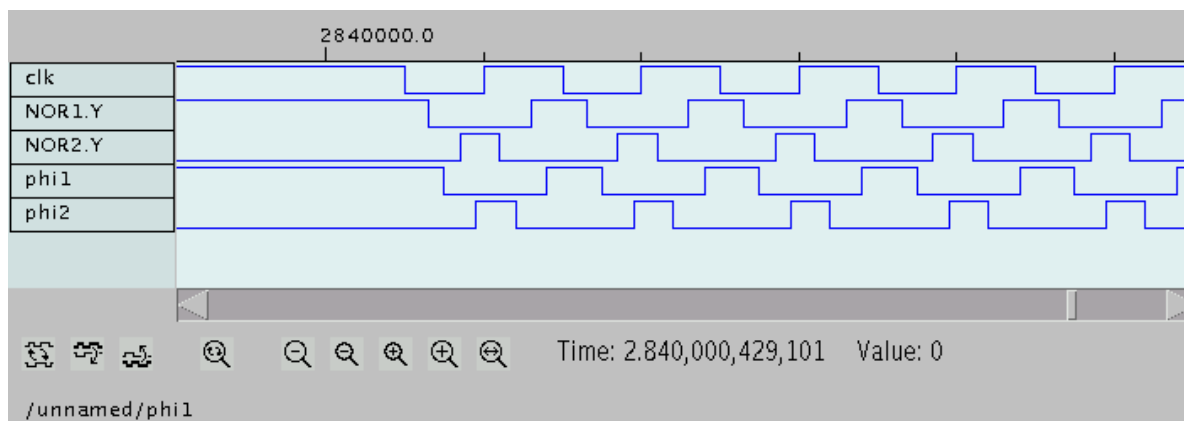
# Zweiphasentakt: Erzeugung



[HenHA] Hades Demo: 12-gatedelay/40-tpcg/two-phase-clock-gen



# Zweiphasentakt: Erzeugung (cont.)



- ▶ Verzögerungen geeignet wählen
- ▶ Eins-Phasen der beiden Takte  $c_1$  und  $c_2$  sauber getrennt
- ⇒ nicht-überlappende Taktimpulse zur Ansteuerung von Schaltungen mit 2-Phasen-Taktung



- ▶ viele verschiedene Möglichkeiten
- ▶ graphisch oder textuell
  
- ▶ algebraische Formeln/Gleichungen
- ▶ Flusstafel und Ausgangstafel
  
- ▶ Zustandsdiagramm
- ▶ State-Charts (hierarchische Zustandsdiagramme)
  
- ▶ Programme (Hardwarebeschreibungssprachen)



## Flusstafel und Ausgangstafel

- ▶ entspricht der Funktionstabelle von Schaltnetzen
  
- ▶ **Flusstafel:** Tabelle für die Folgezustände als Funktion des aktuellen Zustands und der Eingabewerte  
= beschreibt das  $\delta$ -Schaltnetz
  
- ▶ **Ausgangstafel:** Tabelle für die Ausgabewerte als Funktion des aktuellen Zustands (und der Eingabewerte [Mealy-Modell])  
= beschreibt das  $\lambda$ -Schaltnetz



## Beispiel: Ampel

- ▶ vier Zustände: {rot, rot-gelb, grün, gelb}
- ▶ Codierung beispielsweise als 2-bit Vektor ( $z_1, z_0$ )

- ▶ Flusstafel

Zustand	Codierung		Folgezustand	
	$z_1$	$z_0$	$z_1^+$	$z_0^+$
rot	0	0	0	1
rot-gelb	0	1	1	0
grün	1	0	1	1
gelb	1	1	0	0



## Beispiel: Ampel (cont.)

- ▶ Ausgangstafel

Zustand	Codierung		Ausgänge		
	$z_1$	$z_0$	$rt$	$ge$	$gr$
rot	0	0	1	0	0
rot-gelb	0	1	1	1	0
grün	1	0	0	0	1
gelb	1	1	0	1	0

- ▶ Funktionstabelle für drei Schaltfunktionen
- ▶ Minimierung z.B. mit KV-Diagrammen

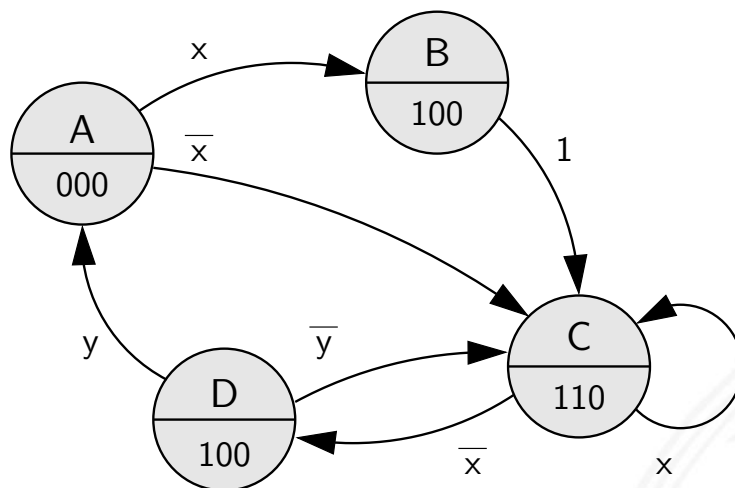


- ▶ **Zustandsdiagramm:** Grafische Darstellung eines Schaltwerks
- ▶ je ein Knoten für jeden Zustand
- ▶ je eine Kante für jeden möglichen Übergang
  
- ▶ Knoten werden passend benannt
- ▶ Kanten werden mit den Eingabemustern gekennzeichnet, bei denen der betreffende Übergang auftritt
  
- ▶ Moore-Schaltwerke: Ausgabe wird zusammen mit dem Namen im Knoten notiert
- ▶ Mealy-Schaltwerke: Ausgabe hängt vom Input ab und wird an den Kanten notiert

siehe auch [en.wikipedia.org/wiki/State\\_diagram](http://en.wikipedia.org/wiki/State_diagram)



## Zustandsdiagramm: Moore-Automat



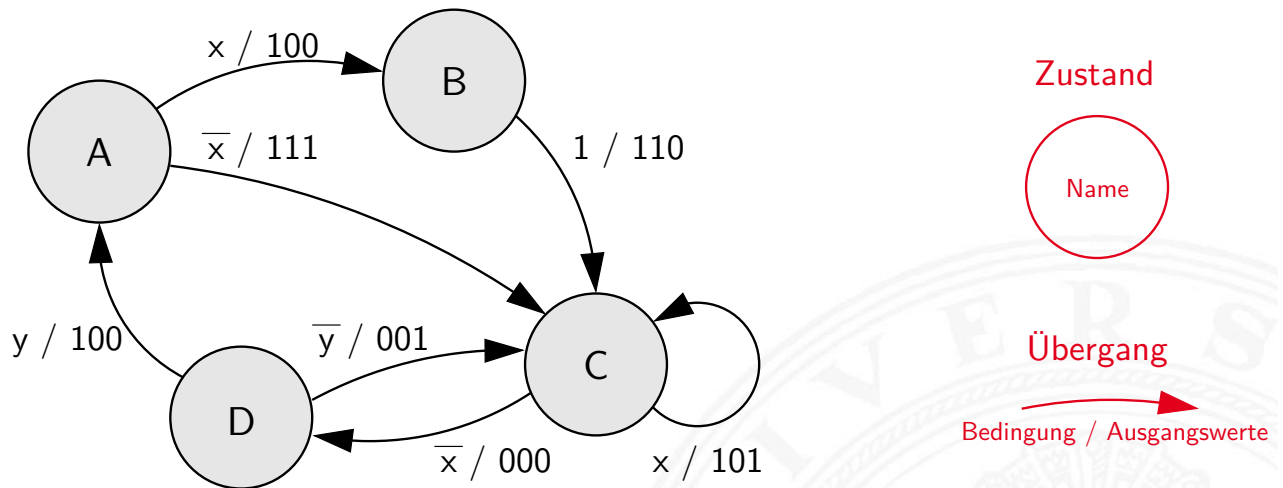
Zustand



Übergang



- ▶ Ausgangswerte hängen nur vom Zustand ab
- ▶ können also im jeweiligen Knoten notiert werden
- ▶ Übergänge werden als Pfeile mit der Eingangsbelegung notiert, die den Übergang aktiviert
- ▶ ggf. Startzustand markieren (z.B. Segment, doppelter Kreis)



- ▶ Ausgangswerte hängen nicht nur vom Zustand sondern auch von den Eingabewerten ab
- ▶ Ausgangswerte an den zugehörigen Kanten notieren
- ▶ übliche Notation: *Eingangsbelegung / Ausgangswerte*



## „State-Charts“

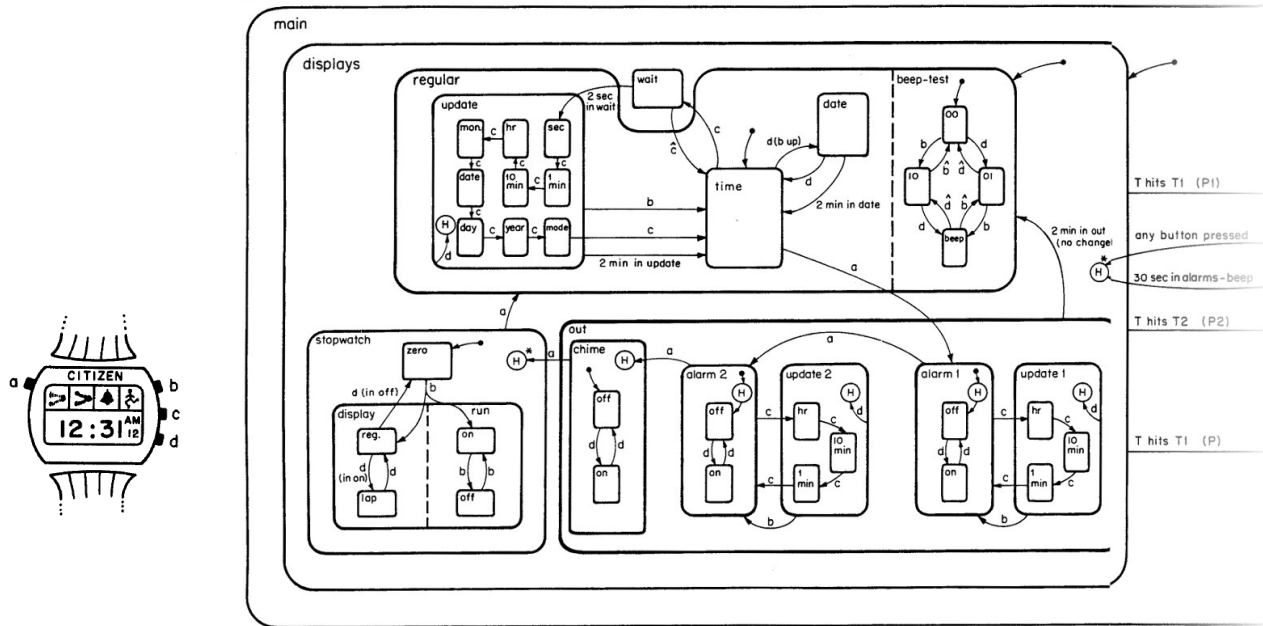
- ▶ erweiterte Zustandsdiagramme
  1. Hierarchien, erlauben Abstraktion
    - ▶ Knoten repräsentieren entweder einen Zustand
    - ▶ oder einen eigenen (Unter-) Automaten
    - ▶ *History-, Default-Mechanismen*
  2. Nebenläufigkeit, parallel arbeitende FSMs
  3. Timer, Zustände nach max. Zeit verlassen
- ▶ beliebte Spezifikation für komplexe Automaten, eingebettete Systeme, Kommunikationssysteme, Protokolle etc.
- ▶ David Harel, *Statecharts – A visual formalism for complex systems*, CS84-05, Department of Applied Mathematics, The Weizmann Institute of Science, 1984 [Har87]





## ► Beispiel Digitaluhr

Citizen quartz multi-alarm



## Endliche Automaten

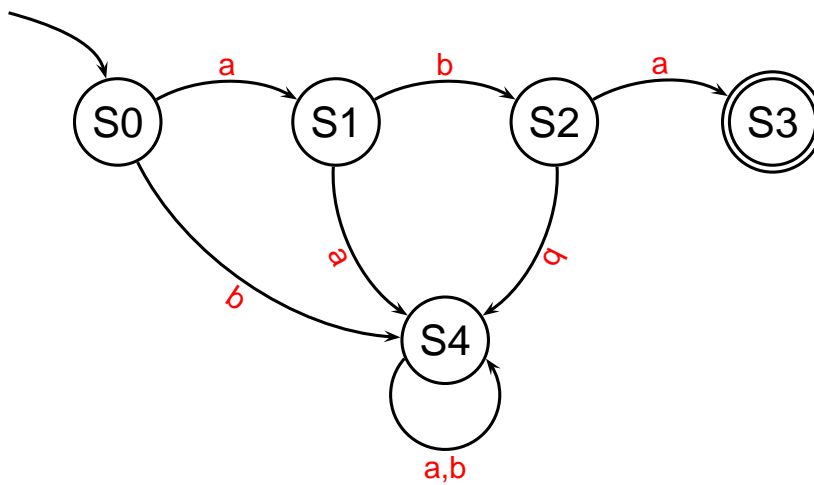
- eines der **gängigen Konzepte der Informatik**
- Modellierung, Entwurf und Simulation
  - zeitliche Abfolgen interner Systemzustände
  - bedingte Zustandswechsel
  - Reaktionen des Systems auf „Ereignisse“
  - Folgen von Aktionen
  - ...
- weitere „spezielle“ Anwendungsszenarien
  - verteilte Systeme (Client-Server etc.)
  - Echtzeitsysteme, ggf. mit Erweiterungen
  - eingebettete Systeme
  - ...

zahlreiche Beispiele

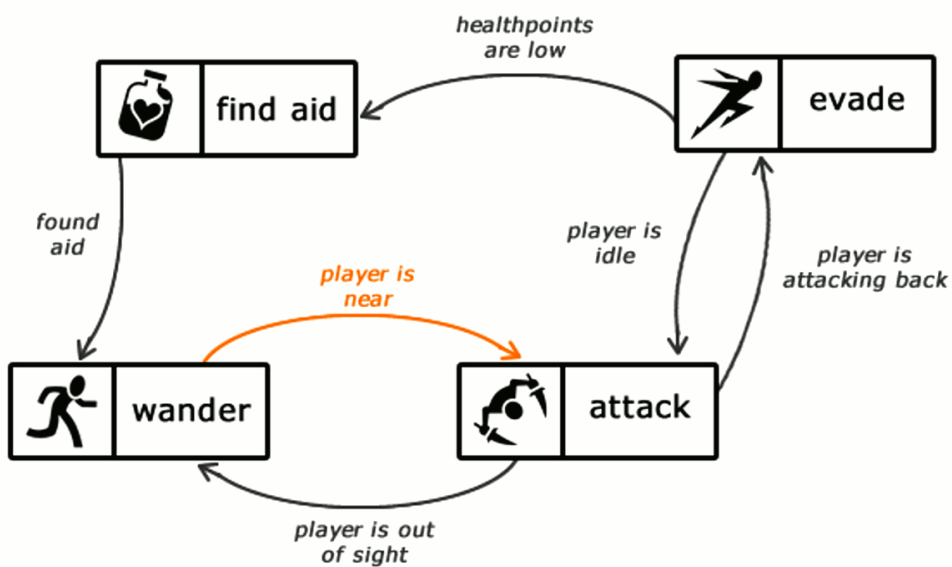


- ▶ in der Programmierung ...

Erkennung des Wortes: „a b a“



Game-Design: Verhalten eines Bots



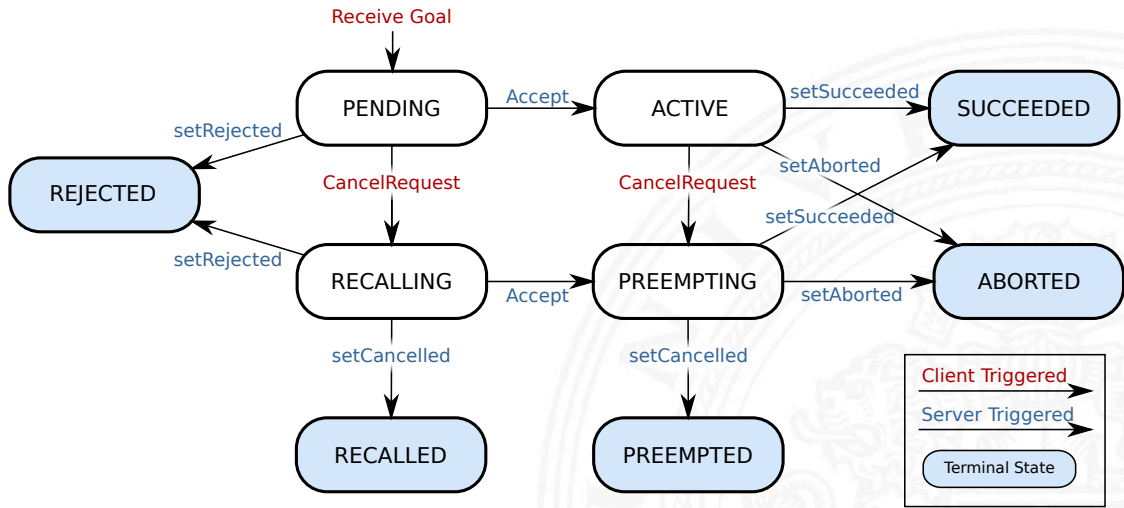
[gamedevelopment.tutsplus.com/tutorials/finite-state-machines-theory-and-implementation--gamedev-11867](http://gamedevelopment.tutsplus.com/tutorials/finite-state-machines-theory-and-implementation--gamedev-11867)



# Endliche Automaten (cont.)

- ▶ Beschreibung von Protokollen
- ▶ Verhalten verteilter Systeme: Client-Server Architektur

## Server State Transitions

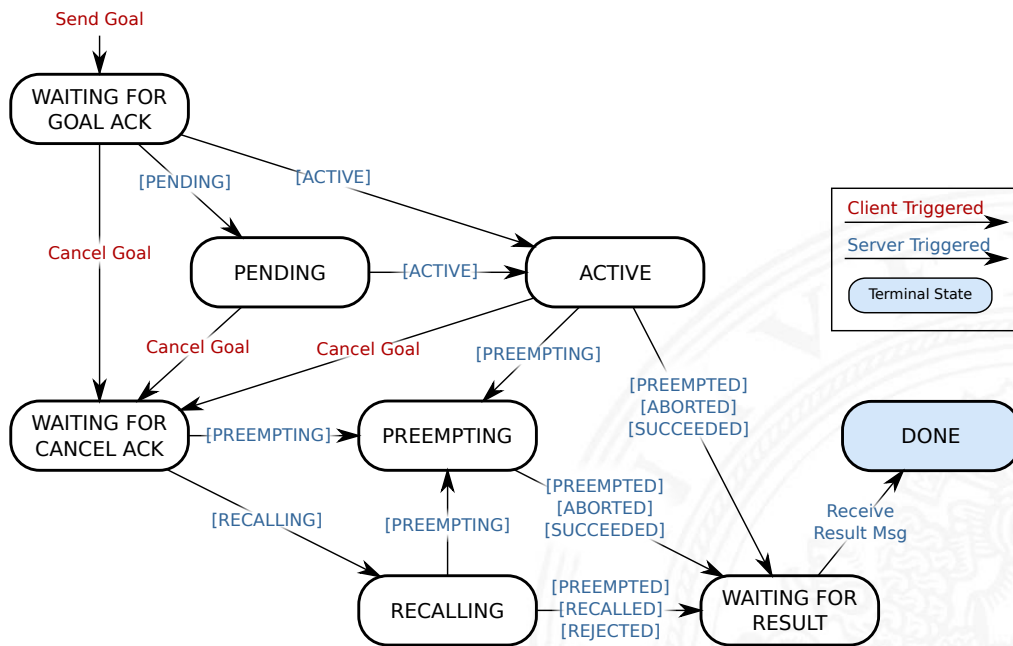


[wiki.ros.org/actionlib/DetailedDescription](http://wiki.ros.org/actionlib/DetailedDescription)



# Endliche Automaten (cont.)

## Client State Transitions

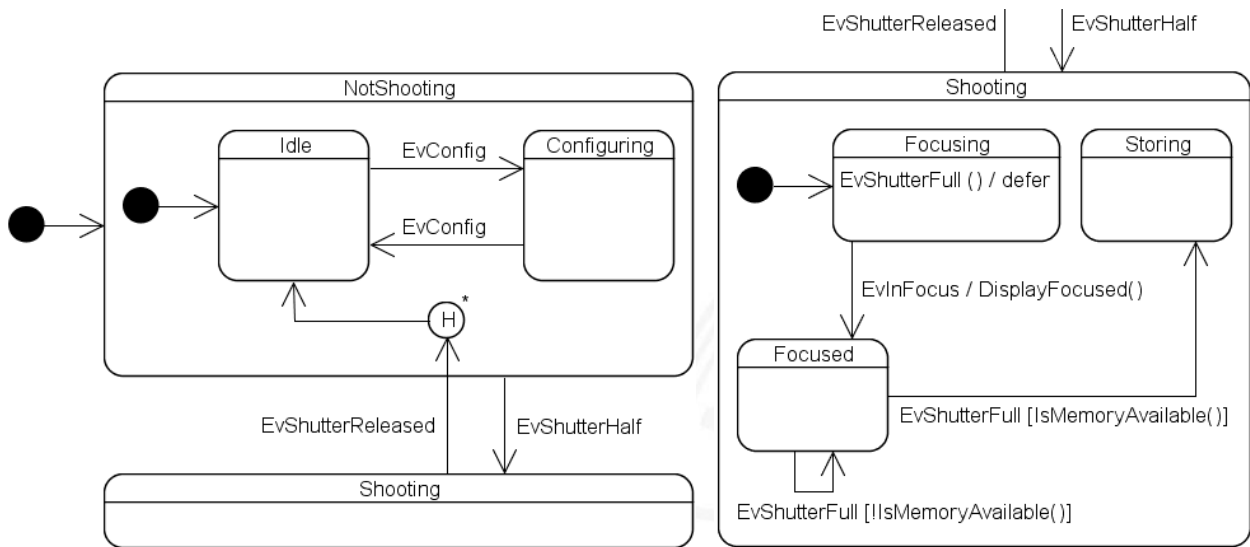


[wiki.ros.org/actionlib/DetailedDescription](http://wiki.ros.org/actionlib/DetailedDescription)



- ▶ Unterstützung durch Bibliotheken und Werkzeuge

## State-Chart Bibliothek: Beispiel Digitalkamera



[www.boost.org/doc/libs/1\\_77\\_0/libs/statechart/doc](http://www.boost.org/doc/libs/1_77_0/libs/statechart/doc)



## FSM Editor / Code-Generator

[github.com/pnp-software/fwprofile](https://github.com/pnp-software/fwprofile), [pnp-software.com/fwprofile](https://pnp-software.com/fwprofile)

⇒ beliebig viele weitere Beispiele ...

„Endliche Automaten“ werden in RSB nur hardwarenah genutzt



- ▶ Beschreibung eines Schaltwerks als Programm:
  - ▶ normale Hochsprachen C, Java
  - ▶ spezielle Bibliotheken für normale Sprachen SystemC, Hades
  - ▶ spezielle Hardwarebeschreibungssprachen Verilog, VHDL
- ▶ Hardwarebeschreibungssprachen unterstützen Modellierung paralleler Abläufe und des Zeitverhaltens einer Schaltung
- ▶ wird hier nicht vertieft
- ▶ lediglich zwei Beispiele: D-Flipflop in Verilog und VHDL



## D-Flipflop in Verilog

```
module dff (clock, reset, din, dout); // Black-Box Beschreibung
input clock, reset, din; // Ein- und Ausgänge
output dout; //
reg dout; // speicherndes Verhalten
always @(posedge clock or reset) // Trigger für Code
begin //
  if (reset) // async. Reset
    dout = 1'b0; //
  else // implizite Taktvorderflanke
    dout = din; //
  end //
endmodule
```

- ▶ Deklaration eines Moduls mit seinen Ein- und Ausgängen
- ▶ Deklaration der speichernden Elemente („reg“)
- ▶ Aktivierung des Codes bei Signalwechseln („posedge clock“)



# D-Flipflop in VHDL

## Very High Speed Integrated Circuit Hardware Description Language

```
library ieee;
use ieee.std_logic_1164.all;

entity dff is
port ( clock : in std_logic;
      reset : in std_logic;
      din : in std_logic;
      dout : out std_logic);
end entity dff;

architecture behav of dff is
begin
  dff_p: process (reset, clock) is
  begin
    if reset = '1' then
      dout <= '0';
    elsif rising_edge(clock) then
      dout <= din;
    end if;
  end process dff_p;
end architecture behav;
```



# Entwurf von Schaltwerken: sechs Schritte

1. Spezifikation (textuell oder graphisch, z.B. Zustandsdiagramm)
2. Aufstellen einer formalen Übergangstabelle
3. Reduktion der Zahl der Zustände
4. Wahl der Zustandscodierung und Aufstellen der Übergangstabelle
5. Minimierung der Schaltnetze
6. Überprüfung des realisierten Schaltwerks

ggf. mehrere Iterationen



## Vielfalt möglicher Codierungen

- ▶ binäre Codierung: minimale Anzahl der Zustände
- ▶ einschrittige Codes
- ▶ one-hot Codierung: ein aktives Flipflop pro Zustand
- ▶ applikationsspezifische Zwischenformen
  
- ▶ es gibt Entwurfsprogramme zur Automatisierung
- ▶ gemeinsame Minimierung des Realisierungsaufwands von Ausgangsfunktion, Übergangsfunktion und Speichergliedern



## Entwurf von Schaltwerken: Probleme

### Entwurf ausgehend von Funktionstabellen problemlos

- ▶ alle Eingangsbelegungen und Zustände werden berücksichtigt
- ▶ don't-care Terme können berücksichtigt werden

### zwei typische Fehler bei Entwurf ausgehend vom Zustandsdiagramm

- ▶ mehrere aktive Übergänge bei bestimmten Eingangsbelegungen  
⇒ Widerspruch
- ▶ keine Übergänge bei bestimmten Eingangsbelegungen  
⇒ Vollständigkeit



$p$  Zustände, Zustandsdiagramm mit Kanten  $h_{ij}(x)$ :  
Übergang von Zustand  $i$  nach Zustand  $j$  unter Belegung  $x$

- ▶ für jeden Zustand überprüfen:  
kommen alle (spezifizierten) Eingangsbelegungen auch tatsächlich in Kanten vor?

$$\forall i : \bigvee_{j=0}^{2^p-1} h_{ij}(x) = 1$$

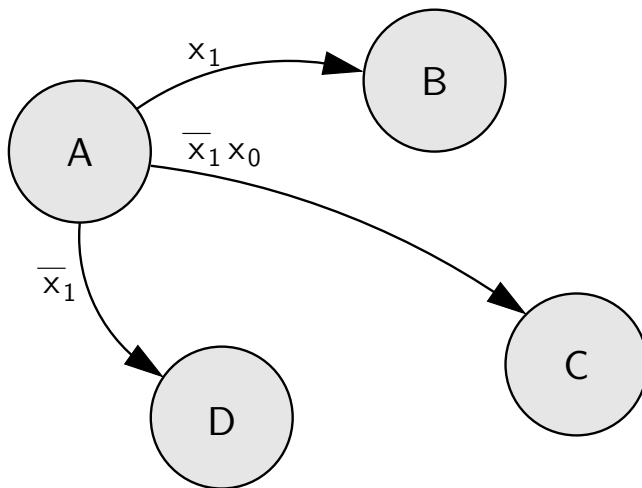


$p$  Zustände, Zustandsdiagramm mit Kanten  $h_{ij}(x)$ :  
Übergang von Zustand  $i$  nach Zustand  $j$  unter Belegung  $x$

- ▶ für jeden Zustand überprüfen:  
kommen alle (spezifizierten) Eingangsbelegungen nur einmal vor?

$$\forall i : \bigvee_{j,k=0, j \neq k}^{2^p-1} (h_{ij}(x) \wedge h_{ik}(x)) = 0$$





▶ Zustand A, Vollständigkeit:  $x_1 \vee \overline{x_1} x_0 \vee \overline{x_1} = 1$  vollständig

▶ Zustand A, Widerspruchsfreiheit: alle Paare testen

$$x_1 \wedge \overline{x_1} x_0 = 0 \quad \text{ok}$$

$$x_1 \wedge \overline{x_1} = 0 \quad \text{ok}$$

$$\overline{x_1} x_0 \wedge \overline{x_1} \neq 0 \quad \text{für } x_1 = 0 \text{ und } x_0 = 1 \text{ beide Übergänge aktiv}$$



## Schaltwerke: Beispiele

- ▶ Verkehrsampel
  - ▶ drei Varianten mit unterschiedlicher Zustandskodierung
  
- ▶ Zählschaltungen
  - ▶ einfacher Zähler, Zähler mit Enable (bzw. Stop),
  - ▶ Vorwärts-Rückwärts Zähler, Realisierung mit JK-Flipflops und D-Flipflops
  
- ▶ Digitaluhr
  - ▶ BCD Zähler
  - ▶ DCF77 Protokoll
  - ▶ Siebensegment-Anzeige



Beispiel Verkehrsampel:

- ▶ drei Ausgänge: {rot, gelb, grün}
- ▶ vier Zustände: {rot, rot-gelb, grün, gelb}
- ▶ zunächst kein Eingang, feste Zustandsfolge wie oben
  
- ▶ Aufstellen des Zustandsdiagramms
- ▶ Wahl der Zustandscodierung
- ▶ Aufstellen der Tafeln für  $\delta$ - und  $\lambda$ -Schaltnetz
- ▶ anschließend Minimierung der Schaltnetze
- ▶ Realisierung (je 1 D-Flipflop pro Zustandsbit) und Test



## Schaltwerksentwurf: Ampel – Variante 1

- ▶ vier Zustände, Codierung als 2-bit Vektor ( $z_1, z_0$ )
- ▶ Fluss- und Ausgangstafel für binäre Zustandscodierung

Zustand	Codierung		Folgezustand		Ausgänge		
	$z_1$	$z_0$	$z_1^+$	$z_0^+$	$rt$	$ge$	$gr$
rot	0	0	0	1	1	0	0
rot-gelb	0	1	1	0	1	1	0
grün	1	0	1	1	0	0	1
gelb	1	1	0	0	0	1	0

- ▶ resultierende Schaltnetze

$$z_1^+ = (z_1 \wedge \overline{z_0}) \vee (\overline{z_1} \wedge z_0) = z_1 \oplus z_0$$

$$z_0^+ = \overline{z_0}$$

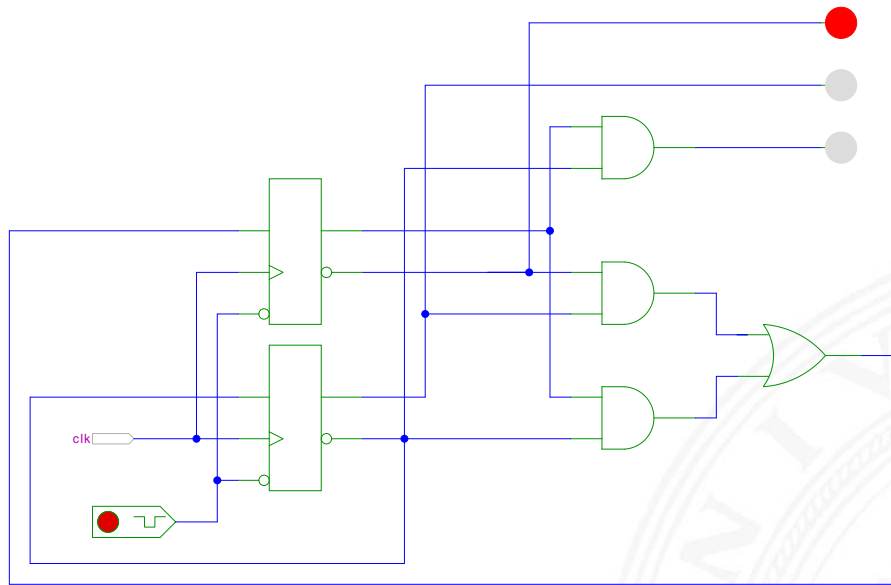
$$rt = \overline{z_1}$$

$$ge = z_0$$

$$gr = (z_1 \wedge \overline{z_0})$$



# Schaltwerksentwurf: Ampel – Variante 1 (cont.)



[HenHA] Hades Demo: 18-fsm/10-trafficlight/ampel\_41



# Schaltwerksentwurf: Ampel – Variante 2

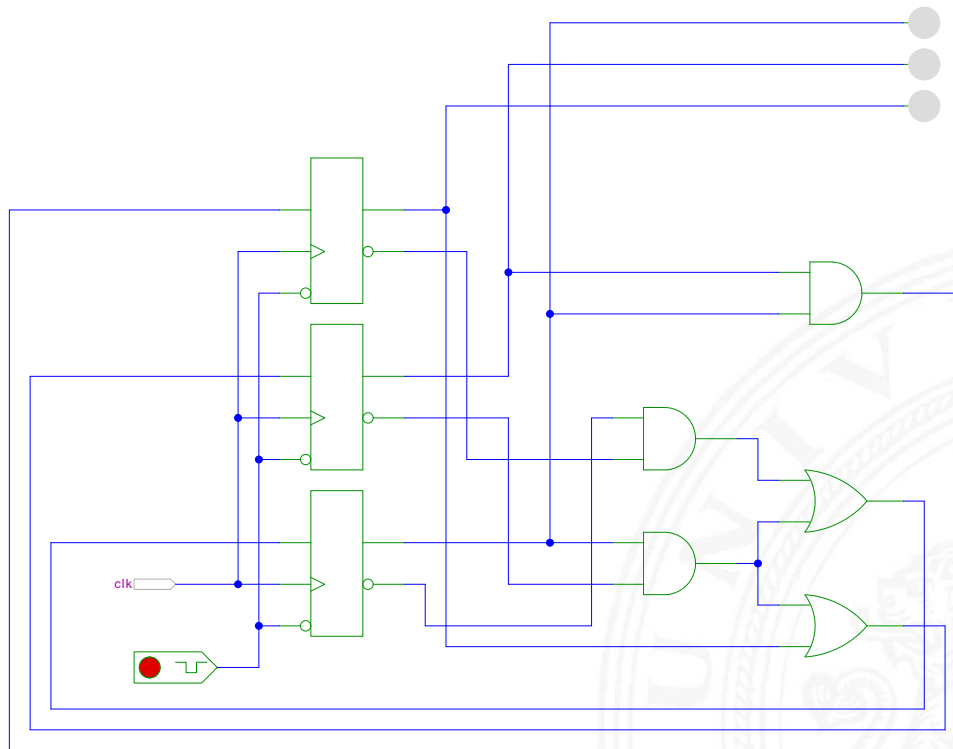
- ▶ 4+1 Zustände, Codierung als 3-bit Vektor ( $z_2, z_1, z_0$ )  
Reset-Zustand: alle Lampen aus
- ▶ Zustandsbits korrespondieren mit den aktiven Lampen:  
 $gr = z_2, ge = z_1$  und  $rt = z_0$

Zustand	Codierung			Folgezustand		
	$z_2$	$z_1$	$z_0$	$z_2^+$	$z_1^+$	$z_0^+$
reset	0	0	0	0	0	1
rot	0	0	1	0	1	1
rot-gelb	0	1	1	1	0	0
grün	1	0	0	0	1	0
gelb	0	1	0	0	0	1

- ▶ benutzt 1-bit zusätzlich für die Zustände
- ▶ Ausgangsfunktion  $\lambda$  minimal: entfällt
- ▶ Übergangsfunktion  $\delta$ :  $z_2^+ = (z_1 \wedge z_0)$      $z_1^+ = z_2 \vee (\bar{z}_1 \wedge z_0)$   
 $z_0^+ = (\bar{z}_2 \wedge \bar{z}_0) \vee (\bar{z}_1 \wedge z_0)$



# Schaltwerksentwurf: Ampel – Variante 2 (cont.)



[HenHA] Hades Demo: 18-fsm/10-trafficlight/ampel\_42

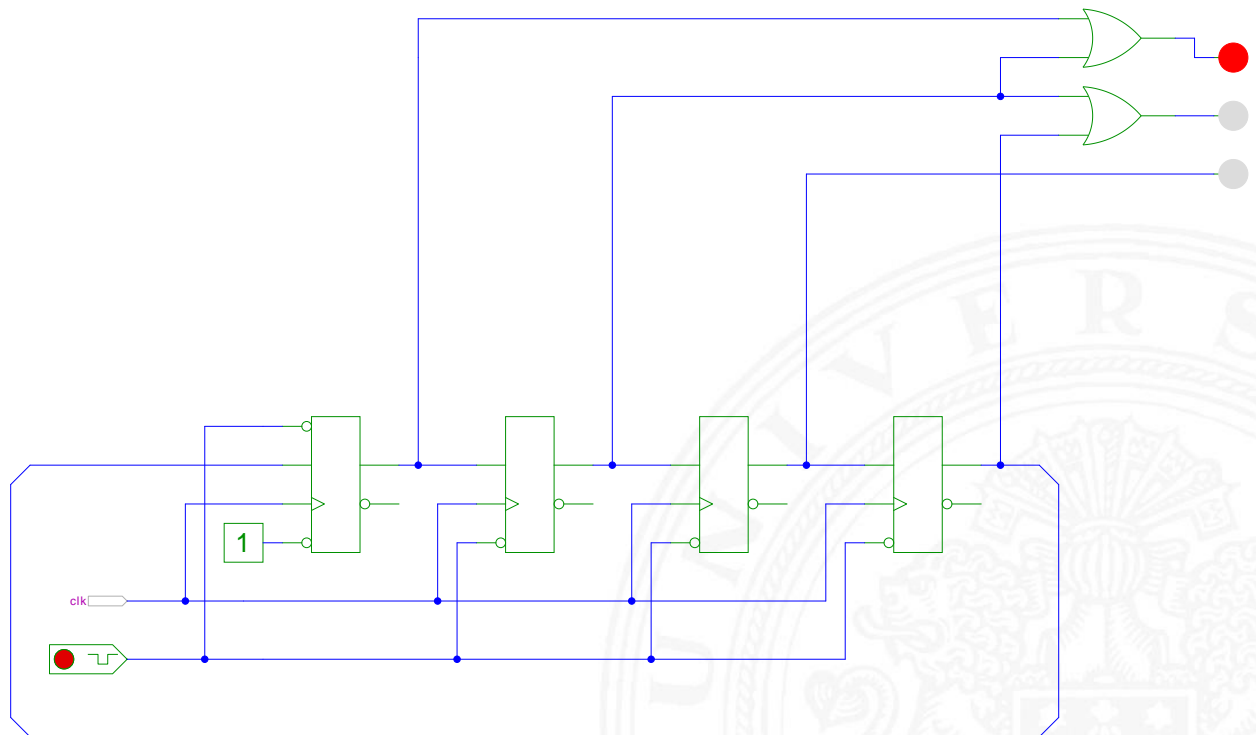


# Schaltwerksentwurf: Ampel – Variante 3

- ▶ vier Zustände, Codierung als 4-bit *one-hot* Vektor ( $z_3, z_2, z_1, z_0$ )
- ▶ Beispiel für die Zustandskodierung

Zustand	Codierung				Folgezustand			
	$z_3$	$z_2$	$z_1$	$z_0$	$z_3^+$	$z_2^+$	$z_1^+$	$z_0^+$
rot	0	0	0	1	0	0	1	0
rot-gelb	0	0	1	0	0	1	0	0
grün	0	1	0	0	1	0	0	0
gelb	1	0	0	0	0	0	0	1

- ▶ 4-bit statt minimal 2-bit für die Zustände
- ▶ Übergangsfunktion  $\delta$  minimal: Rotate-Left um 1  
 $\Rightarrow$  Automat sehr schnell, hohe Taktrate möglich
- ▶ Ausgangsfunktion  $\lambda$  sehr einfach:  
 $gr = z_2 \quad ge = z_3 \vee z_1 \quad rt = z_1 \vee z_0$



[HenHA] Hades Demo: 18-fsm/10-trafficlight/ampel\_44



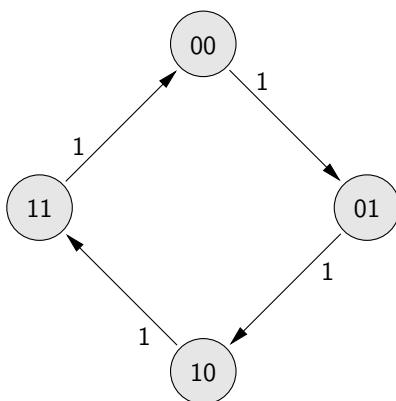
- ▶ viele Möglichkeiten der Zustandskodierung
- ▶ Dualcode: minimale Anzahl der Zustände
- ▶ applikations-spezifische Codierungen
- ▶ One-Hot Encoding: viele Zustände, einfache Schaltnetze
- ▶ ...
- ▶ Kosten/Performanz des Schaltwerks abhängig von Codierung
- ▶ Heuristiken zur Suche nach (relativem) Optimum



- ▶ diverse Beispiele für Zählschaltungen
- ▶ Zustandsdiagramme und Flusstafeln
- ▶ Schaltbilder
- ▶  $n$ -bit Vorwärtszähler
- ▶  $n$ -bit Zähler mit Stop und/oder Reset
- ▶ Vorwärts-/Rückwärtszähler
- ▶ synchrone und asynchrone Zähler
- ▶ Beispiel: Digitaluhr (BCD Zähler)



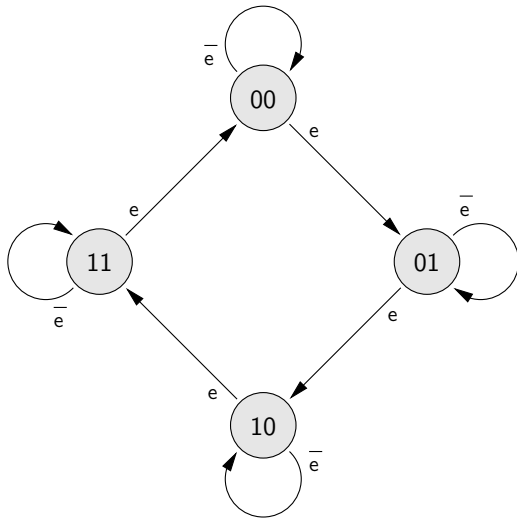
## 2-bit Zähler: Zustandsdiagramm



- ▶ Zähler als „trivialer“ endlicher Automat



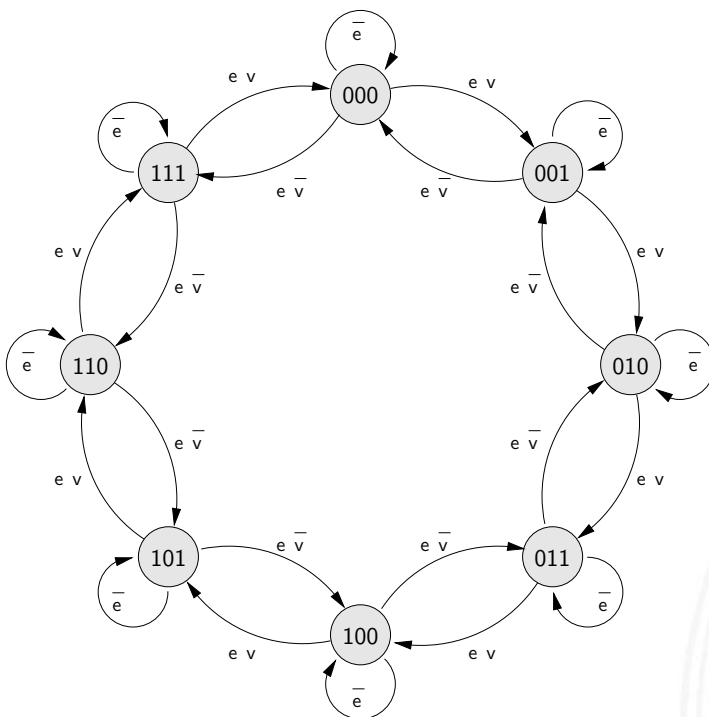
# 2-bit Zähler mit Enable: Zustandsdiagramm, Flusstafel



Eingabe	$e$	$\bar{e}$
Zustand	Folgezustand	
00	01	00
01	10	01
10	11	10
11	00	11



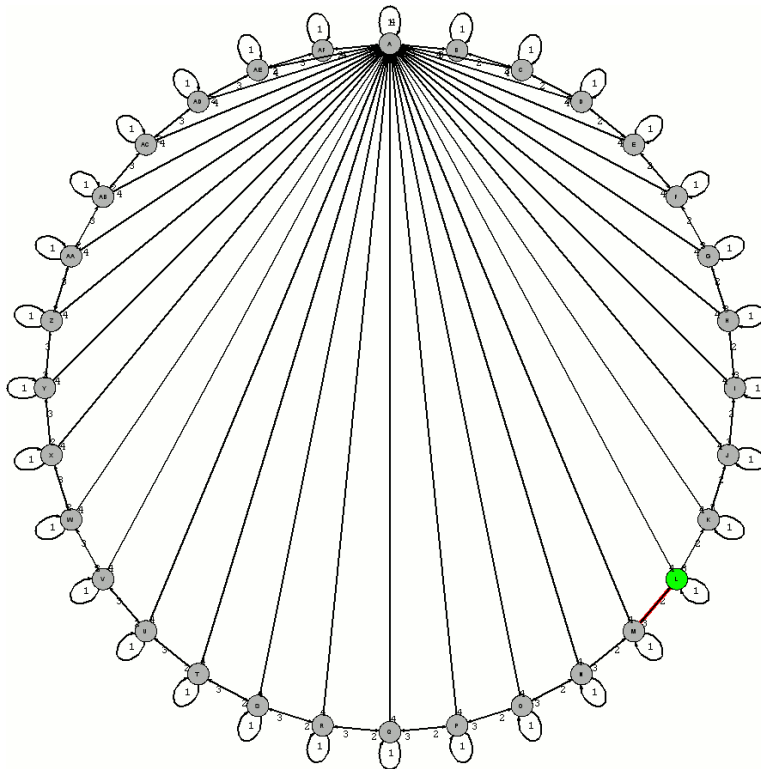
# 3-bit Zähler mit Enable, Vor-/Rückwärts



Eingabe	$e v$	$e \bar{v}$	$\bar{e} *$
Zustand	Folgezustand		
000	001	111	000
001	010	000	001
010	011	001	010
011	100	010	011
100	101	011	100
101	110	100	101
110	111	101	110
111	000	110	111



# 5-bit Zähler mit Reset: Zustandsdiagramm und Flusstafel

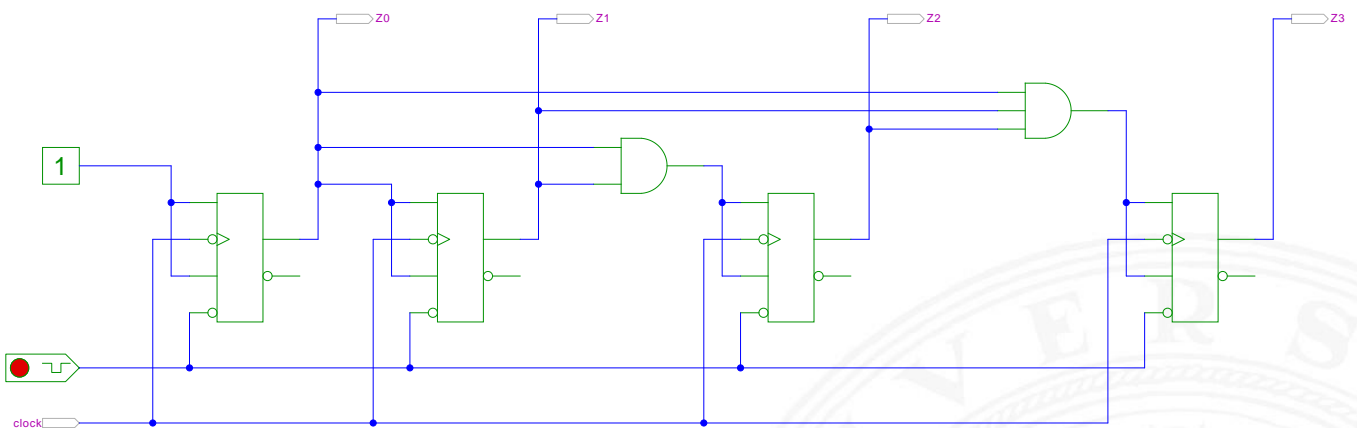


Zustand	Index der Eingabe			
	1	2	3	4
A	A	B	AF	A
B	B	C	A	A
C	C	D	B	A
D	D	E	C	A
E	E	F	D	A
F	F	G	E	A
G	G	H	F	A
H	H	I	G	A
I	I	J	H	A
J	J	K	I	A
K	K	L	J	A
L	L	M	K	A
M	M	N	L	A
N	N	O	M	A
O	O	P	N	A
P	P	Q	O	A
Q	Q	R	P	A
R	R	S	Q	A
S	S	T	R	A
T	T	U	S	A
U	U	V	T	A
V	V	W	U	A
W	W	X	V	A
X	X	Y	W	A
Y	Y	Z	X	A
Z	Z	AA	Y	A
AA	AA	AB	Z	A
AB	AB	AC	AA	A
AC	AC	AD	AB	A
AD	AD	AE	AC	A
AE	AE	AF	AD	A
AF	AF	A	AE	A

Eingabe 1: stop, 2: zählen, 3: rückwärts zählen, 4: Reset nach A



# 4-bit Binärzähler mit JK-Flipflops



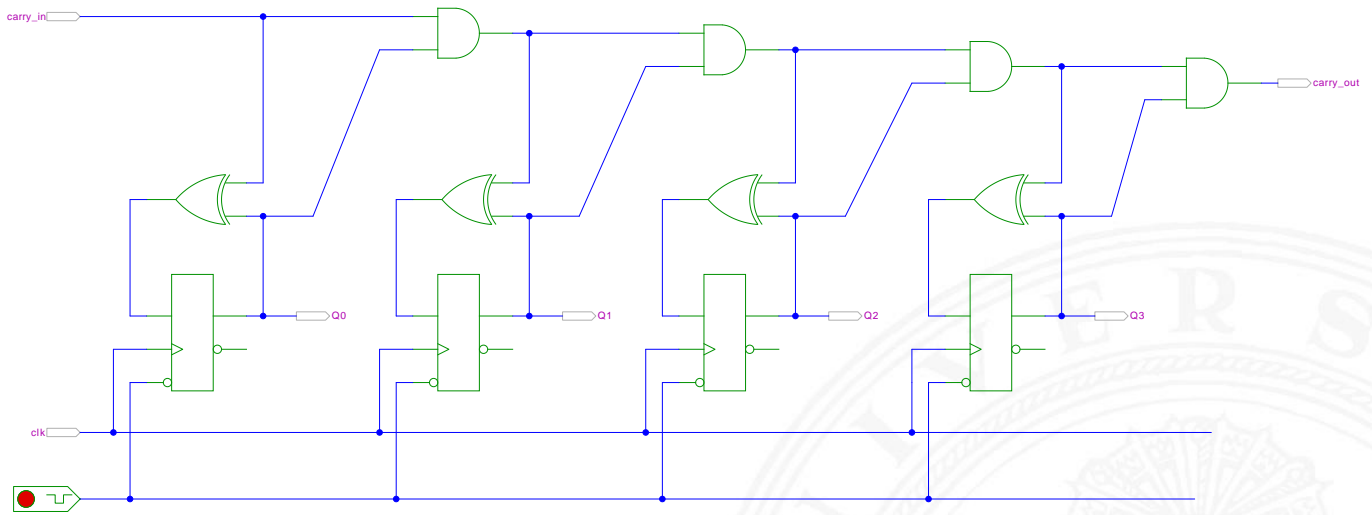
[HenHA] Hades Demo: 30-counters/30-sync/sync

- ▶  $J_0 = K_0 = 1$ : Ausgang  $z_0$  wechselt bei jedem Takt
- ▶  $J_i = K_i = (z_0 z_1 \dots z_{i-1})$ : Ausgang  $z_i$  wechselt, wenn alle niedrigeren Stufen 1 sind





# 4-bit Binärzähler mit D-Flipflops (kaskadierbar)

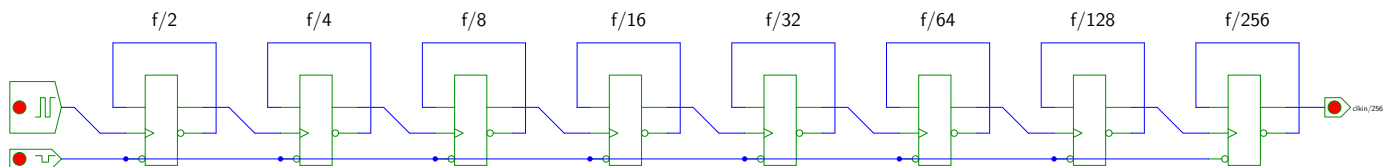


[HenHA] Hades Demo: 30-counters/30-sync/sync-dff

- ▶  $D_0 = Q_0 \oplus c_{in}$  wechselt bei Takt, wenn  $c_{in}$  aktiv ist
- ▶  $D_i = Q_i \oplus (c_{in}Q_0Q_1 \dots Q_{i-1})$  wechselt, wenn alle niedrigeren Stufen und Carry-in  $c_{in}$  1 sind



# Asynchroner n-bit Zähler/Teiler mit D-Flipflops

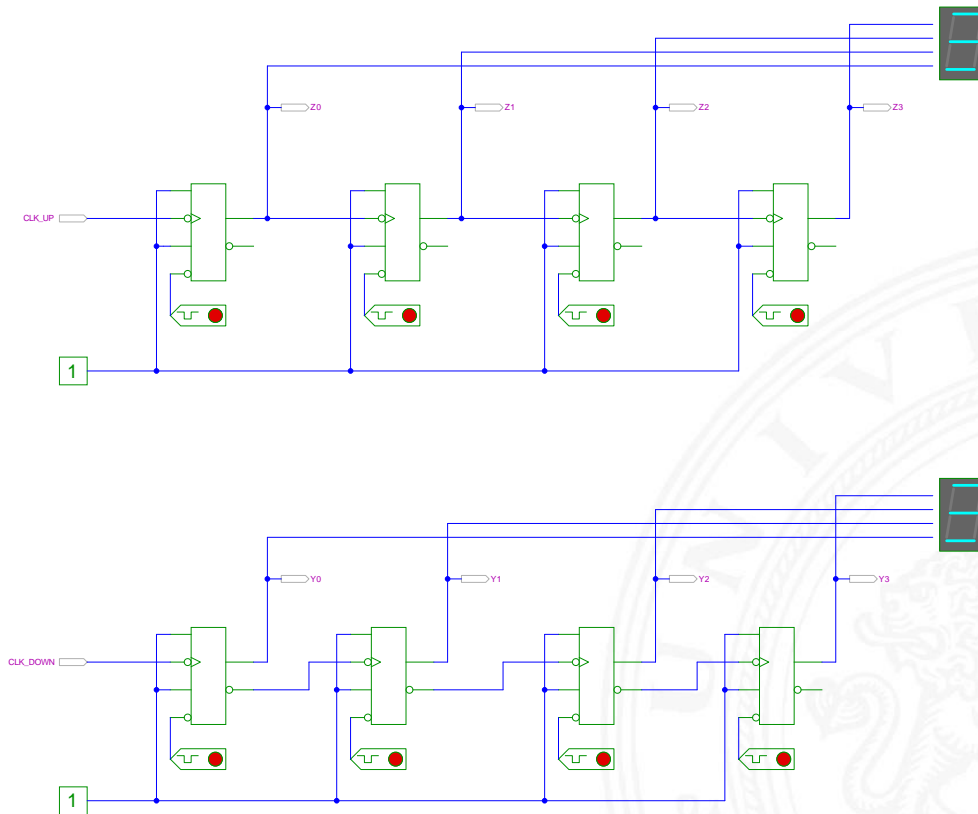


[HenHA] Hades Demo: 30-counters/20-async/counter-dff

- ▶  $D_i = \overline{Q_i}$ : jedes Flipflop wechselt bei seinem Taktimpuls
- ▶ Takteingang  $C_0$  treibt nur das vorderste Flipflop
- ▶  $C_i = Q_{i-1}$ : Ausgang der Vorgängerstufe als Takt von Stufe  $i$
- ▶ erstes Flipflop wechselt bei jedem Takt  $\Rightarrow$  Zählrate  $C_0/2$   
 zweites Flipflop bei jedem zweiten Takt  $\Rightarrow$  Zählrate  $C_0/4$   
 $n$ -tes Flipflop bei jedem  $n$ -ten Takt  $\Rightarrow$  Zählrate  $C_0/2^n$
- ▶ sehr hohe maximale Taktrate
- **Achtung:** Flipflops schalten nacheinander, nicht gleichzeitig



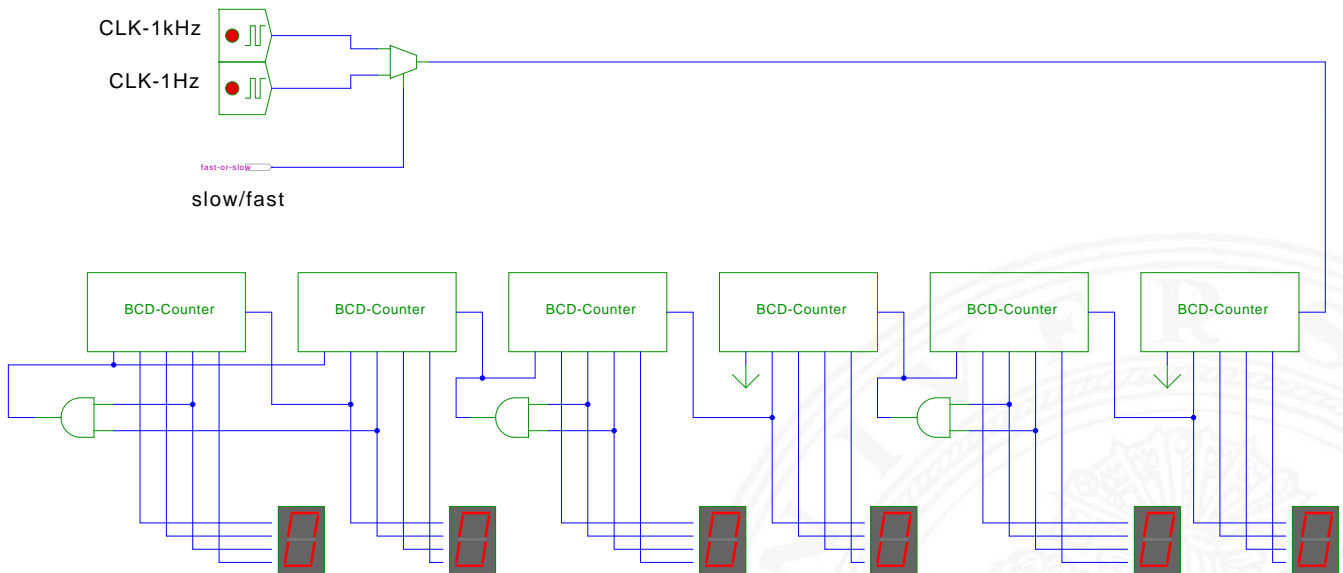
# Asynchrone 4-bit Vorwärts- und Rückwärtszähler



[HenHA] Hades Demo: 30-counters/20-async/counter



# Digitaluhr mit BCD Zählern



[HenHA] Hades Demo: 30-counters/80-digiclock/digiclock

- ▶ Stunden Minuten Sekunden (hh:mm:ss)
- ▶ async. BCD Zähler mit Takt (rechts) und Reset (links unten)
- ▶ Übertrag 1er- auf 10er-Stelle jeweils beim Übergang 9 → 0
- ▶ Übertrag und Reset der Zehner beim Auftreten des Wertes 6

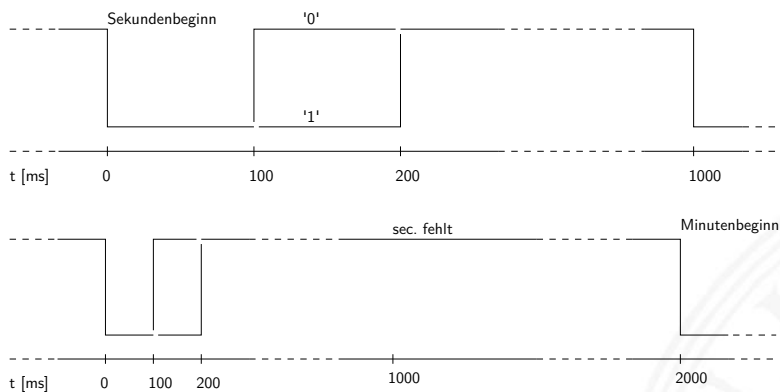


- ▶ Beispiel für komplexe Schaltung
  - ▶ mehrere einfache Komponenten
  - ▶ gekoppelte Automaten, Zähler etc.
- ▶ DCF 77 Zeitsignal
  - ▶ Langwelle 77,5 KHz
  - ▶ Sender nahe Frankfurt
  - ▶ ganz Deutschland abgedeckt
- ▶ pro Sekunde wird ein Bit übertragen
  - ▶ Puls mit abgesenktem Signalpegel: „Amplitudenmodulation“
  - ▶ Pulslänge: 100 ms entspricht Null, 200 ms entspricht Eins
  - ▶ Pulsbeginn ist Sekundenbeginn
- ▶ pro Minute werden 59 Bits übertragen
  - ▶ Uhrzeit hh:mm (implizit Sekunden), MEZ/MESZ
  - ▶ Datum dd:mm:yy, Wochentag
  - ▶ Parität
  - ▶ fehlender 60ster Puls markiert Ende einer Minute



## Funkgesteuerte DCF 77 Uhr (cont.)

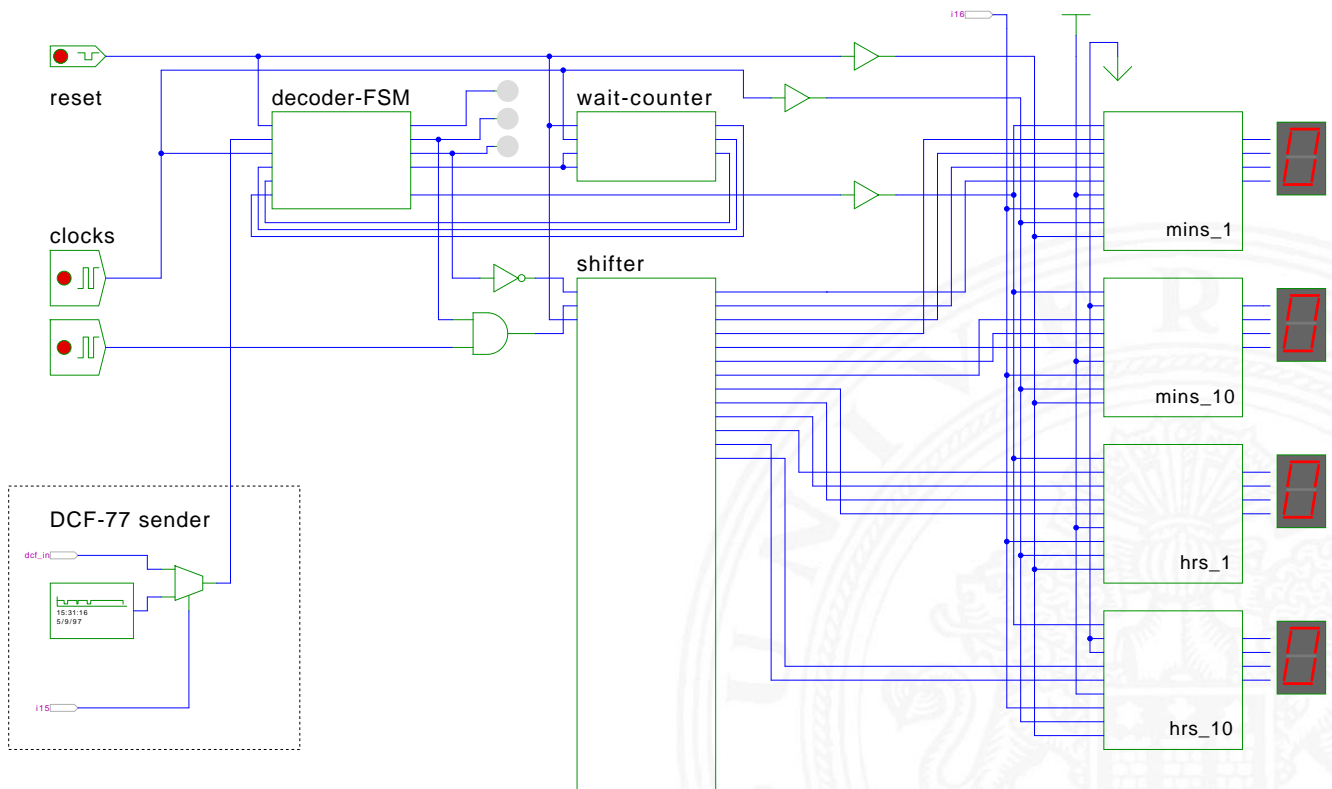
- ▶ Decodierung der Bits aus DCF 77 Protokoll mit entsprechend entworfenem Schaltwerk



- ▶ siehe z.B.: [de.wikipedia.org/wiki/DCF77](http://de.wikipedia.org/wiki/DCF77)

Sek.	Bit	Wert	Bedeutung	Beispiel
0	0		Minutenbeginn	0
1	*		nicht belegt, i.A. wird 0 gesendet	0
:				
14	*		- s.o. -	0
15	0/1	1	Reserveantenne an	0
16	0/1	1	Stundensprung folgt (z.B. Sommerzeit)	0
17	0/1	2	Zeitzonebits: geben die Abweichung von der	1
18	0/1	1	Weltzeit in Stunden an (MEZ = 1, MESZ = 2)	0
19	0/1	1	1: Schaltsekunde folgt	0
20	1		Start der Zeitcodierung	1
<hr/>				
21	0/1	1	Minuten - Stelle 1	1
22	0/1	2	- s.o. -	0
23	0/1	4	- s.o. -	1
24	0/1	8	- s.o. -	0 = 5
25	0/1	10	Minuten - Stelle 10	1
26	0/1	20	- s.o. -	1
27	0/1	40	- s.o. -	0 = 3
<hr/>				
28	0/1		Prüfbit zu 21...27 (even)	0
<hr/>				
29	0/1	1	Stunden - Stelle 1	1
30	0/1	2	- s.o. -	0
31	0/1	4	- s.o. -	0
32	0/1	8	- s.o. -	1 = 9
33	0/1	10	Stunden - Stelle 10	1
34	0/1	20	- s.o. -	0 = 1
<hr/>				
35	0/1		Prüfbit zu 29...34 (even)	1
<hr/>				
36	0/1	1	Kalendertag - Stelle 1	0
37	0/1	2	- s.o. -	1
38	0/1	4	- s.o. -	0
39	0/1	8	- s.o. -	0 = 2
40	0/1	10	Kalendertag - Stelle 10	0
41	0/1	20	- s.o. -	0 = 0
<hr/>				
42	0/1	1	Wochentag	1
43	0/1	2	- s.o. -	0
44	0/1	4	- s.o. -	0 = 1 (Mo)
<hr/>				
45	0/1	1	Kalendermonat - Stelle 1	0
46	0/1	2	- s.o. -	1
47	0/1	4	- s.o. -	0
48	0/1	8	- s.o. -	0 = 2
49	0/1	10	Kalendermonat - Stelle 10	1 = 1
<hr/>				
50	0/1	1	Kalenderjahr - Stelle 1	1
51	0/1	2	- s.o. -	0
52	0/1	4	- s.o. -	0
53	0/1	8	- s.o. -	1 = 9
54	0/1	10	Kalenderjahr - Stelle 10	1
55	0/1	20	- s.o. -	0
56	0/1	40	- s.o. -	0
57	0/1	80	- s.o. -	0 = 1
<hr/>				
58	0/1		Prüfbit zu 36...57 (even)	1
59	-		Marke fehlt, weder 0 noch 1 wird gesendet	

Beispiel: Mo. 02.12.19: 19:35



[HenHA] Hades Demo: 45-misc/80-dcf77/dcf77



## Multiplex-Siebensegment-Anzeige

Ansteuerung mehrstelliger Siebensegment-Anzeigen?

- ▶ direkte Ansteuerung erfordert  $7 \cdot n$  Leitungen für  $n$  Ziffern
- ▶ und je einen Siebensegment-Decoder pro Ziffer

Zeit-Multiplex-Verfahren benötigt nur  $7 + n$  Leitungen

- ▶ die Anzeigen werden nacheinander nur ganz kurz eingeschaltet
- ▶ ein gemeinsamer Siebensegment-Decoder  
Eingabe wird entsprechend der aktiven Ziffer umgeschaltet
- ▶ das Auge sieht die leuchtenden Segmente und „mittelt“
- ▶ ab ca. 100 Hz Frequenz erscheint die Anzeige ruhig



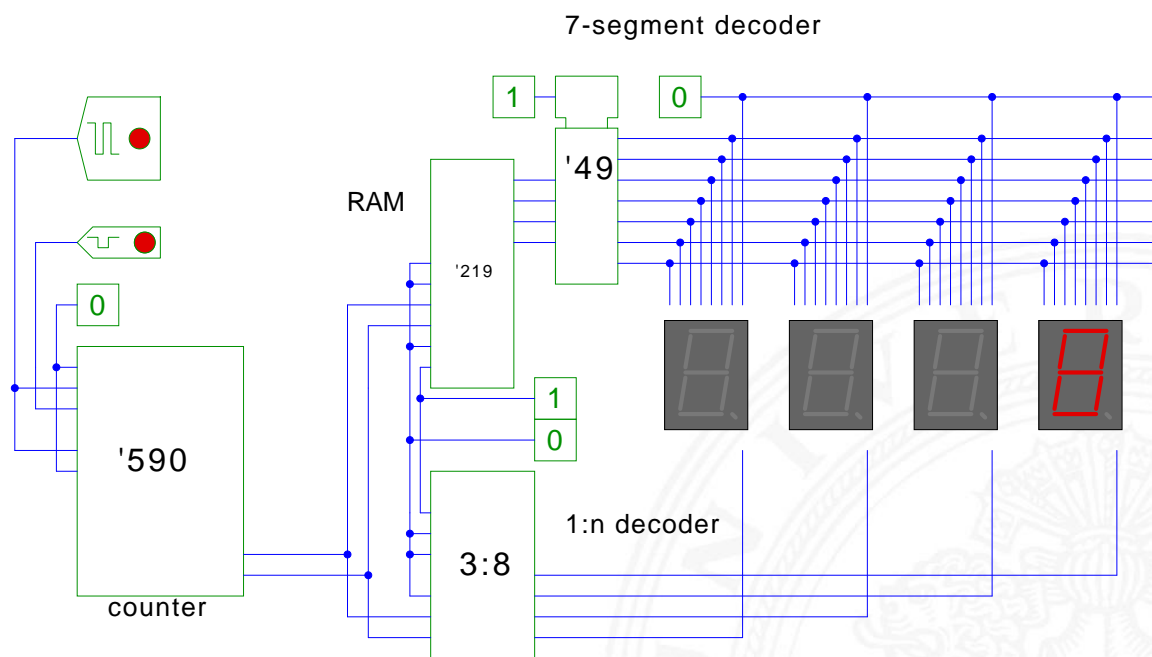
# Multiplex-Siebensegment-Anzeige (cont.)

Hades-Beispiel: Kombination mehrerer bekannter einzelner Schaltungen zu einem komplexen Gesamtsystem

- ▶ vierstellige Anzeige
- ▶ darzustellende Werte sind im RAM (74219) gespeichert
- ▶ Zähler-IC (74590) erzeugt 2-bit Folge {00, 01, 10, 11}
- ▶ 3:8-Decoder-IC (74138) erzeugt daraus die Folge {1110, 1101, 1011, 0111} um nacheinander je eine Anzeige zu aktivieren (low-active)
- ▶ Siebensegment-Decoder-IC (7449) treibt die sieben Segmentleitungen



# Multiplex-Siebensegment-Anzeige (cont.)



[HenHA] Hades Demo: 45-misc/50-displays/multiplexed-display



- [SS04] W. Schiffmann, R. Schmitz: *Technische Informatik 1 – Grundlagen der digitalen Elektronik*.  
5. Auflage, Springer-Verlag, 2004. ISBN 978-3-540-40418-7
- [Rei98] N. Reifschneider: *CAE-gestützte IC-Entwurfsmethoden*.  
Prentice Hall, 1998. ISBN 3-8272-9550-5
- [WE94] N.H.E. Weste, K. Eshraghian:  
*Principles of CMOS VLSI design – A systems perspective*.  
2nd edition, Addison-Wesley, 1994. ISBN 0-201-53376-6
- [Har87] D. Harel: *Statecharts: A visual formalism for complex systems*. in: *Sci. Comput. Program.* 8 (1987), Juni, Nr. 3,  
S. 231–274. ISSN 0167-6423



# Interaktives Lehrmaterial

- [HenHA] N. Hendrich: *HADES — HAMBURG DEsign System*.  
Universität Hamburg, FB Informatik, Lehrmaterial.  
[tams.informatik.uni-hamburg.de/applets/hades/webdemos](http://tams.informatik.uni-hamburg.de/applets/hades/webdemos)
- [Hei05] K. von der Heide: *Vorlesung: Technische Informatik 1 — interaktives Skript*. Universität Hamburg, FB Informatik, 2005.  
[tams.informatik.uni-hamburg.de/lectures/2004ws/vorlesung/t1](http://tams.informatik.uni-hamburg.de/lectures/2004ws/vorlesung/t1)



1. Einführung
2. Informationsverarbeitung
3. Ziffern und Zahlen
4. Arithmetik
5. Zeichen und Text
6. Logische Operationen
7. Codierung
8. Schaltfunktionen
9. Schaltnetze
10. Schaltwerke
- 11. Rechnerarchitektur I**
  - Motivation
  - von-Neumann Rechner



- Beschreibungsebenen
  - Software
  - HW Abstraktionsebenen
- Hardwarestruktur
  - Speicherbausteine
  - Busse
  - Mikroprogrammierung
  - Beispielsystem: ARM
- Wie rechnet ein Rechner?
- Literatur
- 12. Instruction Set Architecture
- 13. Assembler-Programmierung
- 14. Rechnerarchitektur II
- 15. Betriebssysteme





## Definitionen

1. *The term architecture is used here to describe the attributes of a system as seen by the programmer, i.e., the conceptual structure and functional behaviour, as distinct from the organization and data flow and control, the logical and the physical implementation. [Amdahl, Blaauw, Brooks]*
2. *The study of computer architecture is the study of the organization and interconnection of components of computer systems. Computer architects construct computers from basic building blocks such as memories, arithmetic units and buses.*



# Was ist Rechnerarchitektur? (cont.)

*From these building blocks the computer architect can construct anyone of a number of different types of computers, ranging from the smallest hand-held pocket-calculator to the largest ultra-fast super computer. The functional behaviour of the components of one computer are similar to that of any other computer, whether it be ultra-small or ultra-fast.*

*By this we mean that a memory performs the storage function, an adder does addition, and an input/output interface passes data from a processor to the outside world, regardless of the nature of the computer in which they are embedded. The major differences between computers lie in the way of the modules are connected together, and the way the computer system is controlled by the programs. In short, computer architecture is the discipline devoted to the design of highly specific and individual computers from a collection of common building blocks. [Stone]*





1. Operationsprinzip:  
das funktionelle Verhalten der Architektur Befehlssatz
  - = Programmierschnittstelle
  - = ISA – **I**nstruction **S**et **A**rchitecture  
Befehlssatzarchitektur
  - = Maschinenorganisation: *Wie werden Befehle abgearbeitet?*

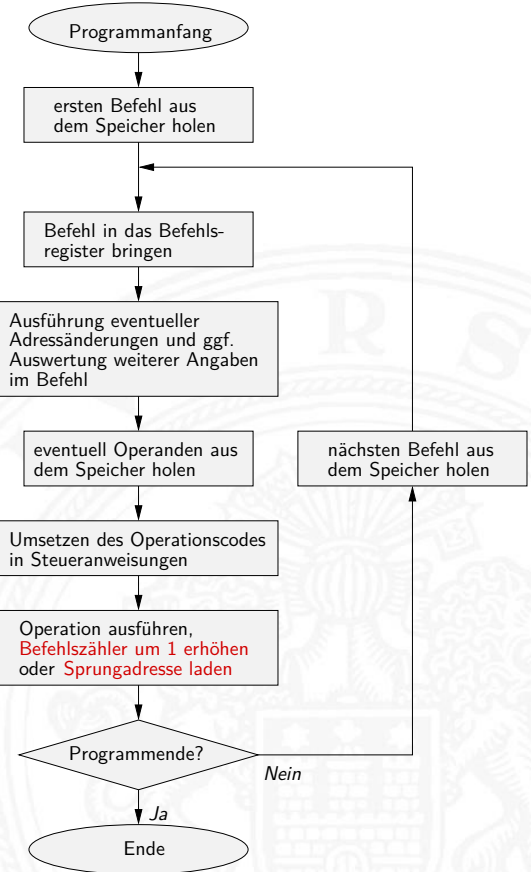
→ folgt ab Kapitel 12 *Instruction Set Architecture*
  
2. Hardwarearchitektur:  
der strukturelle Aufbau des Rechnersystems Mikroarchitektur
  - = Art und Anzahl der Hardware-Betriebsmittel +  
die Verbindungs- / Kommunikationseinrichtungen
  - = (technische) Implementierung



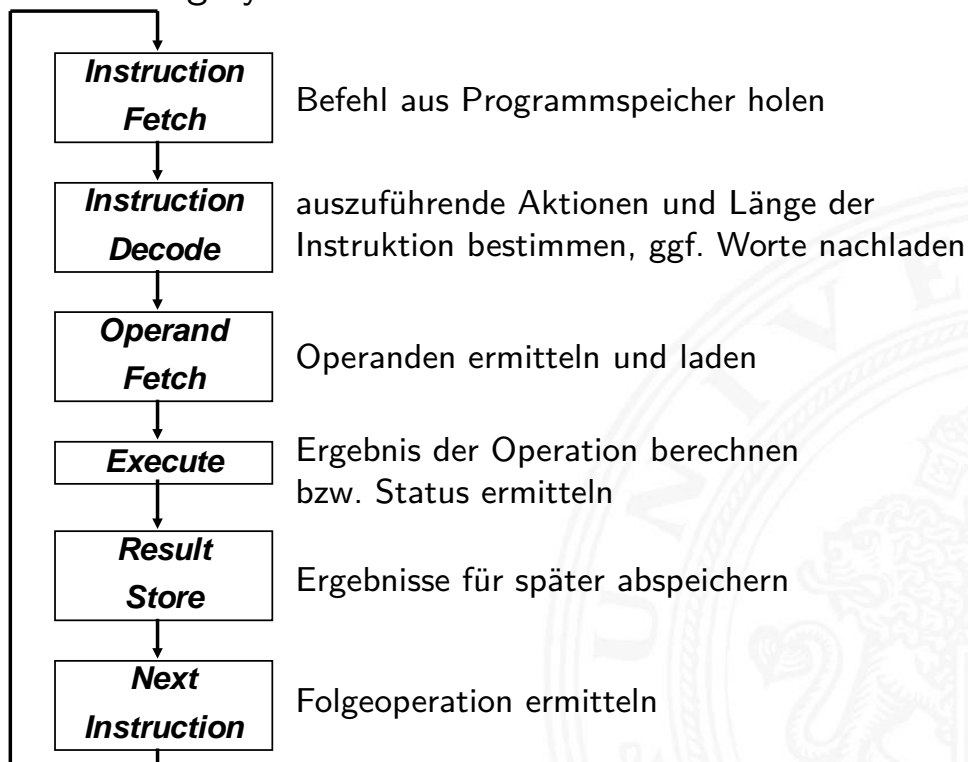
- ▶ J. Mauchly, J.P. Eckert, J. von-Neumann 1945
  - ▶ Abstrakte Maschine mit minimalem Hardwareaufwand
    - ▶ System mit Prozessor, Speicher, Peripheriegeräten
    - ▶ die Struktur ist unabhängig von dem Problem, das Problem wird durch austauschbaren Speicherinhalt (Programm) beschrieben
  - ▶ gemeinsamer Speicher für Programme und Daten
    - ▶ fortlaufend adressiert
    - ▶ Programme können wie Daten manipuliert werden
    - ▶ Daten können als Programm ausgeführt werden
  - ▶ Befehlszyklus: Befehl holen, decodieren, ausführen
- ⇒ enorm flexibel
- ▶ **alle** aktuellen Rechner basieren auf diesem Prinzip
  - ▶ aber vielfältige Architekturvarianten, Befehlssätze usw.

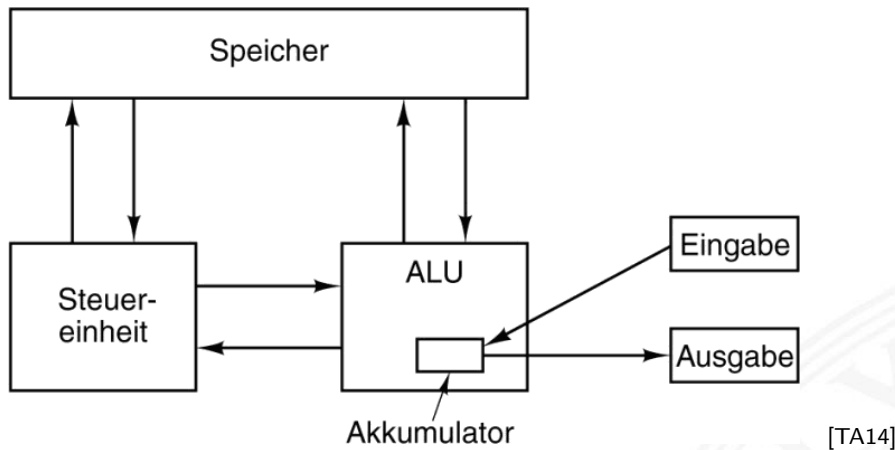


- ▶ Programm als Sequenz elementarer Anweisungen (Befehle)
- ▶ als Bitvektoren im Speicher codiert
- ▶ Interpretation (Operanden, Befehle und Adressen) ergibt sich aus dem Kontext (der Adresse)
- ▶ zeitsequenzielle Ausführung der Instruktionen



## ▶ Ausführungszyklus





Fünf zentrale Komponenten:

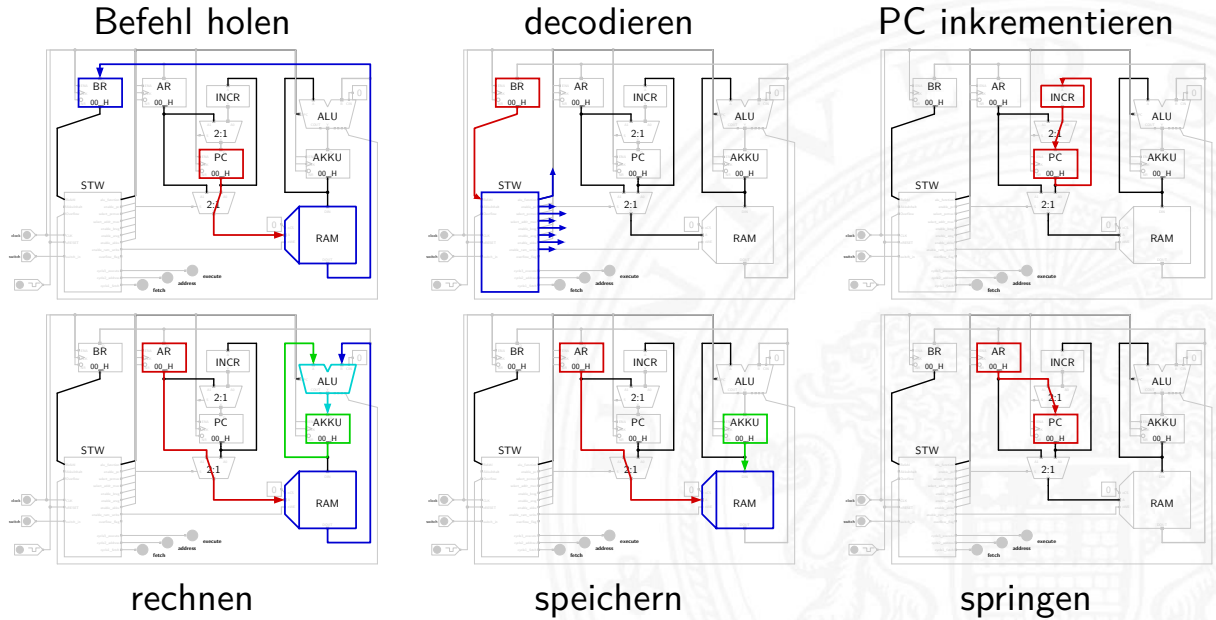
- ▶ Prozessor mit **Steuerwerk** und **Rechenwerk** (ALU, Register)
- ▶ **Speicher**, gemeinsam genutzt für Programme und Daten
- ▶ **Eingabe-** und **Ausgabewerke**
- ▶ verbunden durch Bussystem



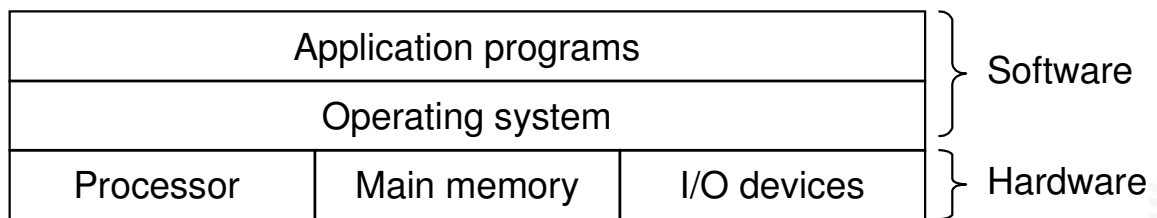
- ▶ Prozessor (CPU) = Steuerwerk + Operationswerk
- ▶ Steuerwerk: zwei zentrale Register
  - ▶ Befehlszähler (*PC program counter*)
  - ▶ Befehlsregister (*IR instruction register*)
- ▶ Operationswerk (Datenpfad *data-path*)
  - ▶ Rechenwerk (*ALU arithmetic-logic unit*)
  - ▶ Universalregister (8...64 Register, mind. 1 *Akkumulator*)
  - ▶ evtl. Register mit Spezialaufgaben
- ▶ Speicher (*memory*)
  - ▶ Hauptspeicher/RAM: *random-access memory*
  - ▶ Hauptspeicher/ROM: *read-only memory* zum Booten
  - ▶ Externspeicher: Festplatten, CD/DVD, Magnetbänder
- ▶ Peripheriegeräte (Eingabe/Ausgabe, *I/O*)



- ▶ Verschaltung der Hardwarekomponenten für alle mögl. Datentransfers
- ▶ abhängig vom Befehl werden nur bestimmte Pfade aktiv
- ▶ Ausführungszyklus

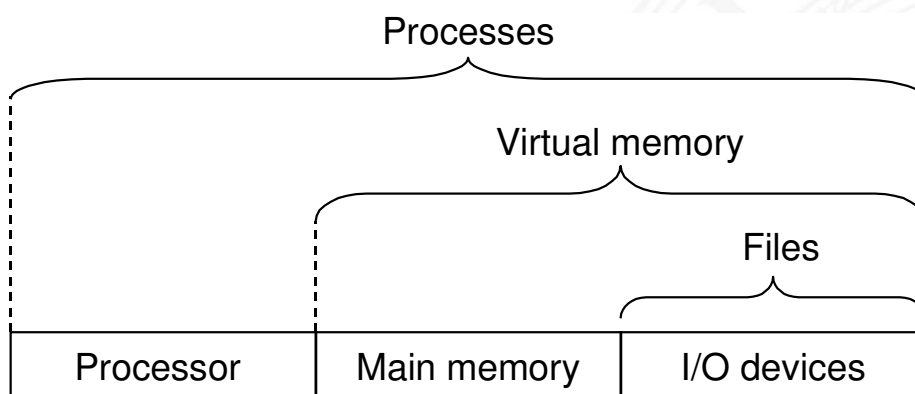


- ▶ Schichten-Ansicht: Software – Hardware

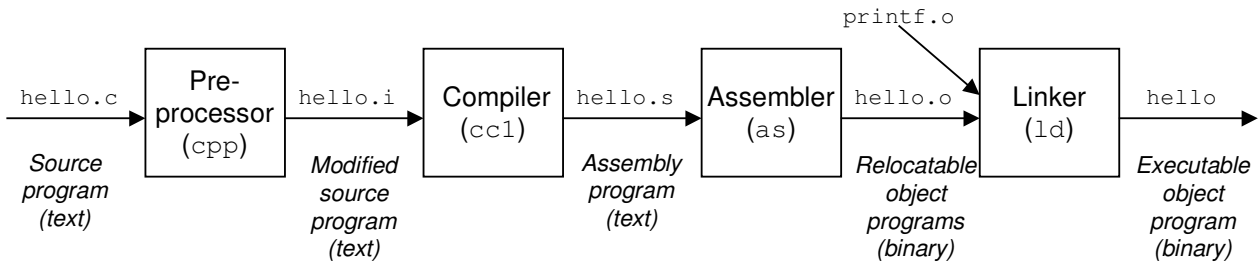


[BO15]

- ▶ Abstraktionen durch Betriebssystem

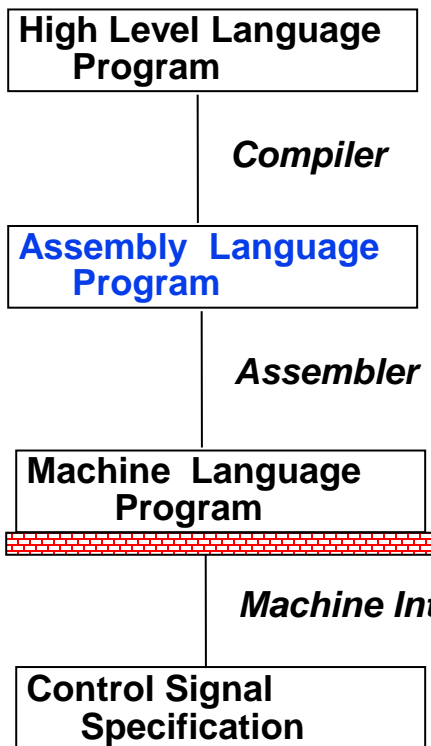


[BO15]



[BO15]

- ▶ verschiedene Repräsentationen des Programms
  - ▶ Hochsprache
  - ▶ Assembler
  - ▶ Maschinensprache
- ▶ Ausführung der Maschinensprache
  - ▶ von-Neumann Zyklus: Befehl holen, decodieren, ausführen
  - ▶ reale oder virtuelle Maschine



```
temp = v[k];
v[k] = v[k+1];
v[k+1] = temp;
```

```
lw $15, 0($2)
lw $16, 4($2)
sw $16, 0($2)
sw $15, 4($2)
```

```
0000 1001 1100 0110 1010 1111 0101 1000
1010 1111 0101 1000 0000 1001 1100 0110
1100 0110 1010 1111 0101 1000 0000 1001
0101 1000 0000 1001 1100 0110 1010 1111
```

```
ALUOP[0:3] <= InstReg[9:11] & MASK
```

[PH16]

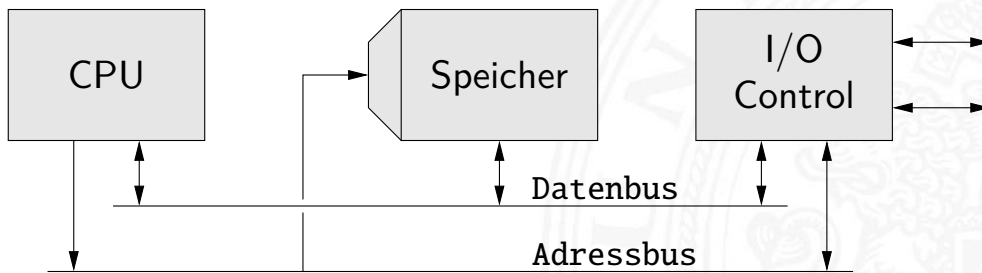


## Hardware Abstraktionsebenen

– keine einheitliche Bezeichnung in der Literatur

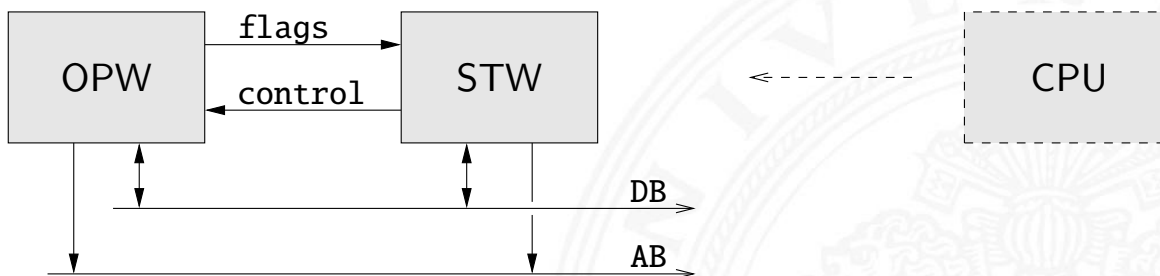
### ▶ Architekturebene

- ▶ Funktion/Verhalten Leistungsanforderungen
- ▶ Struktur Netzwerk  
aus Prozessoren, Speicher, Busse, Controller ...
- ▶ Nachrichten Programme, Prokoll
- ▶ Geometrie Systempartitionierung



### ▶ Hauptblockebene (Algorithmenebene, funktionale Ebene)

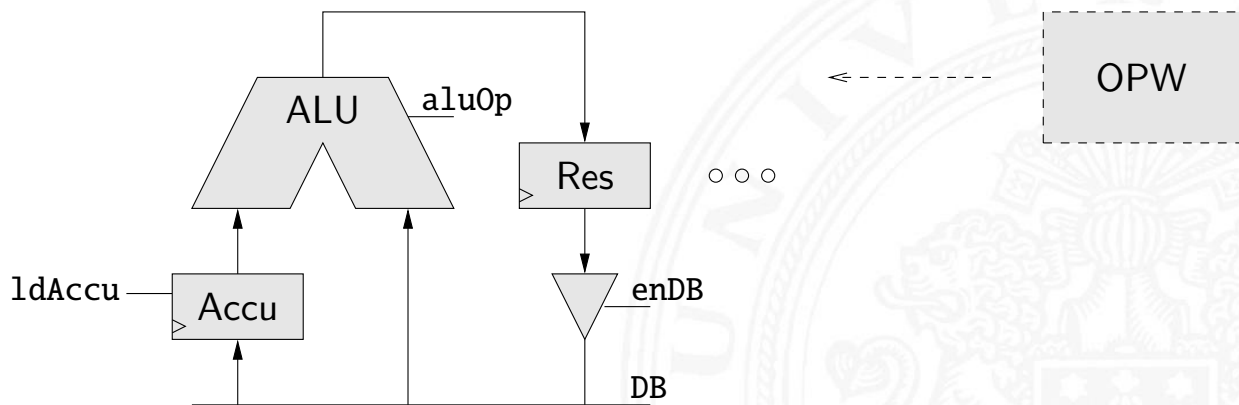
- ▶ Funktion/Verhalten Algorithmen, formale Funktionsmodelle
- ▶ Struktur Blockschaltbild  
aus Hardwaremodule, Busse ...
- ▶ Nachrichten Prokoll
- ▶ Geometrie Cluster





## ▶ Register-Transfer Ebene

- ▶ Funktion/Verhalten Daten- und Kontrollfluss, Automaten ...
- ▶ Struktur RT-Diagramm
  - aus Register, Multiplexer, ALUs ...
- ▶ Nachrichten Zahlencodierungen, Binärworte ...
- ▶ Geometrie Floorplan



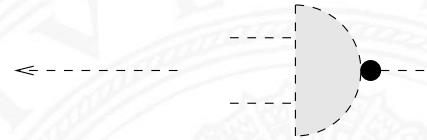
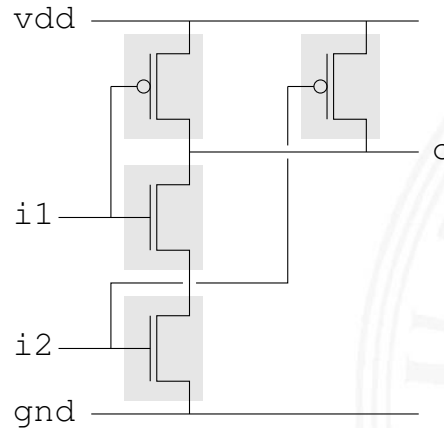
## ▶ Logikebene (Schaltwerkebene)

- ▶ Funktion/Verhalten Boole'sche Gleichungen
- ▶ Struktur Gatternetzliste, Schematic
  - aus Gatter, Flipflops, Latches ...
- ▶ Nachrichten Bit
- ▶ Geometrie Moduln

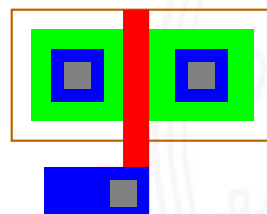
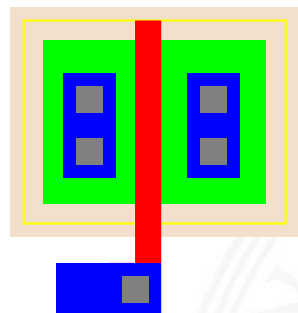




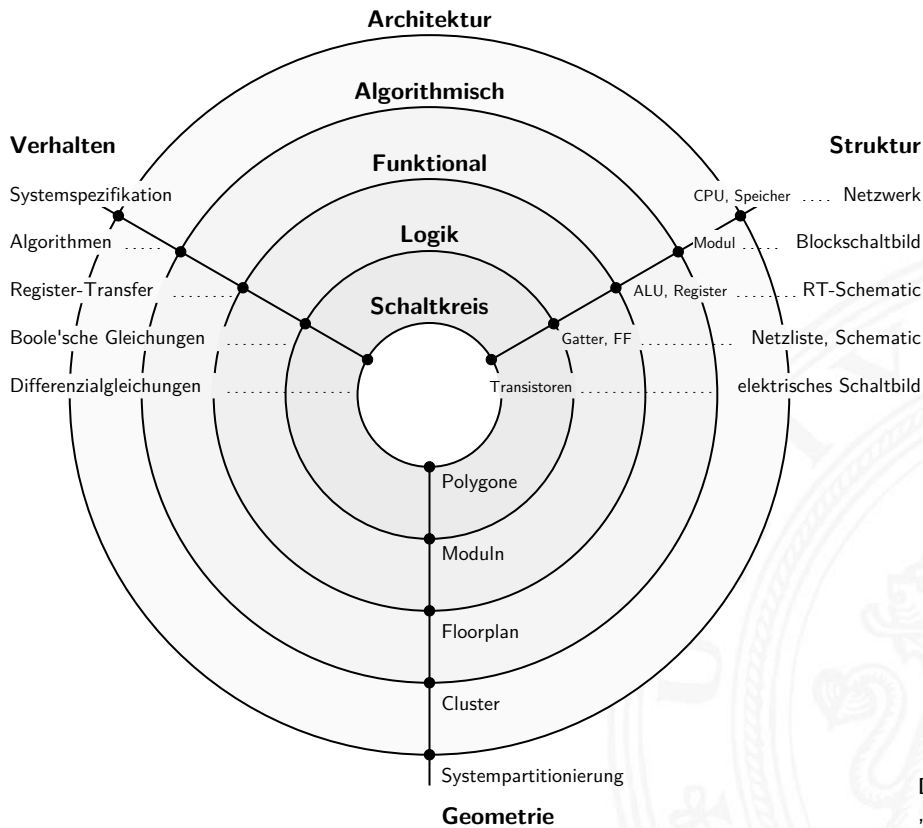
- ▶ elektrische Ebene (Schaltkreisebene)
  - ▶ Funktion/Verhalten Differentialgleichungen
  - ▶ Struktur elektrisches Schaltbild  
aus Transistoren, Kondensatoren ...
  - ▶ Nachrichten Ströme, Spannungen
  - ▶ Geometrie Polygone, Layout → physikalische Ebene



- ▶ physikalische Ebene (geometrische Ebene)
  - ▶ Funktion/Verhalten partielle DGL
  - ▶ Struktur Dotierungsprofile







D. Gajski, R. Kuhn 1983:  
„New VLSI Tools“ [GK83]



## Y-Diagramm (cont.)

drei unterschiedliche Aspekte/Dimensionen:

- 1 Verhalten
- 2 Struktur (logisch)
- 3 Geometrie (physikalisch)

- ▶ Start möglichst abstrakt, z.B. als Verhaltensbeschreibung
- ▶ Ende des Entwurfsprozesses ist vollständige IC Geometrie für die Halbleiterfertigung (Planarprozess)
- ▶ Entwurfsprogramme („EDA“, *Electronic Design Automation*) unterstützen den Entwerfer: setzen Verhalten in Struktur und Struktur in Geometrien um



## Modellierung eines digitalen Systems als Schaltung aus

- ▶ speichernden Komponenten
  - ▶ Registern Flipflops, Register, Registerbank
  - ▶ Speichern SRAM, DRAM, ROM, PLA
- ▶ funktionalen Schaltnetzen
  - ▶ Addierer, arithmetische Schaltungen
  - ▶ logische Operationen
  - ▶ „random-logic“ Schaltnetzen
- ▶ Verbindungsleitungen
  - ▶ Busse / Leitungsbündel
  - ▶ Multiplexer und Tri-state Treiber



- ▶ bisher:
  - ▶ Gatter und Schaltnetze
  - ▶ Flipflops als einzelne Speicherglieder
  - ▶ Schaltwerke zur Ablaufsteuerung
- ▶ weitere Komponenten: Register-Transfer- und Hauptblockebene
  - ▶ Speicher
  - ▶ Busse, Bustiming
  - ▶ Mikroprogrammierung zur Ablaufsteuerung

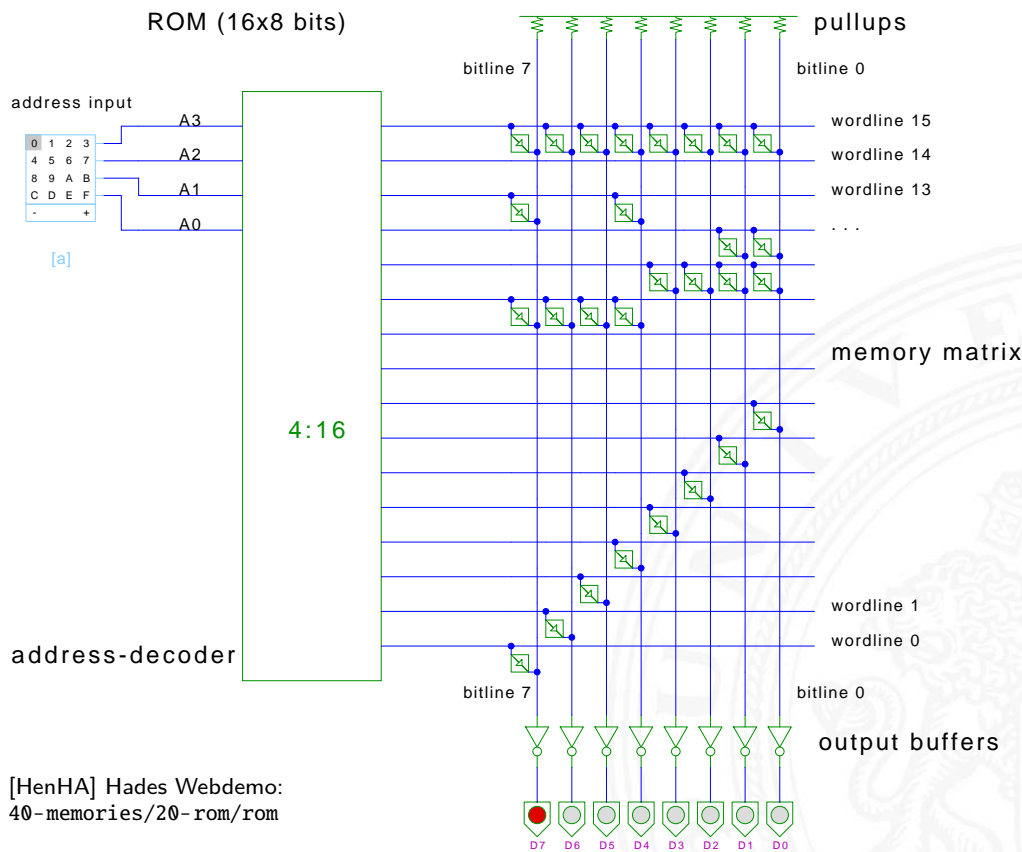


- ▶ System zur Speicherung von Information
- ▶ als Feld von  $N$  Adressen mit je  $m$ -bit Speicherworten
- ▶ typischerweise mit  $n$ -bit Adressen und  $N = 2^n$
- ▶ Kapazität also  $2^n \cdot m$  Bits
  
- ▶ Klassifikation
  - ▶ Speicherkapazität?
  - ▶ Schreibzugriffe möglich?
  - ▶ Schreibzugriffe auf einzelne Bits/Bytes oder nur Blöcke?
  - ▶ Information flüchtig oder dauerhaft gespeichert?
  - ▶ Zugriffszeiten beim Lesen und Schreiben
  - ▶ Technologie



## Speicherbausteine: Varianten

Typ	Kategorie	Löschen	byte-adressierbar	flüchtig	Typische Anwendung
SRAM	Lesen/Schreiben	elektrisch	ja	ja	Level-2 Cache
DRAM	Lesen/Schreiben	elektrisch	ja	ja	Hauptspeicher (alt)
SDRAM	Lesen/Schreiben	elektrisch	ja	ja	Hauptspeicher
ROM	nur Lesen	—	nein	nein	Geräte in großen Stückzahlen
PROM	nur Lesen	—	nein	nein	Geräte in kleinen Stückzahlen
EPROM	vorw. Lesen	UV-Licht	nein	nein	Prototypen
EEPROM	vorw. Lesen	elektrisch	ja	nein	Prototypen
Flash	Lesen/Schreiben	elektrisch	nein	nein	Speicherkarten, Mobile Geräte, SSDs



[HenHA] Hades Webdemo:  
40-memories/20-rom/rom



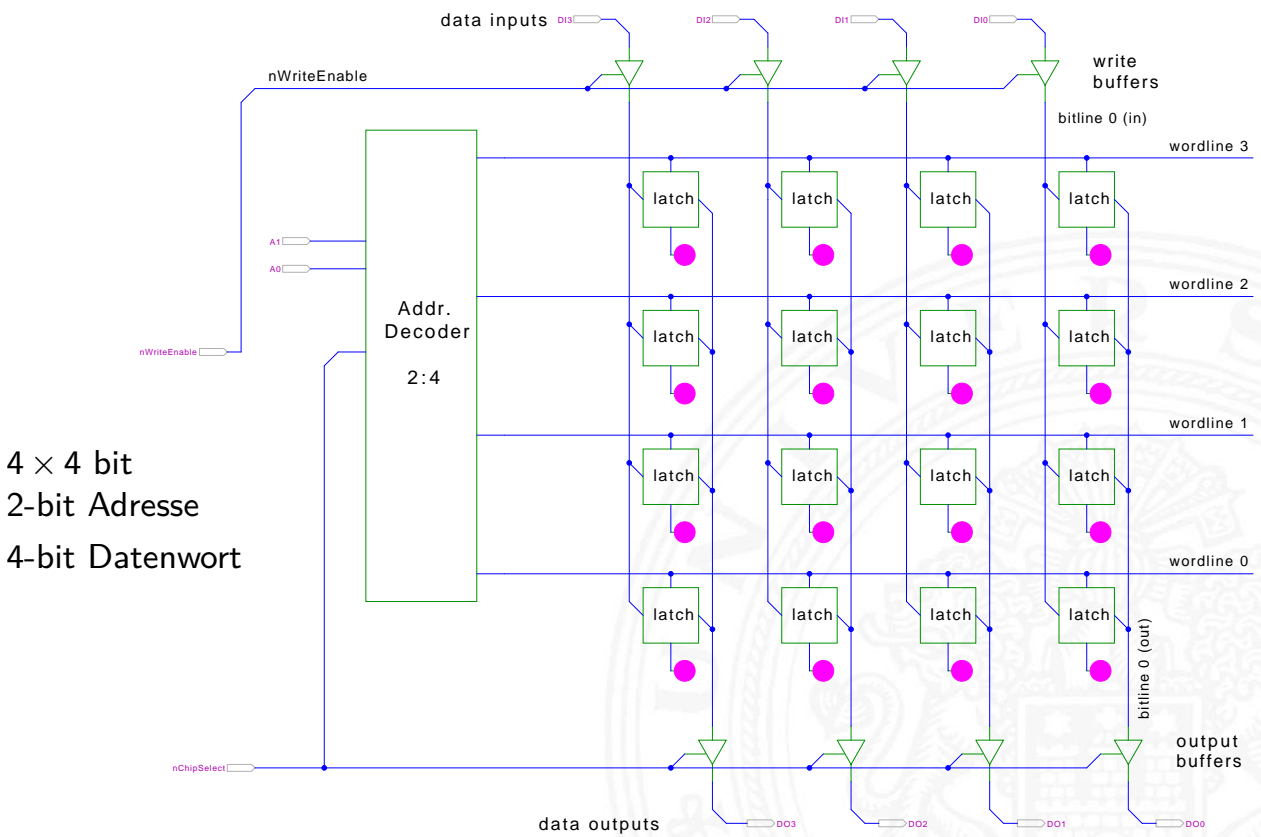
Speicher, der im Betrieb gelesen und geschrieben werden kann

- ▶ Arbeitsspeicher des Rechners
- ▶ für Programme und Daten
- ▶ keine Abnutzungseffekte
- ▶ benötigt Spannungsversorgung zum Speichern
  
- ▶ Aufbau als Matrixstruktur
- ▶  $n$  Adressbits, konzeptionell  $2^n$  Wortleitungen
- ▶  $m$  Bits pro Wort
- ▶ Realisierung der einzelnen Speicherstellen?
  - ▶ statisches RAM: 6-Transistor Zelle
  - ▶ dynamisches RAM: 1-Transistor Zelle

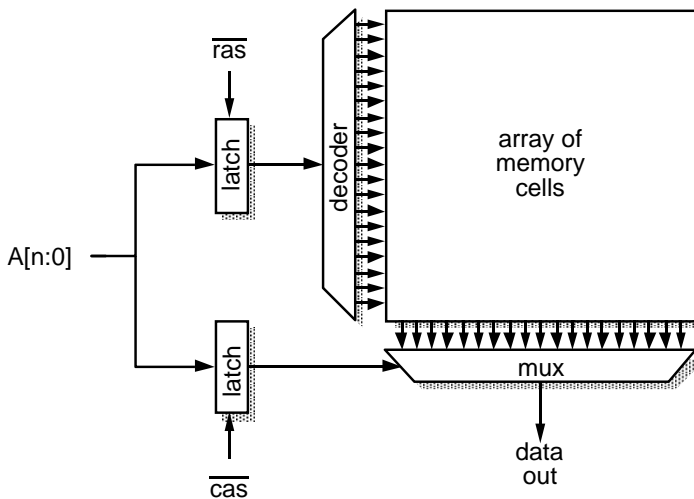
SRAM  
DRAM



# RAM: Blockschaltbild



# RAM: RAS/CAS-Adresdecodierung



Furber: ARM SoC Architecture [Fur00]

- ▶ Aufteilen der Adresse in zwei Hälften
- ▶  $\overline{ras}$  „row address strobe“ wählt „Wordline“
- ▶  $\overline{cas}$  „column address strobe“ – „Bitline“
- ▶ je ein  $2^{(n/2)}$ -bit Decoder/Mux statt ein  $2^n$ -bit Decoder

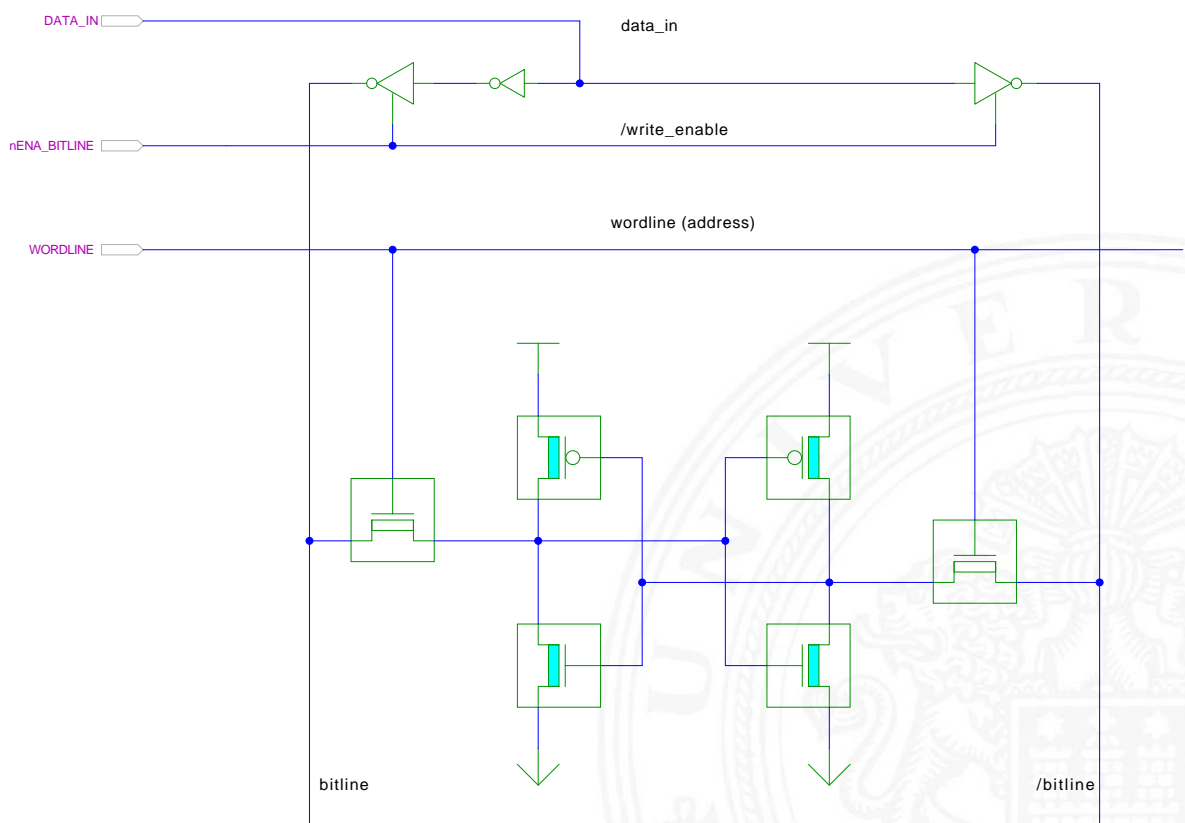


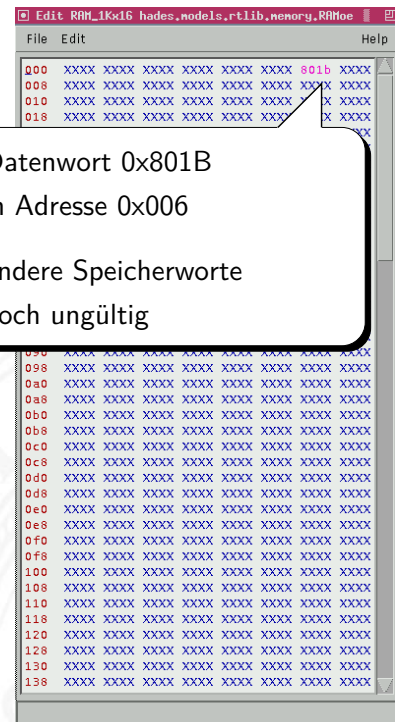
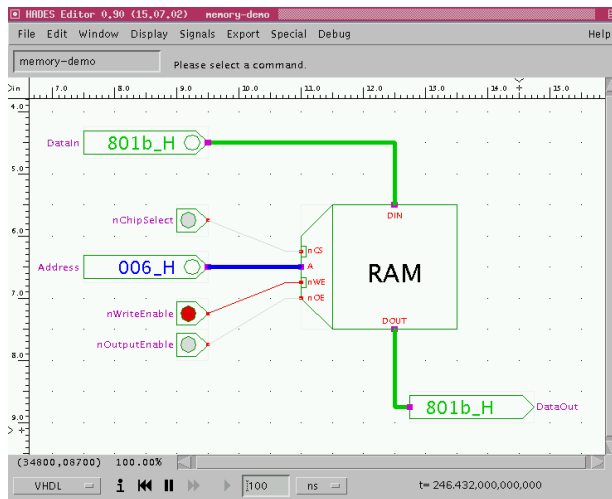
# SRAM: statisches RAM

- ▶ Inhalt bleibt gespeichert solange Betriebsspannung anliegt
- ▶ *sechs-Transistor* Zelle zur Speicherung
  - ▶ weniger Platzverbrauch als Latches/Flipflops
  - ▶ kompakte Realisierung in CMOS-Technologie (s.u.)
  - ▶ zwei rückgekoppelte Inverter zur Speicherung
  - ▶ zwei n-Kanal Transistoren zur Anbindung an die Bitlines
- ▶ schneller Zugriff: Einsatz für Caches
- ▶ deutlich höherer Platzbedarf als DRAMs



# SRAM: Sechs-Transistor Speicherstelle („6T“)





- ▶ nur aktiv wenn  $nCS = 0$  (*chip select*)
- ▶ Schreiben wenn  $nWE = 0$  (*write enable*)
- ▶ Ausgabe wenn  $nOE = 0$  (*output enable*)

[HenHA] Hades Demo: 50-rtlib/40-memory/ram



# SRAM: Beispiel IC 6116

- ▶ integrierte Schaltung, 16 Ki bit Kapazität
- ▶ Organisation als 2 Ki Worte mit je 8-bit
- ▶ 11 Adresseingänge (A10...A0)
- ▶ 8 Anschlüsse für gemeinsamen Daten-Eingang/-Ausgang
- ▶ 3 Steuersignale
  - ▶  $\overline{CS}$  chip-select: Speicher nur aktiv wenn  $\overline{CS} = 0$
  - ▶  $\overline{WE}$  write-enable: Daten an gewählte Adresse schreiben
  - ▶  $\overline{OE}$  output-enable: Inhalt des Speichers ausgeben
- ▶ interaktive Hades-Demo zum Ausprobieren [HenHA]
  - ▶ Hades Demo: 40-memories/40-ram/demo-6116
  - ▶ Hades Demo: 40-memories/40-ram/two-6116

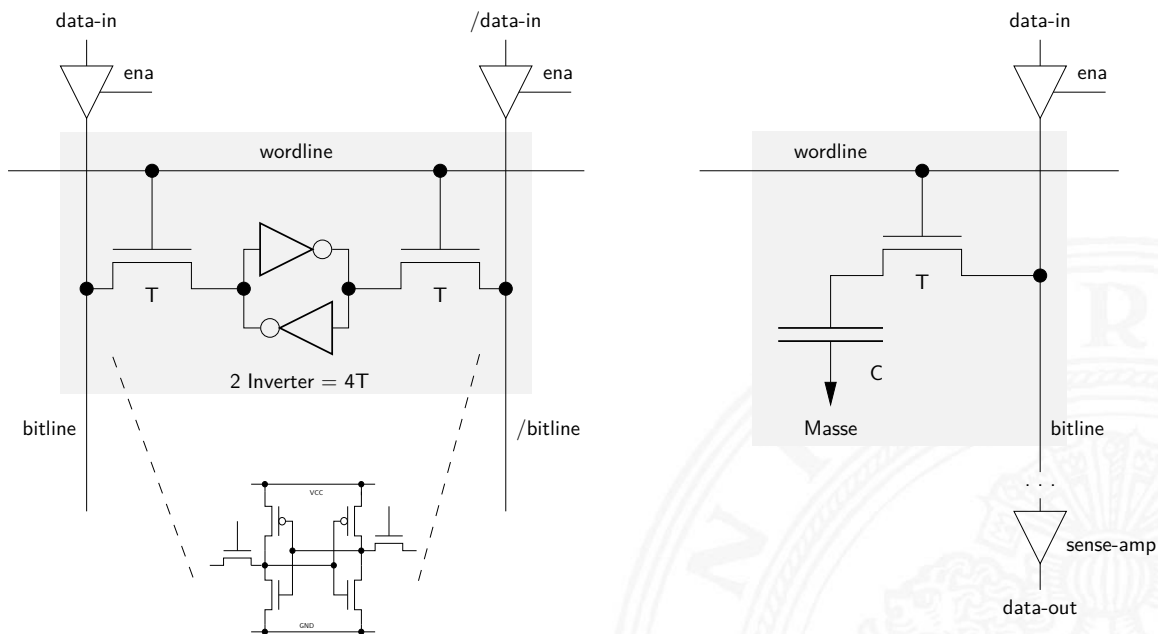


# DRAM: dynamisches RAM

- ▶ Information wird in winzigen Kondensatoren gespeichert
- ▶ pro Bit je ein Transistor und Kondensator
  
- ▶ jeder Lesezugriff entlädt den Kondensator
- ▶ *Leseverstärker* zur Messung der Spannung auf der Bitline  
Schwellwertvergleich zur Entscheidung logisch 0/1
  
- Information muss anschließend neu geschrieben werden
- auch ohne Lese- oder Schreibzugriff ist regelmäßiger *Refresh* notwendig, wegen Selbstentladung (Millisekunden)
- 10 × langsamer als SRAM
- + DRAM für hohe Kapazität optimiert, minimaler Platzbedarf



# SRAM vs. DRAM



- ▶ 6 Transistoren/bit
- ▶ statisch (kein refresh)
- ▶ schnell
- ▶ 10 ... 50 × DRAM Fläche

- ▶ 1 Transistor/bit
- ▶  $C = 5 \text{ fF} \approx 47\,000$  Elektronen
- ▶ langsam (sense-amp)
- ▶ minimale Fläche





# DRAM: Stacked- und Trench-Zelle

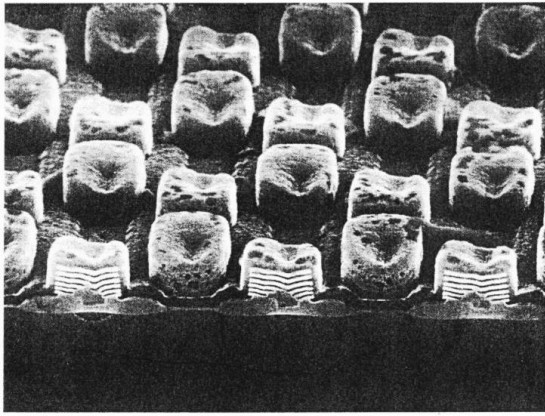
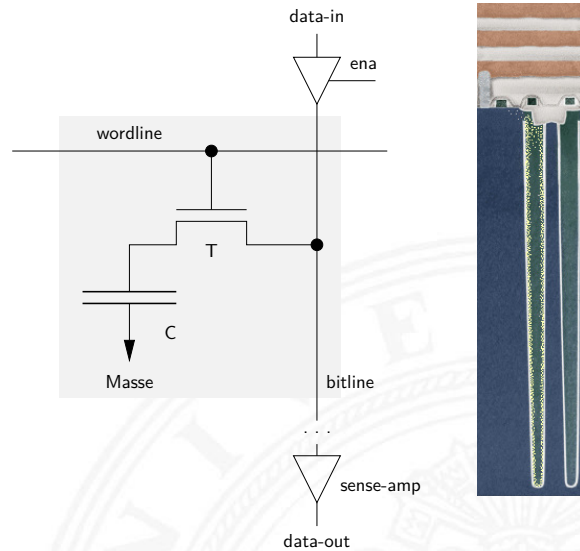


Abb. 7: Prototyp von Speicherzellen (Stapelkondensatoren) für zukünftige Speicherchips wie den Ein-Gigabit-Chip. Da für DRAM-Chips eine minimale Speicherkapazität von 25 fF notwendig ist, bringt es erhebliche Platzvorteile, die Kondensatorelemente vertikal übereinander zu stapeln. Die Dicke der Schichten beträgt etwa 50 nm. (Foto: Siemens)



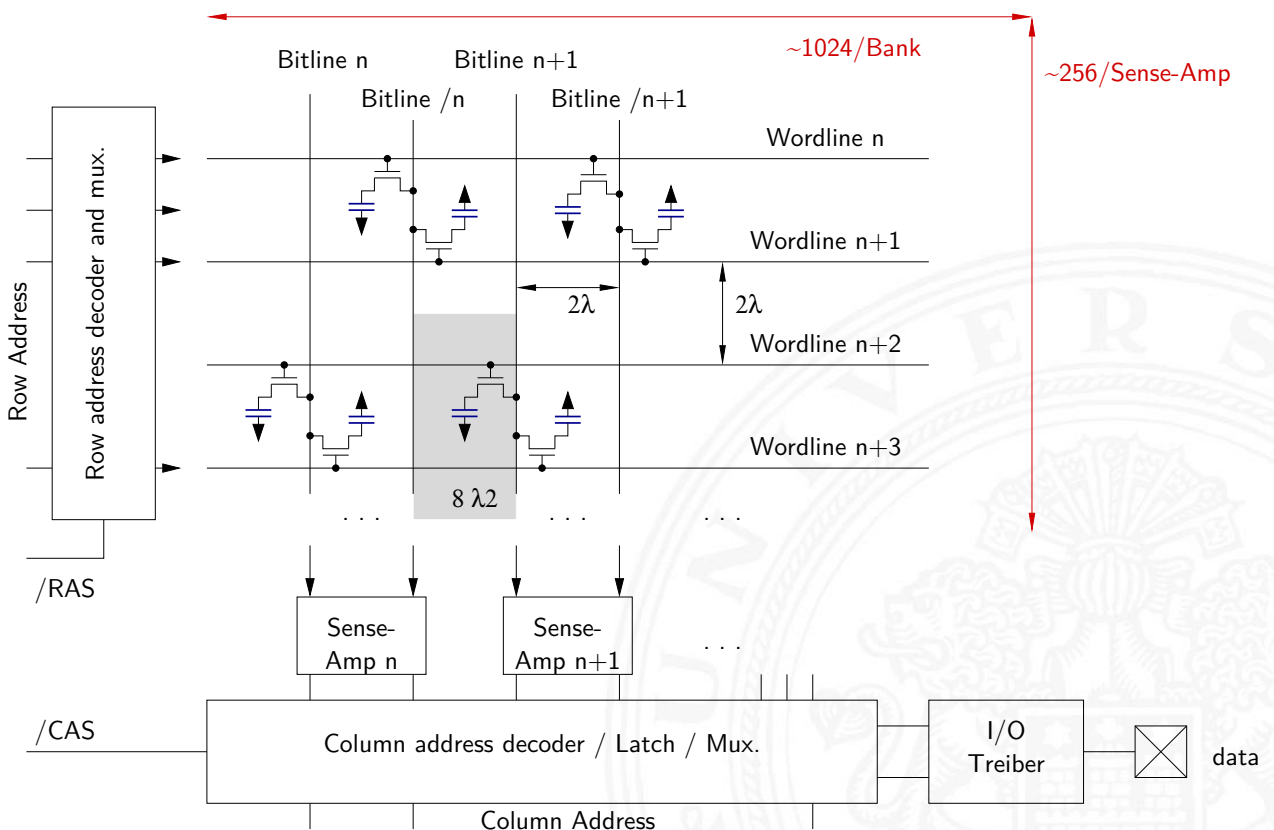
Siemens 1 Gbit DRAM

IBM CMOS-6X embedded DRAM

- ▶ zwei Bauformen: „stacked“ und „trench“
- ▶ Kondensatoren
  - ▶ möglichst kleine Fläche
  - ▶ Kapazität gerade ausreichend



# DRAM: Layout

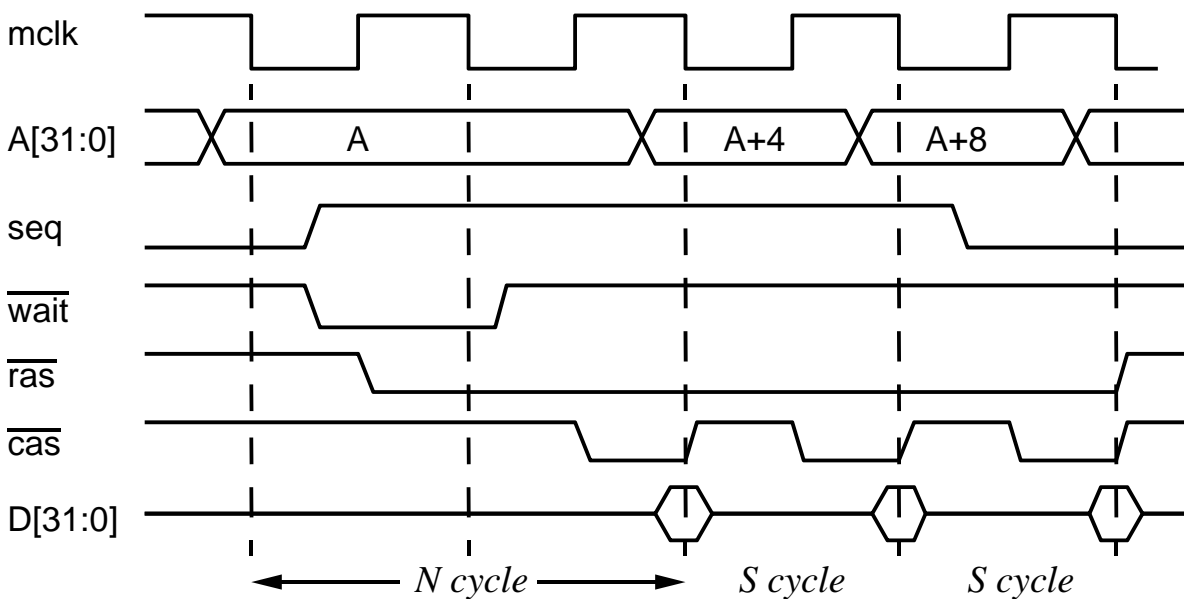




- ▶ veraltete Varianten
  - ▶ FPM: *fast-page mode*
  - ▶ EDO: *extended data-out*
  - ▶ ...
  
- ▶ heute gebräuchlich
  - ▶ SDRAM: Ansteuerung synchron zu Taktsignal
  - ▶ DDR-SDRAM: *double-data rate* Ansteuerung wie SDRAM  
Daten werden mit steigender und fallender Taktflanke übertragen
  - ▶ DDR2...DDR5: Varianten mit höherer Taktrate  
aktuelle Übertragungsraten bis 51,2 GByte/sec pro Speicherkanal
  - ▶ GDDR3...GDDR6X (*Graphics Double Data Rate*)  
derzeit bis 168 GByte/sec
  - ▶ HBM...HBM3 (*High Bandwidth Memory*)  
derzeit bis 512 GByte/sec
  - ▶ HMC...HMC2 (*Hybrid Memory Cube*)  
derzeit bis 480 GByte/sec



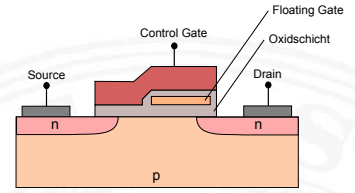
## SDRAM: Lesezugriff auf sequenzielle Adressen



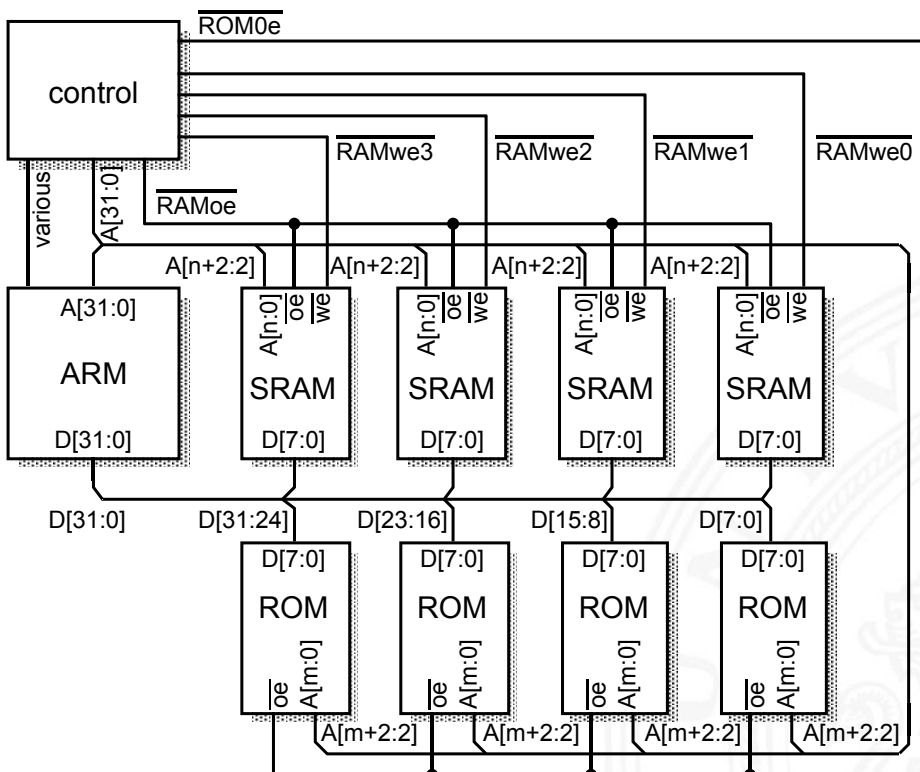
[Fur00]



- ▶ ähnlich kompakt und kostengünstig wie DRAM
- ▶ nichtflüchtig (*non-volatile*): Information bleibt beim Ausschalten erhalten
- ▶ spezielle *floating-gate* Transistoren
  - ▶ das *floating-gate* ist komplett nach außen isoliert
  - ▶ einmal gespeicherte Elektronen sitzen dort fest
- ▶ Auslesen beliebig oft möglich, schnell
- ▶ Schreibzugriffe problematisch
  - ▶ intern hohe Spannung erforderlich (Gate-Isolierung überwinden)
  - ▶ Schreibzugriffe einer „0“ nur blockweise
  - ▶ pro Zelle nur einige 10 000 . . . 100 M Schreibzugriffe möglich

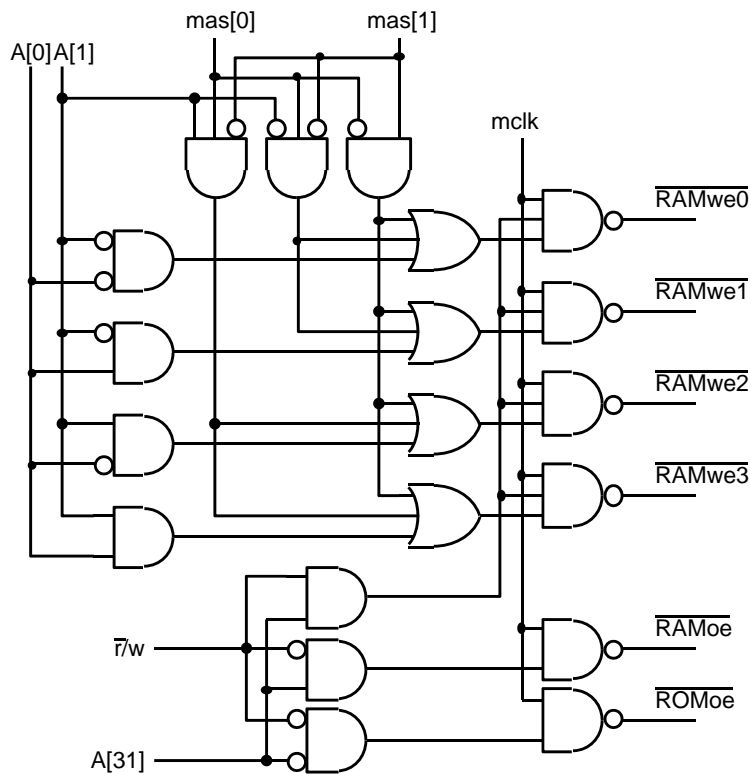


## Typisches Speichersystem



32-bit ARM Proz.  
 4 × 8-bit SRAMs  
 4 × 8-bit ROMs

[Fur00]



[Fur00]

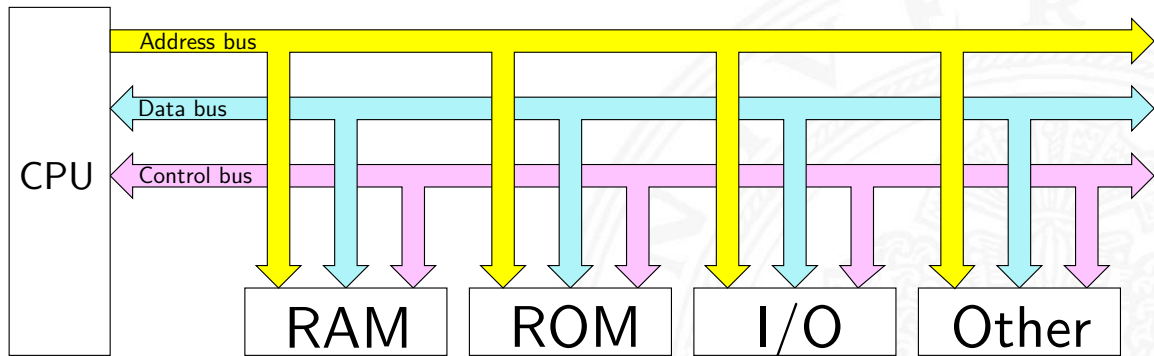


## Bussysteme

- ▶ **Bus:** elektrische (und logische) Verbindung
  - ▶ mehrere Geräte
  - ▶ mehrere Blöcke innerhalb einer Schaltung
- ▶ Bündel aus Daten- und Steuersignalen
- ▶ mehrere Quellen (und mehrere Senken [lesende Zugriffe])
  - ▶ spezielle elektrische Realisierung: Tri-State-Treiber oder Open-Drain
- ▶ Bus-Arbitrierung: wer darf, wann, wie lange senden?
  - ▶ Master-Slave
  - ▶ gleichberechtigte Knoten, Arbitrierungsprotokolle
- ▶ synchron: mit globalem Taktsignal vom „Master“-Knoten
- ▶ asynchron: Wechsel von Steuersignalen löst Ereignisse aus



- ▶ typische Aufgaben
  - ▶ Kernkomponenten (CPU, Speicher ...) miteinander verbinden
  - ▶ Verbindungen zu den Peripherie-Bausteinen
  - ▶ Verbindungen zu Systemmonitor-Komponenten
  - ▶ Verbindungen zwischen I/O-Controllern und -Geräten
  - ▶ ...



- ▶ viele unterschiedliche Typen, standardisiert mit sehr unterschiedlichen Anforderungen
  - ▶ High-Performance
  - ▶ einfaches Protokoll, billige Komponenten
  - ▶ Multi-Master-Fähigkeit, zentrale oder dezentrale Arbitrierung
  - ▶ Echtzeitfähigkeit, Daten-Streaming
  - ▶ wenig Leitungen bis zu Zweidraht-Bussen:
    - I<sup>2</sup>C, SPI, System-Management-Bus ...
  - ▶ lange Leitungen: EIA-485, RS-232, Ethernet ...
  - ▶ Funkmedium: WLAN, Bluetooth (logische Verbindung)

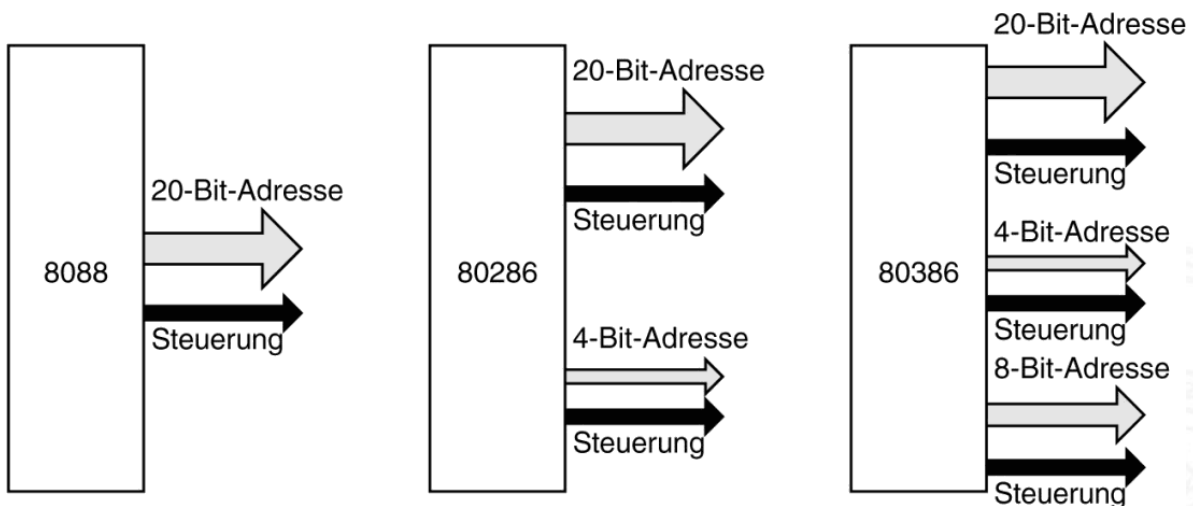


typisches  $n$ -bit Mikroprozessor-System:

- ▶  $n$  Adress-Leitungen, also Adressraum  $2^n$  Bytes Adressbus
- ▶  $n$  Daten-Leitungen Datenbus
  
- ▶ Steuersignale Control
  - ▶ clock: Taktsignal
  - ▶ read/write: Lese-/Schreibzugriff (aus Sicht des Prozessors)
  - ▶ wait: Wartezeit/-zyklen für langsame Geräte
  - ▶ ...
- ▶ um Leitungen zu sparen, teilweise gemeinsam genutzte Leitungen sowohl für Adressen als auch Daten.  
Zusätzliches Steuersignal zur Auswahl Adressen/Daten

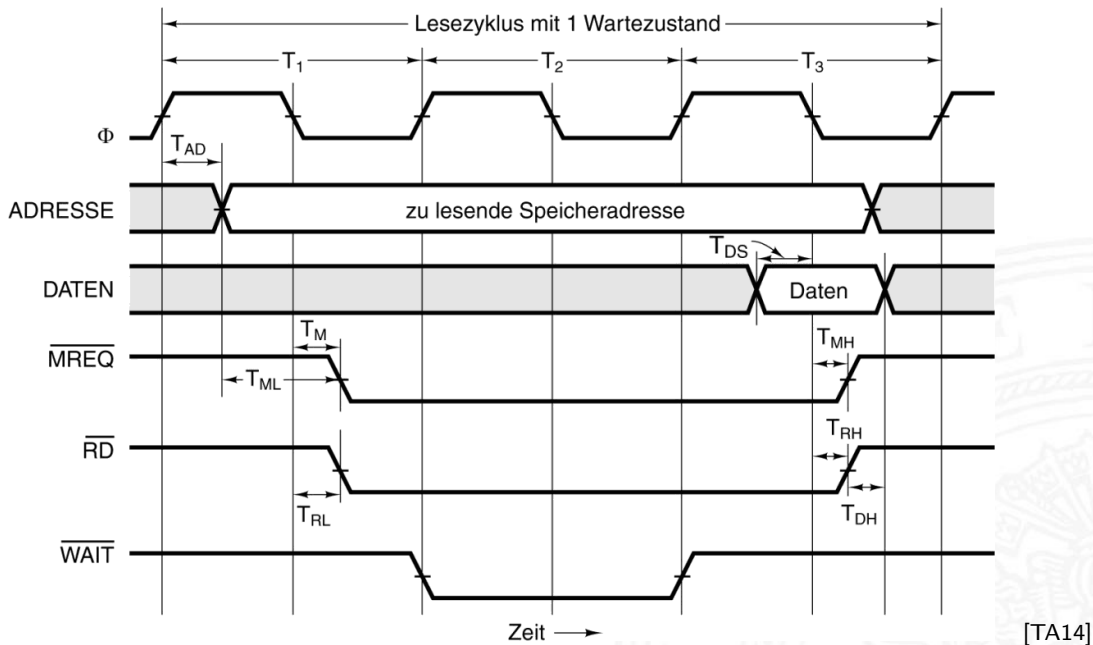


## Adressbus: Evolution beim Intel x86



[TA14]

- ▶ 20-bit: 1 MiByte Adressraum
- ▶ 24-bit: 16 MiByte
- ▶ 32-bit: 4 GiByte
- ▶ alle Erweiterungen abwärtskompatibel
- ▶ 64-bit Architekturen: 48-, 56-, 64-bit Adressraum



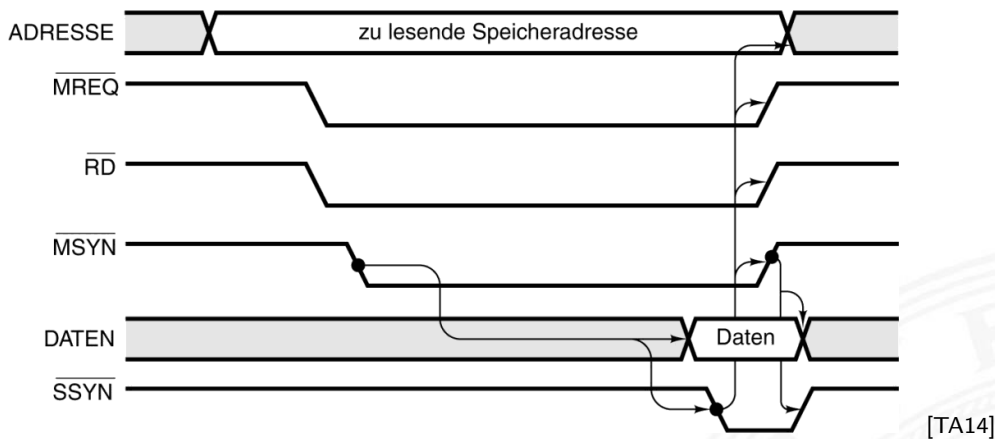
- ▶ alle Zeiten über Taktsignal  $\Phi$  gesteuert
- ▶  $\overline{MREQ}$ -Signal zur Auswahl Speicher oder I/O-Geräte
- ▶  $\overline{RD}$  signalisiert Lesezugriff
- ▶ Wartezyklen, solange der Speicher  $\overline{WAIT}$  aktiviert



## Synchroner Bus: Timing (cont.)

- ▶ typische Parameter

Symbol	[ns]	Min	Max
$T_{AD}$ Adressausgabeverzögerung			4
$T_{ML}$ Adresse ist vor $\overline{MREQ}$ stabil		2	
$T_M$ $\overline{MREQ}$ -Verzögerung nach fallender Flanke von $\Phi$ in $T_1$			3
$T_{RL}$ $\overline{RD}$ -Verzögerung nach fallender Flanke von $\Phi$ in $T_1$			3
$T_{DS}$ Setup-Zeit vor fallender Flanke von $\Phi$		2	
$T_{MH}$ $\overline{MREQ}$ -Verzögerung nach fallender Flanke von $\Phi$ in $T_3$			3
$T_{RH}$ $\overline{RD}$ -Verzögerung nach fallender Flanke von $\Phi$ in $T_3$			3
$T_{DH}$ Hold-Zeit nach der Deaktivierung von $\overline{RD}$		0	



- ▶ Steuersignale  $\overline{MSYN}$ : Master fertig  
 $\overline{SSYN}$ : Slave fertig
- ▶ flexibler für Geräte mit stark unterschiedlichen Zugriffszeiten



## Bus Arbitrierung

- ▶ mehrere Komponenten wollen Übertragung initiieren  
immer nur ein Transfer zur Zeit möglich
- ▶ der Zugriff muss serialisiert werden

### 1. zentrale Arbitrierung

- ▶ Arbiter gewährt Bus-Requests
- ▶ Strategien
  - ▶ Prioritäten für verschiedene Geräte
  - ▶ „round-robin“ Verfahren
  - ▶ „Token“-basierte Verfahren
  - ▶ usw.

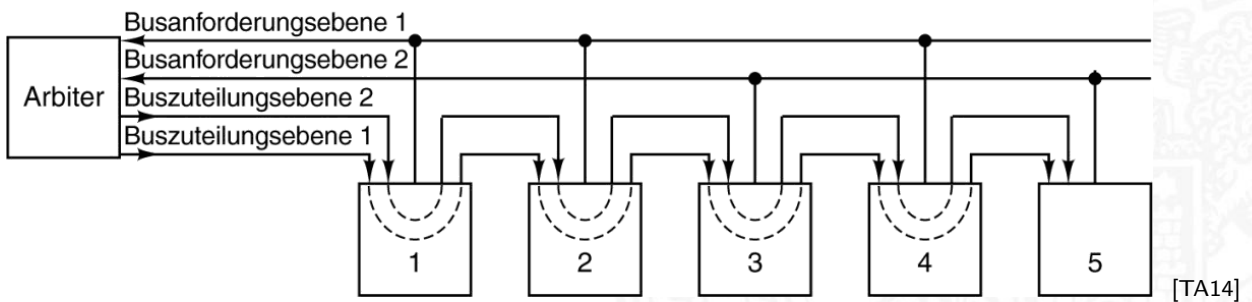
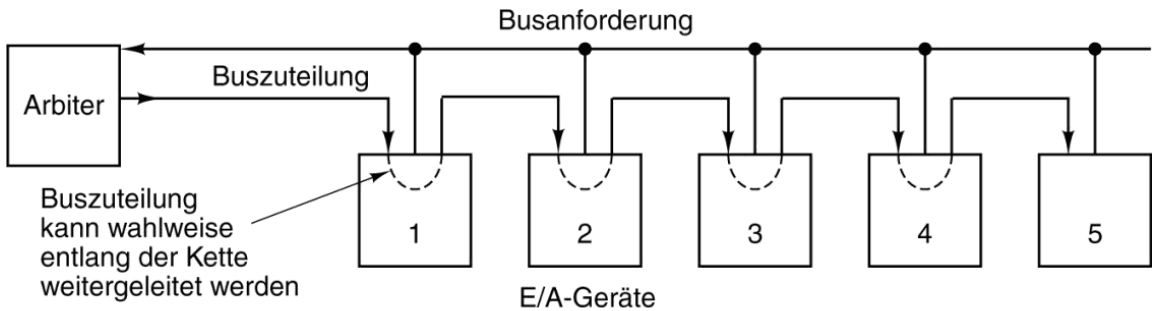
### 2. dezentrale Arbitrierung

- ▶ protokollbasiert
- ▶ Beispiel
  - ▶ Komponenten sehen ob Bus frei ist
  - ▶ beginnen zu senden
  - ▶ Kollisionserkennung: gesendete Daten lesen
  - ▶ ggf. Übertragung abbrechen
  - ▶ „später“ erneut versuchen





- ▶ I/O-Geräte oft höher priorisiert als die CPU
  - ▶ I/O-Zugriffe müssen schnell/sofort behandelt werden
  - ▶ Benutzerprogramm kann warten



## Bus Bandbreite

- ▶ Menge an (Nutz-) Daten, die pro Zeiteinheit übertragen werden kann
- ▶ zusätzlicher Protokolloverhead ⇒ Brutto- / Netto-Datenrate
- ▶ RS-232                    50 bit/sec                    ...                    460 Kbit/sec
- ▶ I<sup>2</sup>C                        100 Kbit/sec (Std.) ...                    3,4 Mbit/sec (High Speed)
- ▶ USB                        1,5 Mbit/sec (1.x) ...                    40 Gbit/sec (4.0)
- ▶ ISA                        128 Mbit/sec                    ...
- ▶ PCI                        1 Gbit/sec (2.0) ...                    4,3 Gbit/sec (3.0)
- ▶ AGP                        2,1 Gbit/sec (1x) ...                    34,1 Gbit/sec (8x 64-bit)
- ▶ PCI Express            2,5 Gbit/sec (1.x) ...                    1024 Gbit/sec (6.0) x16
- ▶ HyperTransport        25,6 Gbit/sec (1.0) ...                    409,6 Gbit/sec (3.1)
- ▶ NVLink                    640,0 Gbit/sec (1.0) ...                    1,2 Tbit/sec (2.0)
- ▶ Infinity Fabric                    ...                    4,1 Tbit/sec

▶ [en.wikipedia.org/wiki/List\\_of\\_interface\\_bit\\_rates](http://en.wikipedia.org/wiki/List_of_interface_bit_rates)



## Peripheral Component Interconnect (Intel 1991)

- ▶ 33 MHz Takt optional 66 MHz Takt
- ▶ 32-bit Bus-System optional auch 64-bit
- ▶ gemeinsame Adress-/Datenleitungen
- ▶ Arbitrierung durch Bus-Master CPU
  
- ▶ Abwärtskompatibilität
  - ▶ PCI-Bus als logische Verbindung (SW-Layer) zu Komponenten
  - ▶ technisch: PCIe
  
- ▶ Auto-Konfiguration
  - ▶ angeschlossene Geräte werden automatisch erkannt
  - ▶ eindeutige Hersteller- und Geräte-Nummern
  - ▶ Betriebssystem kann zugehörigen Treiber laden
  - ▶ automatische Zuweisung von Adressbereichen und IRQs



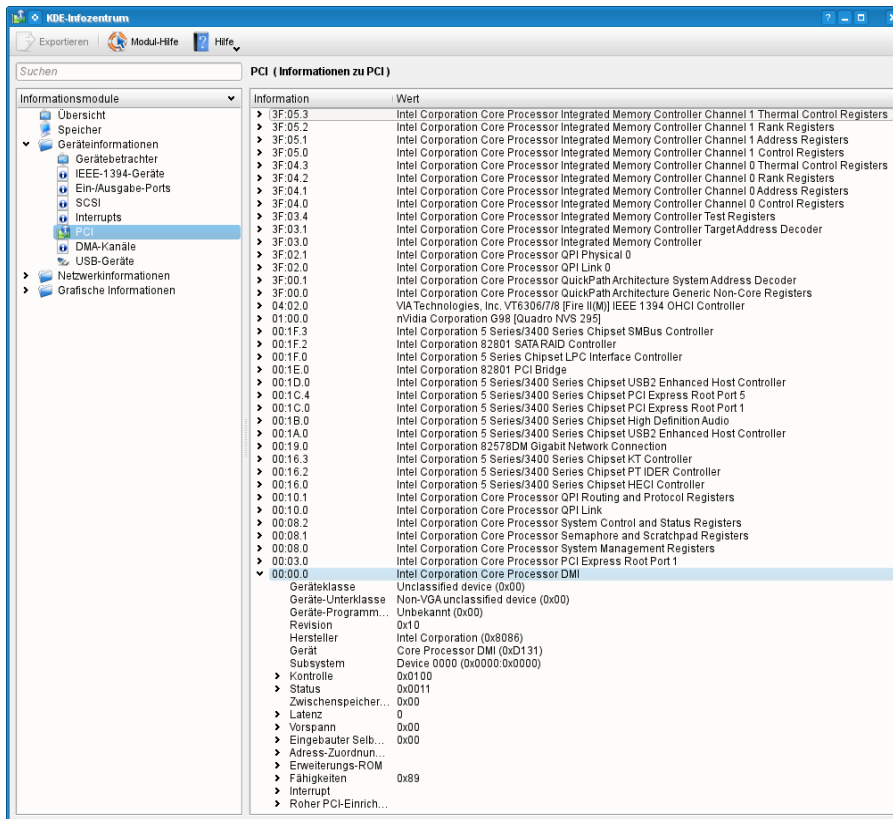
## PCI-Bus: Peripheriegeräte

```
[maeder@tams165]~>lspci -v
00:00.0 Host bridge: Intel Corporation Sky Lake Host Bridge/DRAM Registers (rev 08)
  Subsystem: Dell Device 06dc
  Flags: bus master, fast devsel, latency 0
  Capabilities: <access denied>

00:02.0 VGA compatible controller: Intel Corporation Sky Lake Integrated Graphics (rev 07)
  Subsystem: Dell Device 06dc
  Flags: bus master, fast devsel, latency 0, IRQ 134
  Memory at e0000000 (64-bit, non-prefetchable) [size=16M]
  Memory at d0000000 (64-bit, prefetchable) [size=256M]
  I/O ports at f000 [size=64]
  Expansion ROM at <unassigned> [disabled]
  Capabilities: <access denied>
  Kernel driver in use: i915_bpo

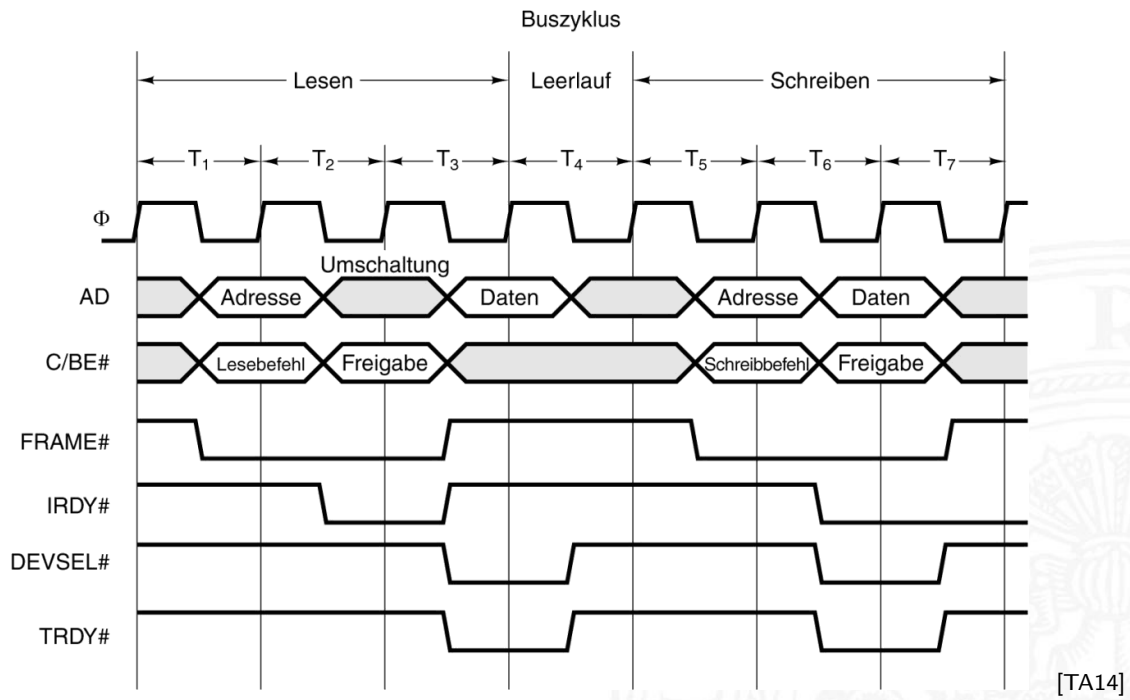
00:04.0 Signal processing controller: Intel Corporation Device 1903 (rev 08)
  Subsystem: Dell Device 06dc
  Flags: bus master, fast devsel, latency 0, IRQ 16
  Memory at e1340000 (64-bit, non-prefetchable) [size=32K]
  Capabilities: <access denied>
  Kernel driver in use: proc_thermal

00:14.0 USB controller: Intel Corporation Device 9d2f (rev 21) (prog-if 30 [XHCI])
  Subsystem: Dell Device 06dc
  Flags: bus master, medium devsel, latency 0, IRQ 125
  Memory at e1330000 (64-bit, non-prefetchable) [size=64K]
  ...
```

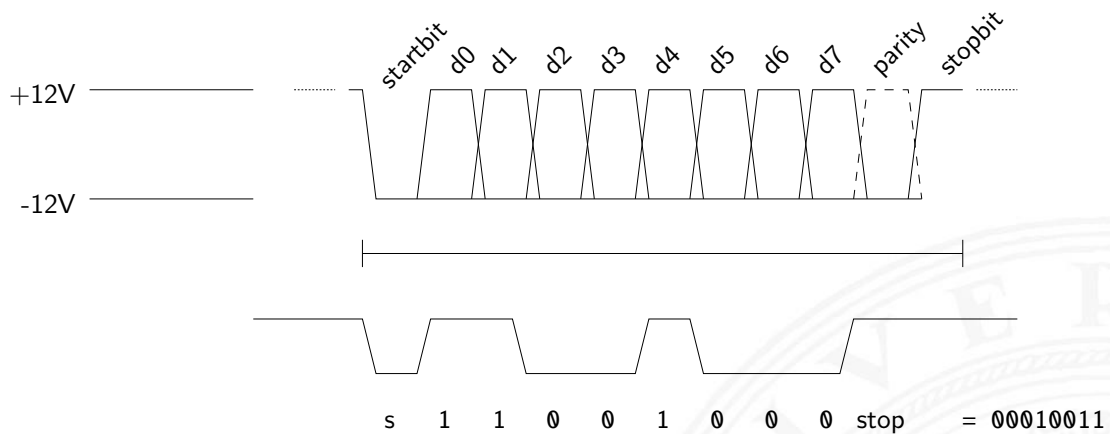


# PCI-Bus: Leitungen („mindestens“)

Signal	Leitungen	Master	Slave	Beschreibung
CLK	1			Takt (33 oder 66 MHz)
AD	32	×	×	Gemultiplexte Adress- und Datenleitungen
PAR	1	×		Adress- oder Datenparitätsbit
C/BE	4	×		Busbefehl/Bitmap für Byte Enable (zeigt gültige Datenbytes an)
FRAME#	1	×		Kennzeichnet, dass AD und C/BE aktiviert sind
IRDY#	1	×		Lesen: Master wird akzeptieren Schreiben: Daten liegen an
IDSEL	1	×		Wählt Konfigurationsraum statt Speicher
DEVSEL#	1		×	Slave hat seine Adresse decodiert und ist in Bereitschaft
TRDY#	1		×	Lesen: Daten liegen an Schreiben: Slave wird akzeptieren
STOP#	1		×	Slave möchte Transaktion sofort abbrechen
PERR#	1			Empfänger hat Datenparitätsfehler erkannt
SERR#	1			Adressparitätsfehler oder Systemfehler erkannt
REQ#	1			Bus-Arbitration: Anforderung des Busses
GNT#	1			—" Zuteilung des Busses
RST#	1			Setzt das System und alle Geräte zurück



# RS-232: Serielle Schnittstelle



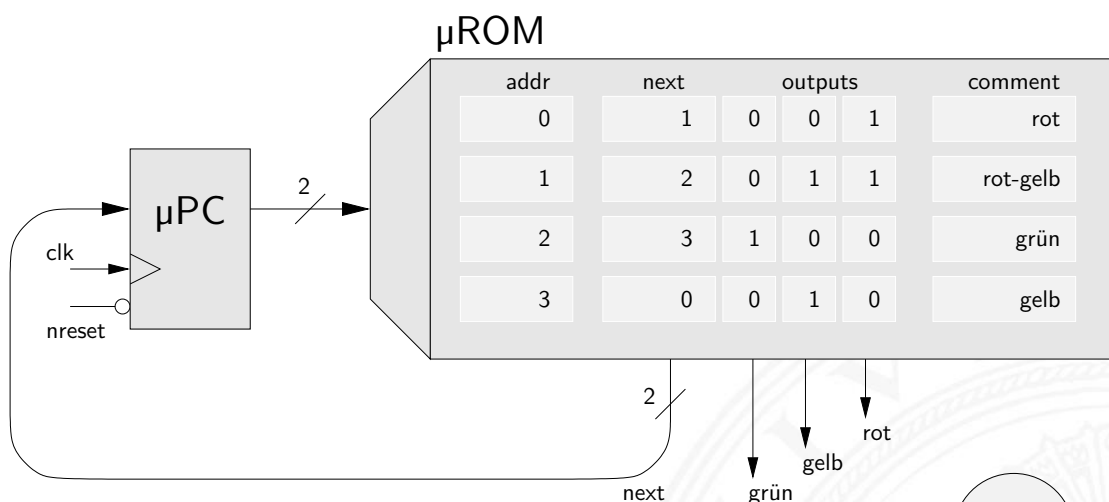
- ▶ Baudrate 300, 600, ..., 19 200, 38 400, 115 200 bits/sec
- ▶ Anzahl Datenbits 5, 6, 7, 8
- ▶ Anzahl Stopbits 1, 2
- ▶ Parität none, odd, even
- ▶ minimal drei Leitungen: GND, TX, RX (Masse, Transmit, Receive)
- ▶ oft weitere Leitungen für erweitertes Handshake



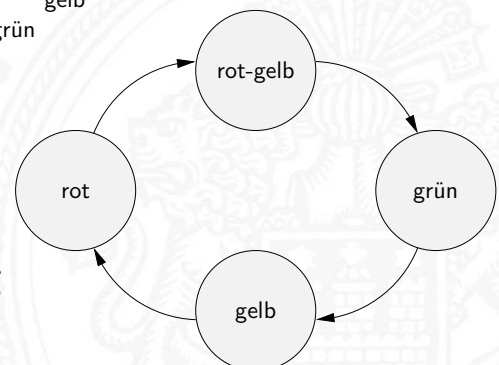
- ▶ als Alternative zu direkt entworfenen Schaltwerken
- ▶ *Mikroprogrammzähler  $\mu PC$* : Register für aktuellen Zustand
- ▶  $\mu PC$  adressiert den Mikroprogramm Speicher  $\mu ROM$
- ▶  $\mu ROM$  konzeptionell in mehrere Felder eingeteilt
  - ▶ die verschiedenen Steuerleitungen
  - ▶ ein oder mehrere Felder für Folgezustand
  - ▶ ggf. zusätzliche Logik und Multiplexer zur Auswahl unter mehreren Folgezuständen
  - ▶ ggf. Verschachtelung und Aufruf von Unterprogrammen: „nanoProgramm“
- ▶ siehe „Praktikum Rechnerstrukturen und Betriebssysteme“



## Mikroprogramm: Beispiel Ampel

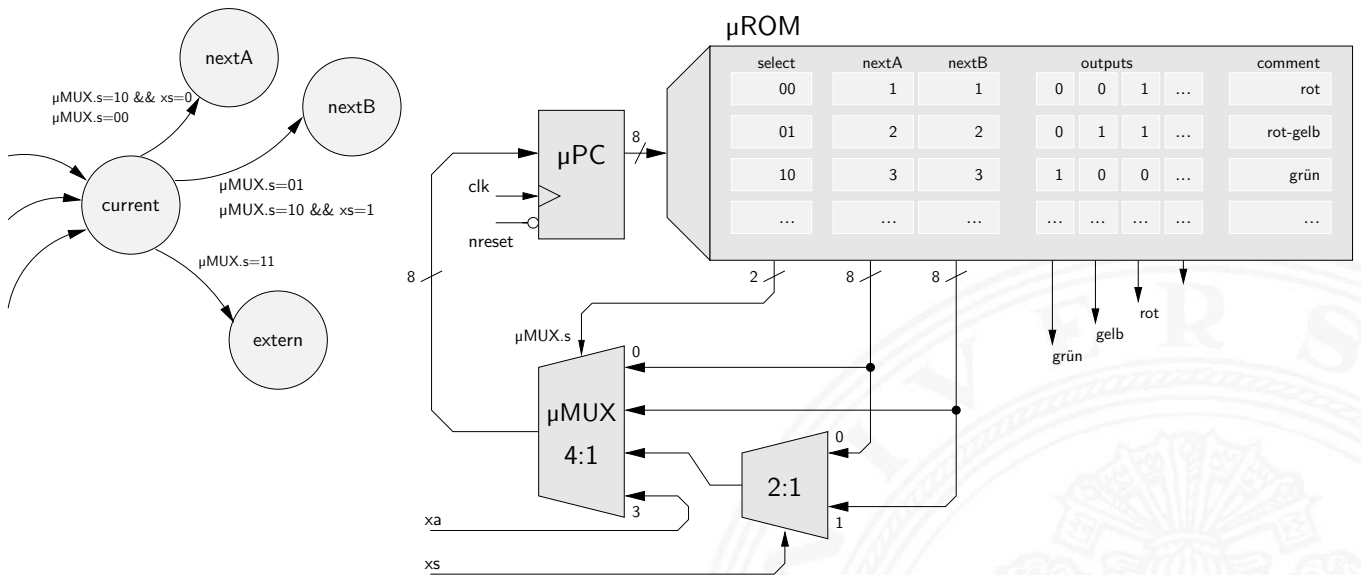


- ▶  $\mu PC$  adressiert das  $\mu ROM$
- ▶ *next*-Ausgang liefert Folgezustand
- ▶ andere Ausgänge steuern die Schaltung = die Lampen der Ampel





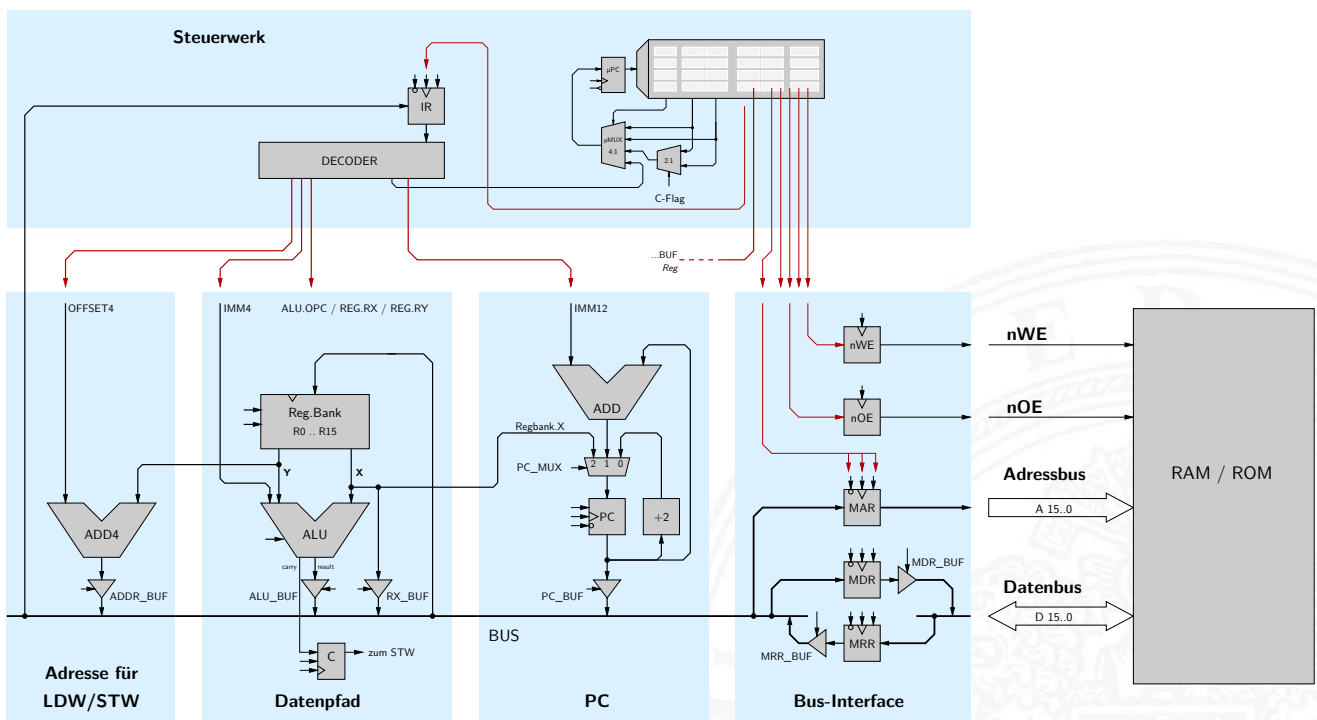
# Mikrogramm: Beispiel zur Auswahl des Folgezustands



- ▶ Multiplexer erlaubt Auswahl des  $\mu PC$  Werts
- ▶  $nextA$ ,  $nextB$  aus dem  $\mu ROM$ , externer  $xa$  Wert
- ▶  $xs$  Eingang für bedingte Sprünge



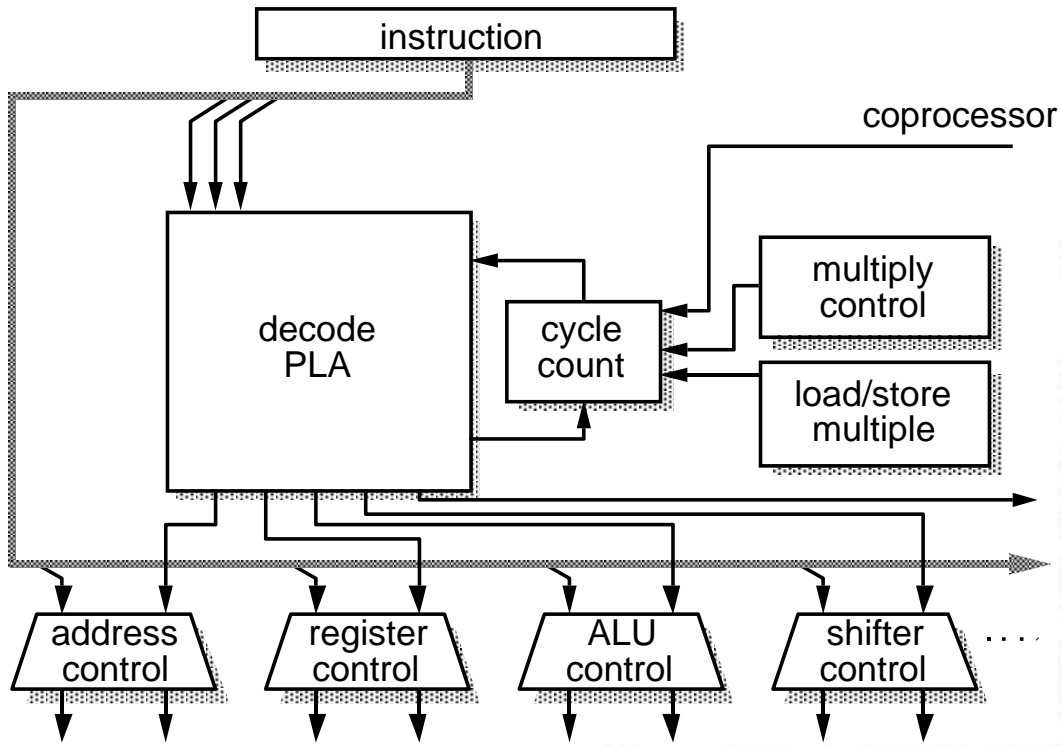
# Praktikum RSB: D-CORE



- ▶ aktuelle Architekturen: weniger Mikroprogrammierung
- ⇒ Pipelining (folgt in *14 Rechnerarchitektur II – Pipelining*)



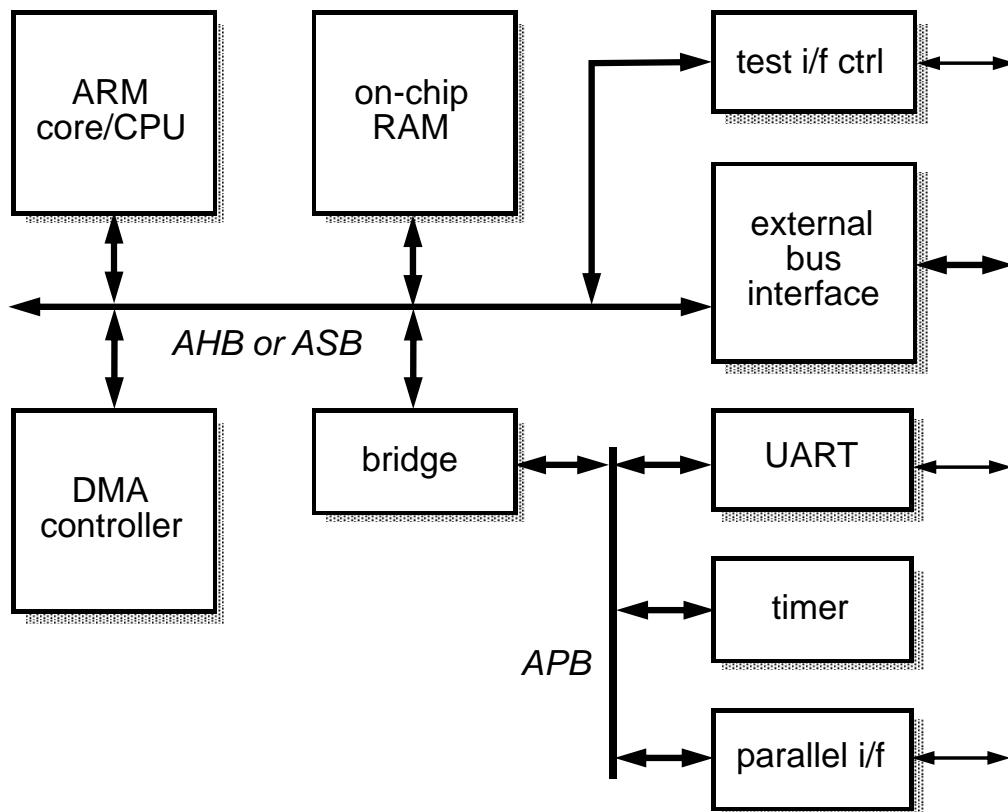
# Mikrogramm: Befehlsdecoder des ARM7 Prozessors



[Fur00]



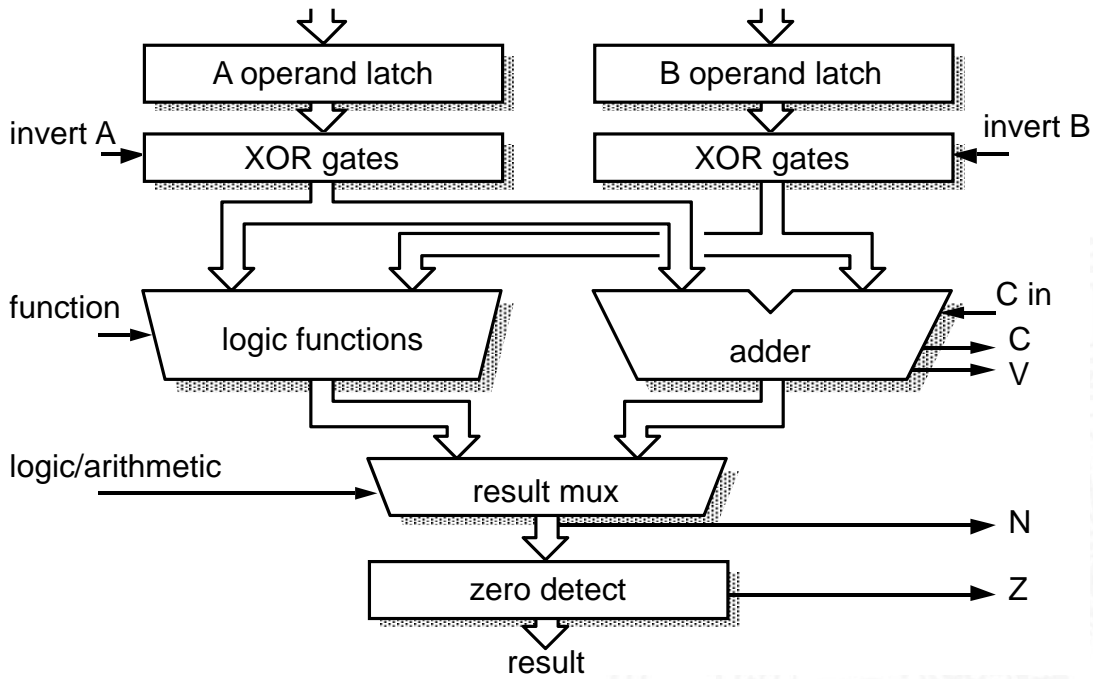
# typisches ARM SoC System



S. Furber: ARM System-on-Chip Architecture [Fur00]



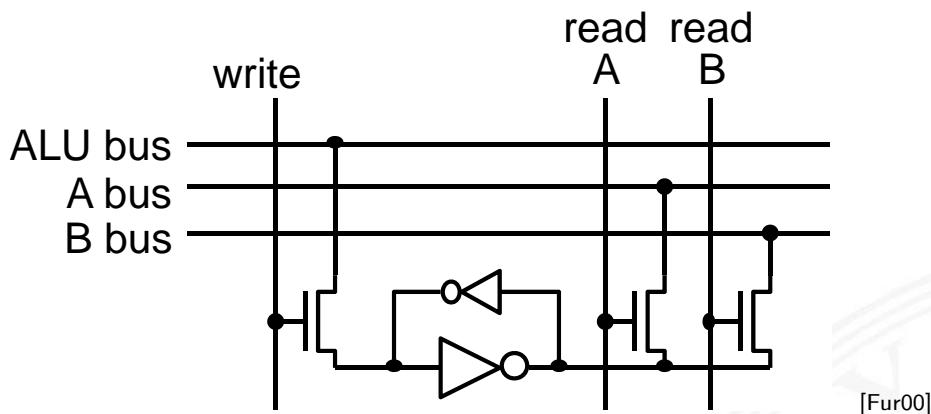
# RT-Ebene: ALU des ARM 6 Prozessors



- ▶ Register für die Operanden A und B
- ▶ Addierer und separater Block für logische Operationen



# Multi-Port-Registerbank: Zelle

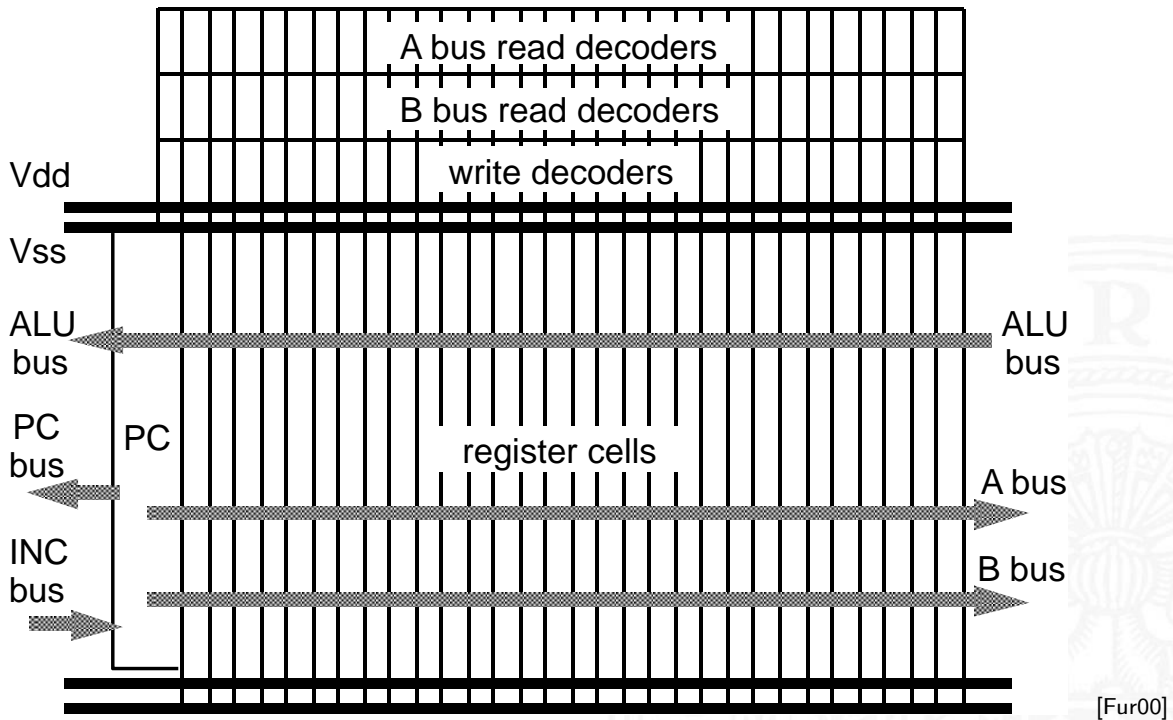


- ▶ Prinzip wie 6T-SRAM: rückgekoppelte Inverter
- ▶ mehrere (hier zwei) parallele Lese-Ports
- ▶ mehrere Schreib-Ports möglich, aber kompliziert



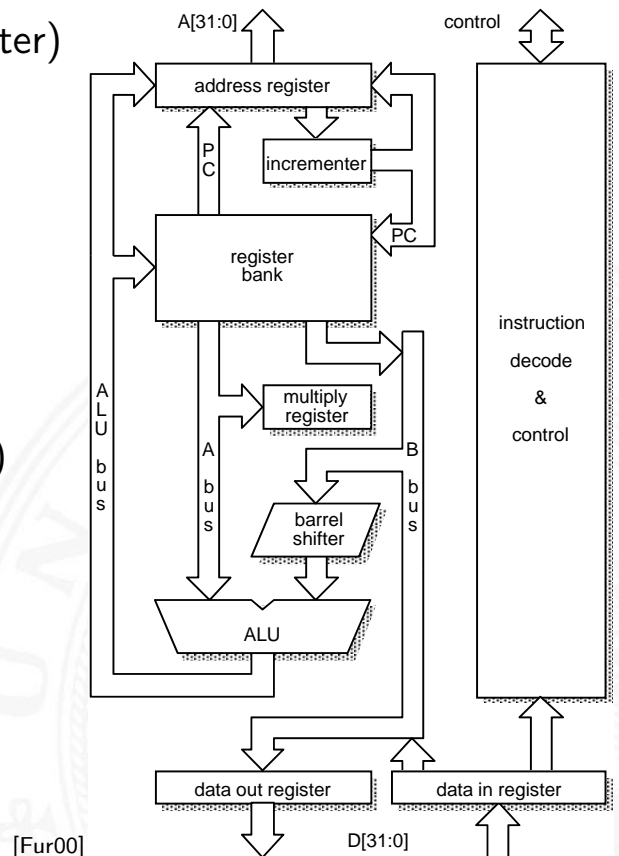


# Multi-Port Registerbank: Floorplan/Chiplayout



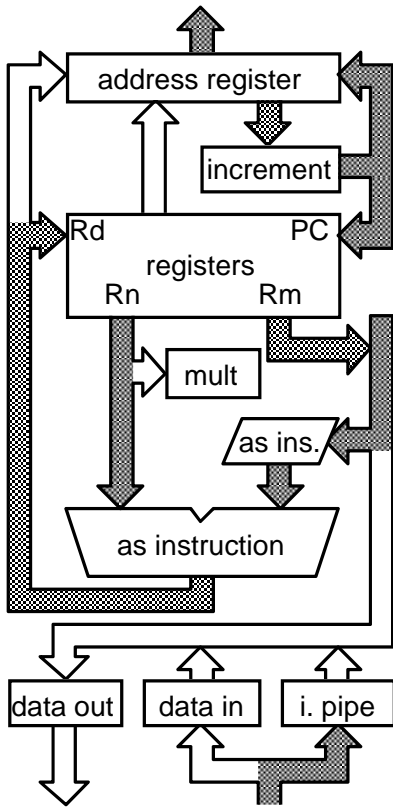
# Kompletter Prozessor: ARM 3

- ▶ Registerbank (inkl. Program Counter)
- ▶ Inkrementer
- ▶ Adress-Register
  
- ▶ ALU, Multiplizierer, Shifter
  
- ▶ Speicherinterface (Data-In / -Out)
  
- ▶ Steuerwerk
- ▶ bis ARM 7: 3-stufige Pipeline *fetch, decode, execute*

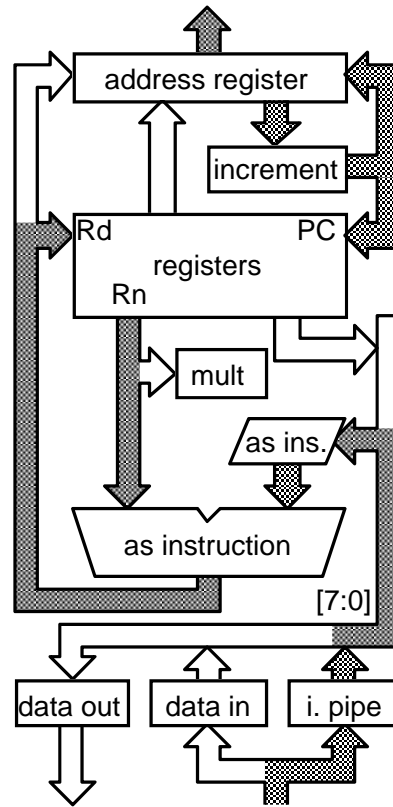




# ARM Datentransfer: Register-Operationen



(a) register – register operations

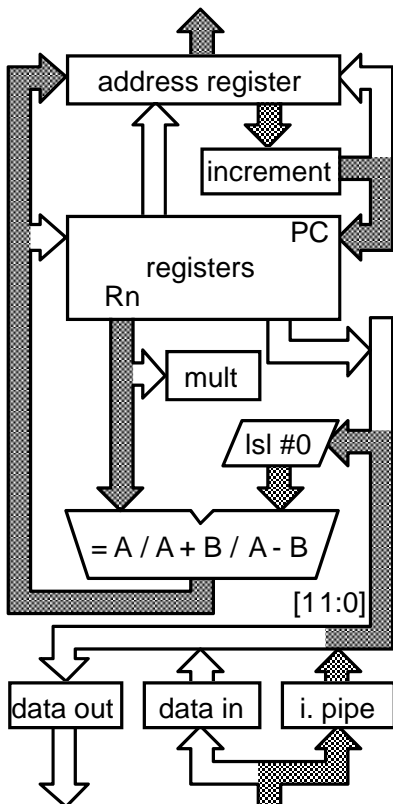


(b) register – immediate operations

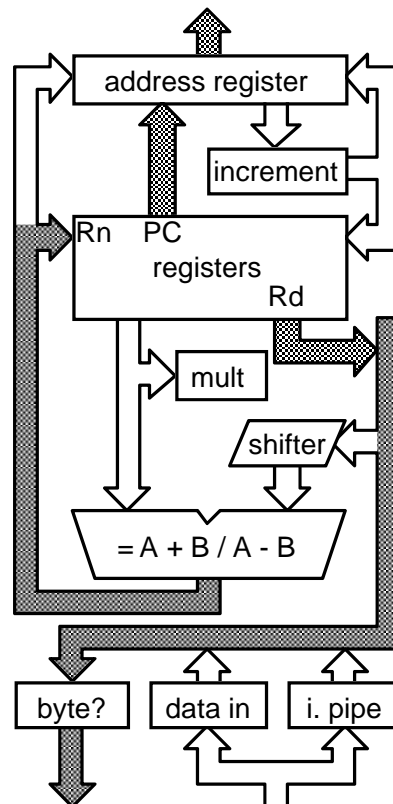
[Fur00]



# ARM Datentransfer: Store-Befehl

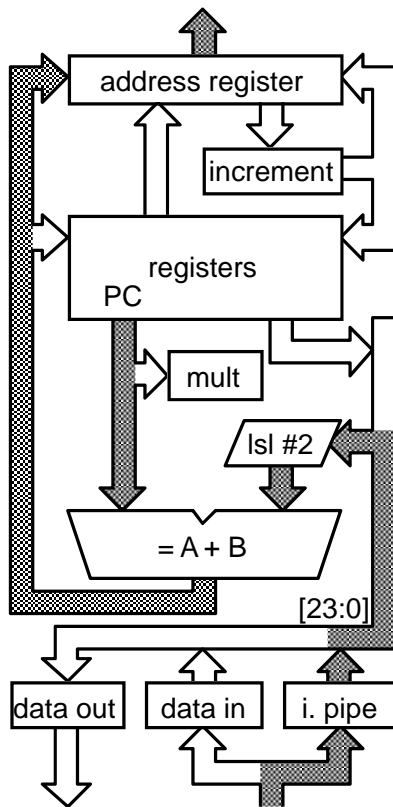


(a) 1st cycle - compute address

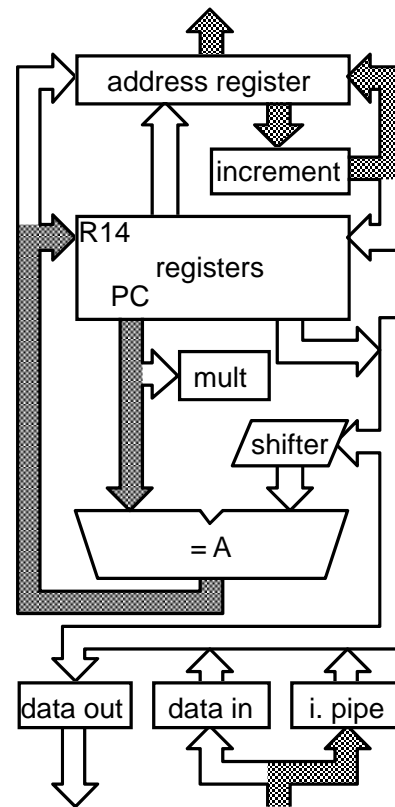


(b) 2nd cycle – store & auto-index

[Fur00]



(a) 1st cycle - compute branch target



(b) 2nd cycle - save return address

[Fur00]

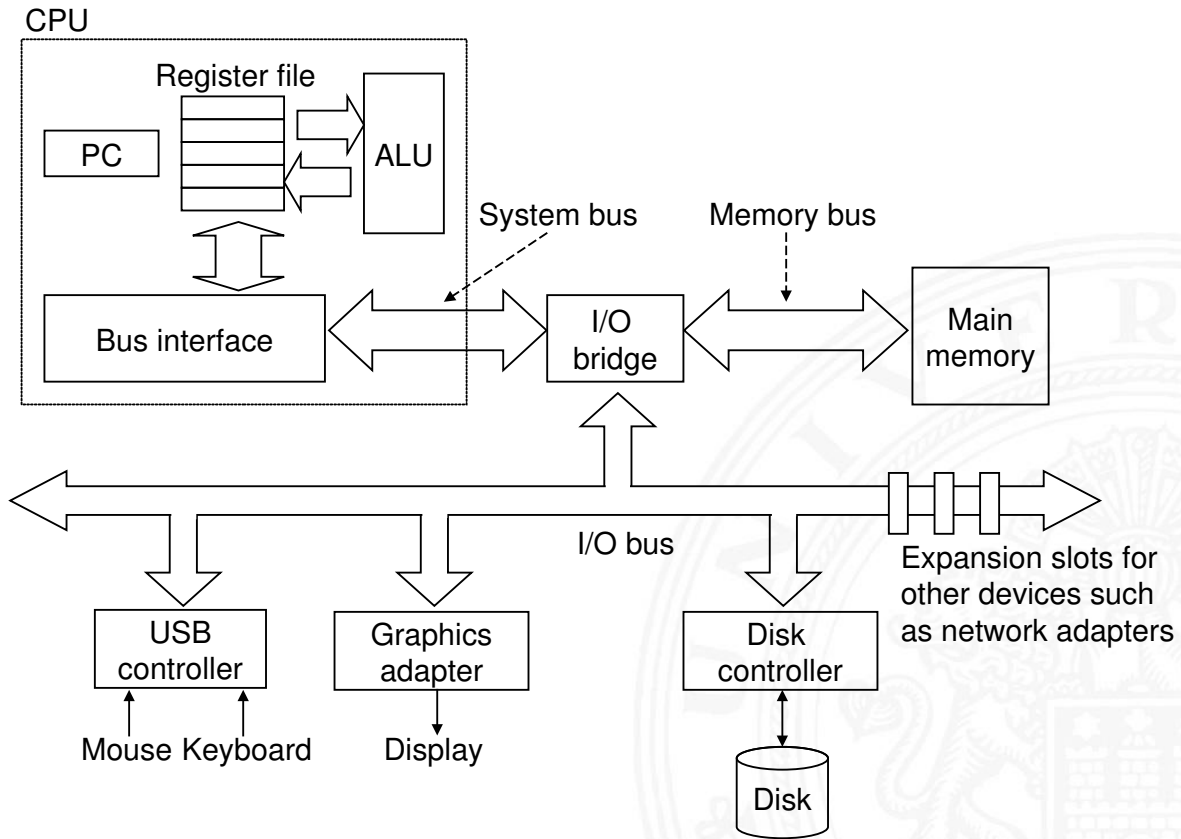


## Wie rechnet ein Rechner?

- ▶ „Choreografie“ der Funktionseinheiten?
- ▶ Wie kommuniziert man mit Rechnern?
- ▶ Was passiert beim Einschalten des Rechners?
  
- ▶ Erweiterungen des von-Neumann Konzepts
  - ▶ parallele, statt sequenzieller Befehlsabarbeitung  
⇒ *Pipelining*
  - ▶ mehrere Ausführungseinheiten  
⇒ *superskalare Prozessoren, Mehrkern-Architekturen*
  - ▶ dynamisch veränderte Abarbeitungsreihenfolge  
⇒ „*out-of-order execution*“
  - ▶ getrennte Daten- und Instruktionsspeicher  
⇒ *Harvard-Architektur*
  - ▶ *Speicherhierarchie, Caches etc.*
  
- siehe Kapitel 14 *Rechnerarchitektur II*



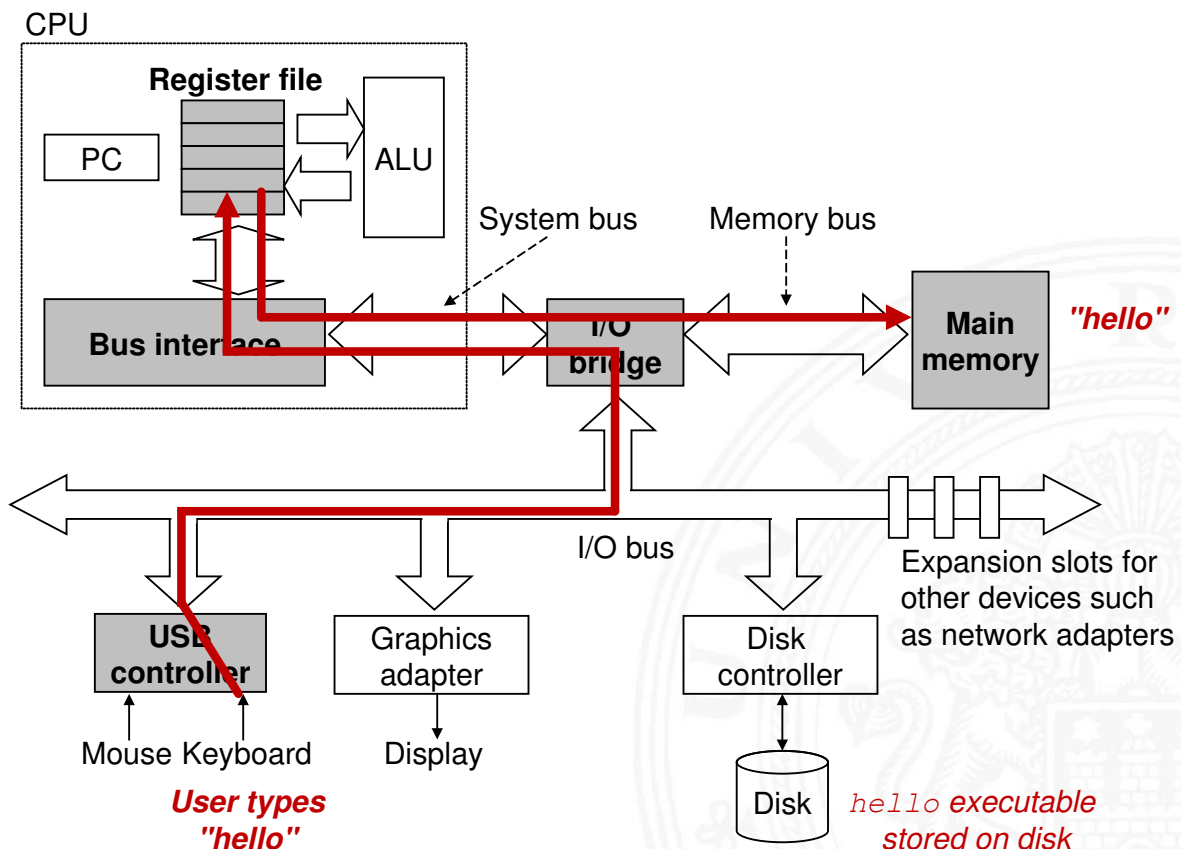
# Hardwareorganisation eines typischen Systems



[BO15]



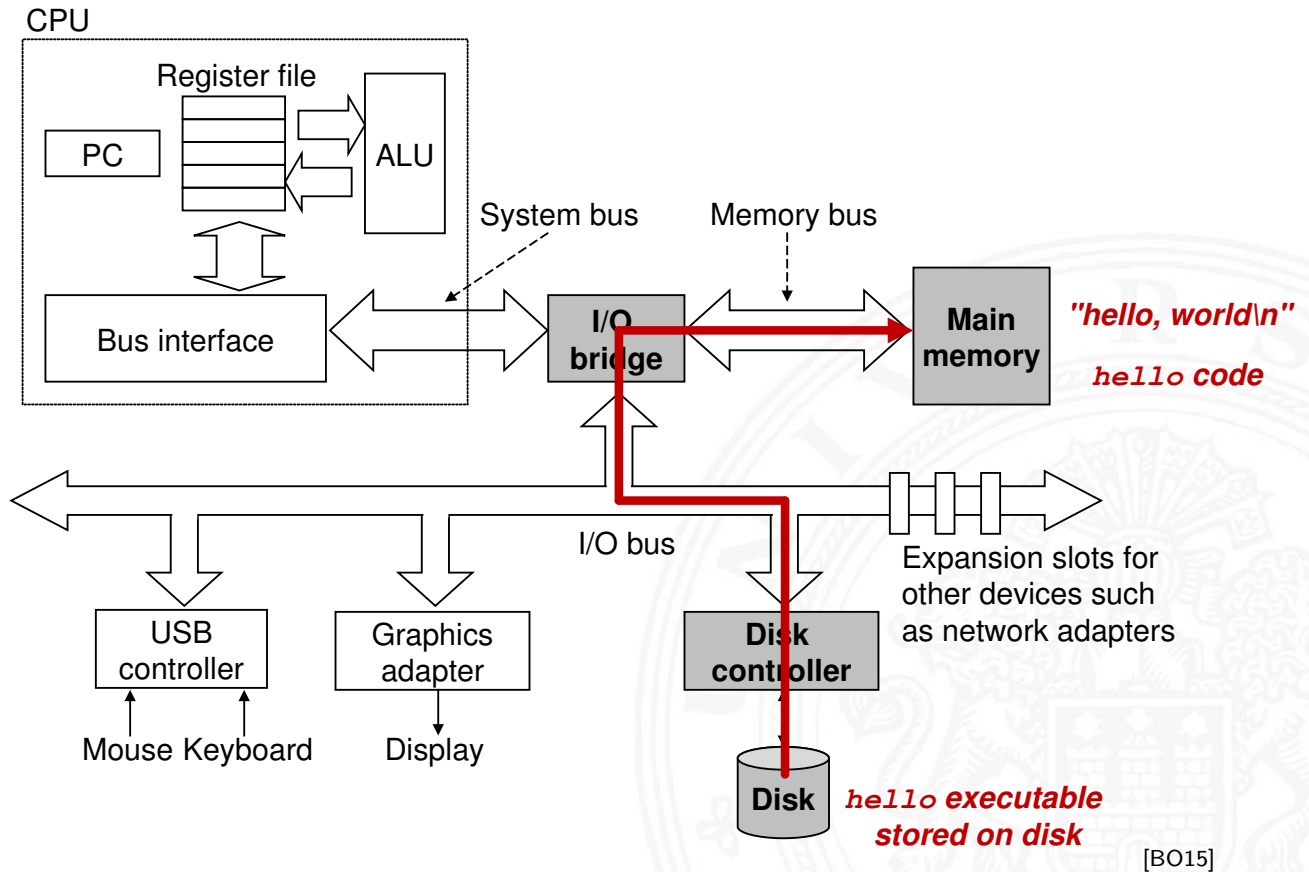
# Programmausführung: 1. Benutzereingabe



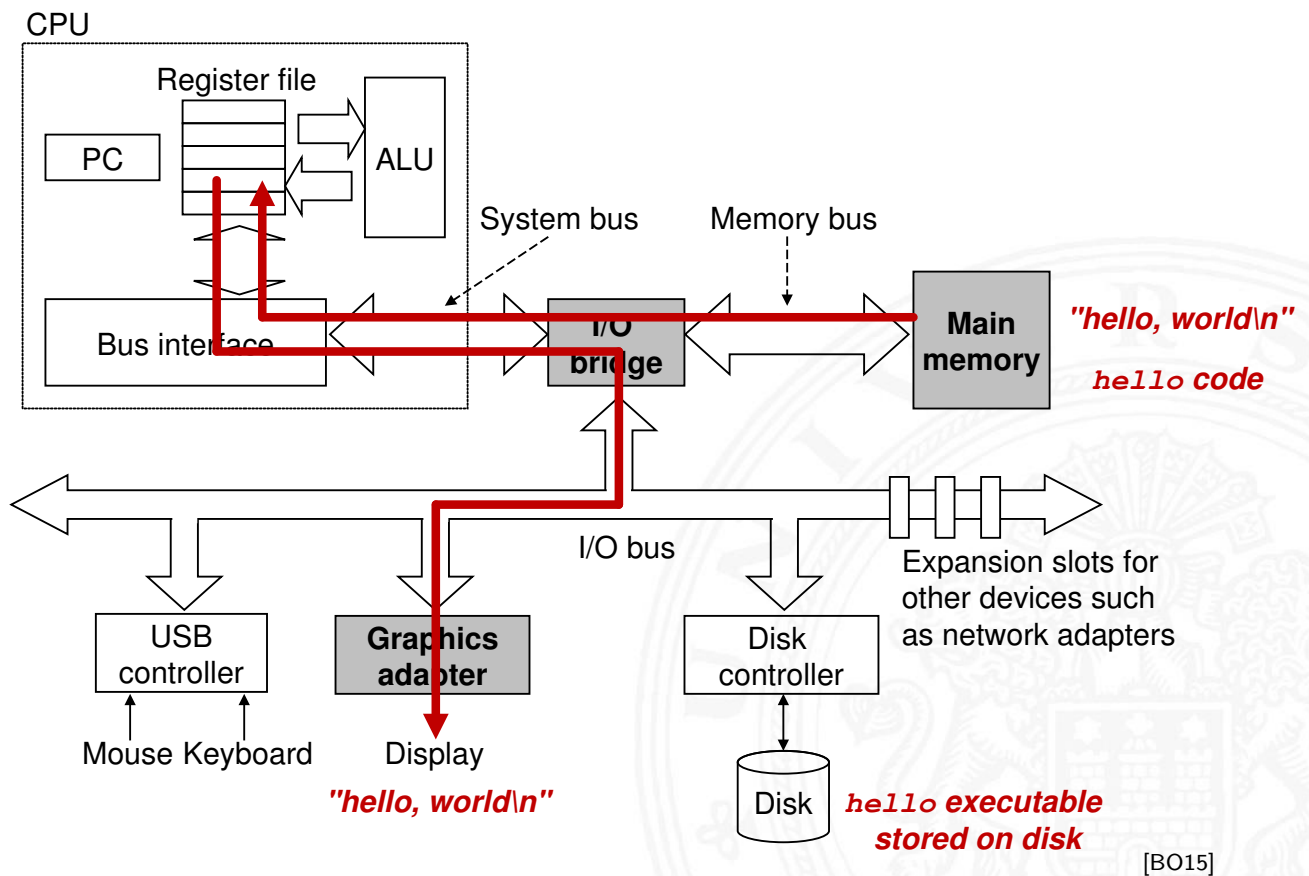
[BO15]



# Programmausführung: 2. Programm laden



# Programmausführung: 3. Programmlauf





# Boot-Prozess

## Was passiert beim Einschalten des Rechners?

- ▶ Chipsatz erzeugt Reset-Signale für alle ICs
- ▶ Reset für die zentralen Prozessor-Register (PC ...)
- ▶ PC wird auf Startwert initialisiert (z.B. 0xFFFF FFEF)
- ▶ Befehlszyklus wird gestartet
  
- ▶ Prozessor greift auf die Startadresse zu  
dort liegt ein ROM mit dem Boot-Programm
- ▶ Initialisierung und Selbsttest des Prozessors
- ▶ Löschen und Initialisieren der Caches
- ▶ Konfiguration des Chipsatzes
- ▶ Erkennung und Initialisierung von I/O-Komponenten
  
- ▶ Laden des Betriebssystems



# Literatur

- [BO15] R.E. Bryant, D.R. O'Hallaron:  
*Computer systems – A programmers perspective.*  
3rd global ed., Pearson Education Ltd., 2015.  
ISBN 978-1-292-10176-7. [csapp.cs.cmu.edu](http://csapp.cs.cmu.edu)
- [TA14] A.S. Tanenbaum, T. Austin: *Rechnerarchitektur –  
Von der digitalen Logik zum Parallelrechner.*  
6. Auflage, Pearson Deutschland GmbH, 2014.  
ISBN 978-3-8689-4238-5
- [Fur00] S. Furber: *ARM System-on-Chip Architecture.*  
2nd edition, Pearson Education Limited, 2000.  
ISBN 978-0-201-67519-1
- [GK83] D.D. Gajski, R.H. Kuhn: *Guest Editors' Introduction:  
New VLSI Tools.* in: *IEEE Computer* 16 (1983), December,  
Nr. 12, S. 11-14. ISSN 0018-9162



[PH20] D.A. Patterson, J.L. Hennessy: *Computer Organization and Design – The Hardware Software Interface – MIPS Edition*. 6th edition, Morgan Kaufmann Publishers Inc., 2020. ISBN 978-0-12-820109-1

[PH16] D.A. Patterson, J.L. Hennessy: *Rechnerorganisation und Rechnerentwurf – Die Hardware/Software-Schnittstelle*. 5. Auflage, Oldenbourg, 2016. ISBN 978-3-11-044605-0

[Mäd11] A. Mäder: *Vorlesung: Rechnerarchitektur und Mikrosystemtechnik*. Universität Hamburg, FB Informatik, 2011, Vorlesungsfolien. [tams.informatik.uni-hamburg.de/lectures/2011ws/vorlesung/ram](http://tams.informatik.uni-hamburg.de/lectures/2011ws/vorlesung/ram)

[HenHA] N. Hendrich: *HADES — HAMBURG DESIGN SYSTEM*. Universität Hamburg, FB Informatik, Lehrmaterial. [tams.informatik.uni-hamburg.de/applets/hades/webdemos](http://tams.informatik.uni-hamburg.de/applets/hades/webdemos)



1. Einführung
2. Informationsverarbeitung
3. Ziffern und Zahlen
4. Arithmetik
5. Zeichen und Text
6. Logische Operationen
7. Codierung
8. Schaltfunktionen
9. Schaltnetze
10. Schaltwerke
11. Rechnerarchitektur I
12. Instruction Set Architecture  
Speicherorganisation

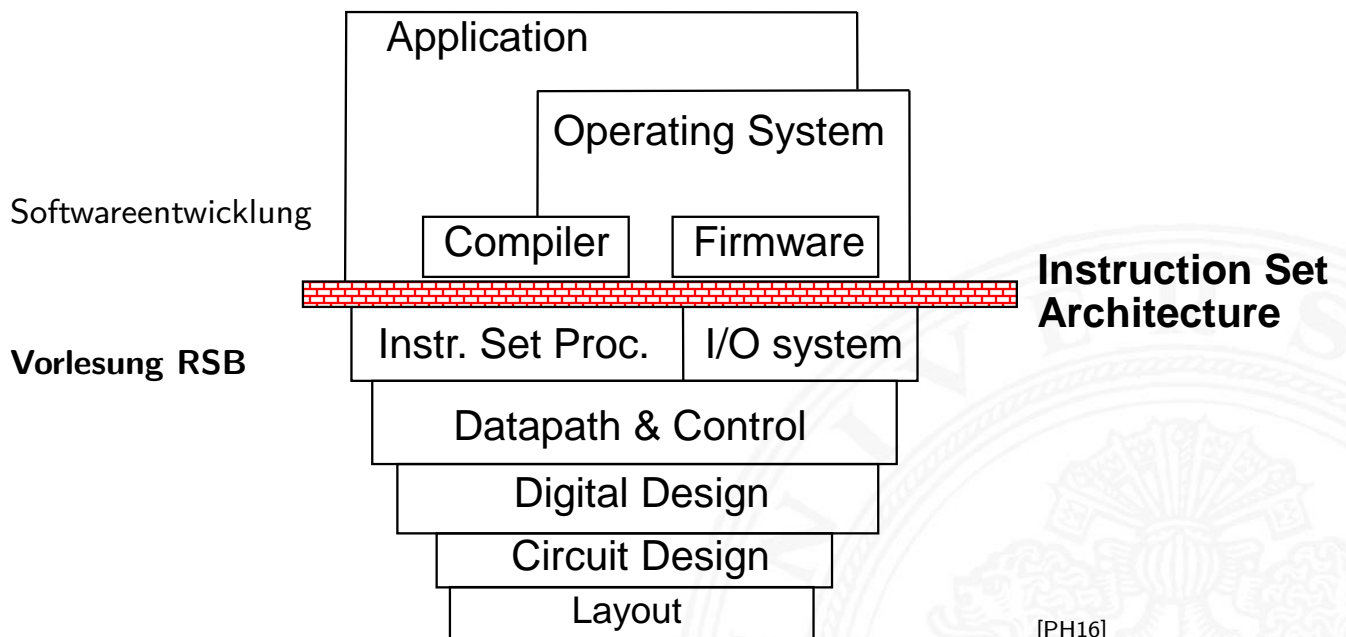


- Befehlssatz
- Befehlsformate
- Adressierungsarten
- Intel x86-Architektur
- Befehlssätze
- Literatur

13. Assembler-Programmierung

14. Rechnerarchitektur II

15. Betriebssysteme



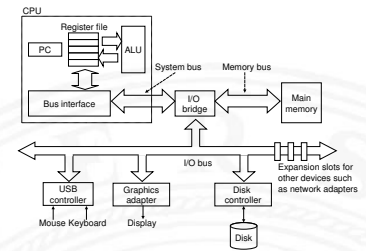




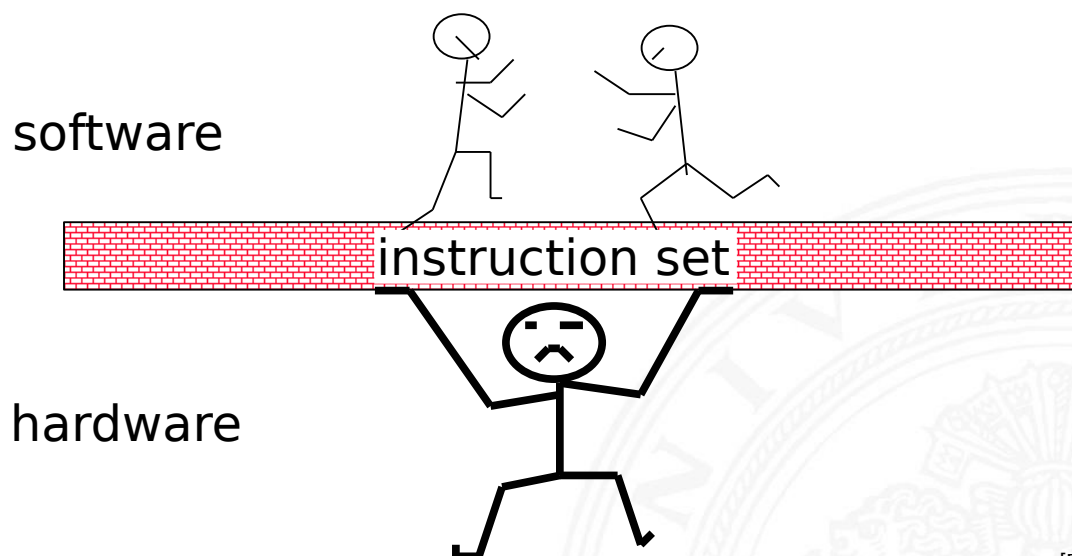
## ISA – Instruction Set Architecture

⇒ alle für den Programmierer sichtbaren Attribute eines Rechners

- ▶ der (konzeptionellen) Struktur
  - ▶ Funktionseinheiten der Hardware:  
Recheneinheiten, Speicher, Verbindungssysteme
- ▶ des Verhaltens
  - ▶ Organisation des programmierbaren Speichers
  - ▶ Datentypen und Datenstrukturen: Codierungen und Darstellungen
  - ▶ Befehlssatz
  - ▶ Befehlsformate
  - ▶ Modelle für Befehls- und Datenzugriffe
  - ▶ Ausnahmebedingungen



- ▶ Befehlssatz: die zentrale Schnittstelle



[PH16]



- ▶ Speichermodell                      Wortbreite, Adressierung . . .
- ▶ Rechnerklasse                      Stack-/Akku-/Registermaschine
- ▶ Registersatz                        Anzahl und Art der Rechenregister
- ▶ Befehlssatz                        Definition aller Befehle
- ▶ Art, Zahl der Operanden        Anzahl/Wortbreite/Reg./Speicher
- ▶ Ausrichtung der Daten        Alignment/Endianness
- ▶ Ein- und Ausgabe, Unterbrechungsstruktur (Interrupts)
- ▶ Systemsoftware                Loader, Assembler, Compiler, Debugger












## Beispiele für charakteristische ISA

in dieser Vorlesung bzw. im Praktikum angesprochen

- ▶ MIPS                                    klassischer 32-bit RISC
- ▶ D-CORE                                „Demo Rechner“, 16-bit
- ▶ x86 / x86-64 (x64) / amd64        CISC, Verwendung in PCs
- ▶ Assemblerprogrammierung, Kontrollstrukturen und Datenstrukturen werden am Beispiel der x86-Architektur vorgestellt
- ▶ viele weitere Architekturen (z.B. Mikrocontroller) werden aus Zeitgründen nicht weiter behandelt



									
Prozessor	1 $\mu$ C	1 $\mu$ C	1 ASIC	1 $\mu$ P, ASIP	DSPs	1 $\mu$ P, 3 DSP	1 $\mu$ P, DSP	$\approx$ 100 $\mu$ C, $\mu$ P, DSP	1 $\mu$ P, ASIP
[bit]	4 ... 32	8	—	16 ... 32	32	32	32	8 ... 64	16 ... 32
Speicher	1 K ... 1 M	< 8 K	< 1 K	1 ... 64 M	1 ... 64 M	< 512 M	8 ... 64 M	1 K ... 10 M	< 64 M
Netzwerk	cardIO	—	RS-232	diverse	GSM	MIDI	V.90	CAN ...	I <sup>2</sup> C ...
Echtzeit	—	—	soft	soft	hard	soft	hard	hard	hard
Sicherheit	keine	mittel	keine	gering	gering	gering	gering	hoch	hoch

- ▶ riesiges Spektrum: 4 ... 64 bit Prozessoren, DSPs, digitale/analoge ASICs ...
- ▶ Sensoren/Aktoren: Tasten, Displays, Druck, Temperatur, Antennen, CCD ...
- ▶ sehr unterschiedliche Anforderungen:  
Echtzeit, Sicherheit, Zuverlässigkeit, Leistungsaufnahme, Abwärme, Temperaturbereich, Störstrahlung, Größe, Kosten etc.



## Speicherorganisation

- ▶ Adressierung
- ▶ Wortbreite, Speicherkapazität
- ▶ „Big Endian“ / „Little Endian“
- ▶ „Alignment“
- ▶ „Memory-Map“
- ▶ Beispiel: PC mit Windows
  
- ▶ spätere Themen
  - ▶ Cache-Organisation für schnelleren Zugriff
  - ▶ Virtueller Speicher für Multitasking
  - ▶ Synchronisation in Multiprozessorsystemen (z.B. MESI-Protokoll)

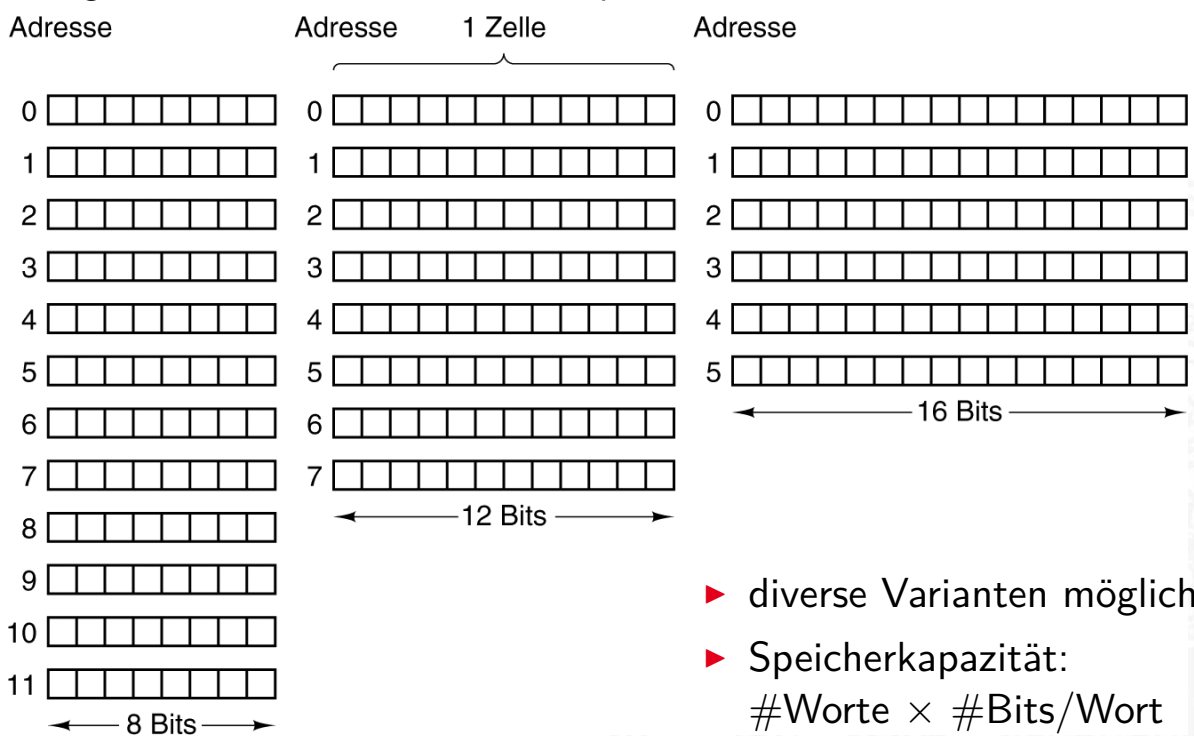


- ▶ Abspeichern von Zahlen, Zeichen, Strings?
  - ▶ kleinster Datentyp üblicherweise ein Byte (8-bit)
  - ▶ andere Daten als Vielfache: 16-bit, 32-bit, 64-bit ...
  
- ▶ Organisation und Adressierung des Speichers?
  - ▶ Adressen typisch in Bytes angegeben
  - ▶ erlaubt Adressierung einzelner ASCII-Zeichen usw.
  
- ▶ aber Maschine/Prozessor arbeitet wortweise
- ▶ Speicher daher ebenfalls wortweise aufgebaut
- ▶ typischerweise 32-bit oder 64-bit



## Hauptspeicherorganisation

3 Organisationsformen eines 96-bit Speichers:  $12 \times 8$ ,  $8 \times 12$ ,  $6 \times 16$  Bits



[TA14]

- ▶ diverse Varianten möglich
- ▶ Speicherkapazität:  $\#Worte \times \#Bits/Wort$
- ▶ meist Byte-adressiert



## ► Speicherwortbreiten historisch wichtiger Computer

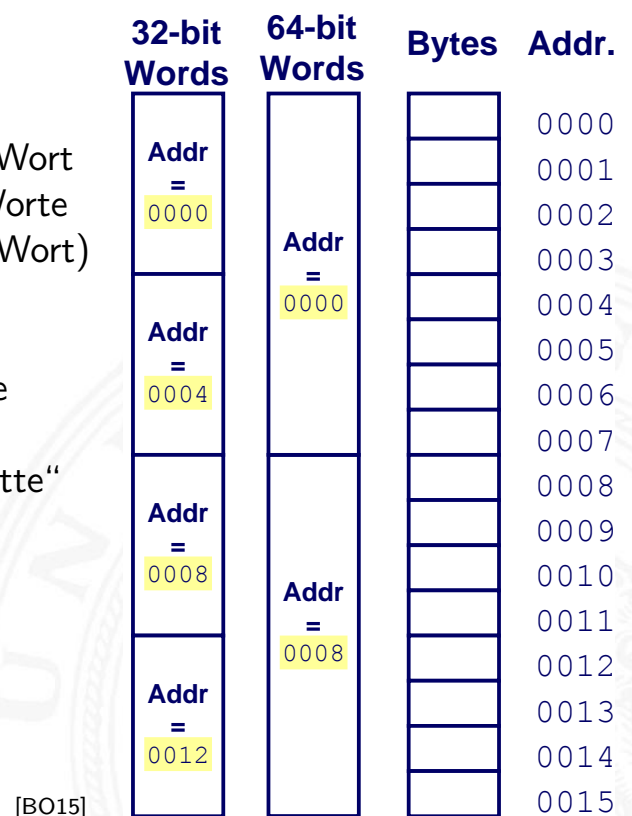
Computer	Bits/Speicherzelle
Burroughs B1700	1
IBM PC	8
DEC PDP-8	12
IBM 1130	16
DEC PDP-15	18
XDS 940	24
Electrologica X8	27
XDS Sigma 9	32
Honeywell 6180	36
CDC 3600	48
CDC Cyber	60

- heute dominieren 8/16/32/64-bit Systeme
- erlaubt 8-bit ASCII, 16-bit Unicode, 32-/64-bit Floating-Point
- Beispiel x86: „byte“, „word“, „double word“, „quad word“



## Wort-basierte Organisation des Speichers

- Speicher Wort-orientiert
- Adressierung Byte-orientiert
  - die Adresse des ersten Bytes im Wort
  - Adressen aufeinanderfolgender Worte unterscheiden sich um 4 (32-bit Wort) oder 8 (64-bit)
  - Adressen normalerweise Vielfache der Wortlänge
  - verschobene Adressen „in der Mitte“ eines Words oft unzulässig





# Wdh. Datentypen auf Maschinenebene

- ▶ gängige Prozessoren unterstützen mehrere Datentypen
- ▶ entsprechend der elementaren Datentypen in C, Java ...
- ▶ void\* ist ein **Pointer** (Referenz, Speicheradresse)
- ▶ Beispiel für die Anzahl der Bytes:

C Datentyp	DEC Alpha	typ. 32-bit	Intel IA-32 (x86)
int	4	4	4
long int	8	4	4
char	1	1	1
short	2	2	2
float	4	4	4
double	8	8	8
long double	8	8	10/12
void *	8	4	4



# Wdh. Datentypen auf Maschinenebene (cont.)

## Abhängigkeiten (!)

- ▶ Prozessor
- ▶ Betriebssystem
- ▶ Compiler

segment word size compiler	16 bit			32 bit				64 bit					
	Microsoft	Borland	Watcom	Microsoft	Intel Windows	Borland	Watcom	Gnu, Clang	Intel Linux	Microsoft	Intel Windows	Gnu, Clang	Intel Linux
bool	2	1	1	1	1	1	1	1	1	1	1	1	1
char	1	1	1	1	1	1	1	1	1	1	1	1	1
wchar_t		2		2	2	2	2	2	2	2	2	4	4
short int	2	2	2	2	2	2	2	2	2	2	2	2	2
int	2	2	2	4	4	4	4	4	4	4	4	4	4
long int	4	4	4	4	4	4	4	4	4	4	4	8	8
int64_t				8	8			8	8	8	8	8	8
enum (typical)	2	2	1	4	4	4	4	4	4	4	4	4	4
float	4	4	4	4	4	4	4	4	4	4	4	4	4
double	8	8	8	8	8	8	8	8	8	8	8	8	8
long double	10	10	8	8	16	10	8	12	12	8	16	16	16
__m64				8	8			8	8		8	8	8
__m128				16	16			16	16	16	16	16	16
__m256				32	32			32	32	32	32	32	32
__m512				64	64			64	64	64	64	64	64
pointer	2	2	2	4	4	4	4	4	4	8	8	8	8
far pointer	4	4	4										
function pointer	2	2	2	4	4	4	4	4	4	8	8	8	8
data member pointer (min)	2	4	6	4	4	8	4	4	4	4	4	8	8
data member pointer (max)		4	6	12	12	8	12	4	4	12	12	8	8
member function pointer (min)	2	12	6	4	4	12	4	8	8	8	8	16	16
member function pointer (max)		12	6	16	16	12	16	8	8	24	24	16	16

[www.agner.org/optimize/calling\\_conventions.pdf](http://www.agner.org/optimize/calling_conventions.pdf)

Table 1 shows how many bytes of storage various objects use for different compilers.



- ▶ Wie sollen die Bytes innerhalb eines Wortes angeordnet werden?
- ▶ Speicher wort-basiert  $\Leftrightarrow$  Adressierung byte-basiert

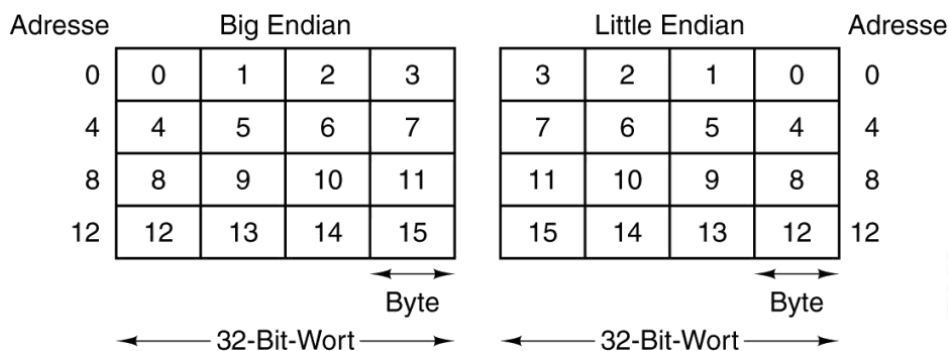
Zwei Möglichkeiten / Konventionen:

- ▶ **Big Endian:** Sun, Mac usw.  
das MSB (*most significant byte*) hat die kleinste Adresse  
das LSB (*least significant byte*) hat die höchste –"–
- ▶ **Little Endian:** Alpha, x86  
das MSB hat die höchste, das LSB die kleinste Adresse

satirische Referenz auf Gulliver's Reisen (Jonathan Swift)



## Big- vs. Little Endian



[TA14]

- ▶ Anordnung einzelner Bytes in einem Wort (hier 32 bit)
  - ▶ Big Endian ( $n \dots n + 3$ ): MSB ... LSB „String“-Reihenfolge
  - ▶ Little Endian ( $n \dots n + 3$ ): LSB ... MSB „Zahlen“-Reihenfolge
- ▶ beide Varianten haben Vor- und Nachteile
- ▶ ggf. Umrechnung zwischen beiden Systemen notwendig

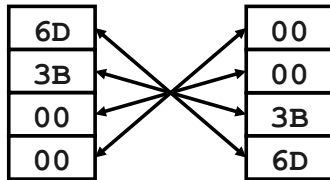


# Byte-Order: Beispiel

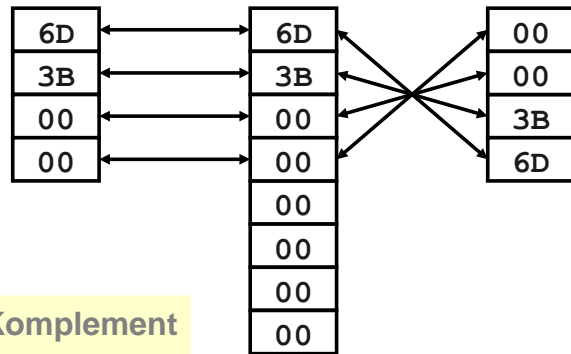
```
int A = 15213;
int B = -15213;
long int C = 15213;
```

Dezimal: 15213  
 Binär: 0011 1011 0110 1101  
 Hex: 3 B 6 D

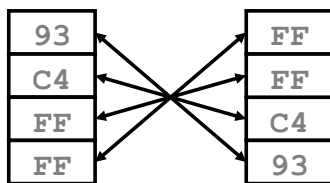
Linux/Alpha A Sun A



Linux c Alpha c Sun c



Linux/Alpha B Sun B



2-Komplement  
 Big Endian  
 Little Endian

[BO15]



# Byte-Order: Beispiel Datenstruktur

```
/* JimSmith.c - example record for byte-order demo */

typedef struct employee {
    int    age;
    int    salary;
    char   name[12];
} employee_t;

static employee_t jimmy = {
    23,           // 0x0017
    50000,       // 0xc350
    "Jim Smith", // J=0x4a i=0x69 usw.
};
```





```
tams12> objdump -s JimSmith.x86.o
JimSmith.x86.o:      file format elf32-i386

Contents of section .data:
 0000 17000000 50c30000 4a696d20 536d6974  ....P...Jim Smit
 0010 68000000                                     h...

tams12> objdump -s JimSmith.sparc.o
JimSmith.sparc.o:   file format elf32-sparc

Contents of section .data:
 0000 00000017 0000c350 4a696d20 536d6974  ....PJim Smit
 0010 68000000                                     h...
```



## Netzwerk Byte-Order

- ▶ Byte-Order muss bei Datenübertragung zwischen Rechnern berücksichtigt und eingehalten werden
- ▶ Internet-Protokoll (IP) nutzt ein Big Endian Format
- ⇒ auf x86-Rechnern müssen alle ausgehenden und ankommenden Datenpakete umgewandelt werden
- ▶ zugehörige Hilfsfunktionen / Makros in `netinet/in.h`
  - ▶ inaktiv auf Big Endian, **byte-swapping** auf Little Endian
  - ▶ `ntohl(x)`: network-to-host-long
  - ▶ `htons(x)`: host-to-network-short
  - ▶ ...



## Beispiel: Byte-Swapping *network to/from host*

Linux: `/usr/include/bits/byteswap.h` (distributionsabhängig)

```
...
/* Swap bytes in 32 bit value.  */
#define __bswap_32(x) \
    (((x) & 0xff000000) >> 24) | (((x) & 0x00ff0000) >> 8) |\
    (((x) & 0x0000ff00) << 8) | (((x) & 0x000000ff) << 24)
...
```

Linux: `/usr/include/netinet/in.h`

```
...
# if __BYTE_ORDER == __LITTLE_ENDIAN
#   define ntohl(x) __bswap_32 (x)
#   define ntohs(x) __bswap_16 (x)
#   define htonl(x) __bswap_32 (x)
#   define htons(x) __bswap_16 (x)
# endif
...
```

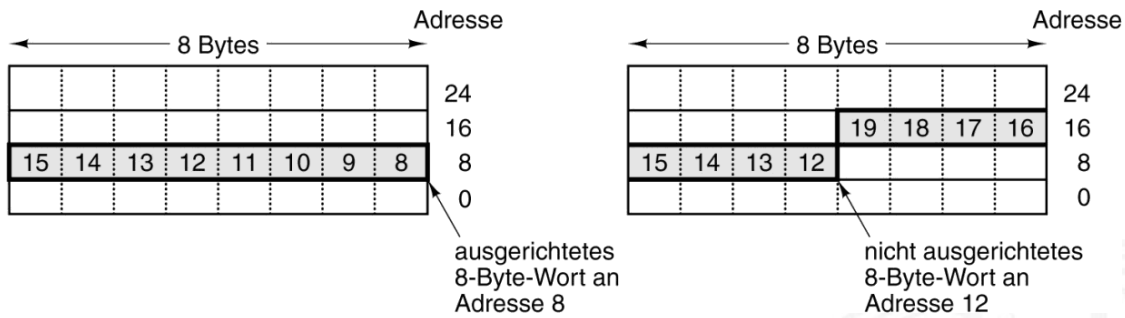


## Programm zum Erkennen der Byte-Order

- ▶ Programm gibt Daten byteweise aus
- ▶ C-spezifische Typ- (Pointer-) Konvertierung
- ▶ Details: Bryant, O'Hallaron: 2.1.4 (Abb. 2.3, 2.4) [BO15]

```
void show_bytes( byte_pointer start, int len ) {
    int i;
    for( i=0; i < len; i++ ) {
        printf( " %.2x", start[i] );
    }
    printf( "\n" );
}

void show_double( double x ) {
    show_bytes( (byte_pointer) &x, sizeof( double ) );
}
...
```



[TA14]

- ▶ Beispiel: 8-Byte-Wort in Little Endian Speicher
  - ▶ „aligned“ bezüglich Speicherwort
  - ▶ „non aligned“ an Byte-Adresse 12
- ▶ Speicher wird (meistens) Byte-weise adressiert aber Zugriffe lesen/schreiben jeweils ein ganzes Wort
- ⇒ was passiert bei „krummen“ (*misaligned*) Adressen?
  - ▶ automatische Umsetzung auf mehrere Zugriffe
  - ▶ Programmabbruch

(x86)  
(SPARC)

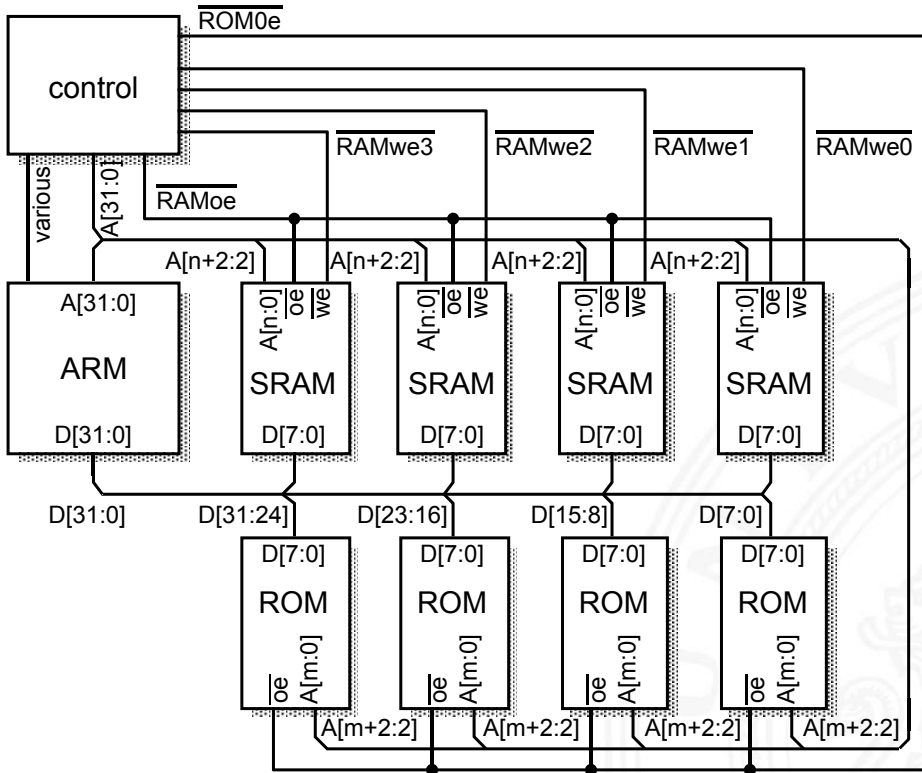


## Memory Map

- ▶ CPU kann im Prinzip alle möglichen Adressen ansprechen
- ▶ in der Regel: **kein voll ausgebauter Speicher**  
32 bit Adresse entsprechen 4 GiB Hauptspeicher, 64 bit ...
- ⇒ „Memory Map“
  - ▶ Adressdecoder als Hardwareeinheit
    - ▶ Aufteilung in *read-write*- und *read-only*-Bereiche
    - ▶ ROM zum Booten notwendig
    - ▶ Read-only in *eingebetteten Systemen*: Firmware, OS, Programme
    - ▶ zusätzliche Speicherbereiche für „memory mapped“ I/O
  - ▶ Adressabbildung in Betriebssystemen (Windows, Linux etc.)
    - ▶ Zuordnung von Adressen zu „realem“ Speicher
    - ▶ alle Hardwarekomponenten (+ Erweiterungskarten)  
Ein-/Ausgabekanäle  
Interrupts
    - ▶ Verwaltung über *Treiber*



# Adressabbildung Hardware: ARM

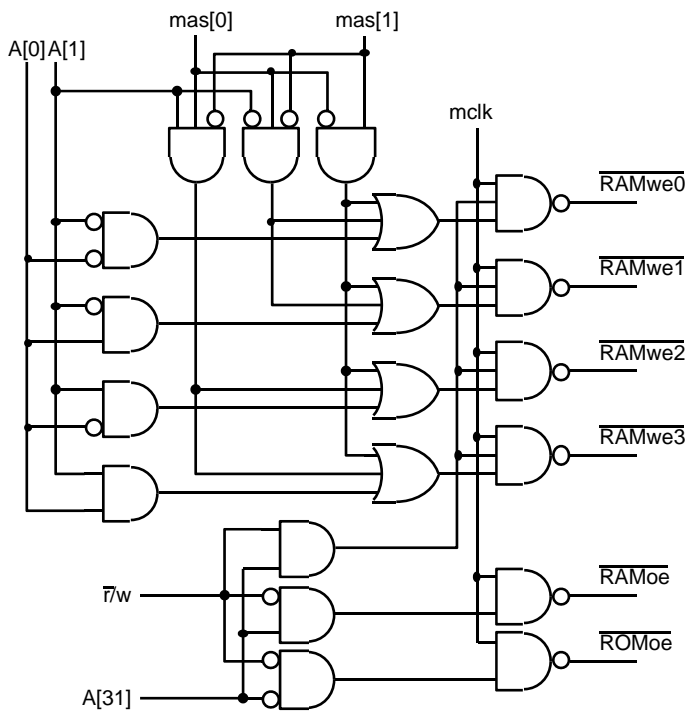


32-bit ARM Proz.  
 4 × 8-bit SRAMs  
 4 × 8-bit ROMs

[Fur00]



# Adressabbildung Hardware: ARM (cont.)

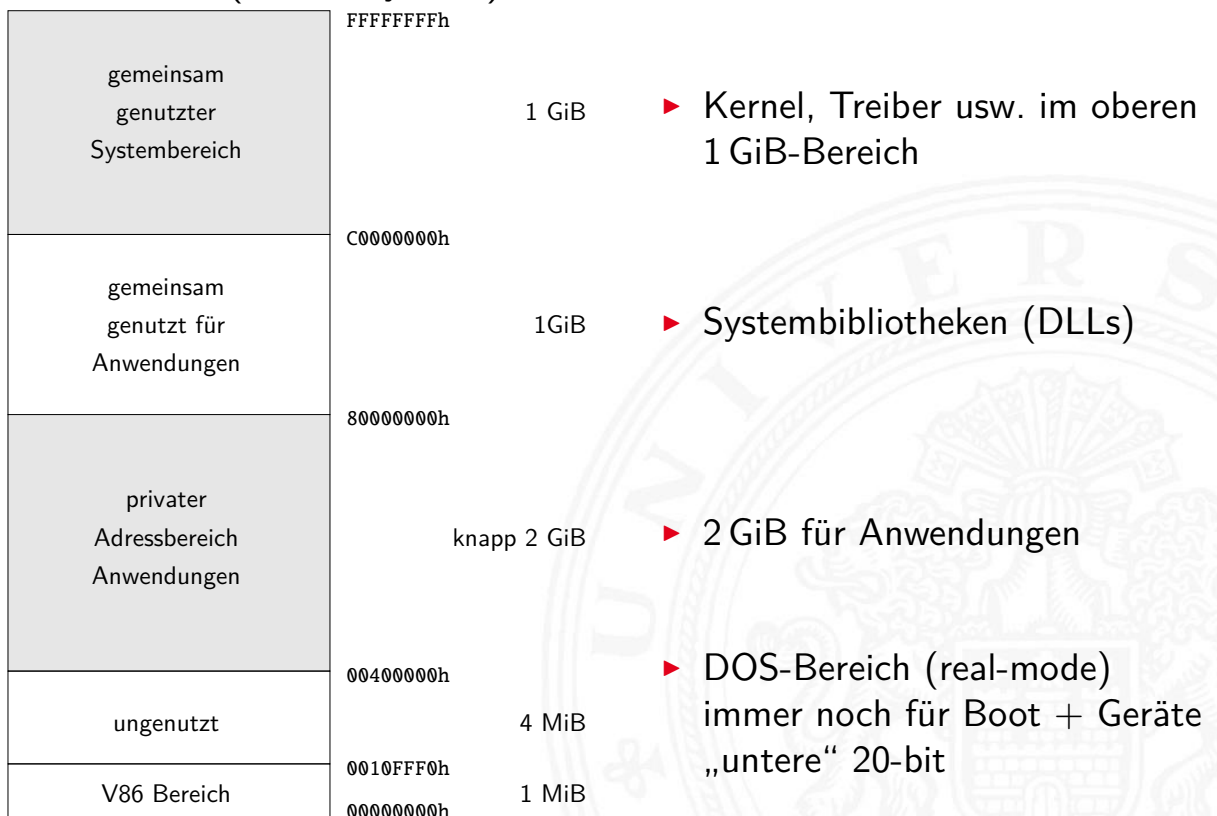


Adresdecoder Hardware

[Fur00]

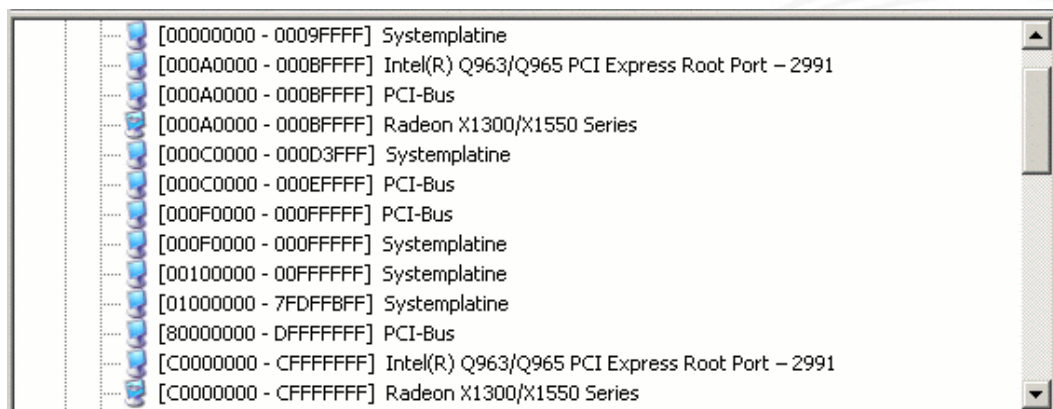


## ► Windows 95 (32-bit System)



## ► Windows 95 (32-bit System)

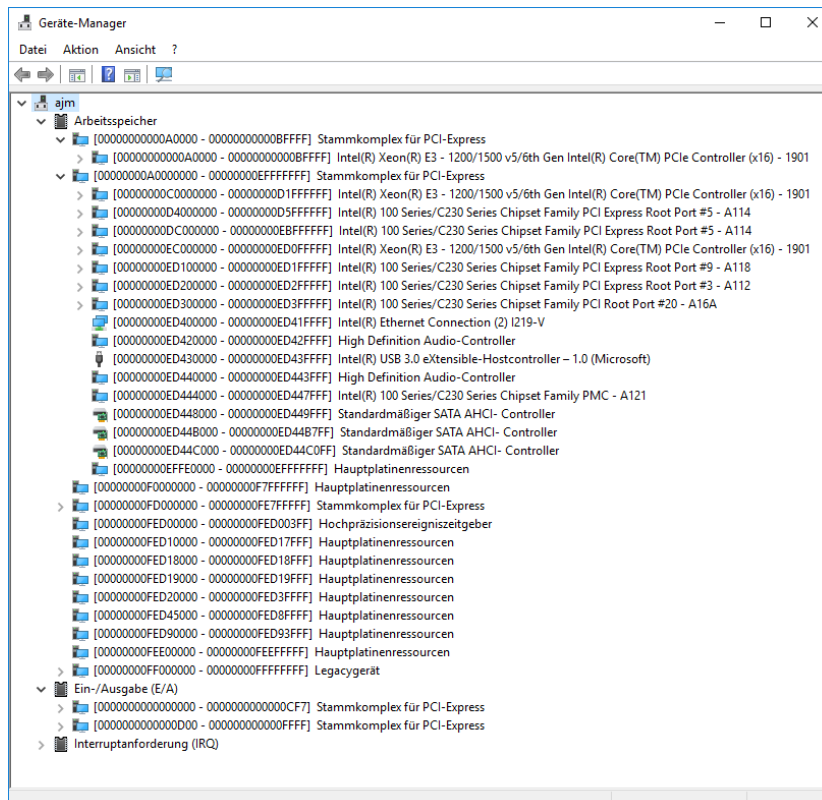
- 32-bit Adressen, 4 GiByte Adressraum
- Aufteilung 2 GiB für Programme, obere 1+1 GiB für Windows
- unabhängig von physikalischem Speicher
- Beispiel der Zuordnung, diverse Bereiche für I/O reserviert



- x86 I/O-Adressraum gesamt nur 64 KiByte
- je nach Zahl der I/O-Geräte evtl. fast voll ausgenutzt
- Adressen vom BIOS zugeteilt



## ► Windows 10 (64-bit System)

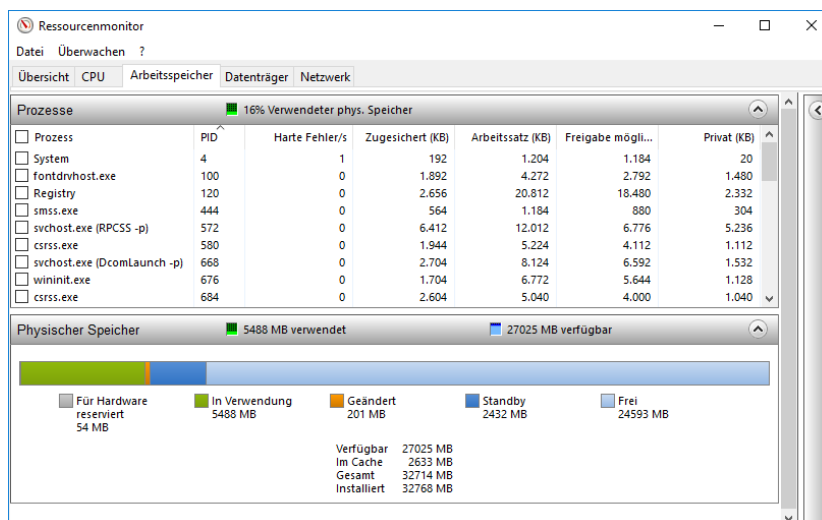


⇒ Adressbereich



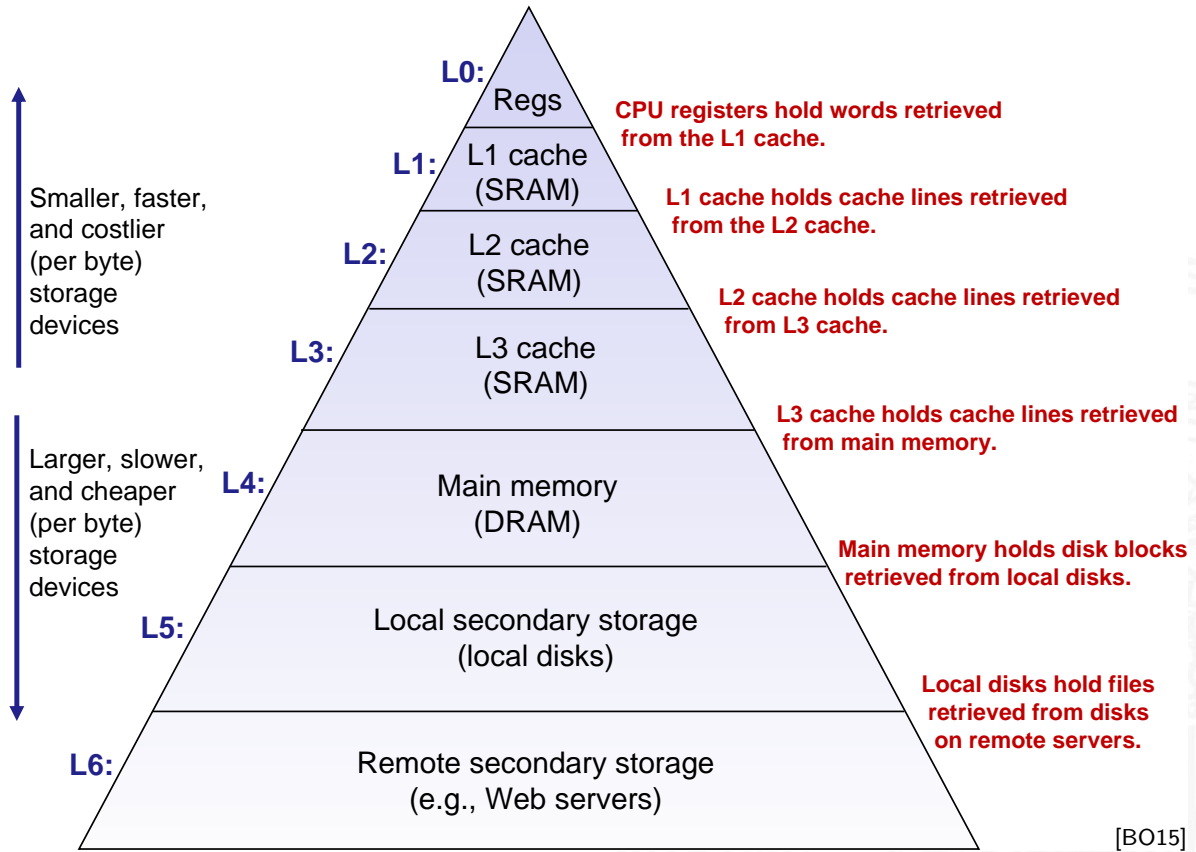
mehrstufige Abbildung:

1. alle Hardwarekomponenten, Ein-/Ausgabeeinheiten und Interrupts ⇒ Adressbereich
2. Adressbereich ⇒ physikalischer Speicher

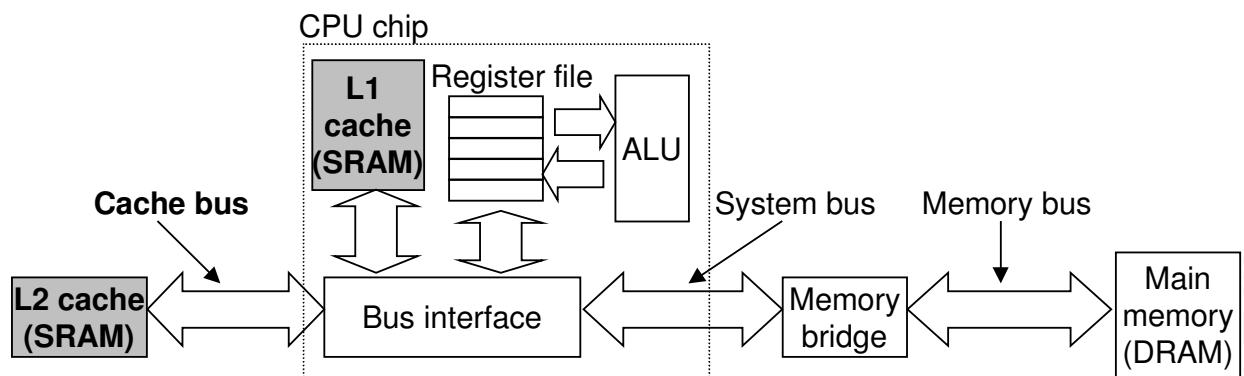


## ► Linux

ausprobieren: lshw, kinfocenter, sysinfo etc.



später mehr ...



[BO15]

- ▶ schneller Zwischenspeicher: überbrückt Geschwindigkeitsunterschied zwischen CPU und Hauptspeicher
- ▶ Cache Strategien
  - ▶ Welche Daten sollen in Cache?
  - ▶ Welche werden aus (vollem) Cache entfernt?
- ▶ Cache Abbildung: direct-mapped, n-fach assoz., voll assoziativ
- ▶ Cache Organisation: Größe, Wortbreite etc.



- ▶ Speicher ist nicht unbegrenzt
    - ▶ muss zugeteilt und verwaltet werden
    - ▶ viele Anwendungen werden vom Speicher dominiert
  - ▶ besondere Sorgfalt beim Umgang mit Speicher
    - ▶ Fehler sind besonders gefährlich und schwer zu Debuggen
    - ▶ Auswirkungen sind sowohl zeitlich als auch räumlich entfernt
  - ▶ Speicherleistung ist nicht gleichbleibend
- Wechselwirkungen: Speichersystem  $\Leftrightarrow$  Programme
- ▶ „Cache“- und „Virtual“-Memory Auswirkungen können Performanz/Programmleistung stark beeinflussen
  - ▶ Anpassung des Programms an das Speichersystem kann Geschwindigkeit bedeutend verbessern

→ siehe *14 Rechnerarchitektur II – Speicherhierarchie*



- ▶ Befehlszyklus
- ▶ Befehlsklassen
- ▶ Registermodell
- ▶ n-Adress Maschine
- ▶ Adressierungsarten





- ▶ Prämisse: von-Neumann Prinzip
  - ▶ Daten und Befehle im gemeinsamen Hauptspeicher
- ▶ Abarbeitung des Befehlszyklus in Endlosschleife
  - ▶ Programmzähler PC adressiert den Speicher
  - ▶ gelesener Wert kommt in das Befehlsregister IR
  - ▶ Befehl decodieren
  - ▶ Befehl ausführen
  - ▶ nächsten Befehl auswählen
- ▶ benötigte Register

### Steuerwerk

PC	Program Counter	Adresse des Befehls
IR	Instruction Register	aktueller Befehl

### Rechenwerk

R0 . . . R31	Registerbank	Rechenregister (Operanden)
ACC	Akkumulator	= Minimalanforderung



# Instruction Fetch

## „Befehl holen“ Phase im Befehlszyklus

1. Programmzähler (PC) liefert Adresse für den Speicher
2. Lesezugriff auf den Speicher
3. Resultat wird im Befehlsregister (IR) abgelegt
4. Programmzähler wird inkrementiert (ggf. auch später)
  - ▶ Beispiel für 32 bit RISC mit 32 bit Befehlen
    - ▶  $IR = MEM[PC]$
    - ▶  $PC = PC + 4$
  - ▶ bei CISC-Maschinen evtl. weitere Zugriffe notwendig, abhängig von der Art (und Länge) des Befehls



## Instruction Decode

„Befehl decodieren“ Phase im Befehlszyklus

- ▷ Befehl steht im Befehlsregister IR
- 1. Decoder entschlüsselt Opcode und Operanden
- 2. leitet Steuersignale an die Funktionseinheiten

### Operand Fetch

- ▶ wird meist zu anderen Phasen hinzugezählt

RISC: Teil von *Instruction Decode*

CISC: –"– *Instruction Execute*

1. Operanden holen



## Instruction Execute

„Befehl ausführen“ Phase im Befehlszyklus

- ▷ Befehl steht im Befehlsregister IR
  - ▷ Decoder hat Opcode und Operanden entschlüsselt
  - ▷ Steuersignale liegen an Funktionseinheiten
  - 1. Ausführung des Befehls durch Aktivierung der Funktionseinheiten
  - 2. ggf. Programmzähler setzen/inkrementieren
- 
- ▶ Details abhängig von der Art des Befehls
  - ▶ Ausführungszeit –"–
  - ▶ Realisierung
    - ▶ fest verdrahtete Hardware
    - ▶ mikroprogrammiert

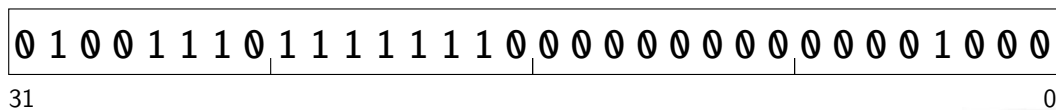


Befehlsklassen	Beispiele
▶ arithmetische Operationen	add, sub, inc, dec, mult, div
logische Operationen	and, or, xor
schiebe Operationen	shl, sra, srl, ror
▶ Vergleichsoperationen	cmpeq, cmpgt, cmplt
▶ Datentransfers	load, store, I/O
▶ Programm-Kontrollfluss	jump, jmq, branch, call, return
▶ Maschinensteuerung	trap, halt, (interrupt)
⇒ Befehlssätze und Computerarchitekturen	(Details später)
CISC – Complex Instruction Set Computer	
RISC – Reduced Instruction Set Computer	



## Befehls-Decodierung

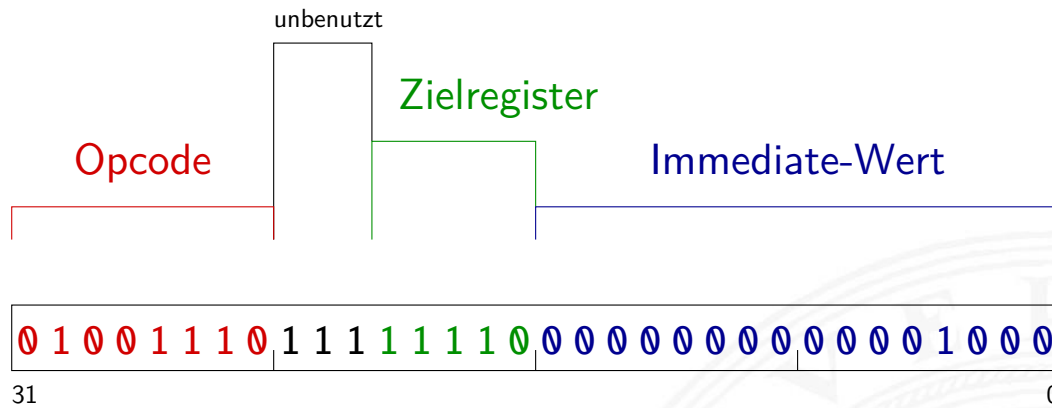
- ▷ Befehlsregister IR enthält den aktuellen Befehl
- ▷ z.B. einen 32-bit Wert



Wie soll die Hardware diesen Wert interpretieren?

- ▶ direkt in einer Tabelle nachschauen (Mikrocode-ROM)
- ▶ Problem: Tabelle müsste  $2^{32}$  Einträge haben

- ⇒ Aufteilung in Felder: Opcode und Operanden
- ⇒ Decodierung über mehrere, kleine Tabellen
- ⇒ unterschiedliche Aufteilung für unterschiedliche Befehle:  
    **Befehlsformate**



- ▶ Befehlsformat: Aufteilung in mehrere Felder
  - ▶ Opcode eigentlicher Befehl
  - ▶ ALU-Operation add/sub/incr/shift/usw.
  - ▶ Register-Indizes Operanden / Resultat
  - ▶ Speicher-Adressen für Speicherzugriffe
  - ▶ Immediate-Operanden Werte direkt im Befehl
- ▶ Lage und Anzahl der Felder abhängig vom Befehlssatz



## Befehlsformat: drei Beispielarchitekturen

- ▶ MIPS: Beispiel für 32-bit RISC Architekturen
  - ▶ alle Befehle mit 32-bit codiert
  - ▶ nur 3 Befehlsformate (R, I, J)
- ▶ D-CORE: Beispiel für 16-bit Architektur
  - ▶ siehe Praktikum RSB (64-042) für Details
- ▶ Intel x86: Beispiel für CISC-Architekturen
  - ▶ irreguläre Struktur, viele Formate
  - ▶ mehrere Codierungen für einen Befehl
  - ▶ 1-Byte . . . 36-Bytes pro Befehl



- ▶ festes Befehlsformat
  - ▶ alle Befehle sind 32 Bit lang
- ▶ Opcode-Feld ist immer 6-bit breit
  - ▶ codiert auch verschiedene Adressierungsmodi

wenige Befehlsformate

- ▶ R-Format
  - ▶ Register-Register ALU-Operationen
- ▶ I-/J-Format
  - ▶ Lade- und Speicheroperationen
  - ▶ alle Operationen mit unmittelbaren Operanden
  - ▶ Jump-Register
  - ▶ Jump-and-Link-Register



## MIPS: Übersicht

„Microprocessor without Interlocked Pipeline Stages“

- ▶ entwickelt an der Univ. Stanford, seit 1982
- ▶ Einsatz: eingebettete Systeme, SGI Workstations/Server
- ▶ klassische 32-bit RISC Architektur
- ▶ 32-bit Wortbreite, 32-bit Speicher, 32-bit Befehle
- ▶ 32 Register: R0 ist konstant Null, R1 . . . R31 Universalregister
- ▶ Load-Store Architektur, nur base+offset Adressierung
- ▶ sehr einfacher Befehlssatz, 3-Adress Befehle
- ▶ keinerlei HW-Unterstützung für „komplexe“ SW-Konstrukte
- ▶ SW muss sogar HW-Konflikte („Hazards“) vermeiden
- ▶ Koprozessor-Konzept zur Erweiterung



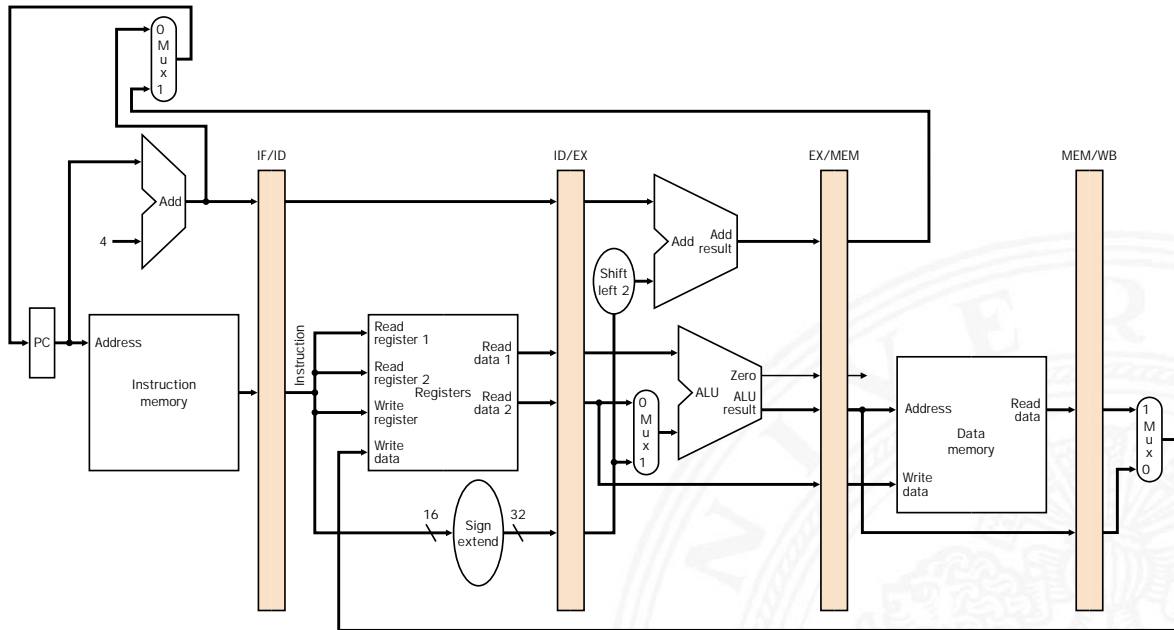
- ▶ 32 Register, R0 . . . R31, jeweils 32-bit
- ▶ R1 bis R31 sind Universalregister
- ▶ R0 ist konstant Null (ignoriert Schreiboperationen)
  - ▶ R0 Tricks
 

R5 = -R5	sub	R5, R0, R5
R4 = 0	add	R4, R0, R0
R3 = 17	addi	R3, R0, 17
if (R2 != 0)	bne	R2, R0, label
- ▶ keine separaten Statusflags
- ▶ Vergleichsoperationen setzen Zielregister auf 0 bzw. 1
 

R1 = (R2 < R3)	slt	R1, R2, R3
----------------	-----	------------



- ▶ Übersicht und Details: [PH20, PH16]  
David A. Patterson, John L. Hennessy: *Computer Organization and Design – The Hardware/Software Interface*
- ▶ dort auch hervorragende Erläuterung der Hardwarestruktur
- ▶ klassische fünf-stufige Befehlspipeline
  - ▶ Instruction-Fetch      Befehl holen
  - ▶ Decode                    Decodieren und Operanden holen
  - ▶ Execute                 ALU-Operation oder Adressberechnung
  - ▶ Memory                 Speicher lesen oder schreiben
  - ▶ Write-Back              Resultat in Register speichern



[PH16]

PC  
I-Cache

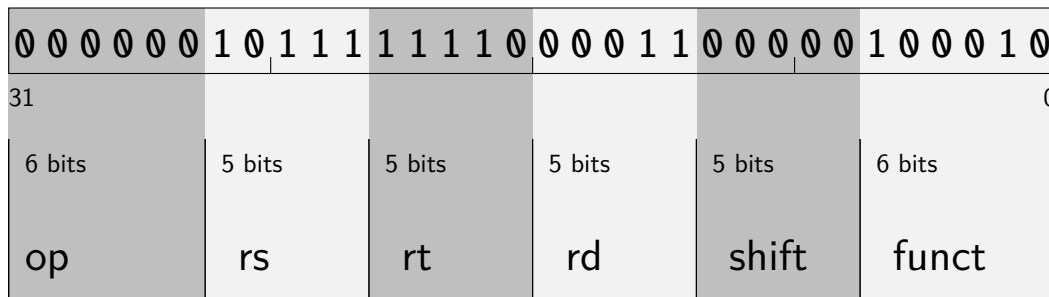
Register  
(R0...R31)

ALUs

Speicher  
D-Cache



## MIPS: Befehlsformate Befehl im R-Format



- ▶ op: Opcode                                    Typ des Befehls                                    0 = „alu-op“
- rs: source register 1                            erster Operand                                    23 = „r23“
- rt: source register 2                            zweiter Operand                                    30 = „r30“
- rd: destination register                        Zielregister                                        3 = „r3“
- shift: shift amount                            (optionales Shiften)                            0 = „0“
- funct: ALU function                            Rechenoperation                                    34 = „sub“

⇒ r3 = r23 - r30

sub r3, r23, r30



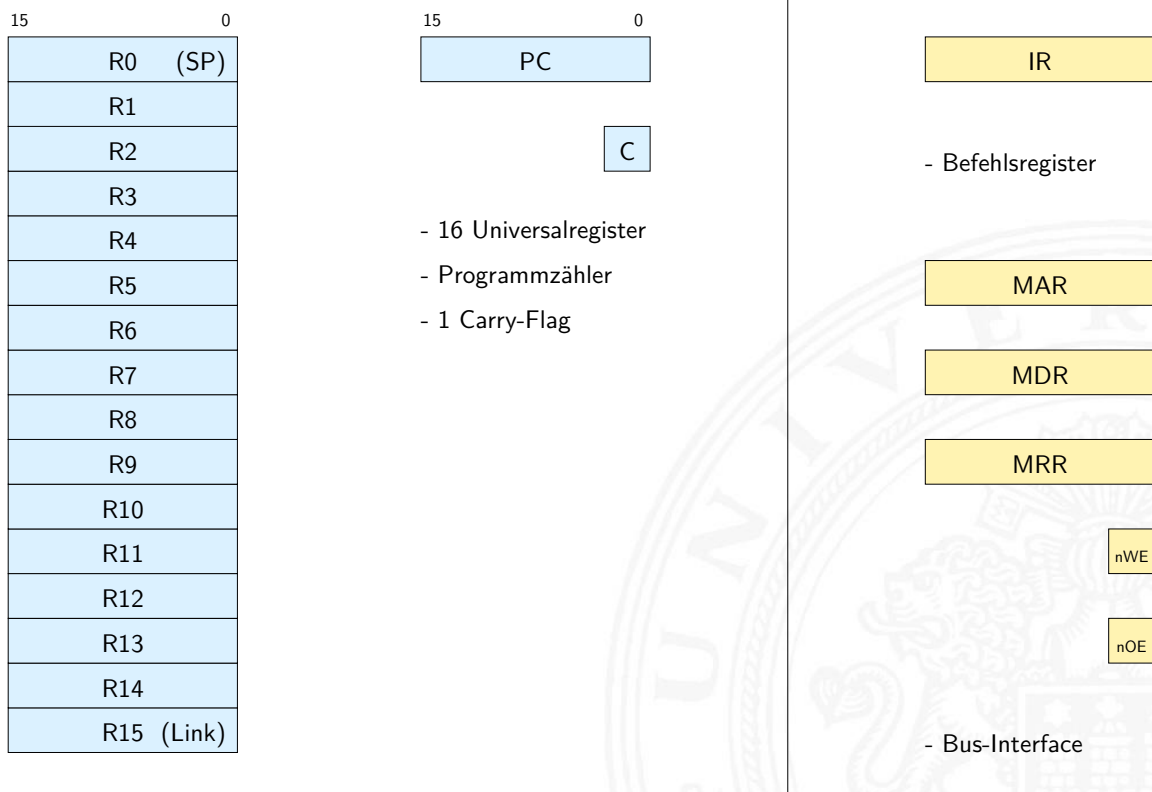




- ▶ ähnlich M-CORE
- ▶ gleiches Registermodell, aber nur 16-bit Wortbreite
  - ▶ Program Counter PC
  - ▶ 16 Universalregister R0...R15
  - ▶ Statusregister C („carry flag“)
- ▶ Subset der Befehle, einfachere Codierung
- ▶ vollständiger Hardwareaufbau in Hades verfügbar
  - ▶ [HenHA] Hades Demo: 60-dcore/t3/chapter
 oder Simulator mit Assembler aus den Praktikumsunterlagen
  - ▶ 64-042: Rechnerstrukturen und Betriebssysteme  
( linT3asm / winT3asm / macT3asm / T3asm.jar )



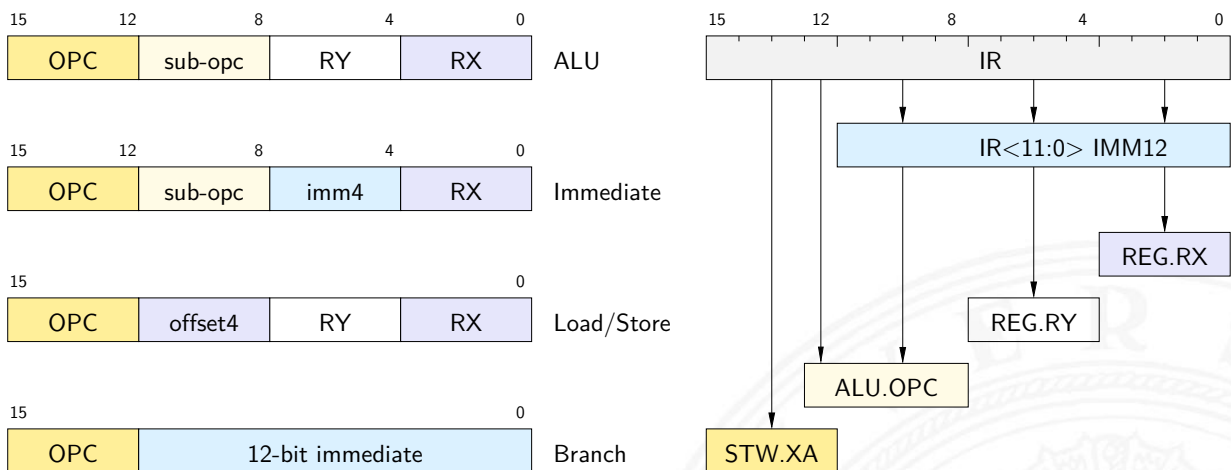
## D-CORE: Registermodell



- ▶ sichtbar für Programmierer: R0...R15, PC und C



Befehl	Funktion
mov	move register
addu, addc	Addition (ohne, mit Carry)
subu	Subtraktion
and, or, xor	logische Operationen
lsl, lsr, asr	logische, arithmetische Shifts
cmpe, cmpne ...	Vergleichsoperationen
movi, addi ...	Operationen mit Immediate-Operanden
ldw, stw	Speicherzugriffe, load/store
br, jmp	unbedingte Sprünge
bt, bf	bedingte Sprünge
jsr	Unterprogrammaufruf
trap	Software interrupt
rfi	return from interrupt



- ▶ 4-bit Opcode, 4-bit Registeradressen
- ▶ einfaches Zerlegen des Befehls in die einzelnen Felder



- ▶ Woher kommen die Operanden / Daten für die Befehle?
    - ▶ Hauptspeicher, Universalregister, Spezialregister
  
  - ▶ Wie viele Operanden pro Befehl?
    - ▶ 0- / 1- / 2- / 3-Adress Maschinen
  
  - ▶ Wie werden die Operanden adressiert?
    - ▶ immediate / direkt / indirekt / indiziert / autoinkrement / usw.
- ⇒ wichtige Unterscheidungsmerkmale für Rechnerarchitekturen
- ▶ Zugriff auf Hauptspeicher:  $\approx 100 \times$  langsamer als Registerzugriff
    - ▶ möglichst Register statt Hauptspeicher verwenden (!)
    - ▶ „load/store“-Architekturen

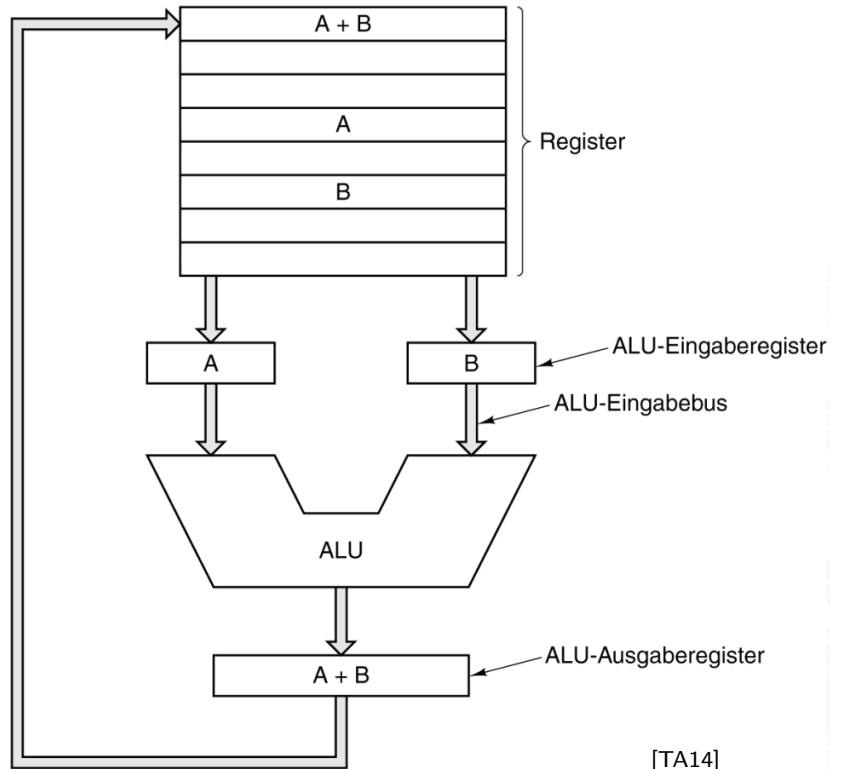


- ▷ Rechner soll „rechnen“ können
- ▷ typische arithmetische Operation nutzt 3 Variablen  
Resultat, zwei Operanden:  $X = Y + Z$   
`add r2, r4, r5`  $\text{reg2} = \text{reg4} + \text{reg5}$   
„addiere den Inhalt von R4 und R5  
und speichere das Resultat in R2“
  
- ▶ woher kommen die Operanden?
- ▶ wo soll das Resultat hin?
  - ▶ Speicher
  - ▶ Register
  
- ▶ entsprechende Klassifikation der Architektur



# Beispiel: Datenpfad

- ▶ Register (-bank)
  - ▶ liefern Operanden
  - ▶ speichern Resultate
  
- ▶ interne Hilfsregister
  
- ▶ ALU, typ. Funktionen:
  - ▶ add, add-carry, sub
  - ▶ and, or, xor
  - ▶ shift, rotate
  - ▶ compare
  - ▶ (floating point ops.)

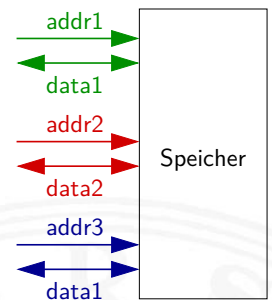


[TA14]



# Woher kommen die Operanden?

- ▶ typische Architektur
  - ▶ von-Neumann Prinzip: alle Daten im Hauptspeicher
  - ▶ 3-Adress Befehle: zwei Operanden, ein Resultat

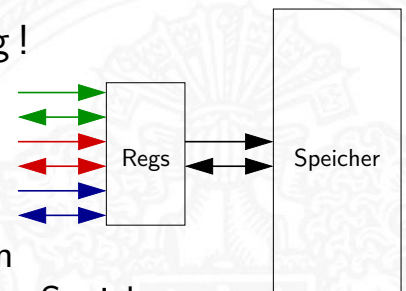


⇒ „Multiport-Speicher“ mit drei Ports?

- ▶ sehr aufwändig, extrem teuer, trotzdem langsam

⇒ Register im Prozessor zur Zwischenspeicherung !

- ▶ Datentransfer zwischen Speicher und Registern
  - Load*       $reg = MEM[addr]$
  - Store*     $MEM[addr] = reg$



- ▶ RISC: Rechenbefehle arbeiten *nur* mit Registern
- ▶ CISC: gemischt, Operanden in Registern oder im Speicher



- 3-Adress Format
  - ▶  $X = Y + Z$
  - ▶ sehr flexibel, leicht zu programmieren
  - ▶ Befehl muss 3 Adressen codieren
- 2-Adress Format
  - ▶  $X = X + Z$
  - ▶ eine Adresse doppelt verwendet:  
für Resultat und einen Operanden
  - ▶ Format wird häufig verwendet
- 1-Adress Format
  - ▶  $ACC = ACC + Z$
  - ▶ alle Befehle nutzen das Akkumulator-Register
  - ▶ häufig in älteren / 8-bit Rechnern
- 0-Adress Format
  - ▶  $TOS = TOS + NOS$
  - ▶ Stapelspeicher: *top of stack, next of stack*
  - ▶ Adressverwaltung entfällt
  - ▶ im Compilerbau beliebt



## Beispiel: n-Adress Maschine

Beispiel:  $Z = (A-B) / (C + D * E)$ 

Hilfsregister: T

### 3-Adress Maschine

```
sub Z, A, B
mul T, D, E
add T, C, T
div Z, Z, T
```

### 2-Adress Maschine

```
mov Z, A
sub Z, B
mov T, D
mul T, E
add T, C
div Z, T
```

### 1-Adress Maschine

```
load D
mul E
add C
stor Z
load A
sub B
div Z
stor Z
```

### 0-Adress Maschine

```
push E
push D
mul
push C
add
push B
push A
sub
div
pop Z
```



Beispiel:  $Z = (A-B) / (C + D * E)$

0-Adress Maschine

push E

push D

mul

push C

add

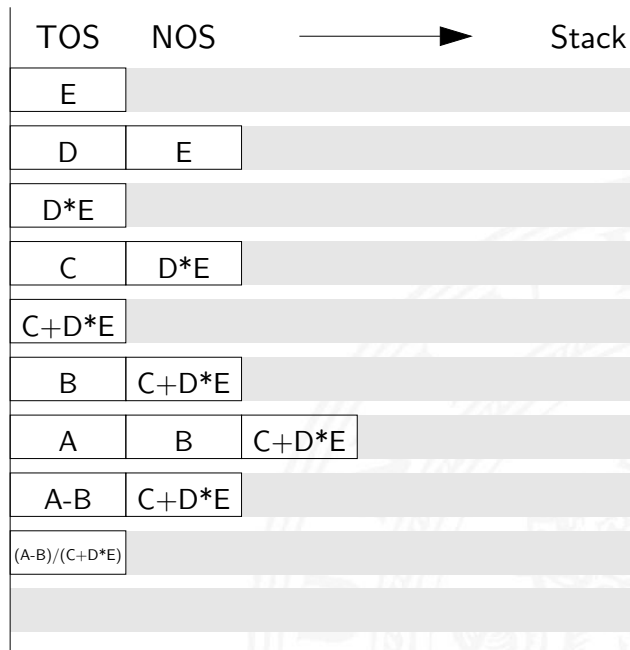
push B

push A

sub

div

pop Z



## Adressierungsarten

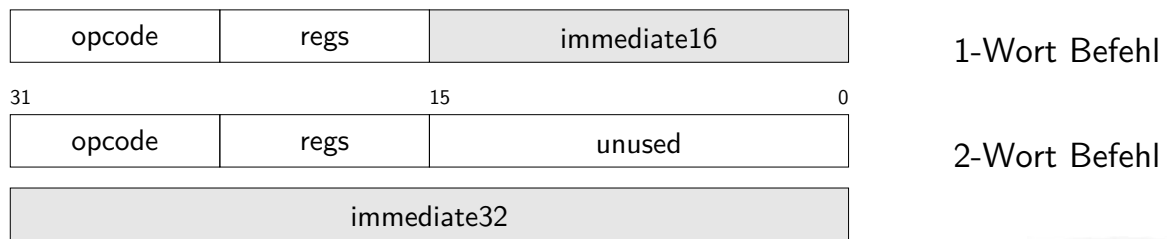
- ▶ „immediate“
  - ▶ Operand steht direkt im Befehl
  - ▶ kein zusätzlicher Speicherzugriff
  - ▶ aber Länge des Operanden beschränkt
- ▶ „direkt“
  - ▶ Adresse des Operanden steht im Befehl
  - ▶ keine zusätzliche Adressberechnung
  - ▶ ein zusätzlicher Speicherzugriff
  - ▶ Adressbereich beschränkt
- ▶ „indirekt“
  - ▶ Adresse eines Pointers steht im Befehl
  - ▶ erster Speicherzugriff liest Wert des Pointers
  - ▶ zweiter Speicherzugriff liefert Operanden
  - ▶ sehr flexibel (aber langsam)



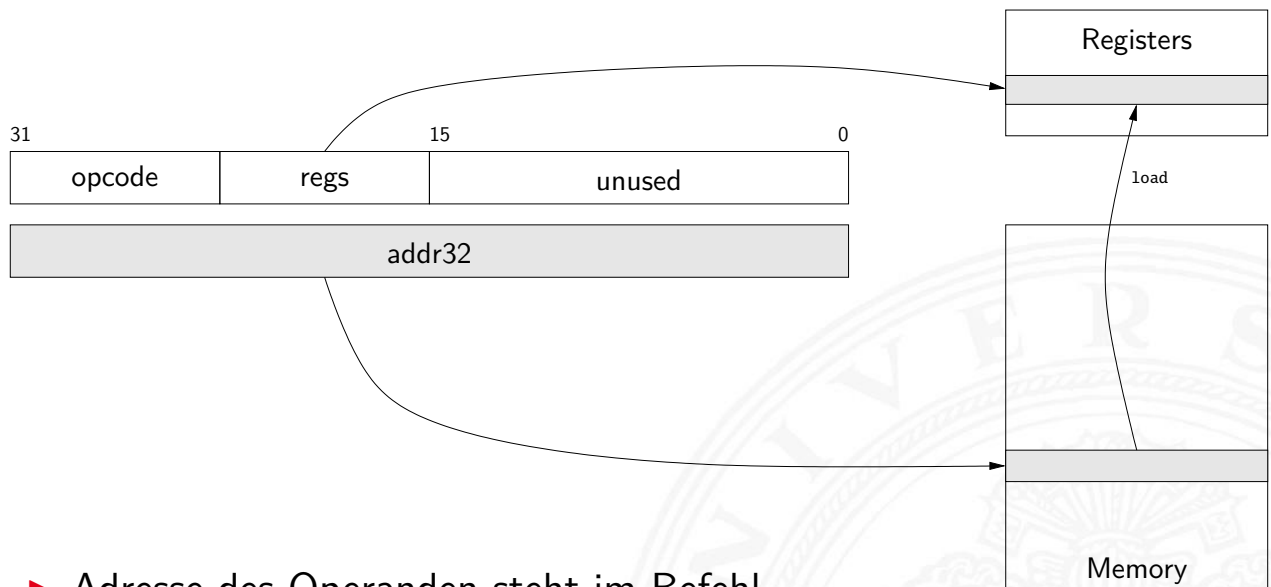
- ▶ „register“
  - ▶ wie Direktmodus, aber Register statt Speicher
  - ▶ 32 Register: benötigen 5 bit im Befehl
  - ▶ genug Platz für 2- oder 3-Adress Formate
- ▶ „register-indirekt“
  - ▶ Befehl spezifiziert ein Register
  - ▶ mit der Speicheradresse des Operanden
  - ▶ ein zusätzlicher Speicherzugriff
- ▶ „indiziert“
  - ▶ Angabe mit Register und Offset
  - ▶ Inhalt des Registers liefert Basisadresse
  - ▶ Speicherzugriff auf (Basisadresse+offset)
  - ▶ ideal für Array- und Objektzugriffe
  - ▶ Hauptmodus in RISC-Rechnern (auch: „Versatz-Modus“)



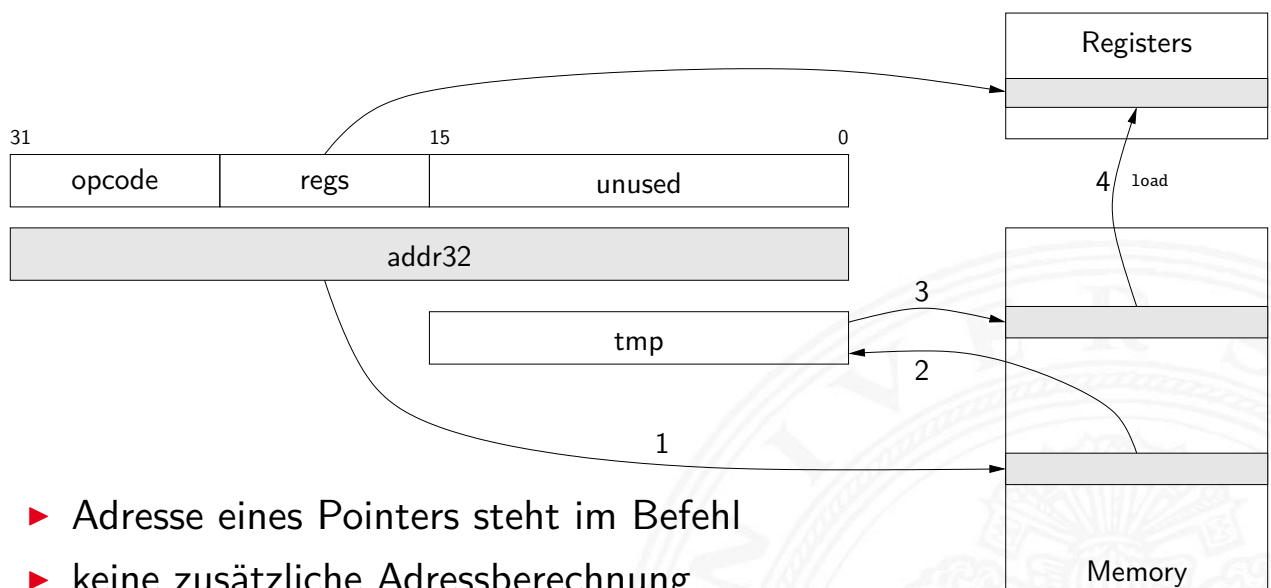
## Immediate Adressierung



- ▶ Operand steht direkt im Befehl, kein zusätzlicher Speicherzugriff
- ▶ Länge des Operanden  $<$  (Wortbreite - Opcodebreite)
- ▶ Darstellung größerer Zahlenwerte
  - ▶ 2-Wort Befehle (x86)  
zweites Wort für Immediate-Wert
  - ▶ mehrere Befehle (MIPS, SPARC)  
z.B. obere/untere Hälfte eines Wortes
  - ▶ Immediate-Werte mit zusätzlichem Shift (ARM)



- ▶ Adresse des Operanden steht im Befehl
- ▶ keine zusätzliche Adressberechnung
- ▶ ein zusätzlicher Speicherzugriff: z.B.  $R3 = \text{MEM}[\text{addr32}]$
- ▶ Adressbereich beschränkt oder 2-Wort Befehl (wie Immediate)

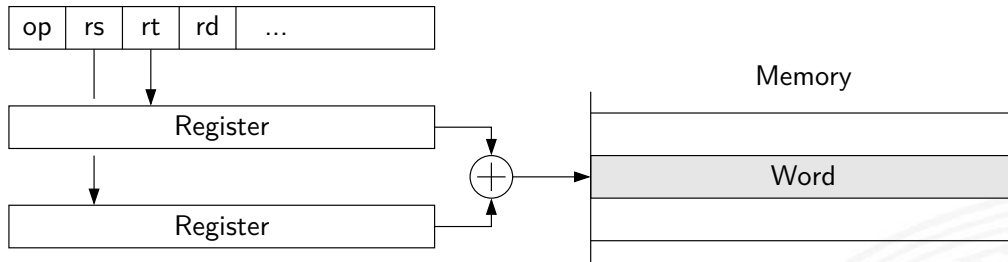


- ▶ Adresse eines Pointers steht im Befehl
- ▶ keine zusätzliche Adressberechnung
- ▶ zwei zusätzliche Speicherzugriffe:  
z.B.  $\text{tmp} = \text{MEM}[\text{addr32}] \quad R3 = \text{MEM}[\text{tmp}]$
- ▶ typische CISC-Adressierungsart, viele Taktzyklen
- ▶ kommt bei RISC-Rechnern nicht vor

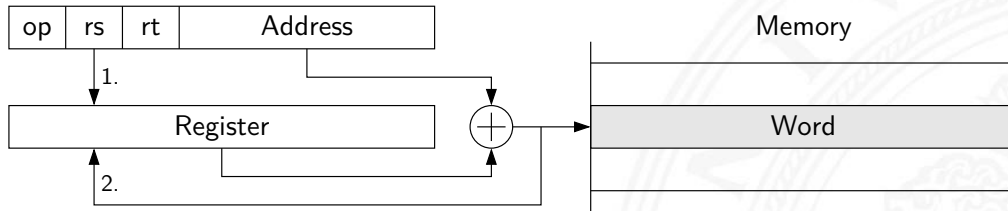




## Indexaddressing



## Updateaddressing



- ▶ indizierte Adressierung, z.B. für Arrayzugriffe
  - ▶  $addr = \langle \text{Sourceregister} \rangle + \langle \text{Basisregister} \rangle$
  - ▶  $addr = \langle \text{Sourceregister} \rangle + \text{offset};$   
Sourceregister = addr



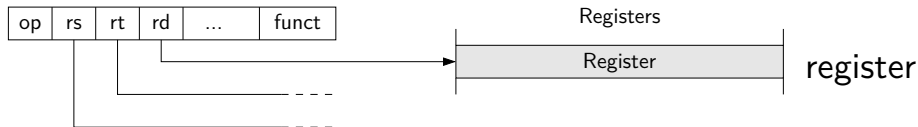
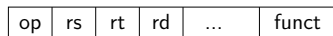
# Beispiel: MIPS Adressierungsarten

### 1. Immediate addressing

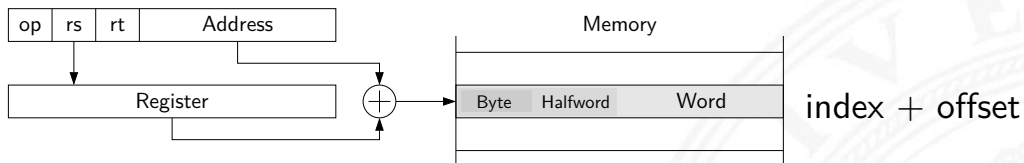
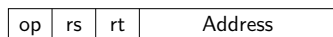


immediate

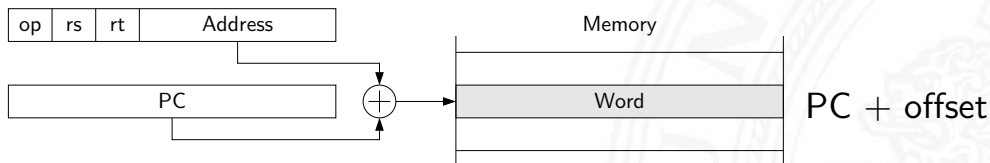
### 2. Register addressing



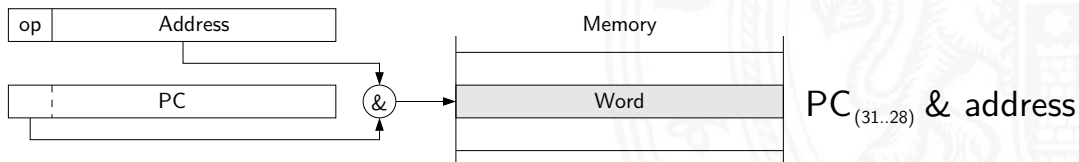
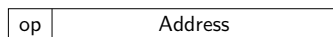
### 3. Base addressing



### 4. PC-relative addressing



### 5. Pseudodirect addressing





welche Adressierungsarten / -Varianten sind üblich?

- ▶ 0-Adress (Stack-) Maschine      Java virtuelle Maschine
  - ▶ 1-Adress (Akkumulator) Maschine      8-bit Mikrocontroller  
einige x86 Befehle
  - ▶ 2-Adress Maschine      16-bit Rechner  
einige x86 Befehle
  - ▶ 3-Adress Maschine      32-bit RISC
- 
- ▶ CISC Rechner unterstützen diverse Adressierungsarten
  - ▶ RISC meistens nur indiziert mit Offset
  - ▶ siehe [en.wikipedia.org/wiki/Addressing\\_mode](http://en.wikipedia.org/wiki/Addressing_mode)



- ▶ übliche Bezeichnung für die Intel-Prozessorfamilie
  - ▶ von 8086, 80286, 80386, 80486, Pentium ... Pentium 4, Core 2, Core-i ...
  - ▶ eigentlich „IA-32“ (Intel architecture, 32-bit) ... „IA-64“
- 
- ▶ irreguläre Struktur: CISC
  - ▶ historisch gewachsen: diverse Erweiterungen (MMX, SSE ...)
  - ▶ Abwärtskompatibilität: IA-64 mit IA-32 Emulation
  - ▶ ab 386 auch wie reguläre 8-Register Maschine verwendbar

Hinweis: niemand erwartet, dass Sie sich alle Details merken



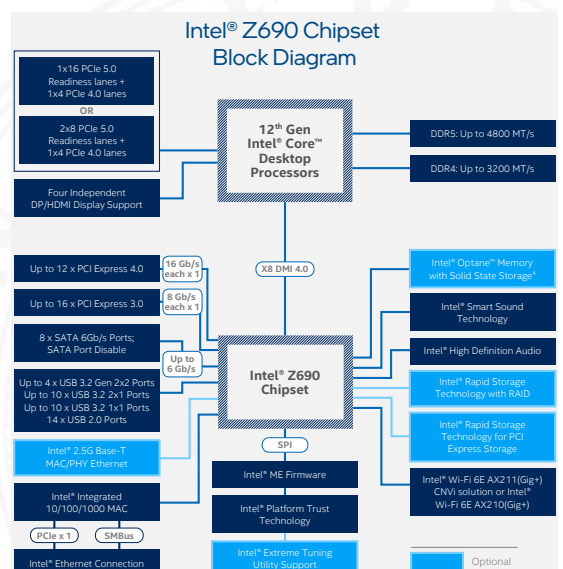
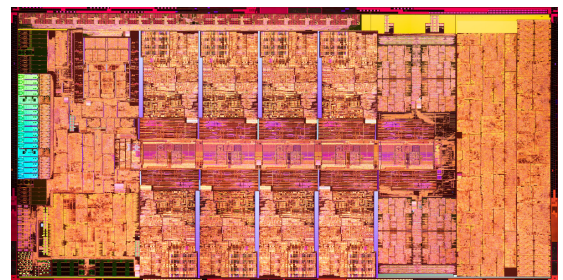
Chip	Datum	MHz	Transistoren	Speicher	Anmerkungen
4004	4/1971	0,108	2 300	640 B	erster Mikroprozessor auf einem Chip
8008	4/1972	0,108	3 500	16 KiB	erster 8-bit Mikroprozessor
8080	4/1974	2	6 000	64 KiB	„general-purpose“ CPU auf einem Chip
8086	6/1978	5–10	29 000	1 MiB	erste 16-bit CPU auf einem Chip
8088	6/1979	5–8	29 000	1 MiB	Einsatz im IBM-PC
80286	2/1982	8–12	134 000	16 MiB	„Protected-Mode“
80386	10/1985	16–33	275 000	4 GiB	erste 32-bit CPU
80486	4/1989	25-100	1,2M	4 GiB	integrierter 8K Cache
Pentium	3/1993	60–233	3,1M	4 GiB	zwei Pipelines, später MMX
Pentium Pro	3/1995	150–200	5,5M	4 GiB	integrierter first und second-level Cache
Pentium II	5/1997	233–400	7,5M	4 GiB	Pentium Pro plus MMX
Pentium III	2/1999	450–1 400	9,5–44M	4 GiB	SSE-Einheit
Pentium 4	11/2000	1 300–3 600	42–188M	4 GiB	Hyperthreading
Core-2	5/2007	1 600–3 200	143–410M	4 GiB	64-bit Architektur, Mehrkernprozessoren
Core-i...	11/2008	2,500–3,600	> 700M	64 GiB	Speichercontroller, Taktanpassung
...					GPU, I/O-Contr., Spannungsregelung ...
...					Befehlssatz: AVX ...
...	11/2021				Performance- / Efficiency-Core ...

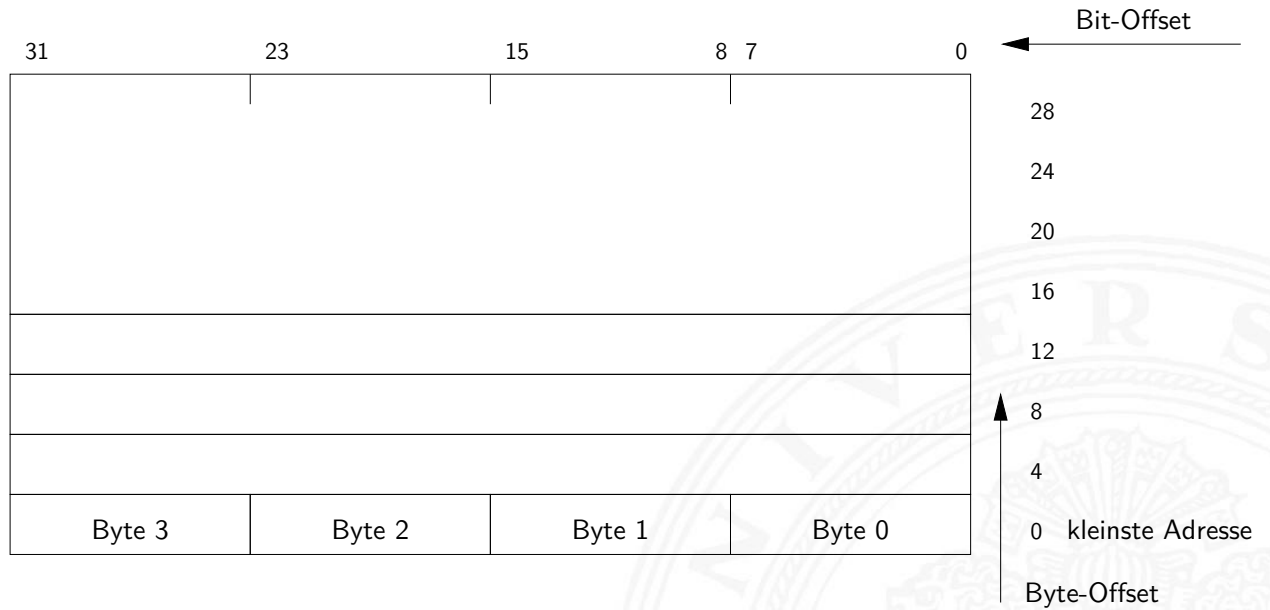


## Beispiel: Core i9-12900K Prozessor

Performance Cores	8 (× 2 Hyperthreading)
Taktfrequenz	3,2 GHz (max. 5,2 GHz)
L1 Cache	8 × 32 KiB I + 48KiB D
L2 Cache	8 × 1,25 MiB (I+D)
Efficiency Cores	8
Taktfrequenz	2,4 GHz (max. 3,9 GHz)
L1 Cache	8 × 32 KiB I + 64KiB D
L2 Cache	2 × 2 MiB (I+D)
L3 Cache	30 MiB (I+D)
Memory Controller	2 × 38,4 GiB/s
DMI Durchsatz	16 GT/s
Verbindung zu Chipsatz	
Prozess	10 nm
Leistungsaufnahme	125 W (< 241 W)

Quellen: [ark.intel.com](http://ark.intel.com)  
[www.intel.de](http://www.intel.de)  
[en.wikichip.org](http://en.wikichip.org)





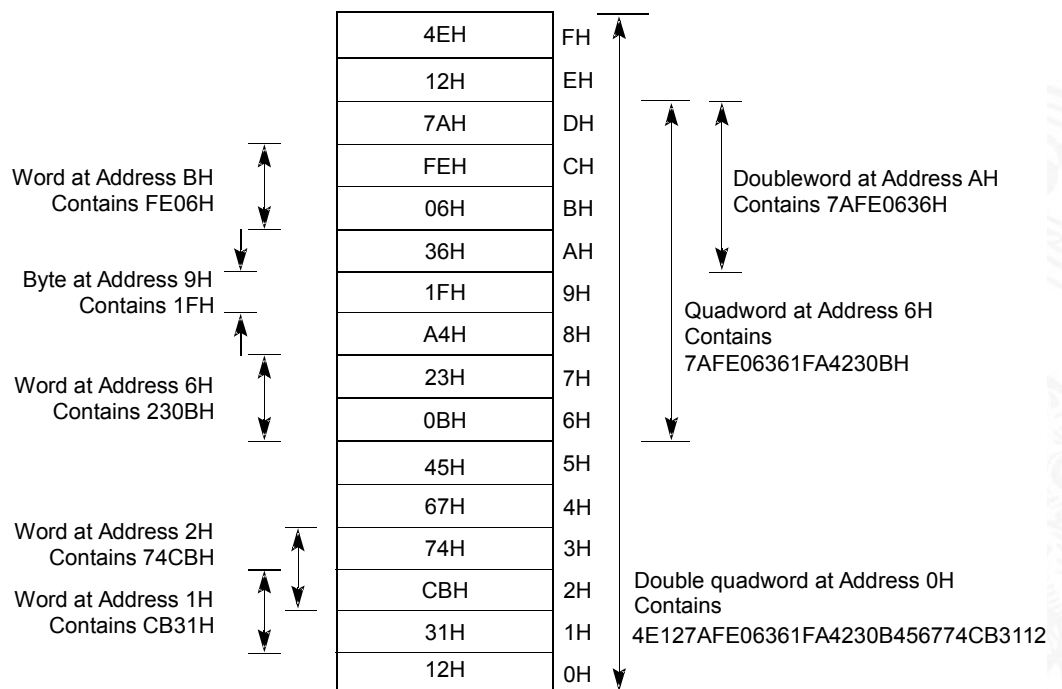
- ▶ „Little Endian“: LSB eines Wortes bei der kleinsten Adresse



- ▶ Speicher voll byte-adressierbar
- ▶ misaligned Zugriffe langsam

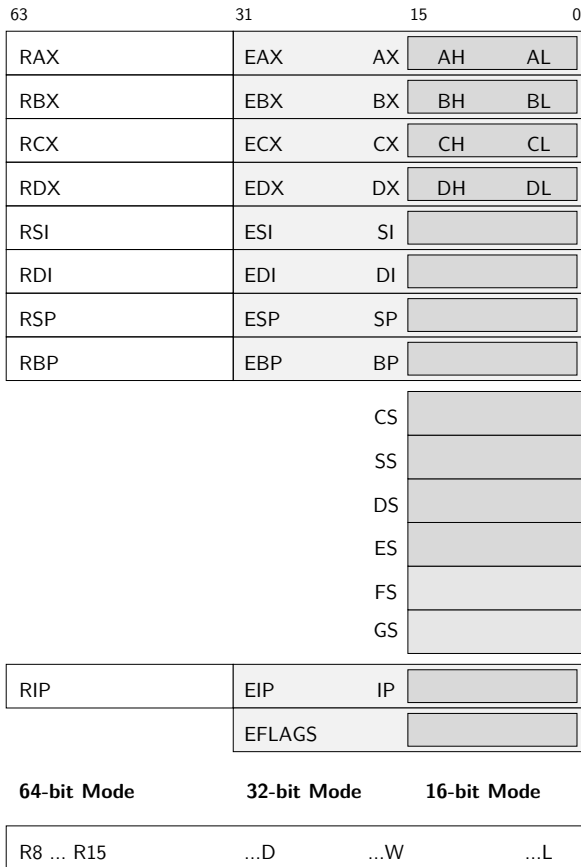
## ▶ Beispiel

[IA64]

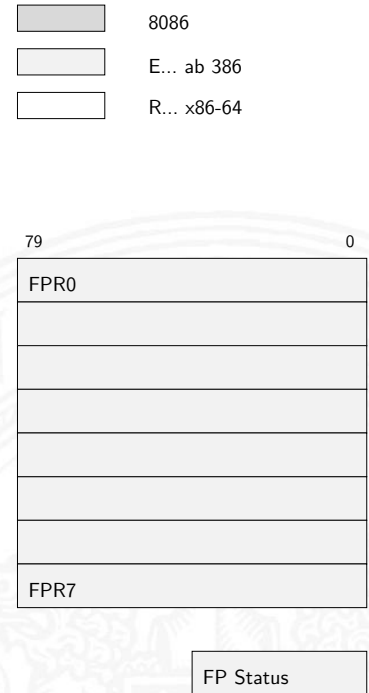




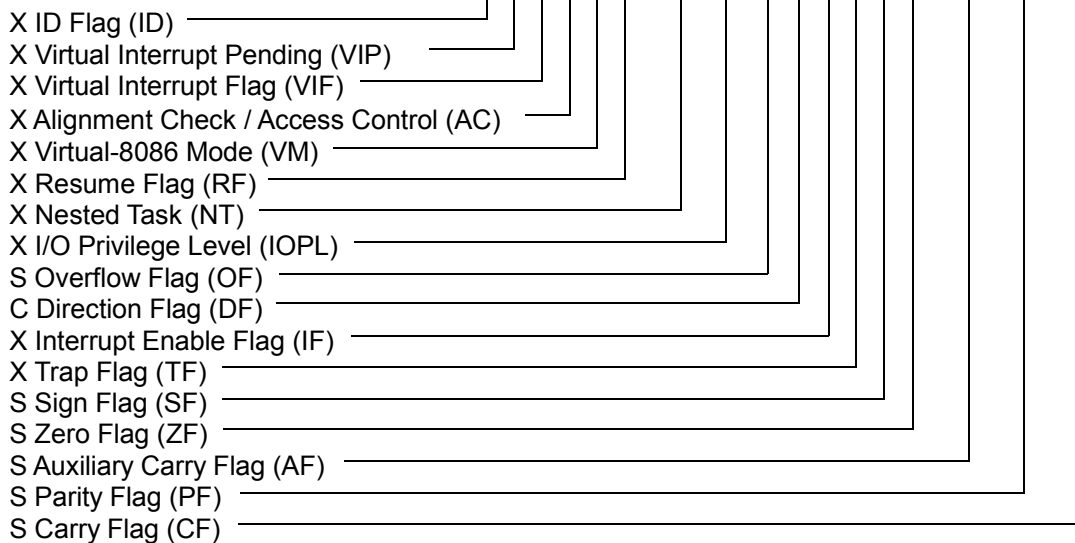
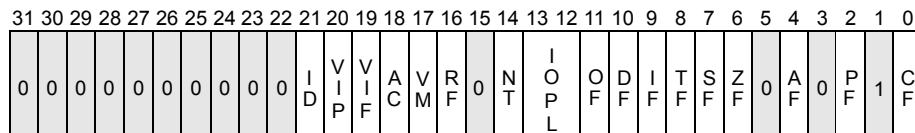
# x86: Register



- accumulator
- base addr
- count: String, Loop
- data, multiply/divide
- index, string src
- index, string dst
- stackptr
- base of stack segment
- code segment
- stack segment
- data segment
- extra data segment
- PC
- status

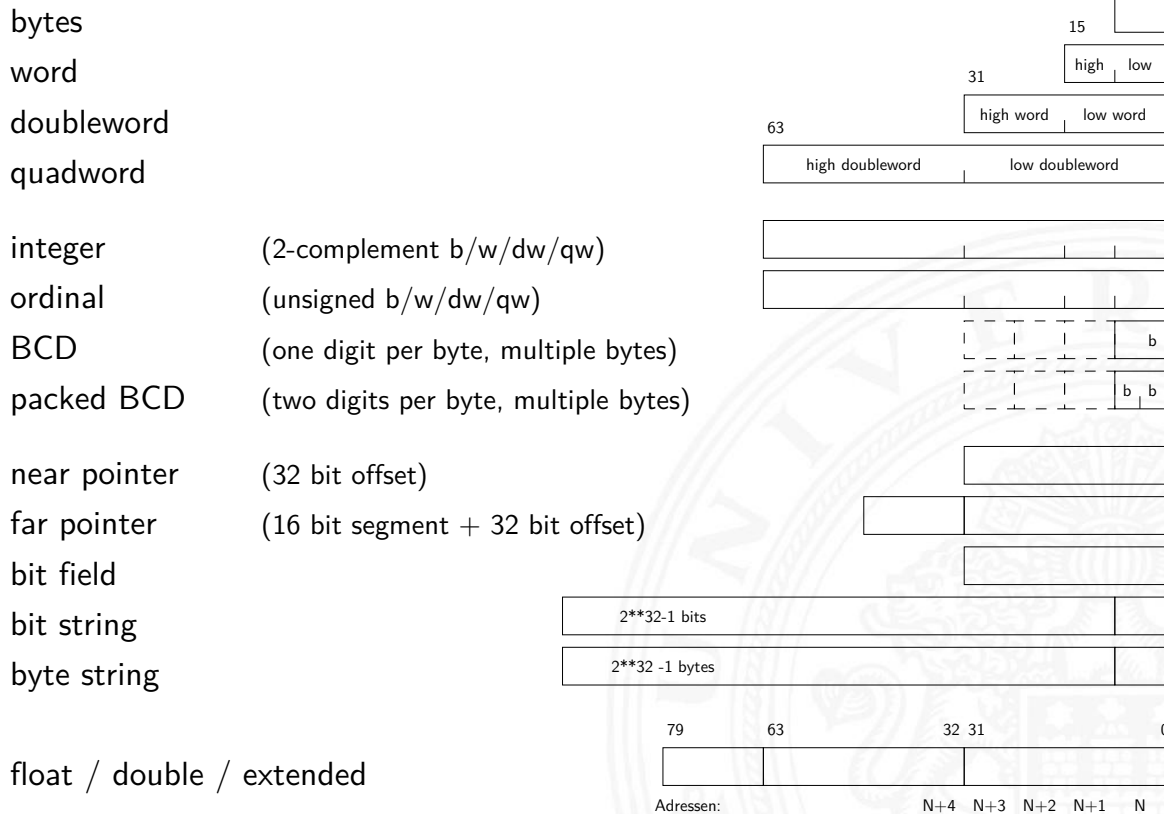


# x86: EFLAGS Register



S Indicates a Status Flag  
 C Indicates a Control Flag  
 X Indicates a System Flag

Reserved bit positions. DO NOT USE.  
 Always set to values previously read.



## Funktionalität

Datenzugriff	mov, xchg
Stack-Befehle	push, pusha, pop, popa
Typumwandlung	cwd, cdq, cbw (byte→word), movsx ...
Binärarithmetik	add, adc, inc, sub, sbb, dec, cmp, neg ... mul, imul, div, idiv ...
Dezimalarithmetik	(packed/unpacked BCD) daa, das, aaa ...
Logikoperationen	and, or, xor, not, sal, shr, shr ...
Sprungbefehle	jmp, call, ret, int, iret, loop, loopne ...
String-Operationen	ovs, cmps, scas, load, stos ...
„high-level“	enter (create stack frame) ...
diverses	lahf (load AH from flags) ...
Segment-Register	far call, far ret, lds (load data pointer)

► CISC: zusätzlich diverse Ausnahmen/Spezialfälle



- ▶ außergewöhnlich komplexes Befehlsformat
  1. prefix repeat / segment override / etc.
  2. opcode eigentlicher Befehl
  3. register specifier Ziel / Quellregister
  4. address mode specifier diverse Varianten
  5. scale-index-base Speicheradressierung
  6. displacement Offset
  7. immediate operand
  
- ▶ außer dem Opcode alle Bestandteile optional
- ▶ unterschiedliche Länge der Befehle, von 1 ... 36 Bytes
  
- ⇒ extrem aufwändige Decodierung
- ⇒ CISC – **C**omplex **I**nstruction **S**et **C**omputer



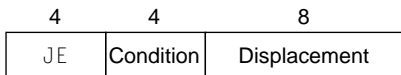
- ▶ alle Befehle können mit Modifiern ergänzt werden
  
- segment override Adresse aus angewähltem Segmentregister
- address size Umschaltung 16/32/64-bit Adresse
- operand size Umschaltung 16/32/64-bit Operanden
  
- repeat Stringoperationen: für alle Elemente
- lock Speicherschutz bei Multiprozessorsystemen



# x86 Befehlskodierung: Beispiele

a. JE EIP + displacement

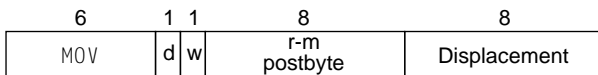
[PH16]



b. CALL



c. MOV EBX, [EDI + 45]

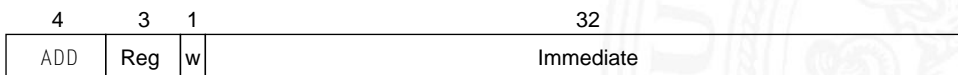


- ▶ 1 Byte ... 36 Bytes
- ▶ vollkommen irregulär
- ▶ w: Auswahl 16/32 bit

d. PUSH ESI



e. ADD EAX, #6765



f. TEST EDX, #42



# x86 Befehlskodierung: Beispiele (cont.)

Instruction	Function
JE name	If equal (CC) {EIP=name}; EIP-128 ≤ name < EIP+128
JMP name	{EIP=name};
CALL name	SP=SP-4; M[SP]=EIP+5; EIP=name;
MOVW EBX,[EDI + 45]	EBX=M[EDI+45]
PUSH ESI	SP=SP-4; M[SP]=ESI
POP EDI	EDI=M[SP]; SP=SP+4
ADD EAX,#6765	EAX=EAX+6765
TEST EDX,#42	Set condition codes (flags) with EDX & 42
MOVSL	M[EDI]=M[ESI]; EDI=EDI+4; ESI=ESI+4

[PH16]





# x86: Assembler-Beispiel print(...)

Addr	Opcode	Assembler	C Quellcode
		.file "hello.c"	
		.text	
0000	48656C6C 6F207838 36210A00	.string "Hello x86!\\n"	
		.text	
		print:	
0000	55	pushl %ebp	void print( char* s ) {
0001	89E5	movl %esp,%ebp	
0003	53	pushl %ebx	
0004	8B5D08	movl 8(%ebp),%ebx	
0007	803B00	cmpb \$0,(%ebx)	while( *s != 0 ) {
000a	7418	je .L18	
		.align 4	
		.L19:	
000c	A100000000	movl stdout,%eax	putc( *s, stdout );
0011	50	pushl %eax	
0012	0FBE03	movsbl (%ebx),%eax	
0015	50	pushl %eax	
0016	E8FCFFFFFF	call _IO_putc	
001b	43	incl %ebx	s++;
001c	83C408	addl \$8,%esp	}
001f	803B00	cmpb \$0,(%ebx)	
0022	75E8	jne .L19	
		.L18:	
0024	8B5DFC	movl -4(%ebp),%ebx	}
0027	89EC	movl %ebp,%esp	
0029	5D	popl %ebp	
002a	C3	ret	



# x86: Assembler-Beispiel main(...)

Addr	Opcode	Assembler	C Quellcode
		.Lfe1:	
		.Lscope0:	
002b	908D7426 00	.align 16	
		main:	
0030	55	pushl %ebp	int main( int argc, char** argv ) {
0031	89E5	movl %esp,%ebp	
0033	53	pushl %ebx	
0034	BB00000000	movl \$.LC0,%ebx	print( "Hello x86!\\n" );
0039	803D0000 000000	cmpb \$0, .LC0	
0040	741A	je .L26	
0042	89F6	.align 4	
		.L24:	
0044	A100000000	movl stdout,%eax	
0049	50	pushl %eax	
004a	0FBE03	movsbl (%ebx),%eax	
004d	50	pushl %eax	
004e	E8FCFFFFFF	call _IO_putc	
0053	43	incl %ebx	
0054	83C408	addl \$8,%esp	
0057	803B00	cmpb \$0,(%ebx)	
005a	75E8	jne .L24	
		.L26:	
005c	31C0	xorl %eax,%eax	return 0;
005e	8B5DFC	movl -4(%ebp),%ebx	}
0061	89EC	movl %ebp,%esp	
0063	5D	popl %ebp	
0064	C3	ret	



## Kriterien für einen *guten* Befehlssatz

- ▶ vollständig: alle notwendigen Instruktionen verfügbar
- ▶ orthogonal: keine zwei Instruktionen leisten das Gleiche
- ▶ symmetrisch: z.B. Addition  $\Leftrightarrow$  Subtraktion
- ▶ adäquat: technischer Aufwand entsprechend zum Nutzen
- ▶ effizient: kurze Ausführungszeiten



## Bewertung der ISA (cont.)

## Statistiken zeigen: Dominanz der einfachen Instruktionen

- ▶ x86-Prozessor

	Anweisung	Ausführungshäufigkeit %
1.	load	22 %
2.	conditional branch	20 %
3.	compare	16 %
4.	store	12 %
5.	add	8 %
6.	and	6 %
7.	sub	5 %
8.	move reg-reg	4 %
9.	call	1 %
10.	return	1 %
	Total	96 %



# Bewertung der ISA (cont.)

Instruction	compress	eqntott	espresso	gcc (cc1)	li	Int. average
load	20.8%	18.5%	21.9%	24.9%	23.3%	22%
store	13.8%	3.2%	8.3%	16.6%	18.7%	12%
add	10.3%	8.8%	8.15%	7.6%	6.1%	8%
sub	7.0%	10.6%	3.5%	2.9%	3.6%	5%
mul				0.1%		0%
div						0%
compare	8.2%	27.7%	15.3%	13.5%	7.7%	16%
mov reg-reg	7.9%	0.6%	5.0%	4.2%	7.8%	4%
load imm	0.5%	0.2%	0.6%	0.4%		0%
cond. branch	15.5%	28.6%	18.9%	17.4%	15.4%	20%
uncond. branch	1.2%	0.2%	0.9%	2.2%	2.2%	1%
call	0.5%	0.4%	0.7%	1.5%	3.2%	1%
return, jmp indirect	0.5%	0.4%	0.7%	1.5%	3.2%	1%
shift	3.8%		2.5%	1.7%		1%
and	8.4%	1.0%	8.7%	4.5%	8.4%	6%
or	0.6%		2.7%	0.4%	0.4%	1%
other (xor, not, ...)	0.9%		2.2%	0.1%		1%
load FP						0%
store FP						0%
add FP						0%
sub FP						0%
mul FP						0%
div FP						0%
compare FP						0%
mov reg-reg FP						0%
other (abs, sqrt, ...)						0%

Figure D.15 80x86 instruction mix for five SPECint92 programs.

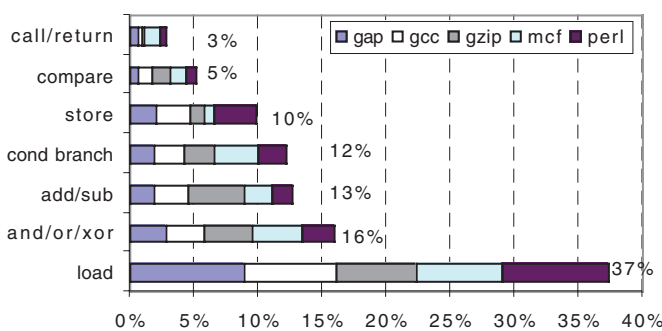
[HP17]



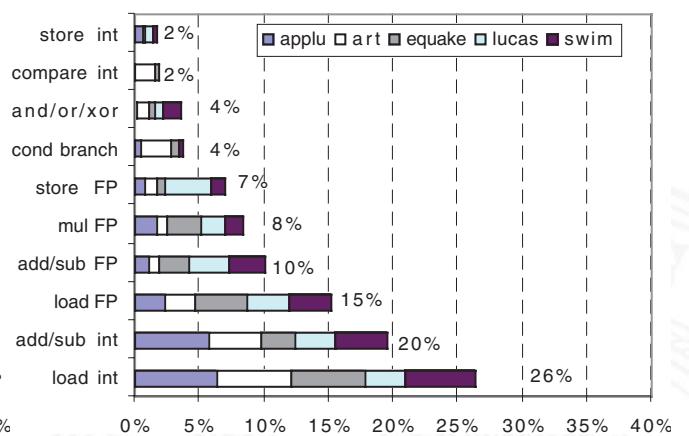
# Bewertung der ISA (cont.)

## ► MIPS-Prozessor

[HP17]



SPECint2000 (96%)



SPECfp2000 (97%)

- ca. 80 % der Berechnungen eines typischen Programms verwenden nur ca. 20 % der Instruktionen einer CPU
- am häufigsten gebrauchten Instruktionen sind einfache Instruktionen: load, store, add ...

⇒ Motivation für RISC



Rechnerarchitekturen mit irregulärem, komplexem Befehlssatz und (unterschiedlich) langer Ausführungszeit

- ▶ aus der Zeit der ersten Großrechner, 60er Jahre
- ▶ Programmierung auf Assemblerebene
- ▶ Komplexität durch sehr viele (mächtige) Befehle umgehen

typische Merkmale

- ▶ Instruktionssätze mit mehreren hundert Befehlen ( $> 300$ )
- ▶ unterschiedlich lange Instruktionsformate: 1...n-Wort Befehle
  - ▶ komplexe Befehlskodierung
  - ▶ mehrere Schreib- und Lesezugriffe pro Befehl
- ▶ viele verschiedene Datentypen



- ▶ sehr viele Adressierungsarten, -Kombinationen
  - ▶ fast alle Befehle können auf Speicher zugreifen
  - ▶ Mischung von Register- und Speicheroperanden
  - ▶ komplexe Adressberechnung
- ▶ Unterprogrammaufrufe: über Stack
  - ▶ Übergabe von Argumenten
  - ▶ Speichern des Programmzählers
  - ▶ explizite „Push“ und „Pop“ Anweisungen
- ▶ Zustandscodes („Flags“)
  - ▶ implizit gesetzt durch arithmetische und logische Anweisungen



## Vor- / Nachteile

- + nah an der Programmiersprache, einfacher Assembler
- + kompakter Code: weniger Befehle holen, kleiner I-Cache
- Befehlssatz vom Compiler schwer auszunutzen
- Ausführungszeit abhängig von: Befehl, Adressmodi ...
- Instruktion holen schwierig, da variables Instruktionsformat
- Speicherhierarchie schwer handhabbar: Adressmodi
- Pipelining schwierig

## Beispiele

- ▶ Intel x86 / IA-64, Motorola 68 000, DEC Vax



# CISC – Mikroprogrammierung

- ▶ ein Befehl kann nicht in einem Takt abgearbeitet werden
- ⇒ Unterteilung in Mikroinstruktionen ( $\emptyset$  5 ... 7)

- ▶ Ablaufsteuerung durch endlichen Automaten
- ▶ meist als ROM (RAM) implementiert, das *Mikroprogramm*worte beinhaltet

## 1. horizontale Mikroprogrammierung

- ▶ langes Mikroprogrammwort (ROM-Zeile)
- ▶ steuert direkt alle Operationen
- ▶ Spalten entsprechen: Kontrollleitungen und Folgeadressen

▶ horizontale Mikroprog.



## 2. vertikale Mikroprogrammierung

▶ vertikale Mikroprog.

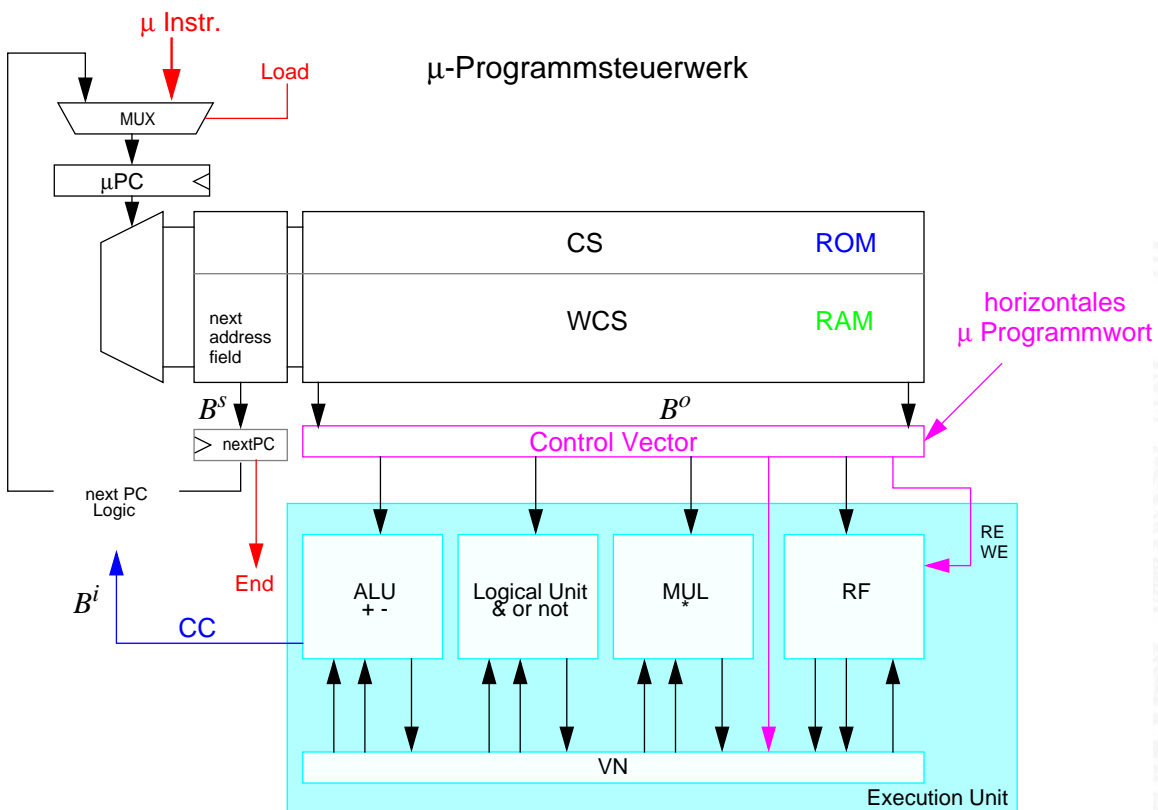
- ▶ kurze Mikroprogrammwort
- ▶ Spalten enthalten Mikrooperationscode
- ▶ mehrstufige Decodierung für Kontrollleitungen

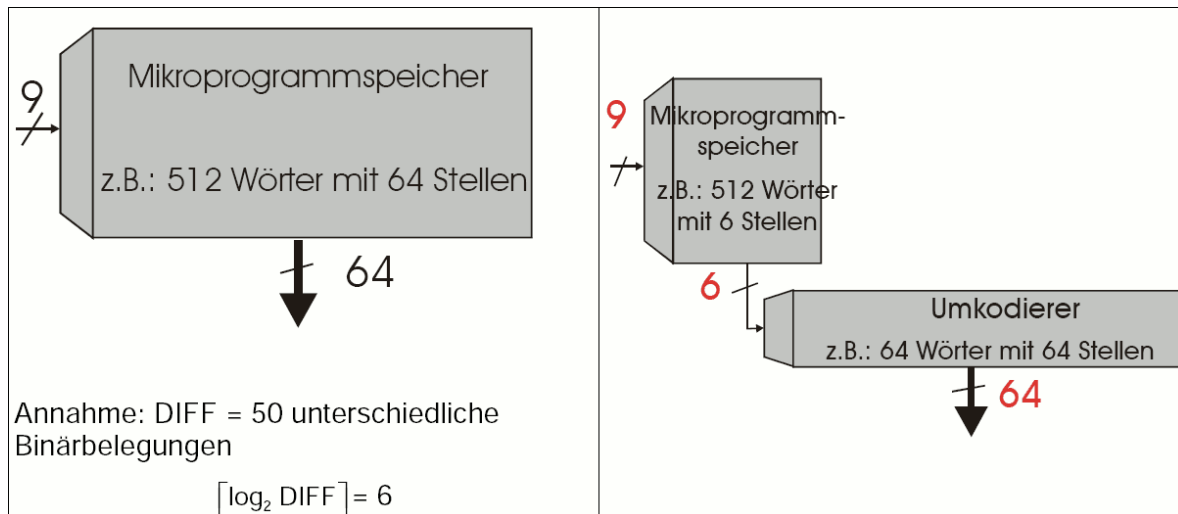
- + CISC-Befehlssatz mit wenigen Mikrobefehlen realisieren
- +  $\mu$ -Programm im RAM: Mikrobefehlssatz austauschbar
- (mehrstufige) ROM/RAM Zugriffe: zeitaufwändig

⇒ wird inzwischen nur noch benutzt, um CISC Befehle in RISC-artige Sequenzen umzusetzen (x86)



# horizontale Mikroprogrammierung





## RISC – Reduced Instruction Set Computer

oft auch: „Regular Instruction Set Computer“

- ▶ Grundidee: Komplexitätsreduktion in der CPU
- ▶ seit den 80er Jahren: „RISC-Boom“
  - ▶ internes Projekt bei IBM
  - ▶ von Hennessy (Stanford) und Patterson (Berkeley) publiziert
- ▶ Hochsprachen und optimierende Compiler
  - ⇒ kein Bedarf mehr für mächtige Assemblerbefehle
  - ⇒ pro Assemblerbefehl muss nicht mehr „möglichst viel“ lokal in der CPU gerechnet werden (CISC Mikroprogramm)

Beispiele

- ▶ IBM 801, MIPS, SPARC, DEC Alpha, ARM

typische Merkmale

- ▶ reduzierte Anzahl einfacher Instruktionen (z.B. 128)
  - ▶ benötigen in der Regel mehr Anweisungen für eine Aufgabe
  - ▶ werden aber mit kleiner, schneller Hardware ausgeführt



- ▶ reguläre Struktur, z.B. 32-bit Wortbreite, 32-bit Befehle
- ▶ nur ein-Wort Befehle
- ▶ alle Befehle in gleicher Zeit ausführbar  $\Rightarrow$  Pipeline-Verarbeitung
- ▶ Speicherzugriff *nur* durch „Load“ und „Store“ Anweisungen
  - ▶ alle anderen Operationen arbeiten auf Registern
  - ▶ keine Speicheroperanden
- ▶ Register-orientierter Befehlssatz
  - ▶ viele universelle Register, keine Spezialregister ( $\geq 32$ )
  - ▶ oft mehrere (logische) *Registersätze*: Zuordnung zu Unterprogrammen, Tasks etc.
- ▶ Unterprogrammaufrufe: über Register
  - ▶ Register für Argumente, „Return“-Adressen, Zwischenergebnisse
- ▶ keine Zustandscodes („*Flags*“)
  - ▶ spezielle Testanweisungen
  - ▶ speichern Resultat direkt im Register
- ▶ optimierende Compiler statt Assemblerprogrammierung



## Vor- / Nachteile

- + fest-verdrahtete Logik, kein Mikroprogramm
- + einfache Instruktionen, wenige Adressierungsarten
- + Pipelining gut möglich
- + Cycles per Instruction = 1  
in Verbindung mit Pipelining: je Takt (mind.) ein neuer Befehl
- längerer Maschinencode
- viele Register notwendig
- ▶ optimierende Compiler nötig / möglich
- ▶ High-performance Speicherhierarchie notwendig





## ursprüngliche Debatte

- ▶ streng geteilte Lager
- ▶ pro CISC: einfach für den Compiler; weniger Code Bytes
- ▶ pro RISC: besser für optimierende Compiler;  
schnelle Abarbeitung auf einfacher Hardware

## aktueller Stand

- ▶ Grenzen verwischen
  - ▶ RISC-Prozessoren werden komplexer
  - ▶ CISC-Prozessoren weisen RISC-Konzepte oder gar RISC-Kern auf
- ▶ für Desktop Prozessoren ist die Wahl der ISA kein Thema
  - ▶ Code-Kompatibilität ist sehr wichtig!
  - ▶ mit genügend Hardware wird alles schnell ausgeführt
- ▶ eingebettete Prozessoren: eindeutige RISC-Orientierung
  - + kleiner, billiger, weniger Leistungsverbrauch



# ISA Design heute

- ▶ Restriktionen durch Hardware abgeschwächt
  - ▶ Code-Kompatibilität leichter zu erfüllen
    - ▶ Emulation in Firm- und Hardware
  - ▶ Intel bewegt sich weg von IA-32
    - ▶ erlaubt nicht genug Parallelität
- hat IA-64 eingeführt („Intel Architecture 64-bit“)
- ⇒ neuer Befehlssatz mit expliziter Parallelität (EPIC)
  - ⇒ 64-bit Wortgrößen (überwinden Adressraumlimits)
  - ⇒ benötigt hoch entwickelte Compiler



- [BO15] R.E. Bryant, D.R. O'Hallaron:  
*Computer systems – A programmers perspective.*  
3rd global ed., Pearson Education Ltd., 2015.  
ISBN 978-1-292-10176-7. [csapp.cs.cmu.edu](http://csapp.cs.cmu.edu)
- [TA14] A.S. Tanenbaum, T. Austin: *Rechnerarchitektur – Von der digitalen Logik zum Parallelrechner.*  
6. Auflage, Pearson Deutschland GmbH, 2014.  
ISBN 978-3-8689-4238-5



- [PH20] D.A. Patterson, J.L. Hennessy: *Computer Organization and Design – The Hardware Software Interface – MIPS Edition.*  
6th edition, Morgan Kaufmann Publishers Inc., 2020.  
ISBN 978-0-12-820109-1
- [PH16] D.A. Patterson, J.L. Hennessy: *Rechnerorganisation und Rechnerentwurf – Die Hardware/Software-Schnittstelle.*  
5. Auflage, Oldenbourg, 2016. ISBN 978-3-11-044605-0
- [HP17] J.L. Hennessy, D.A. Patterson:  
*Computer architecture – A quantitative approach.*  
6th edition, Morgan Kaufmann Publishers Inc., 2017.  
ISBN 978-0-12-811905-1



[Fur00] S. Furber: *ARM System-on-Chip Architecture*.  
2nd edition, Pearson Education Limited, 2000.  
ISBN 978-0-201-67519-1

[HenHA] N. Hendrich: *HADES — HAmburg DEsign System*.  
Universität Hamburg, FB Informatik, Lehrmaterial.  
[tams.informatik.uni-hamburg.de/applets/hades/webdemos](http://tams.informatik.uni-hamburg.de/applets/hades/webdemos)

[IA64] *Intel 64 and IA-32 Architectures Software Developer's Manual – Volume 1: Basic Architecture*.  
Intel Corp.; Santa Clara, CA.  
[software.intel.com/en-us/articles/intel-sdm](http://software.intel.com/en-us/articles/intel-sdm)



1. Einführung
2. Informationsverarbeitung
3. Ziffern und Zahlen
4. Arithmetik
5. Zeichen und Text
6. Logische Operationen
7. Codierung
8. Schaltfunktionen
9. Schaltnetze
10. Schaltwerke
11. Rechnerarchitektur I
12. Instruction Set Architecture
13. Assembler-Programmierung



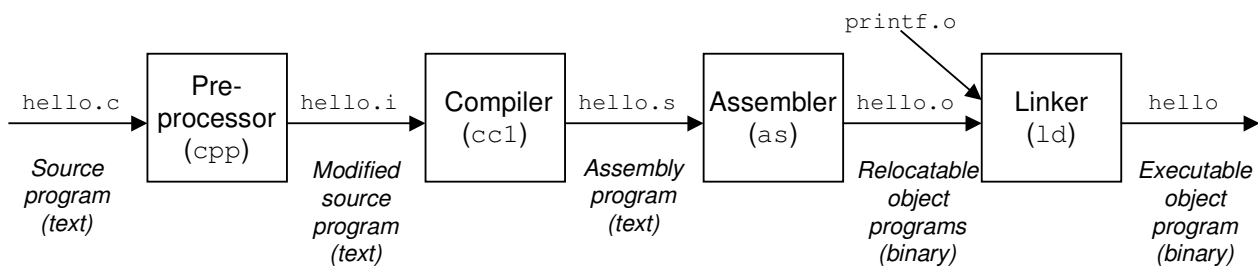
- Motivation
- Grundlagen der Assemblerebene
- x86 Assembler
  - Elementare Befehle + Adressierung
  - Operationen
  - Kontrollfluss
  - Sprungbefehle und Schleifen
  - Mehrfachverzweigung (Switch)
  - Funktionsaufrufe und Stack
- Speicherverwaltung
  - Elementare Datentypen
  - Arrays
  - Strukturen
- Linker und Loader
- Literatur

14. Rechnerarchitektur II

15. Betriebssysteme



## Wdh. Compilierungssystem



[BO15]

- ▶ verschiedene Repräsentationen des Programms
  - ▶ Hochsprache
  - ▶ Assembler
  - ▶ Maschinensprache
- ▶ Ausführung der Maschinensprache
  - ▶ von-Neumann Zyklus: Befehl holen, decodieren, ausführen
  - ▶ reale oder virtuelle Maschine



Programme werden nur noch selten in Assembler geschrieben

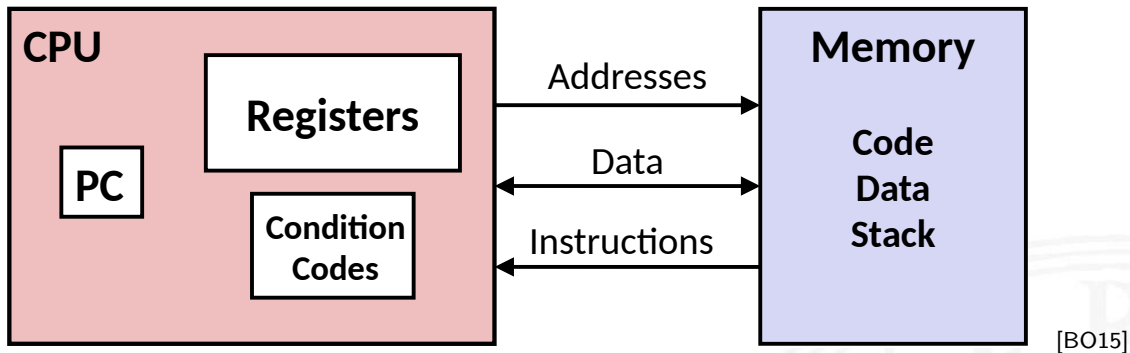
- ▶ Programmentwicklung in Hochsprachen weit produktiver
- ▶ Compiler/Tools oft besser als handcodierter Assembler

aber **Grundwissen** bleibt trotzdem **unverzichtbar**

- ▶ Verständnis des Ausführungsmodells auf der Maschinenebene
- ▶ Programmverhalten bei Fehlern / Debugging
  - ▶ das High-Level Sprachmodell ist dort nicht anwendbar
- ▶ Programmleistung verstärken
  - ▶ Ursachen für Programm-Ineffizienz verstehen
  - ▶ effiziente „maschinengerechte“ Datenstrukturen / Algorithmen
- ▶ Systemsoftware implementieren
  - ▶ Compilerbau: Maschinencode als Ziel
  - ▶ Betriebssysteme implementieren (Prozesszustände verwalten)
  - ▶ Gerätetreiber schreiben



- ▶ Beschränkung auf wesentliche Konzepte
  - ▶ GNU Assembler für x86-64 (Linux, 64-bit)
  - ▶ nur ein Datentyp: 64-bit Integer (long)
  - ▶ nur kleiner Subset des gesamten Befehlssatzes
- ▶ diverse nicht behandelte Themen
  - ▶ Makros
  - ▶ Implementierung eines Assemblers (2-pass)
  - ▶ Tipps für effizientes Programmieren
  - ▶ Befehle für die Systemprogrammierung (supervisor mode)
  - ▶ x86 Gleitkommabefehle
  - ▶ ...



beobachtbare Zustände

- ▶ Programmzähler (*Instruction Pointer*)
  - ▶ Adresse der nächsten Anweisung

x86-64 rip Register
- ▶ Registerbank
  - ▶ häufig benutzte Programmdaten

rax ... rbp Register  
r8 ... r15 Register
- ▶ Zustandscodes
  - ▶ gespeicherte Statusinformationen über die letzte arithmetische Operation
  - ▶ für bedingte Sprünge benötigt (*Conditional Branch*)

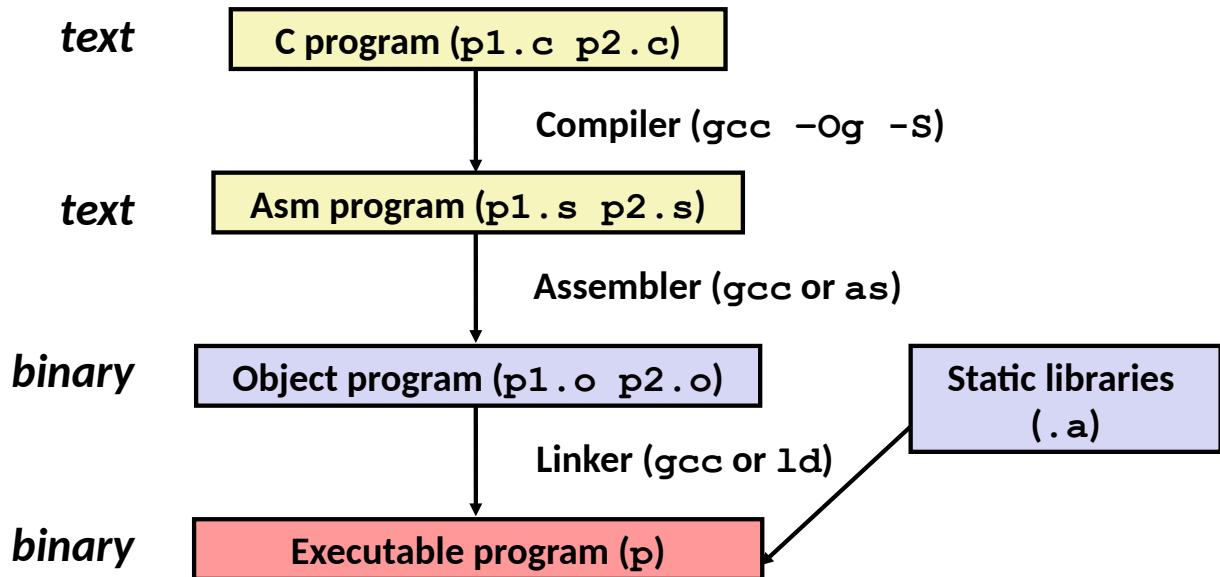
EFLAGS Register



- ▶ Speicher
  - ▶ byteweise adressierbares Array
  - ▶ Code, Nutzerdaten, (einige) OS Daten
  - ▶ beinhaltet Kellerspeicher für Unterprogrammaufrufe „Stack“
  - ▶ –"– dynamischen Adressraum „Heap“



# Umwandlung von C in Objektcode



[BO15]



# Compilieren zu Assemblercode: Funktion sum()

sum.c

```

long plus(long x, long y);

void sumstore(long x, long y,
              long *dest)
{
    long t = plus(x, y);
    *dest = t;
}
  
```

sum.s

```

sumstore:
    pushq    %rbx
    movq    %rdx, %rbx
    call   plus
    movq    %rax, (%rbx)
    popq    %rbx
    ret
  
```

[BO15]

- ▶ Befehl `gcc -Og -S sum.c`
- ▶ Erzeugt `sum.s`



## Assemblercode: sum.s

```
.globl sumstore
.type sumstore, @function
sumstore:
.LFB35:
.cfi_startproc
pushq %rbx
.cfi_def_cfa_offset 16
.cfi_offset 3, -16
movq %rdx, %rbx
call plus
movq %rax, (%rbx)
popq %rbx
.cfi_def_cfa_offset 8
ret
.cfi_endproc
.LFE35:
.size sumstore, .-sumstore
```



## Assemblercode: sum.s

```
.globl sumstore
.type sumstore, @function
sumstore:
.LFB35:
.cfi_startproc
pushq %rbx
.cfi_def_cfa_offset 16
.cfi_offset 3, -16
movq %rdx, %rbx
call plus
movq %rax, (%rbx)
popq %rbx
.cfi_def_cfa_offset 8
ret
.cfi_endproc
.LFE35:
.size sumstore, .-sumstore
```

```
sumstore:
pushq %rbx
movq %rdx, %rbx
call plus
movq %rax, (%rbx)
popq %rbx
ret
```

- ▶ alles was mit „.“ beginnt: Label, Anweisungen für Linker





- ▶ hardwarenahe Programmierung: Zugriff auf kompletten Befehlssatz und alle Register einer Maschine
- ▶ je ein Befehl pro Zeile
  - ▶ **Mnemonics** für die einzelnen Maschinenbefehle
  - ▶ Konstanten als Dezimalwerte oder Hex-Werte
  - ▶ eingängige Namen für alle Register
  - ▶ Adressen für alle verfügbaren Adressierungsarten
  - ▶ Konvention bei gcc/as x86: Ziel einer Operation steht rechts
- ▶ symbolische **Label** für Sprungadressen
  - ▶ Verwendung in Sprungbefehlen
  - ▶ globale Label definieren Einsprungpunkte für den Linker/Loader



- ▶ nur die von der Maschine unterstützten „primitiven“ Daten
- ▶ keine Aggregattypen wie Arrays, Strukturen oder Objekte
  - ▶ nur fortlaufend adressierbare Bytes im Speicher
- ▶ Ganzzahl-Daten, z.B. 1, 2, 4 oder 8 Bytes
  - ▶ Datenwerte für Variablen
  - ▶ positiv oder vorzeichenbehaftet
  - ▶ Textzeichen (ASCII, Unicode)

8...64 bits  
int/long/long long  
signed/unsigned  
char
- ▶ Gleitkomma-Daten mit 4 oder 8 Bytes
  - float/double
- ▶ Adressen bzw. „Pointer“
  - untypisierte Adressverweise



- ▶ arithmetische/logische Funktionen auf Registern und Speicher
  - ▶ Addition/Subtraktion, Multiplikation usw.
  - ▶ bitweise logische und Schiebe-Operationen
- ▶ Datentransfer zwischen Speicher und Registern
  - ▶ Daten aus Speicher in Register laden
  - ▶ Registerdaten im Speicher ablegen
  - ▶ ggf. auch Zugriff auf Spezial-/OS-register
- ▶ Kontrolltransfer
  - ▶ unbedingte / bedingte Sprünge
  - ▶ Unterprogrammaufrufe: Sprünge zu/von Prozeduren
  - ▶ Interrupts, Exceptions, System-Calls
  
- ▶ Makros: Folge von Assemblerbefehlen



## Objektcode: Funktion `sumstore()`

- ▶ 14 Bytes Programmcode
- ▶ x86-Instruktionen mit 1-, 3- oder 5 Bytes  
Erklärung s.u.
- ▶ Startadresse: `0x400595`
- ▶ vom Compiler/Assembler gewählt

**0x0400595:**  
**0x53**  
**0x48**  
**0x89**  
**0xd3**  
**0xe8**  
**0xf2**  
**0xff**  
**0xff**  
**0xff**  
**0x48**  
**0x89**  
**0x03**  
**0x5b**  
**0xc3**



## Assembler

- ▶ übersetzt `.s` zu `.o`
- ▶ binäre Codierung jeder Anweisung
- ▶ (fast) vollständiges Bild des ausführbaren Codes
- ▶ keine Verknüpfungen zu Code aus anderen Dateien / zu Bibliotheksfunktionen

## Linker / Binder

- ▶ löst Referenzen zwischen Dateien auf
- ▶ kombiniert mit statischen Laufzeit-Bibliotheken
  - ▶ z.B. Code für `malloc`, `printf`
- ▶ manche Bibliotheken sind *dynamisch* verknüpft
  - ▶ Verknüpfung wird beim Laden in den Speicher, bzw. zur Laufzeit erstellt



## Beispiel: Maschinenbefehl für Speichern

### ▶ C-Code

```
*dest = t;
```

- ▶ speichert Wert `t` nach Adresse aus `dest`

### ▶ Assembler

```
movq %rax, (%rbx)
```

- ▶ Kopiere einen 8-Byte Wert in den Hauptspeicher
  - ▶ *Quad*-Worte in x86-64 Terminologie
- ▶ Operanden
  - t: Register %rax
  - dest: Register %rbx
  - \*dest: Speicher M[%rbx]

### ▶ Objektcode (x86-Befehlssatz)

```
0x40059e: 48 89 03
```

- ▶ 3-Byte Befehl
- ▶ an Speicheradresse `0x40059e`



```
000000000400595 <sumstore>:
 400595: 53                push   %rbx
 400596: 48 89 d3          mov    %rdx,%rbx
 400599: e8 f2 ff ff ff   callq 400590 <plus>
 40059e: 48 89 03          mov    %rax,(%rbx)
 4005a1: 5b                pop    %rbx
 4005a2: c3                retq
```

[BO15]

- ▶ `objdump -d ...`
  - ▶ Werkzeug zur Untersuchung des Objektcodes
  - ▶ rekonstruiert aus Binärcode den Assemblercode
  - ▶ kann auf vollständigem, ausführbarem Programm (`a.out`) oder einer `.o` Datei ausgeführt werden



## Was kann „disassembliert“ werden?

```
% objdump -d WINWORD.EXE

WINWORD.EXE:  file format pei-i386

No symbols in "WINWORD.EXE".
Disassembly of section .text:

30001000 <.text>:
30001000:
30001001:
30001003:
30001005:
3000100a:
Reverse engineering forbidden by
Microsoft End User License Agreement
```

[BO15]

- ▶ alles, was als ausführbarer Code interpretiert werden kann
- ▶ Disassembler untersucht Bytes und rekonstruiert Assemblerquelle (soweit wie möglich)



- ▶ Adressierungsarten
- ▶ arithmetische Operationen
- ▶ Statusregister
- ▶ Umsetzung von Programmstrukturen

## Einschränkungen

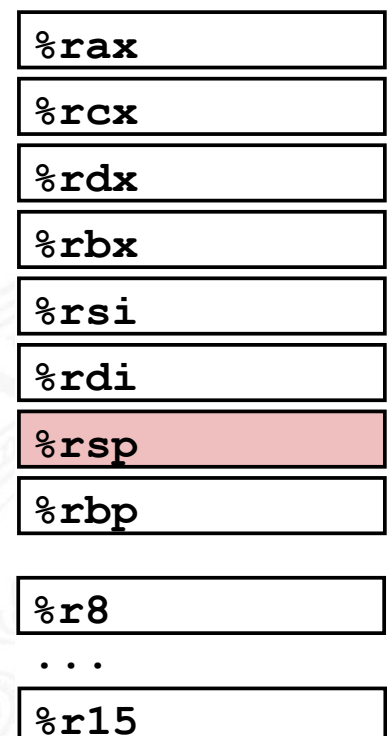
- ▶ Beispiele nutzen nur die 64-bit Datentypen `long` bei Linux (unter Windows nur 4-Byte!)
  - ▶ x86-64 wird wie 16-Register 64-bit Maschine benutzt (=RISC)
  - ▶ CISC Komplexität und Tricks bewusst vermieden
- ▶ Beispiele nutzen `gcc/as` Syntax (vs. Microsoft, Intel)

Grafiken und Beispiele dieses Abschnitts sind aus [R.E. Bryant, D.R. O'Hallaron: \*Computer systems – A programmers perspective\* \[BO15\]](#), bzw. dem zugehörigen Foliensatz



## Datentransfer „move“

- ▶ Format: `movq <src>, <dst>`
- ▶ transferiert ein 8-Byte „long“ Wort
- ▶ sehr häufige Instruktion
- ▶ Typ der Operanden
  - ▶ Immediate: Konstante, ganzzahlig
    - ▶ wie C-Konstante, aber mit dem Präfix `$`
    - ▶ z.B.: `$0x400`, `$-533`
    - ▶ codiert mit 1, 2 oder 4 Bytes
  - ▶ Register: 16 Ganzzahl-Register
    - ▶ `%rsp` (ggf. auch `%rbp`) für spezielle Aufgaben reserviert
    - ▶ z.T. Spezialregister für andere Anweisungen
  - ▶ Speicher: 8 konsekutive Speicherbytes
    - ▶ zahlreiche Adressmodi





# movq Operanden-Kombinationen

	Source	Dest	Src, Dest	C Analog
movq	Imm	Reg	movq \$0x4, %rax	temp = 0x4;
		Mem	movq \$-147, (%rax)	*p = -147;
	Reg	Reg	movq %rax, %rdx	temp2 = temp1;
		Mem	movq %rax, (%rdx)	*p = temp;
	Mem	Reg	movq (%rax), %rdx	temp = *p;

- ▶ Mem-Mem Kombination nicht möglich



# movq: Operanden/Adressierungsarten

- ▶ Immediate:  $\$x \rightarrow x$ 
  - ▶ positiver (oder negativer) Integerwert
- ▶ Register:  $R \rightarrow \text{Reg}[R]$ 
  - ▶ Inhalt eines der 16 Universalregister %rax...%r15
  - ▶ Registername R beginnt immer mit %
- ▶ Normal:  $(R) \rightarrow \text{Mem}[\text{Reg}[R]]$ 
  - ▶ Register R spezifiziert die Speicheradresse
  - ▶ Beispiel: movq (%rcx), %rax
- ▶ Displacement:  $D(R) \rightarrow \text{Mem}[\text{Reg}[R]+D]$ 
  - ▶ Register R als Basis-Speicheradresse
  - ▶ Konstantes „Displacement“ D spezifiziert den „offset“
  - ▶ Beispiel: movq 8(%rbp), %rdx



# Beispiel: Funktion swap()

```

void swap
  (long *xp, long *yp)
{
  long t0 = *xp;
  long t1 = *yp;
  *xp = t1;
  *yp = t0;
}

```

```

swap:
  movq    (%rdi), %rax
  movq    (%rsi), %rdx
  movq    %rdx, (%rdi)
  movq    %rax, (%rsi)
  ret

```

Register	Funktion
%rdi	Argument xp
%rsi	Argument yp
%rax	t0
%rdx	t1



# Funktionsweise von swap()

## Register

%rdi	0x120
%rsi	0x100
%rax	
%rdx	

## Speicher

	Address
123	0x120
	0x118
	0x110
	0x108
456	0x100

## swap:

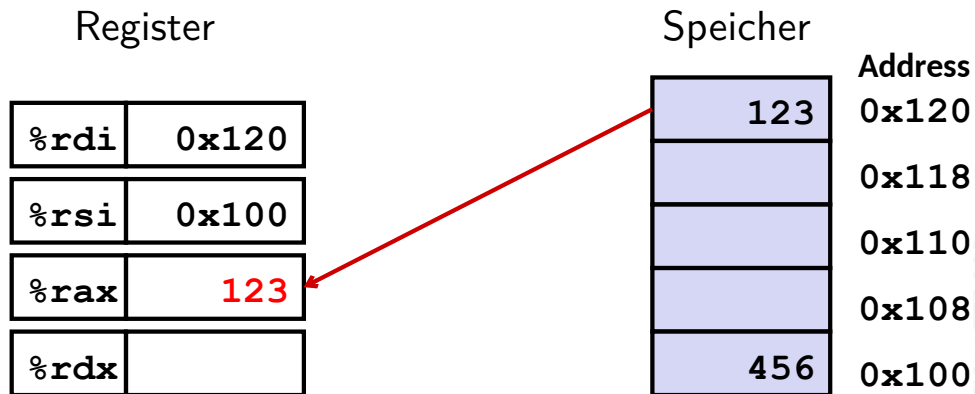
```

movq    (%rdi), %rax    # t0 = *xp
movq    (%rsi), %rdx    # t1 = *yp
movq    %rdx, (%rdi)    # *xp = t1
movq    %rax, (%rsi)    # *yp = t0
ret

```



## Funktionsweise von swap()

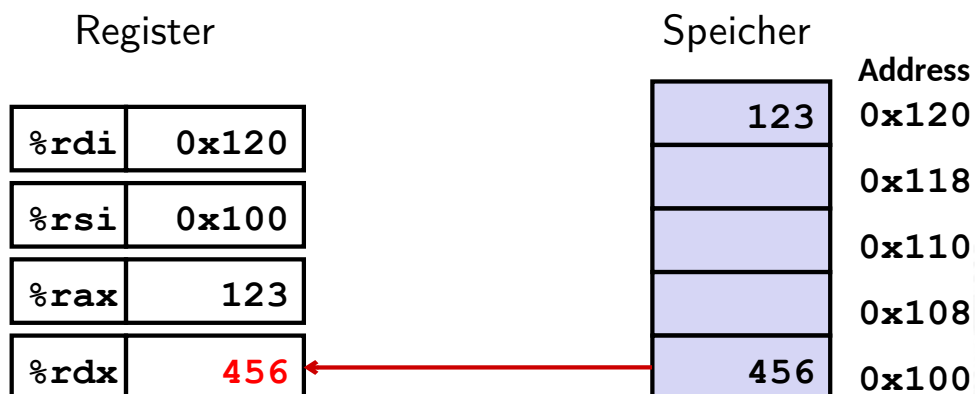


swap:

```
movq    (%rdi), %rax    # t0 = *xp
movq    (%rsi), %rdx    # t1 = *yp
movq    %rdx, (%rdi)    # *xp = t1
movq    %rax, (%rsi)    # *yp = t0
ret
```



## Funktionsweise von swap()



swap:

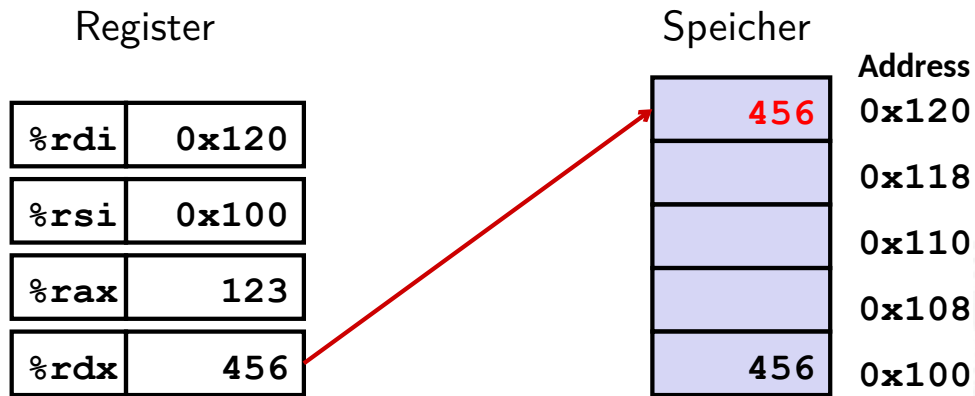
```
movq    (%rdi), %rax    # t0 = *xp
movq    (%rsi), %rdx    # t1 = *yp
movq    %rdx, (%rdi)    # *xp = t1
movq    %rax, (%rsi)    # *yp = t0
ret
```





## Funktionsweise von swap()

13.3.1 Assembler-Programmierung - x86 Assembler - Elementare Befehle + Adressierung 64-040 Rechnerstrukturen und Betriebssysteme



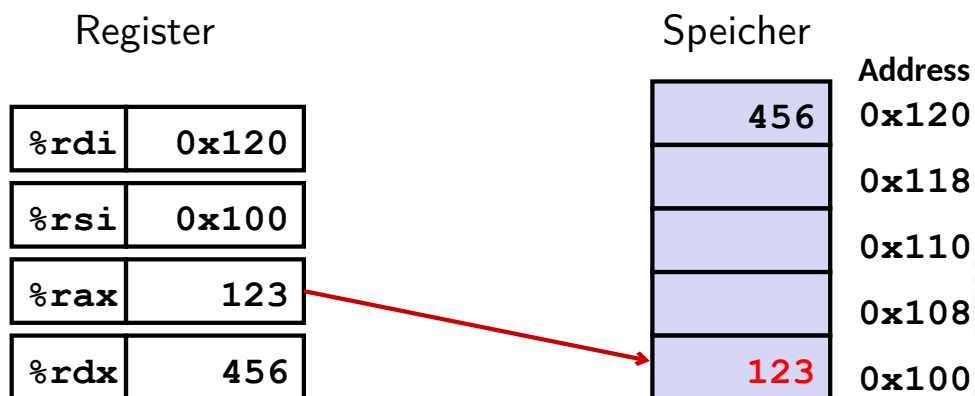
swap:

```
movq    (%rdi), %rax    # t0 = *xp
movq    (%rsi), %rdx    # t1 = *yp
movq    %rdx, (%rdi)   # *xp = t1
movq    %rax, (%rsi)   # *yp = t0
ret
```



## Funktionsweise von swap()

13.3.1 Assembler-Programmierung - x86 Assembler - Elementare Befehle + Adressierung 64-040 Rechnerstrukturen und Betriebssysteme



swap:

```
movq    (%rdi), %rax    # t0 = *xp
movq    (%rsi), %rdx    # t1 = *yp
movq    %rdx, (%rdi)   # *xp = t1
movq    %rax, (%rsi)   # *yp = t0
ret
```



## ▶ allgemeine Form

- ▶  $\text{Imm}(\text{Rb}, \text{Ri}, \text{S}) \rightarrow \text{Mem}[\text{Reg}[\text{Rb}] + \text{S} * \text{Reg}[\text{Ri}] + \text{Imm}]$ 
  - ▶  $\langle \text{Imm} \rangle$  Offset
  - ▶  $\langle \text{Rb} \rangle$  Basisregister: eines der 16 Integer-Register
  - ▶  $\langle \text{Ri} \rangle$  Indexregister: jedes außer %rsp  
%rbp grundsätzlich möglich, jedoch unwahrscheinlich
  - ▶  $\langle \text{S} \rangle$  Skalierungsfaktor 1, 2, 4 oder 8

## ▶ gebräuchlichste Fälle

- ▶  $(\text{Rb}) \rightarrow \text{Mem}[\text{Reg}[\text{Rb}] ]$
- ▶  $\text{Imm}(\text{Rb}) \rightarrow \text{Mem}[\text{Reg}[\text{Rb}] + \text{Imm}]$
- ▶  $(\text{Rb}, \text{Ri}) \rightarrow \text{Mem}[\text{Reg}[\text{Rb}] + \text{Reg}[\text{Ri}] ]$
- ▶  $\text{Imm}(\text{Rb}, \text{Ri}) \rightarrow \text{Mem}[\text{Reg}[\text{Rb}] + \text{Reg}[\text{Ri}] + \text{Imm}]$
- ▶  $(\text{Rb}, \text{Ri}, \text{S}) \rightarrow \text{Mem}[\text{Reg}[\text{Rb}] + \text{S} * \text{Reg}[\text{Ri}] ]$



# Beispiel: Adressberechnung

<b>%rdx</b>	<b>0xf000</b>
<b>%rcx</b>	<b>0x0100</b>

Expression	Address Computation	Address
<b>0x8 (%rdx)</b>	<b>0xf000 + 0x8</b>	<b>0xf008</b>
<b>(%rdx, %rcx)</b>	<b>0xf000 + 0x100</b>	<b>0xf100</b>
<b>(%rdx, %rcx, 4)</b>	<b>0xf000 + 4*0x100</b>	<b>0xf400</b>
<b>0x80(, %rdx, 2)</b>	<b>2*0xf000 + 0x80</b>	<b>0x1e080</b>



## ► binäre Operatoren

Format	Berechnung
addq $\langle src \rangle, \langle dst \rangle$	$\langle dst \rangle = \langle dst \rangle + \langle src \rangle$
subq $\langle src \rangle, \langle dst \rangle$	$\langle dst \rangle = \langle dst \rangle - \langle src \rangle$
imulq $\langle src \rangle, \langle dst \rangle$	$\langle dst \rangle = \langle dst \rangle * \langle src \rangle$
salq $\langle src \rangle, \langle dst \rangle$	$\langle dst \rangle = \langle dst \rangle \ll \langle src \rangle$ auch shlq
sarq $\langle src \rangle, \langle dst \rangle$	$\langle dst \rangle = \langle dst \rangle \gg \langle src \rangle$ arithmetisch
shrq $\langle src \rangle, \langle dst \rangle$	$\langle dst \rangle = \langle dst \rangle \gg \langle src \rangle$ logisch
xorq $\langle src \rangle, \langle dst \rangle$	$\langle dst \rangle = \langle dst \rangle \wedge \langle src \rangle$
andq $\langle src \rangle, \langle dst \rangle$	$\langle dst \rangle = \langle dst \rangle \& \langle src \rangle$
orq $\langle src \rangle, \langle dst \rangle$	$\langle dst \rangle = \langle dst \rangle \mid \langle src \rangle$



## Arithmetische Operationen (cont.)

## ► unäre Operatoren

Format	Berechnung
incq $\langle dst \rangle$	$\langle dst \rangle = \langle dst \rangle + 1$
decq $\langle dst \rangle$	$\langle dst \rangle = \langle dst \rangle - 1$
negq $\langle dst \rangle$	$\langle dst \rangle = -\langle dst \rangle$
notq $\langle dst \rangle$	$\langle dst \rangle = \sim \langle dst \rangle$

## ► leaq-Befehl: *load effective address*

leaq  $\langle src \rangle, \langle dst \rangle$

- Adressberechnung für (späteren) Ladebefehl
- Speichert die Adressausdruck  $\langle src \rangle$  in Register  $\langle dst \rangle$   
 $\text{Imm}(\text{Rb}, \text{Ri}, \text{S}) \rightarrow \text{Reg}[\text{Rb}] + \text{S} * \text{Reg}[\text{Ri}] + \text{Imm}$
- wird oft von Compilern für arithmetische Berechnung genutzt  
s. Beispiele



```

long arith
(long x, long y, long z)
{
    long t1 = x+y;
    long t2 = z+t1;
    long t3 = x+4;
    long t4 = y * 48;
    long t5 = t3 + t4;
    long rval = t2 * t5;
    return rval;
}

```

```

arith:
    leaq    (%rdi,%rsi), %rax    # t1
    addq    %rdx, %rax          # t2
    leaq    (%rsi,%rsi,2), %rdx
    salq    $4, %rdx           # t4
    leaq    4(%rdi,%rdx), %rcx  # t5
    imulq   %rcx, %rax         # rval
    ret

```

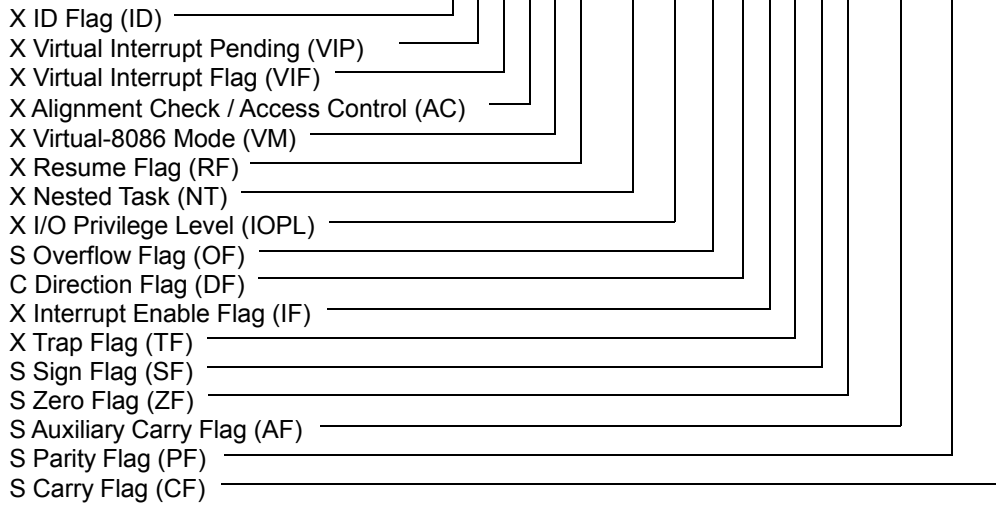
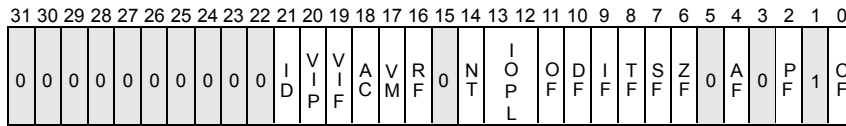
Register	Funktion
%rdi	Argument x
%rsi	Argument y
%rdx	Argument z, t4
%rax	t1, t2, rval
%rcx	t5



- ▶ Zustandscodes
  - ▶ Setzen
  - ▶ Testen
  
- ▶ Ablaufsteuerung
  - ▶ Verzweigungen: „If-then-else“
  - ▶ Schleifen: „Loop“-Varianten
  - ▶ Mehrfachverzweigungen: „Switch“



# x86: EFLAGS Register



S Indicates a Status Flag  
 C Indicates a Control Flag  
 X Indicates a System Flag

Reserved bit positions. DO NOT USE.  
 Always set to values previously read.

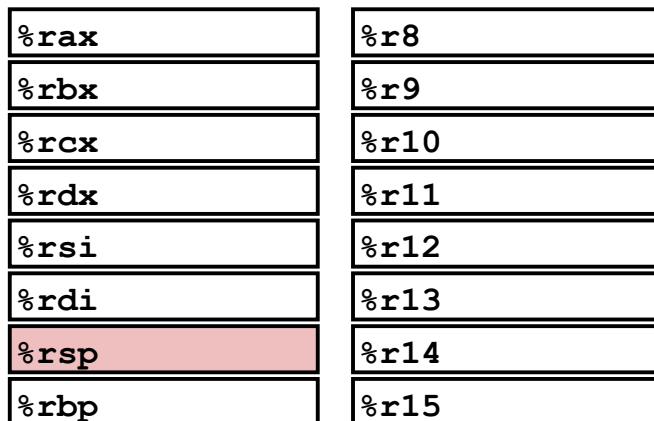
[IA64]

► x86-64: RFLAGS ≙ EFLAGS, mit „0“ erweitert



# Prozessor aus Sicht des Programmierers

- temporäre Daten  
%rax, ...
- Top of Stack  
%rsp
- Programmzähler  
%rip
- Flag-Bits  
CF, ZF, SF, OF





- ▶ vier relevante „Flags“ im Statusregister EFLAGS/RFLAGS
  - ▶ CF Carry Flag
  - ▶ ZF Zero Flag
  - ▶ SF Sign Flag
  - ▶ OF Overflow Flag

## 1. implizite Aktualisierung durch arithmetische Operationen

- ▶ Beispiel: `addq <src>, <dst>` in C: `t=a+b`
  - ▶ CF höchstwertiges Bit generiert Übertrag: Unsigned-Überlauf
  - ▶ ZF wenn  $t = 0$
  - ▶ SF wenn  $t < 0$
  - ▶ OF wenn das Zweierkomplement überläuft  
( $a > 0 \ \&\& \ b > 0 \ \&\& \ t < 0$ ) || ( $a < 0 \ \&\& \ b < 0 \ \&\& \ t \geq 0$ )



## 2. explizites Setzen durch Vergleichsoperation

- ▶ Beispiel: `cmpq <src2>, <src1>`  
wie Berechnung von  $\langle src1 \rangle - \langle src2 \rangle$  (`subq <src2>, <src1>`)  
jedoch ohne Abspeichern des Resultats
  - ▶ CF höchstwertiges Bit generiert Übertrag
  - ▶ ZF setzen wenn  $src1 = src2$
  - ▶ SF setzen wenn  $(src1 - src2) < 0$
  - ▶ OF setzen wenn das Zweierkomplement überläuft  
( $a > 0 \ \&\& \ b < 0 \ \&\& \ (a - b) < 0$ ) ||  
( $a < 0 \ \&\& \ b > 0 \ \&\& \ (a - b) \geq 0$ )



### 3. explizites Setzen durch Testanweisung

- ▶ Beispiel: `testq <src2>, <src1>`  
wie Berechnung von  $\langle src1 \rangle \& \langle src2 \rangle$  (`andq <src2>, <src1>`)  
jedoch ohne Abspeichern des Resultats
- ⇒ hilfreich, wenn einer der Operanden eine Bitmaske ist
- ▶ ZF setzen wenn  $src1 \& src2 = 0$
- ▶ SF setzen wenn  $src1 \& src2 < 0$



## Zustandscodes lesen: `set...-Befehle`

- ▶ Befehle setzen ein einzelnes Byte (LSB) in Universalregister
- ▶ die anderen 7-Bytes werden nicht verändert

SetX	Condition	Description
<b>sete</b>	<b>ZF</b>	Equal / Zero
<b>setne</b>	<b>~ZF</b>	Not Equal / Not Zero
<b>sets</b>	<b>SF</b>	Negative
<b>setns</b>	<b>~SF</b>	Nonnegative
<b>setg</b>	<b>~(SF^OF) &amp; ~ZF</b>	Greater (Signed)
<b>setge</b>	<b>~(SF^OF)</b>	Greater or Equal (Signed)
<b>setl</b>	<b>(SF^OF)</b>	Less (Signed)
<b>setle</b>	<b>(SF^OF)   ZF</b>	Less or Equal (Signed)
<b>seta</b>	<b>~CF &amp; ~ZF</b>	Above (unsigned)
<b>setb</b>	<b>CF</b>	Below (unsigned)



- ▶ ein-Byte Zieloperand (Register, Speicher)
- ▶ meist kombiniert mit `movzbl`  
*move with zero-extend byte to long*  
also Löschen der Bits 31...8

```
int gt (long x, long y)
{
    return x > y;
}
```

```
cmpq   %rsi, %rdi   # Compare x:y
setg   %al          # Set when >
movzbl %al, %eax    # Zero rest of %rax
ret
```



# Sprünge („Jump“): j...-Befehle

- ▶ unbedingter- / bedingter Sprung (abhängig von Zustandscode)

jX	Condition	Description
<code>jmp</code>	<b>1</b>	Unconditional
<code>je</code>	<b>ZF</b>	Equal / Zero
<code>jne</code>	<b>~ZF</b>	Not Equal / Not Zero
<code>js</code>	<b>SF</b>	Negative
<code>jns</code>	<b>~SF</b>	Nonnegative
<code>jg</code>	<b>~(SF^OF) &amp; ~ZF</b>	Greater (Signed)
<code>jge</code>	<b>~(SF^OF)</b>	Greater or Equal (Signed)
<code>jl</code>	<b>(SF^OF)</b>	Less (Signed)
<code>jle</code>	<b>(SF^OF)   ZF</b>	Less or Equal (Signed)
<code>ja</code>	<b>~CF &amp; ~ZF</b>	Above (unsigned)
<code>jb</code>	<b>CF</b>	Below (unsigned)





- ▶ Assemblercode enthält je einen Maschinenbefehl pro Zeile
- ▶ normale Programmausführung ist sequenziell
- ▶ Befehle beginnen an eindeutig bestimmten Speicheradressen
- ▶ **Label**: symbolische Namen für bestimmte Adressen
  - ▶ am Beginn einer Zeile oder vor einem Befehl
  - ▶ vom Programmierer / Compiler vergeben
  - ▶ als **symbolische Adressen** für Sprünge verwendet
  - ▶ `_max`: global, Beginn der Funktion `max()`
  - ▶ `L9`: lokal, nur vom Assembler verwendete interne Adresse
  - ▶ Label müssen in einem Programm eindeutig sein



## if-Verzweigung / bedingter Sprung

```
long absdiff
(long x, long y)
{
    long result;
    if (x > y)
        result = x-y;
    else
        result = y-x;
    return result;
}
```

```
absdiff:
    cmpq    %rsi, %rdi    # x:y
    jle    .L4
    movq    %rdi, %rax
    subq    %rsi, %rax
    ret
.L4:      # x <= y
    movq    %rsi, %rax
    subq    %rdi, %rax
    ret
```

Register	Funktion
%rdi	Argument x
%rsi	Argument y
%rax	Rückgabewert



## if Übersetzung – goto

- ▶ entspricht C Code mit goto

```
long absdiff
(long x, long y)
{
    long result;
    if (x > y)
        result = x-y;
    else
        result = y-x;
    return result;
}
```

```
long absdiff_j
(long x, long y)
{
    long result;
    int ntest = x <= y;
    if (ntest) goto Else;
    result = x-y;
    goto Done;
Else:
    result = y-x;
Done:
    return result;
}
```

- ▶ Compilerabhängigkeit

-fno-if-conversion



## if Übersetzung – goto (cont.)

- ▶ getrennte Code Abschnitte: then, else
- ▶ „passenden“ ausführen
- ▶ Codeäquivalent

```
val = Test ? Then_Expr : Else_Expr;
```

```
val = x>y ? x-y : y-x;
```

```
ntest = !Test;
if (ntest) goto Else;
val = Then_Expr;
goto Done;
Else:
    val = Else_Expr;
Done:
    . . .
```



# if Übersetzung – conditional move

- ▶ `cmov..`-Befehl
- ▶ kein Sprung

-fif-conversion

```

long absdiff
(long x, long y)
{
    long result;
    if (x > y)
        result = x-y;
    else
        result = y-x;
    return result;
}

```

Register	Funktion
%rdi	Argument x
%rsi	Argument y
%rax	Rückgabewert

absdiff:

```

movq    %rdi, %rax # x
subq    %rsi, %rax # result = x-y
movq    %rsi, %rdx
subq    %rdi, %rdx # eval = y-x
cmpq    %rsi, %rdi # x:y
cmovle  %rdx, %rax # if <=, result = eval
ret

```



# if Übersetzung – conditional move (cont.)

- + keine Sprünge (gut für Pipelining)
- beide Ausdrücke werden berechnet
  - Performanz, wenn komplizierte Berechnung
  - Unsicher
  - Seiteneffekte!
- ▶ Codeäquivalent

```

val = Test
  ? Then_Expr
  : Else_Expr;

```

```

result = Then_Expr;
eval = Else_Expr;
nt = !Test;
if (nt) result = eval;
return result;

```



## do ... while Übersetzung

### ▶ C Code

```
do
  Body
while (Test);
```



### goto-Version

```
loop:
  Body
  if (Test)
    goto loop
```

- ▶ beliebige Folge von C Anweisungen als Schleifenkörper
- ▶ Abbruchbedingung ist zurückgelieferter Integer Wert
  - ▶ = 0 entspricht Falsch: Schleife verlassen
  - ▶ ≠ 0 –"– Wahr: nächste Iteration
- ▶ Rückwärtssprung setzt Schleife fort



## do ... while Übersetzung (cont.)

### ▶ C Code

```
long pcount_do
(unsigned long x) {
  long result = 0;
  do {
    result += x & 0x1;
    x >>= 1;
  } while (x);
  return result;
}
```

### goto Version

```
long pcount_goto
(unsigned long x) {
  long result = 0;
  loop:
  result += x & 0x1;
  x >>= 1;
  if(x) goto loop;
  return result;
}
```



# do ... while Übersetzung (cont.)

```

long pcount_goto
(unsigned long x) {
    long result = 0;
loop:
    result += x & 0x1;
    x >>= 1;
    if(x) goto loop;
    return result;
}

```

Register	Funktion
%rdi	Argument x
%rax	Rückgabewert

```

        movl    $0, %eax    # result = 0
.L2:
        movq   %rdi, %rdx   # loop:
        andl   $1, %edx     # t = x & 0x1
        addq  %rdx, %rax    # result += t
        shrq  %rdi          # x >>= 1
        jne   .L2           # if(x) goto loop
        rep; ret

```



# while Übersetzung – Sprung zu Test

► C Code

```

while (Test)
    Body

```



Sprung zu Test

-0g

```

goto test;
loop:
    Body
test:
    if (Test)
        goto loop;
done:

```



# while Übersetzung – Sprung zu Test (cont.)

## ► C Code

```
long pcount_while
(unsigned long x) {
    long result = 0;
    while (x) {
        result += x & 0x1;
        x >>= 1;
    }
    return result;
}
```

## Sprung zu Test

```
long pcount_goto_jtm
(unsigned long x) {
    long result = 0;
    goto test;
loop:
    result += x & 0x1;
    x >>= 1;
test:
    if(x) goto loop;
    return result;
}
```



# while Übersetzung – do ... while

## ► C Code

-01

```
while (Test)
    Body
```



do ... while Äquivalent

```
if (!Test)
    goto done;
do
    Body
    while(Test);
done:
```



goto-Version

```
if (!Test)
    goto done;
loop:
    Body
    if (Test)
        goto loop;
done:
```



## ► C Code

```

long pcount_while
(unsigned long x) {
    long result = 0;
    while (x) {
        result += x & 0x1;
        x >>= 1;
    }
    return result;
}

```

## do ... while

```

long pcount_goto_dw
(unsigned long x) {
    long result = 0;
    if (!x) goto done;
loop:
    result += x & 0x1;
    x >>= 1;
    if(x) goto loop;
done:
    return result;
}

```



# for Übersetzung

## ► mehrstufige Übersetzung: for ... → while → ...

### For Version

```

for (Init; Test; Update)
    Body

```

### While Version

```

Init;
while (Test) {
    Body
    Update ;
}

```

### Do-While Version

```

Init;
if (!Test)
    goto done;
do {
    Body
    Update ;
} while (Test)
done:

```

### Goto Version

```

Init;
if (!Test)
    goto done;
loop:
    Body
    Update ;
    if (Test)
        goto loop;
done:

```



## ► C Code

```
#define WSIZE 8*sizeof(int)
long pcount_for
(unsigned long x)
{
    size_t i;
    long result = 0;
    for (i = 0; i < WSIZE; i++)
    {
        unsigned bit =
            (x >> i) & 0x1;
        result += bit;
    }
    return result;
}
```

## goto Version

```
long pcount_for_goto_dw
(unsigned long x) {
    size_t i;
    long result = 0;           Init
    i = 0;
    if (!(i < WSIZE))
    goto done;           !Test
loop:
    {
        unsigned bit =
            (x >> i) & 0x1;   Body
        result += bit;
    }
    i++;                       Update
    if (i < WSIZE)           Test
        goto loop;
done:
    return result;
}
```



# switch Mehrfachverzweigungen

## ► Implementierungsoptionen

1. Folge von „If-then-else“
    - + gut bei wenigen Alternativen
    - langsam bei vielen Fällen
  2. Sprungtabelle „Jump Table“
    - Vermeidet einzelne Abfragen
    - möglich falls Alternativen kleine ganzzahlige Konstanten sind
- Compiler (gcc) wählt eine der beiden Varianten entsprechend der Fallstruktur

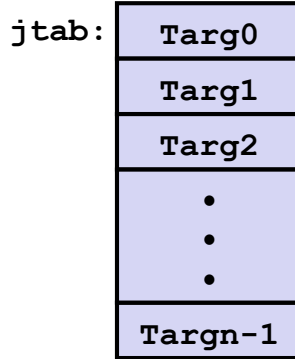
```
long my_switch
(long x, long y, long z)
{
    long w = 1;
    switch(x) {
        case 1:
            w = y*z;
            break;
        case 2:
            w = y/z;
            /* Fall Through */
        case 3:
            w += z;
            break;
        case 5:
        case 6:
            w -= z;
            break;
        default:
            w = 2;
    }
    return w;
}
```





# Sprungtabelle

```
switch(x) {
  case val_0:
    Block 0
  case val_1:
    Block 1
    . . .
  case val_n-1:
    Block n-1
}
```



Targ0: Code Block 0

Targ1: Code Block 1

Targ2: Code Block 2

•  
•  
•

Targn-1: Code Block n-1

```
goto *JTab[x];
```

► Vorteil: k-fach Verzweigung in  $O(1)$  Operationen



# Sprungtabelle (cont.)

## C Code

```
long my_switch(long x, long y, long z)
{
  long w = 1;
  switch(x) {
    . . .
  }
  return w;
}
```

## Sprungtabelle

```
.section .rodata
  .align 8
.L4:
  .quad .L8 # x = 0
  .quad .L3 # x = 1
  .quad .L5 # x = 2
  .quad .L9 # x = 3
  .quad .L8 # x = 4
  .quad .L7 # x = 5
  .quad .L7 # x = 6
```

```
my_switch:
  movq   %rdx, %rcx
  cmpq   $6, %rdi      # x:6
  ja     .L8           # use default
  jmp    *.L4(,%rdi,8) # goto *Jtab[x]
```

Register	Funktion
%rdi	Arg. x
%rsi	Arg. y
%rdx	Arg. z



## Sprungtabelle (cont.)

- ▶ Compiler erzeugt Code für jeden case Zweig
  - ▶ je ein Label am Start der Zweige: `.L8`, `.L3`, `.L5`...
  - ▶ werden dann vom Assembler/Linker in Adressen umgesetzt
- ▶ Tabellenstruktur
  - ▶ jedes Ziel benötigt 4 Bytes
  - ▶ Basisadresse bei `.L4`
- ▶ Sprünge
  - ▶ Direkt: `jmp .L8`
  - ▶ Indirekt: `jmp *.L4(,%rdi,8)`
    - ▶ Start der Sprungtabelle: `.L4`
    - ▶ Register `%rdi` speichert `x`
    - ▶ Skalierungsfaktor 8 für Tabellenoffset
    - ▶ Sprungziel: effektive Adresse `.L4 + x × 8`



## Sprungtabelle (cont.)

```
.section .rodata
.align 8
.L4:
.quad .L8 # x = 0
.quad .L3 # x = 1
.quad .L5 # x = 2
.quad .L9 # x = 3
.quad .L8 # x = 4
.quad .L7 # x = 5
.quad .L7 # x = 6
```

```
switch(x) {
case 1:      // .L3
    w = y*z;
    break;
case 2:      // .L5
    w = y/z;
    /* Fall Through */
case 3:      // .L9
    w += z;
    break;
case 5:
case 6:      // .L7
    w -= z;
    break;
default:    // .L8
    w = 2;
}
```



- ▶ Kontrollübergabe
  - ▶ zu Unterprogrammcode
  - ▶ zurück zu Aufruf
- ▶ Datenübergabe
  - ▶ Argumente
  - ▶ Rückgabewert
- ▶ Speicherverwaltung
  - ▶ Allokation während der Ausführung
  - ▶ Freigabe nach return

```
P(...) {  
  .  
  .  
  y = Q(x);  
  print(y)  
  .  
}
```

```
int Q(int i)  
{  
  int t = 3*i;  
  int v[10];  
  .  
  .  
  return v[t];  
}
```



- ▶ Kontrollübergabe
  - ▶ zu Unterprogrammcode
  - ▶ zurück zu Aufruf
- ▶ Datenübergabe
  - ▶ Argumente
  - ▶ Rückgabewert
- ▶ Speicherverwaltung
  - ▶ Allokation während der Ausführung
  - ▶ Freigabe nach return

```
P(...) {  
  .  
  .  
  y = Q(x);  
  print(y)  
  .  
}
```

```
int Q(int i)  
{  
  int t = 3*i;  
  int v[10];  
  .  
  .  
  return v[t];  
}
```



- ▶ Kontrollübergabe
  - ▶ zu Unterprogrammcode
  - ▶ zurück zu Aufruf
- ▶ Datenübergabe
  - ▶ Argumente
  - ▶ Rückgabewert
- ▶ Speicherverwaltung
  - ▶ Allokation während der Ausführung
  - ▶ Freigabe nach return

```
P(...) {  
  .  
  .  
  y = Q(x);  
  print(y)  
  .  
}
```

```
int Q(int i)  
{  
  int t = 3*i;  
  int v[10];  
  .  
  .  
  return v[t];  
}
```



- ▶ Kontrollübergabe
  - ▶ zu Unterprogrammcode
  - ▶ zurück zu Aufruf
- ▶ Datenübergabe
  - ▶ Argumente
  - ▶ Rückgabewert
- ▶ Speicherverwaltung
  - ▶ Allokation während der Ausführung
  - ▶ Freigabe nach return

```
P(...) {  
  .  
  .  
  y = Q(x);  
  print(y)  
  .  
}
```

```
int Q(int i)  
{  
  int t = 3*i;  
  int v[10];  
  .  
  .  
  return v[t];  
}
```



- ▶ Kontrollübergabe
  - ▶ zu Unterprogrammcode
  - ▶ zurück zu Aufruf
- ▶ Datenübergabe
  - ▶ Argumente
  - ▶ Rückgabewert
- ▶ Speicherverwaltung
  - ▶ Allokation während der Ausführung
  - ▶ Freigabe nach return

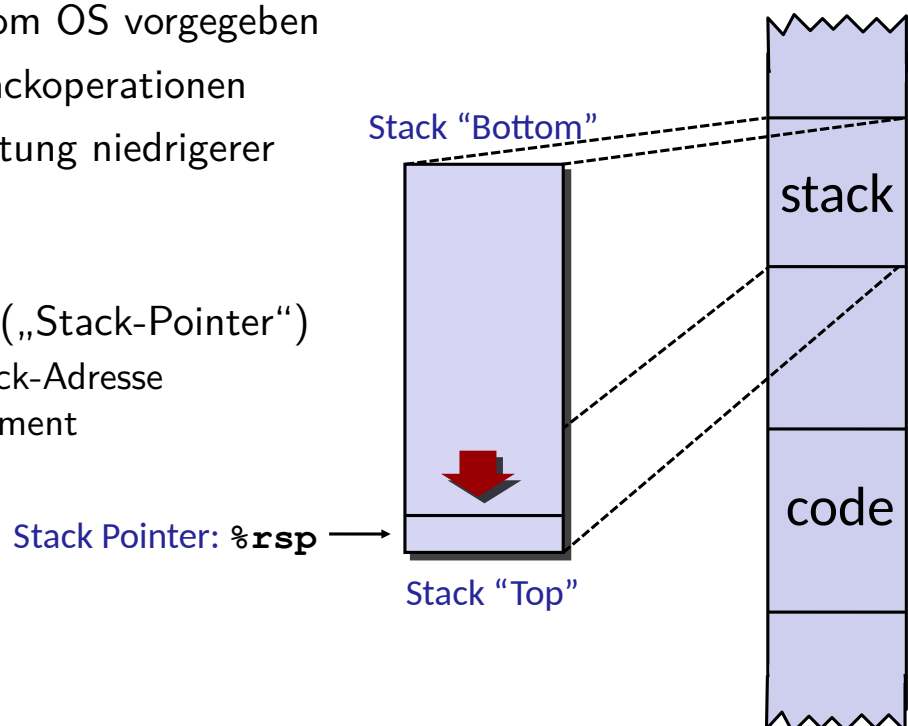
```
P(...) {  
  •  
  •  
  y = Q(x);  
  print(y)  
  •  
}
```

```
int Q(int i)  
{  
  int t = 3*i;  
  int v[10];  
  •  
  •  
  return v[t];  
}
```



## Stack (Kellerspeicher)

- ▶ Speicherregion
- ▶ Startadresse vom OS vorgegeben
- ▶ Zugriff mit Stackoperationen
- ▶ wächst in Richtung niedrigerer Adressen
  
- ▶ Register `%rsp` („Stack-Pointer“)
  - ▶ aktuelle Stack-Adresse
  - ▶ oberstes Element





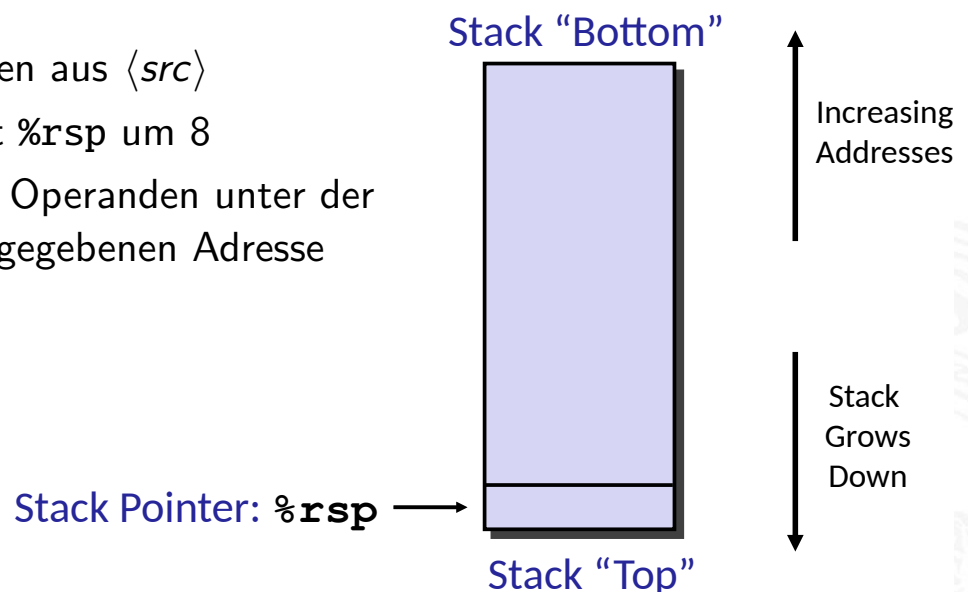
- ▶ Implementierung von Funktionen/Prozeduren
  - ▶ Speicherplatz für Aufruf-Parameter
  - ▶ Speicherplatz für lokale Variablen
  - ▶ Rückgabe der Funktionswerte
  - ▶ auch für rekursive Funktionen (!)
- ▶ mehrere Varianten/Konventionen
  - ▶ Parameterübergabe in Registern
  - ▶ „Caller-Save“
  - ▶ „Callee-Save“
  - ▶ Kombinationen davon
  - ▶ Aufruf einer Funktion muss deren Konvention berücksichtigen



## Stack: Push

`pushq <src>`

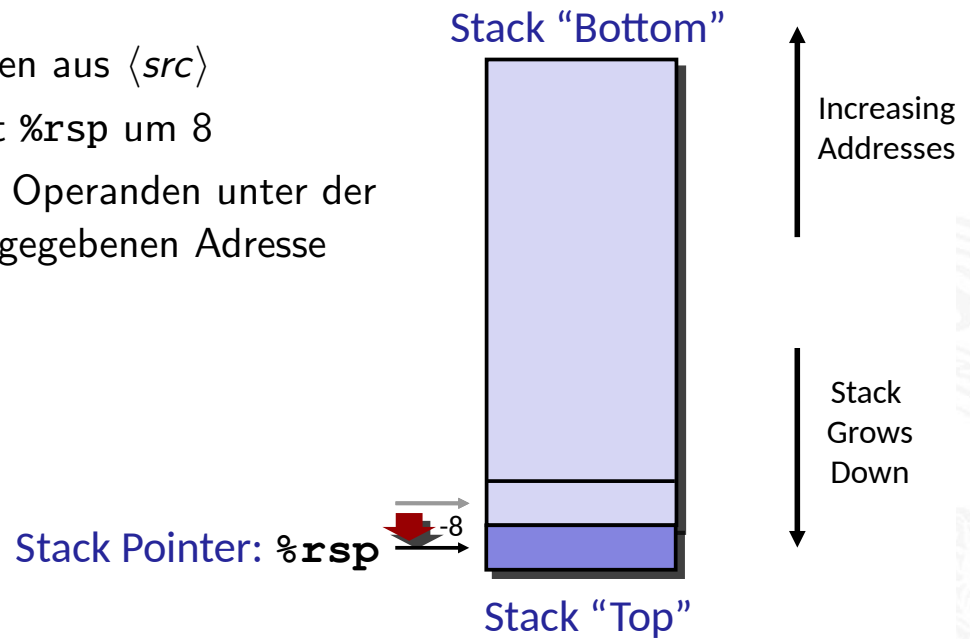
- ▶ holt Operanden aus `<src>`
- ▶ dekrementiert `%rsp` um 8
- ▶ speichert den Operanden unter der von `%rsp` vorgegebenen Adresse





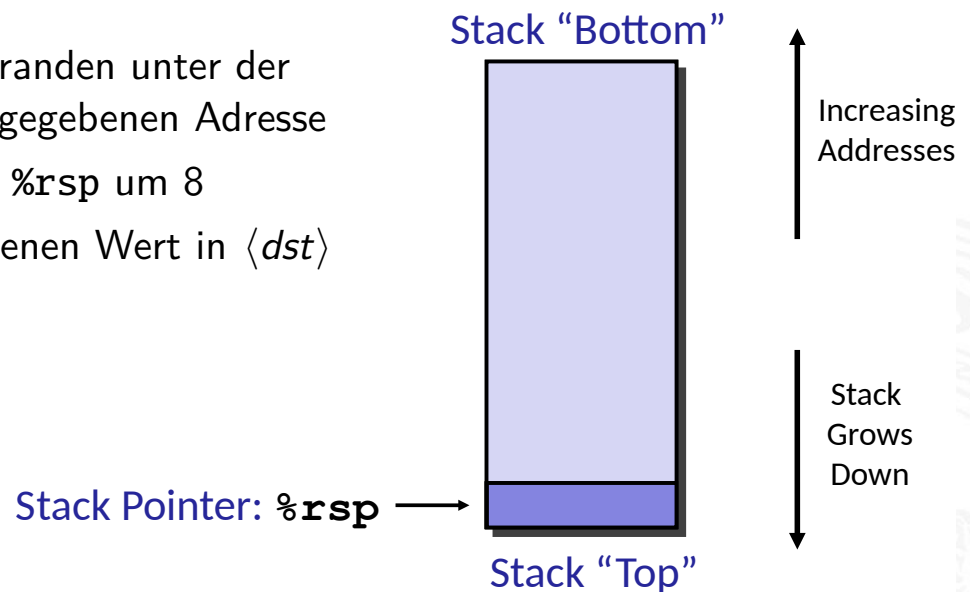
`pushq <src>`

- ▶ holt Operanden aus `<src>`
- ▶ dekrementiert `%rsp` um 8
- ▶ speichert den Operanden unter der von `%rsp` vorgegebenen Adresse



`popq <dst>`

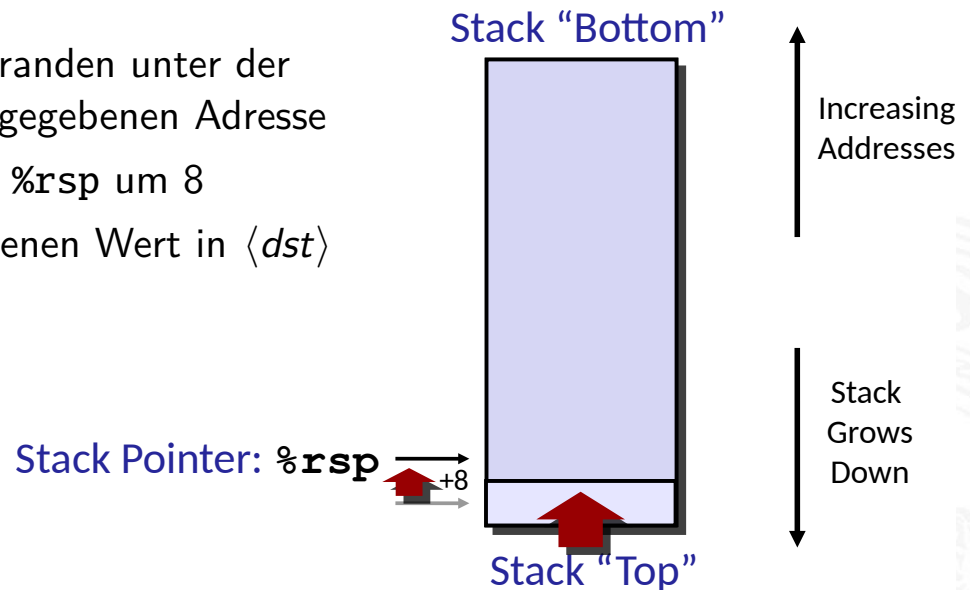
- ▶ liest den Operanden unter der von `%rsp` vorgegebenen Adresse
- ▶ inkrementiert `%rsp` um 8
- ▶ schreibt gelesenen Wert in `<dst>`





`popq <dst>`

- ▶ liest den Operanden unter der von `%rsp` vorgegebenen Adresse
- ▶ inkrementiert `%rsp` um 8
- ▶ schreibt gelesenen Wert in `<dst>`



## Funktions-/Prozeduraufruf

- ▶ x86 ist CISC: spezielle Maschinenbefehle für Funktionsaufruf
  - ▶ `call` zum Aufruf einer Funktion
  - ▶ `ret` zum Rücksprung aus der Funktion
  - ▶ beide Funktionen ähnlich `jmp`: `rip` wird modifiziert
  - ▶ Parameterübergabe über Register und/oder Stack
- ▶ Stack zur Unterstützung von `call` und `ret`
- ▶ Register mit Spezialaufgaben
  - ▶ `%rsp` „stack-pointer“: Speicheradresse des top-of-stack
  - ▶ `%rbp` „base-pointer“: Speicheradresse des aktuellen Frame (s.u.)
- ▶ Prozeduraufruf: `call <label>`
  - ▶ Rücksprungadresse auf Stack („Push“)
  - ▶ Sprung zu `<label>`
- ▶ Wert der Rücksprungadresse
  - ▶ Adresse der auf den `call` folgenden Anweisung
- ▶ Rücksprung `ret`
  - ▶ Rücksprungadresse vom Stack („Pop“)
  - ▶ Sprung zu dieser Adresse





# Codebeispiel Unterprogrammaufruf

```
void multstore(long x, long y, long
*dest)
{
    long t = mult2(x, y);
    *dest = t;
}
```

```
0000000000400540 <multstore>:
400540: push    %rbx          # Save %rbx
400541: mov     %rdx,%rbx     # Save dest
400544: callq  400550 <mult2> # mult2(x,y)
400549: mov     %rax,(%rbx)   # Save at dest
40054c: pop     %rbx          # Restore %rbx
40054d: retq                    # Return
```

```
long mult2(long a, long b)
{
    long s = a * b;
    return s;
}
```

```
0000000000400550 <mult2>:
400550:  mov     %rdi,%rax    # a
400553:  imul   %rsi,%rax    # a * b
400557:  retq                    # Return
```

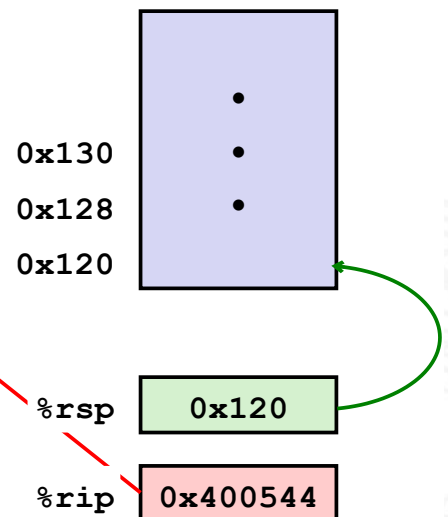


# Kontrollübergabe

## ► Prozeduraufruf callq

```
0000000000400540 <multstore>:
.
.
400544: callq  400550 <mult2>
400549: mov     %rax,(%rbx)
.
.
```

```
0000000000400550 <mult2>:
400550:  mov     %rdi,%rax
.
.
400557:  retq
```



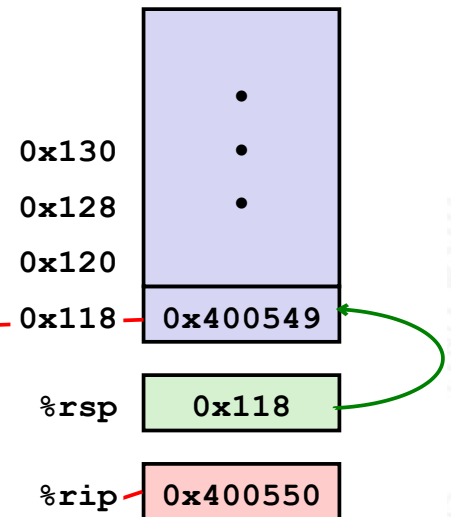


# Kontrollübergabe (cont.)

- ▶ Rücksprungadresse auf Stack
- ▶ Programmzähler setzen %rip

```
0000000000400540 <multstore>:  
.  
.  
400544: callq 400550 <mult2>  
400549: mov %rax, (%rbx)  
.  
.
```

```
0000000000400550 <mult2>:  
400550: mov %rdi, %rax  
.  
.  
400557: retq
```

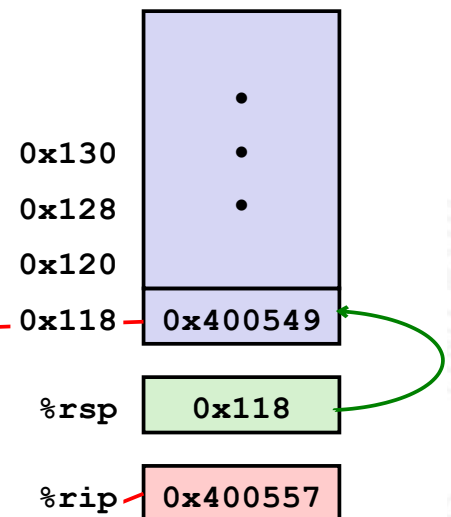


# Kontrollübergabe (cont.)

- ▶ Rücksprung retq

```
0000000000400540 <multstore>:  
.  
.  
400544: callq 400550 <mult2>  
400549: mov %rax, (%rbx)  
.  
.
```

```
0000000000400550 <mult2>:  
400550: mov %rdi, %rax  
.  
.  
400557: retq
```





# Kontrollübergabe (cont.)

- ▶ Rücksprungadresse vom Stack
- ▶ Programmzähler setzen %rip

```

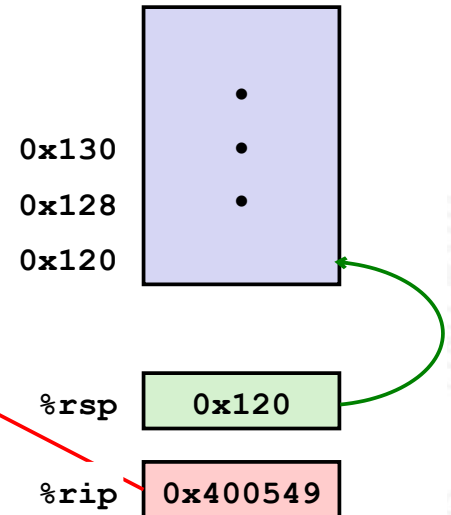
0000000000400540 <multstore>:
.
.
400544: callq  400550 <mult2>
400549: mov    %rax, (%rbx)
.
.

```

```

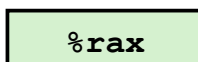
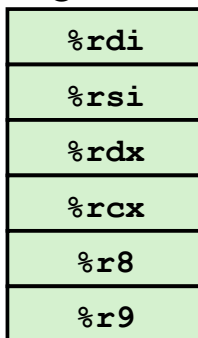
0000000000400550 <mult2>:
400550: mov    %rdi,%rax
.
.
400557: retq

```

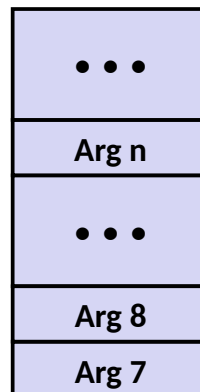


# Datenübergabe

- ▶ Register



- ▶ Stack



- ▶ Konvention

- ▶ die ersten 6 Argumente: Register %rdi, %rsi...
- ▶ Stack wenn notwendig
- ▶ Rückgabewert: Register %rax



## Datenübergabe (cont.)

```

void multstore
(long x, long y, long *dest)
{
    long t = mult2(x, y);
    *dest = t;
}

```

```

0000000000400540 <multstore>:
    # x in %rdi, y in %rsi, dest in %rdx
    . . .
400541: mov    %rdx,%rbx    # Save dest
400544: callq 400550 <mult2> # mult2(x,y)
    # t in %rax
400549: mov    %rax,(%rbx)  # Save at dest
    . . .

```

```

long mult2
(long a, long b)
{
    long s = a * b;
    return s;
}

```

```

0000000000400550 <mult2>:
    # a in %rdi, b in %rsi
400550: mov    %rdi,%rax    # a
400553: imul  %rsi,%rax    # a * b
    # s in %rax
400557: retq                    # Return

```



## Stack-basierende Programmierung

- ▶ für alle Programmiersprachen, die Rekursion unterstützen
  - ▶ C, Pascal, Java, Lisp usw.
    - ▶ Code muss „reentrant“ sein
    - ▶ erlaubt mehrfache, simultane Instanzierungen einer Prozedur
  - ▶ benötigt Platz, um den Zustand jeder Instanzierung zu speichern
    - ▶ ggf. Argumente
    - ▶ lokale Variable(n)
    - ▶ Rücksprungadresse
- ▶ Stack-„Prinzip“
  - ▶ dynamischer Zustandsspeicher für Aufrufe
  - ▶ zeitlich limitiert: vom Aufruf (call) bis zum Rücksprung (ret)
  - ▶ aufgerufenes Unterprogramm („Callee“) wird vor dem aufrufendem Programm („Caller“) beendet
- ▶ Stack-„Frame“
  - ▶ der Bereich/Zustand einer einzelnen Prozedur-Instanzierung

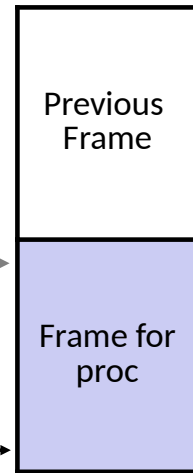


- ▶ „Closure“: alle Daten für einen Funktionsaufruf

- ▶ Daten
  - ▶ Rücksprungadresse
  - ▶ ggf. lokale Variablen
  - ▶ ggf. temporäre Daten

Frame Pointer: `%rbp`  
(Optional)

Stack Pointer: `%rsp`



Stack "Top"

- ▶ Speicherverwaltung durch Funktion
  - ▶ bei Aufruf wird Stack gefüllt: „Set-up“ Code
  - ▶ bei Return wieder freigeben: „Finish“ Code

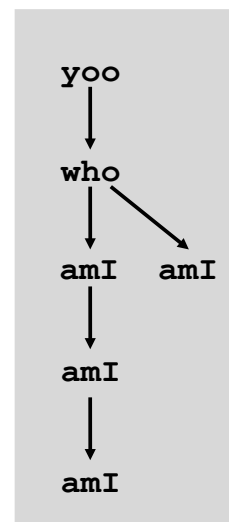


## Beispiel: Prozeduraufrufe

```
yoo (...)  
{  
  .  
  .  
  who ();  
  .  
  .  
}
```

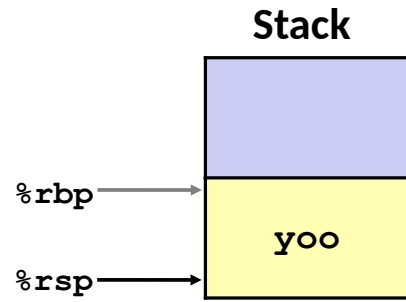
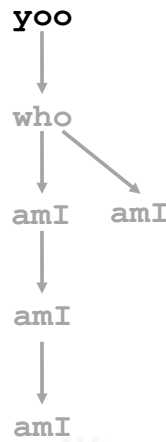
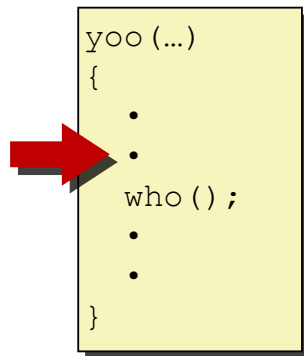
```
who (...)  
{  
  . . .  
  amI ();  
  . . .  
  amI ();  
  . . .  
}
```

```
amI (...)  
{  
  .  
  .  
  amI ();  
  .  
  .  
}
```

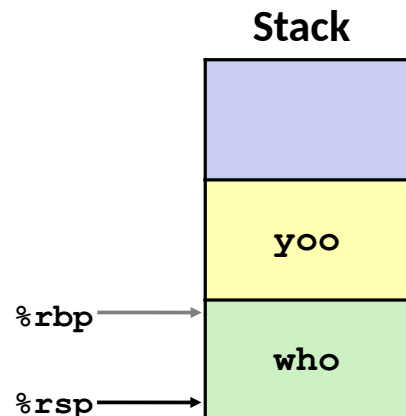
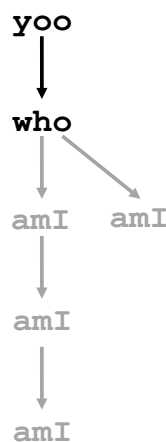
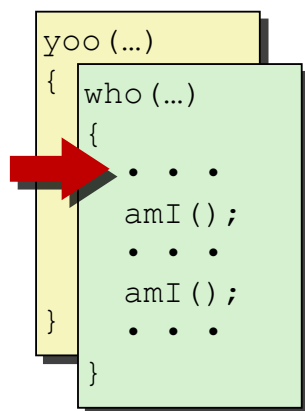




# Beispiel: Prozeduraufrufe (cont.)

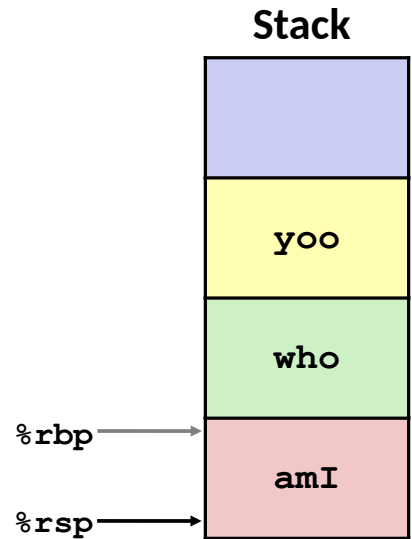
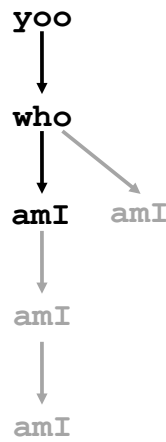
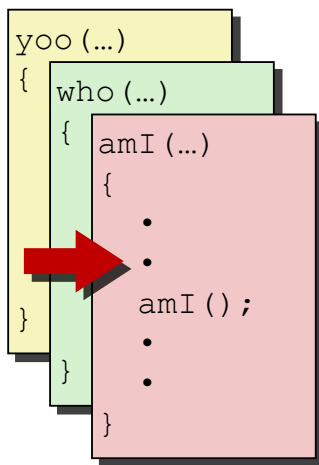


# Beispiel: Prozeduraufrufe (cont.)

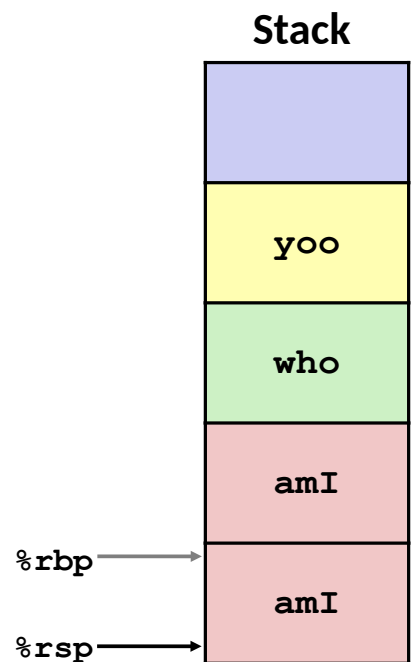
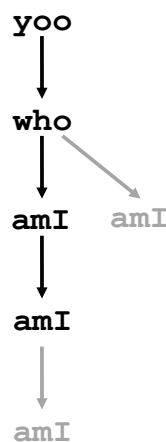
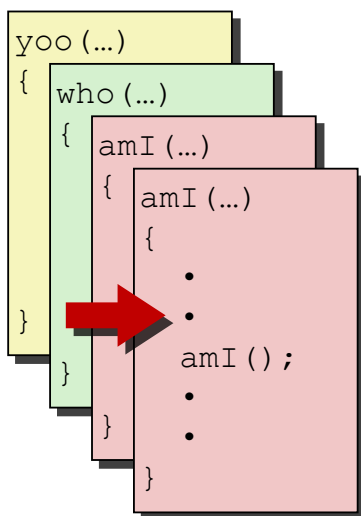




# Beispiel: Prozeduraufrufe (cont.)

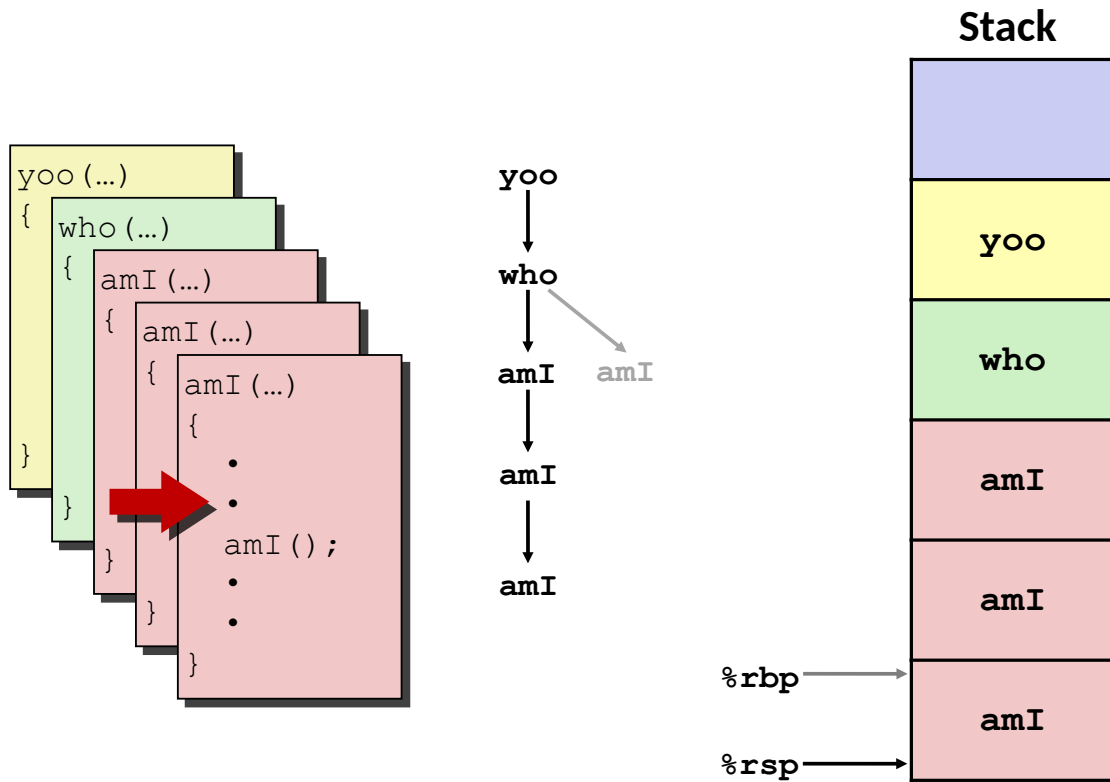


# Beispiel: Prozeduraufrufe (cont.)

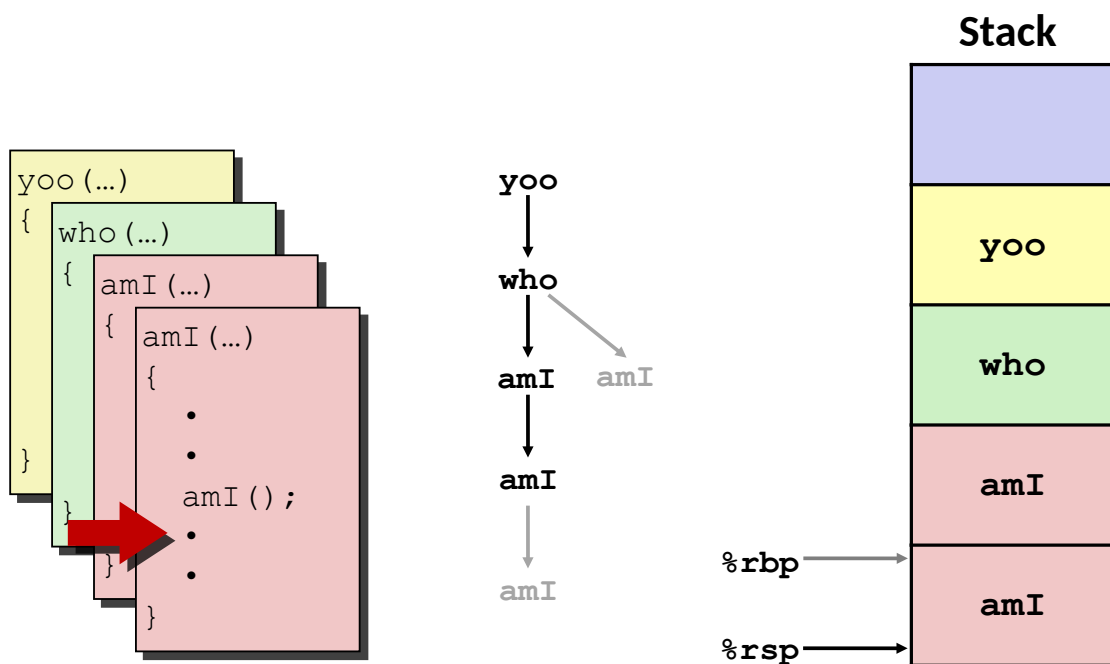




# Beispiel: Prozeduraufrufe (cont.)



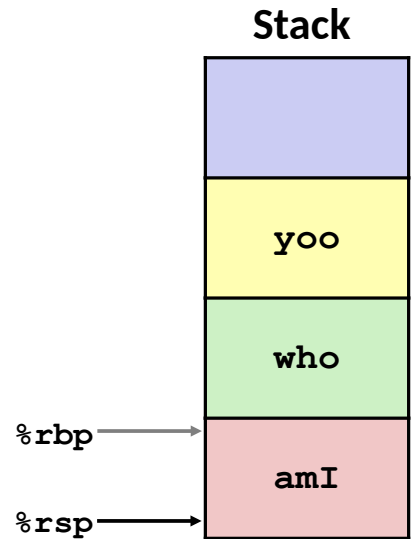
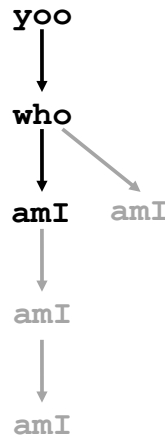
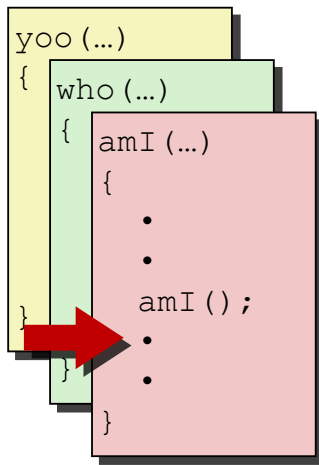
# Beispiel: Prozeduraufrufe (cont.)



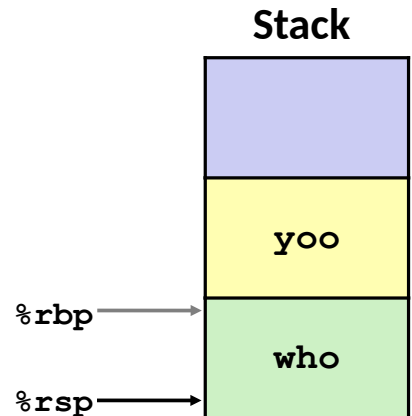
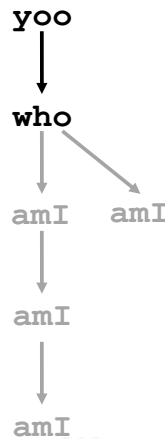
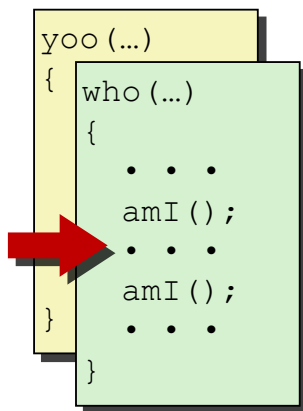




# Beispiel: Prozeduraufrufe (cont.)

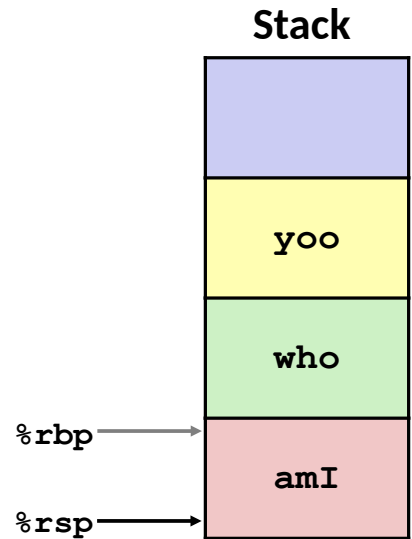
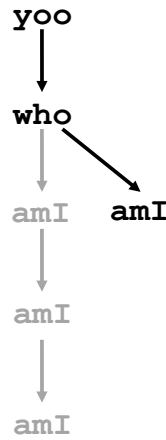
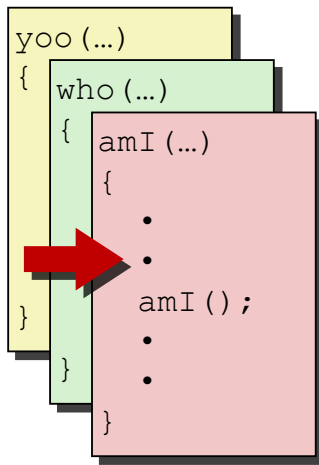


# Beispiel: Prozeduraufrufe (cont.)

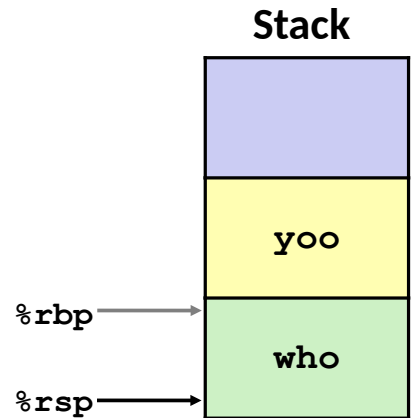
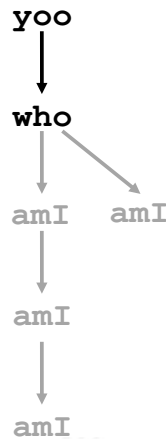
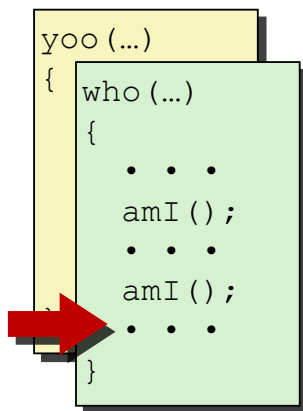


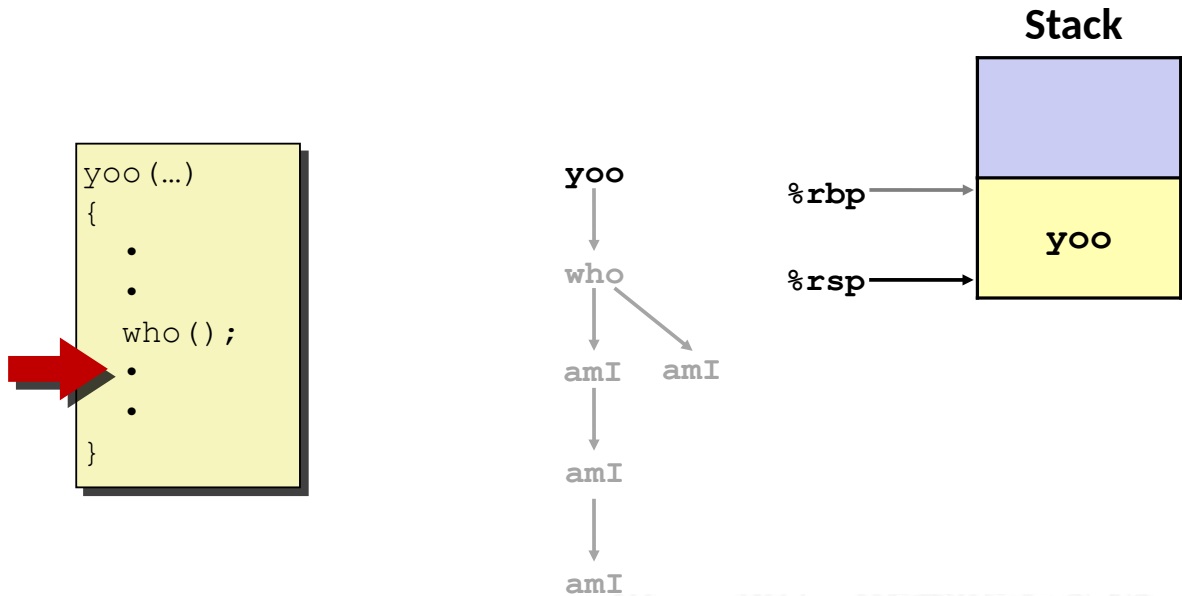


# Beispiel: Prozeduraufrufe (cont.)



# Beispiel: Prozeduraufrufe (cont.)



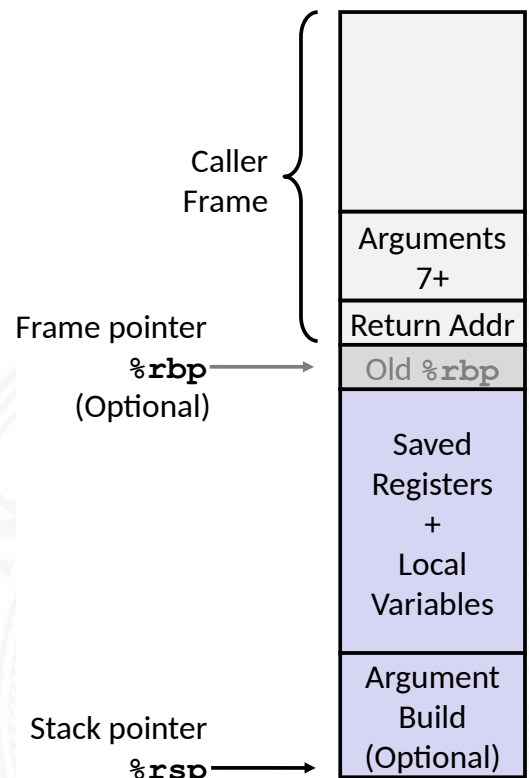


## aktueller Stack-Frame / „Callee“

- ▶ Argumente: Parameter für Funktionsaufruf
- ▶ lokale Variablen
  - ▶ wenn sie nicht in Registern gehalten werden können
- ▶ gespeicherter Registerkontext
- ▶ Zeiger auf vorherigen Frame

## „Caller“ Stack-Frame

- ▶ Rücksprungadresse
  - ▶ von call-Anweisung erzeugt
- ▶ Argumente für aktuellen Aufruf





- ▶ yoo („Caller“) ruft Prozedur who („Callee“) auf
- ⇒ Welche Register können temporär von who genutzt werden?

- ▶ zwei mögliche Konventionen
  - ▶ „Caller-Saved“  
yoo speichert in seinen Frame vor Prozeduraufruf
  - ▶ „Callee-Saved“  
who speichert in seinen Frame vor Benutzung

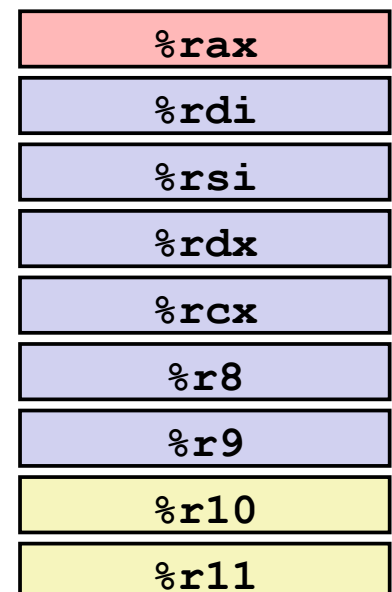


- ▶ **%rax**
  - ▶ Rückgabewert
  - ▶ Caller-Saved
  - ▶ kann lokal geschrieben werden
- ▶ **%rdi...%r9**
  - ▶ Argumente
  - ▶ Caller-Saved
  - ▶ können lokal geschrieben werden
- ▶ **%r10, %r11**
  - ▶ Caller-Saved
  - ▶ können lokal geschrieben werden

Return value

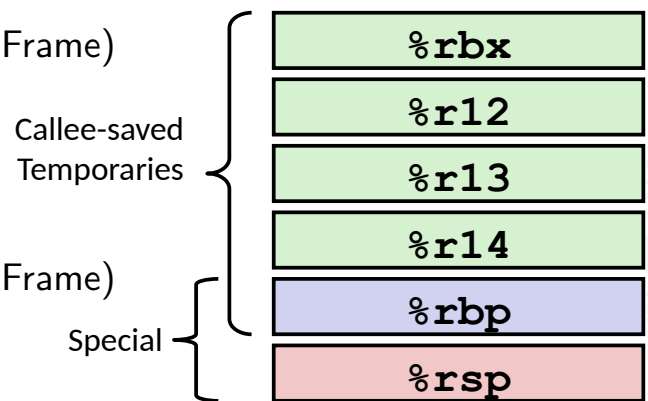
Arguments

Caller-saved  
temporaries





- ▶ **%rbx, %r12...%r14**
  - ▶ Callee-Saved
  - ▶ Prozedur muss sichern (Stack-Frame) und zurückschreiben
- ▶ **%rbp**
  - ▶ Callee-Saved
  - ▶ Prozedur muss sichern (Stack-Frame) und zurückschreiben
  - ▶ Frame-Pointer  $\hat{=}$  Beginn des eigenen Frames
- ▶ **%rsp**
  - ▶ Behandlung durch call/return
  - ▶ Sonderfall, quasi Callee-Save



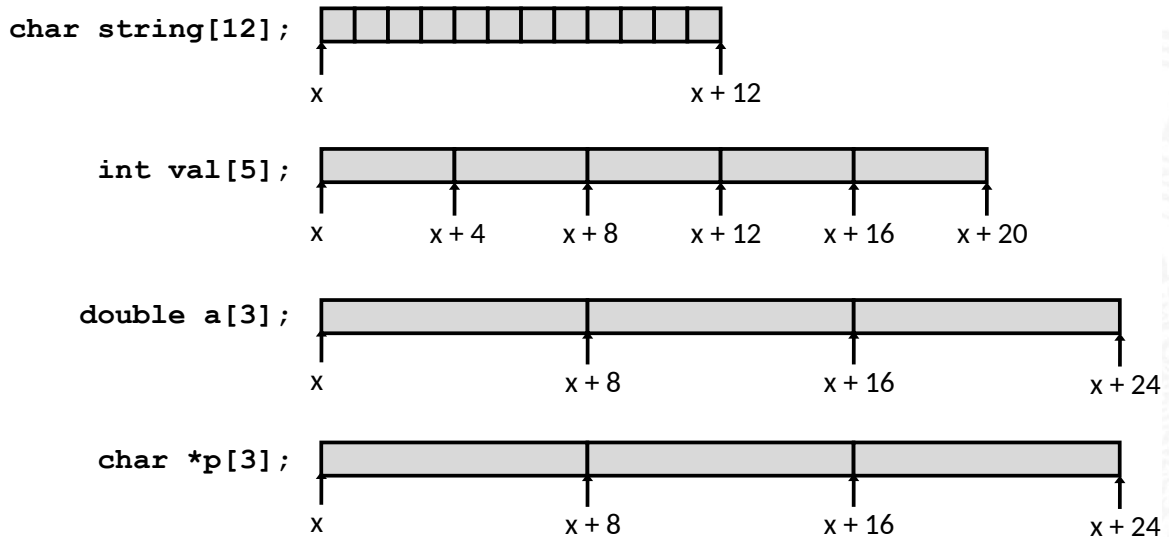
- ▶ **Ganzzahl (Integer)**
  - ▶ wird in allgemeinen Registern gespeichert
  - ▶ abhängig von den Anweisungen: *signed/unsigned*
  - ▶ Intel x86

	as	Bytes	C	Architektur-, Compiler-, OS-abhängig
byte	b	1	[unsigned] char	
word	w	2	[unsigned] short	
doubleword	l	4	[unsigned] int / long	
quadword	q	8	[unsigned] long / long long	
- ▶ **Gleitkomma (Floating Point)**
  - ▶ wird in Gleitkomma-Registern gespeichert
  - ▶ Intel x86

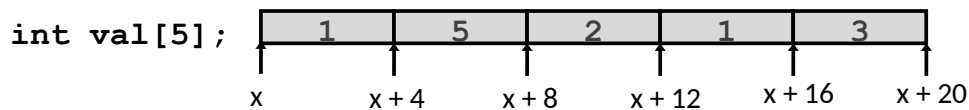
	as	Bytes	C	as: Gnu ASsembler
Single	s	4	float	
Double	l	8	double	
Extended	t	10/12	long double	



- ▶ `T A[N];`
  - ▶ Array A mit Daten von Typ T und N Elementen
  - ▶ fortlaufender Speicherbereich von  $N \times \text{sizeof}(T)$  Bytes



- ▶ `T A[N];`
  - ▶ Array A mit Daten von Typ T und N Elementen
  - ▶ Bezeichner A zeigt auf erstes Element des Arrays: Element 0



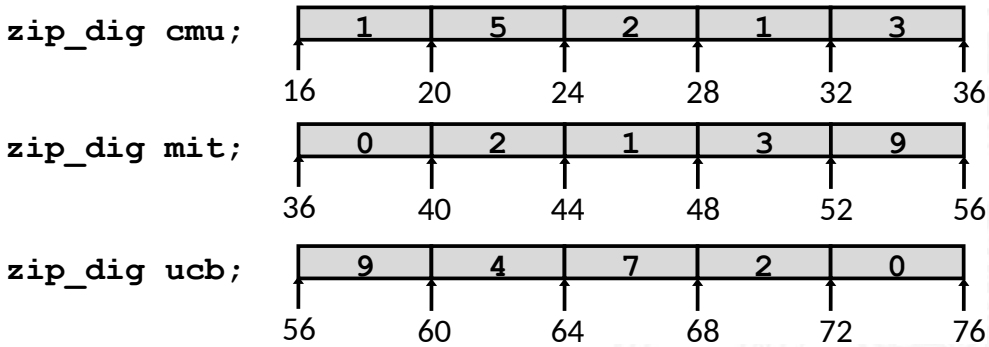
Reference	Type	Value
<code>val[4]</code>	<code>int</code>	3
<code>val</code>	<code>int *</code>	<code>x</code>
<code>val+1</code>	<code>int *</code>	<code>x + 4</code>
<code>&amp;val[2]</code>	<code>int *</code>	<code>x + 8</code>
<code>val[5]</code>	<code>int</code>	??
<code>*(val+1)</code>	<code>int</code>	5 <span style="float: right;"><code>//val[1]</code></span>
<code>val + i</code>	<code>int *</code>	<code>x + 4 * i</code> <span style="float: right;"><code>//&amp;val[i]</code></span>



# Beispiel: einfacher Arrayzugriff

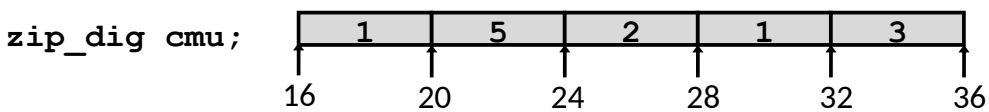
```
#define ZLEN 5
typedef int zip_dig[ZLEN];

zip_dig cmu = { 1, 5, 2, 1, 3 };
zip_dig mit = { 0, 2, 1, 3, 9 };
zip_dig ucb = { 9, 4, 7, 2, 0 };
```



# Beispiel: einfacher Arrayzugriff (cont.)

- ▶ Adressieren von  $\%rdi + 4 \times \%rsi$
- ⇒ Speicheradresse ( $\%rdi, \%rsi, 4$ )



```
int get_digit
(zip_dig z, int digit)
{
    return z[digit];
}
```

Register	Funktion
$\%rdi$	Array Startadresse
$\%rsi$	Array Index

## x86-64

```
# %rdi = z
# %rsi = digit
movl (%rdi,%rsi,4), %eax # z[digit]
```



Achtung bei Arrayzugriffen:

- ▶ keine Bereichsüberprüfung („*bounds checking*“)
- ▶ Verhalten außerhalb des Indexbereichs ist Implementierungsabhängig



## Zwei- und mehrdimensionale Arrays

$(N \times M)$  Matrizen? drei grundsätzliche Möglichkeiten

1. Array von Pointern auf Zeilen-Arrays von Elementen      Java
  - ▶ sehr flexibel, auch für nicht-rechteckige Layouts
  - ▶ Sharing/Aliasing von Zeilen möglich
- ▶ Array von  $N \times M$  Elementen und passende Adressierung
  2. row-major Anordnung      C, C++
  3. column-major Anordnung      Matlab, FORTRAN
- ▶ bei Verwendung/Mischung von Bibliotheksfunktionen aus anderen Sprachen unbedingt berücksichtigen



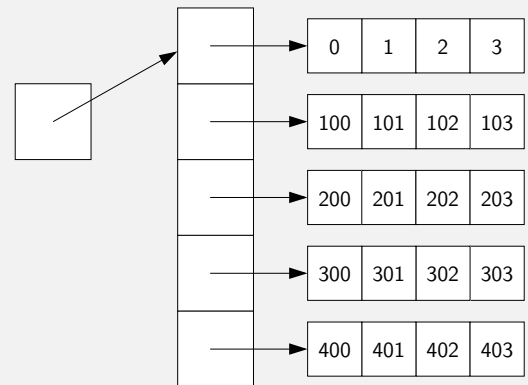


```

class MatrixDemo {
    int matrix[][]; // matrix[i]->

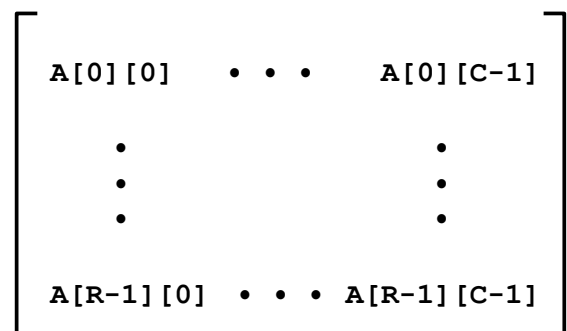
    public MatrixDemo( int NROWS, int NCOLS ) {
        matrix = new int[NROWS][NCOLS];
        for( int r=0; r < matrix.length; r++ ) {
            for( int c =0; c < matrix[r].length; c++ ) {
                matrix[r][c] = 100*r + c;
            }
        }
        // int[] row0 = matrix[0];
        // int    m23 = matrix[2][3];
    }
    public int get( int r, int c ) {
        return matrix[r][c];
    }
}

```

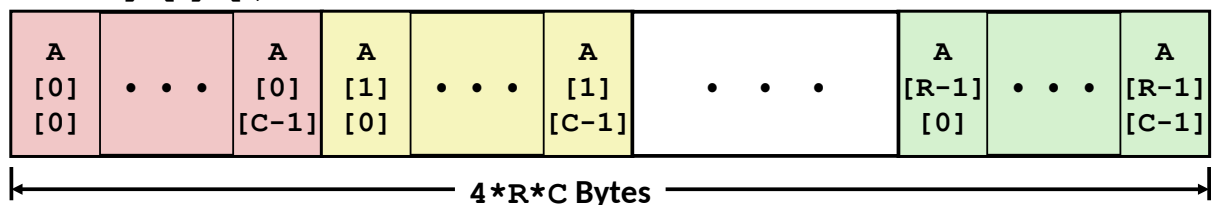


## Zweidimensionale Arrays in C

- ▶ Deklaration  $\langle T \rangle \langle A \rangle [\langle R \rangle][\langle C \rangle];$
- ▶ Größe:  $\langle R \rangle * \langle C \rangle * \text{sizeof}(\langle T \rangle)$  Bytes
- ▶ „row-major“ Anordnung



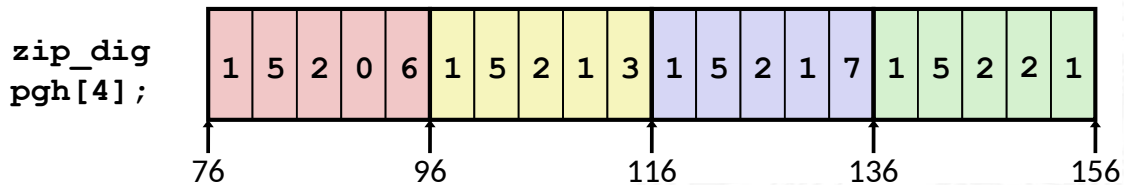
```
int A[R][C];
```





```
#define PCOUNT 4
typedef int zip_dig[5];

zip_dig pgh[PCOUNT] =
    {{1, 5, 2, 0, 6},
     {1, 5, 2, 1, 3},
     {1, 5, 2, 1, 7},
     {1, 5, 2, 2, 1}};
```



## Mehrdimensionale Arrays: entsprechend

- ▶ d-dimensionales  $N_1 \times N_2 \times \dots \times N_d$  Array
  - ▶ Element adressiert mit Tupel  $(n_1, n_2, \dots, n_d)$ , mit  $d$  (zero-offset) Indizes  $n_k \in [0, N - K - 1]$

- ▶ row-major Anordnung: letzte Dimension ist fortlaufend

$$n_d + N_d \cdot (n_{d-1} + N_{d-1} \cdot (n_{d-2} + N_{d-2} \cdot (\dots))) = \sum_{k=1}^d \left( \prod_{\ell=k+1}^d N_\ell \right) n_k$$

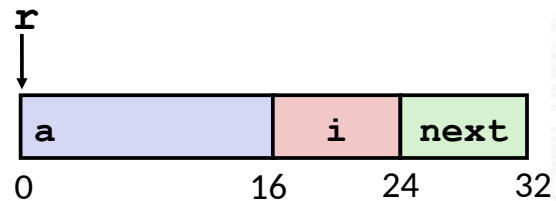
- ▶ column-major Anordnung: erste Dimension ist fortlaufend

$$n_1 + N_1 \cdot (n_2 + N_2 \cdot (n_3 + N_3 \cdot (\dots + N_{d-1} n_d) \dots)) = \sum_{k=1}^d \left( \prod_{\ell=1}^{k-1} N_\ell \right) n_k$$



- ▶ Allokation eines zusammenhängenden Speicherbereichs
- ▶ Elemente der Struktur über Bezeichner referenziert
- ▶ verschiedene Typen der Elemente sind möglich
- ▶ Zeiger *r* auf Byte-Array
  - ▶ für Zugriff auf Struktur(element)
  - ▶ Compiler bestimmt Offset für jedes Element

```
struct rec {  
    int a[4];  
    size_t i;  
    struct rec *next;  
};
```

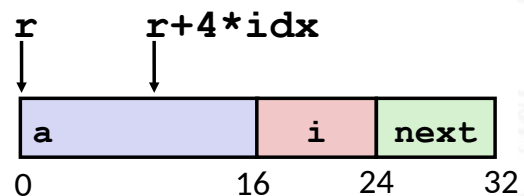


## Beispiel: Strukturzugriffe

- ▶ Arrayzugriff in Struktur

```
struct rec {  
    int a[4];  
    size_t i;  
    struct rec *next;  
};
```

```
int *get_ap  
(struct rec *r, size_t idx)  
{  
    return &r->a[idx];  
}
```



```
# r in %rdi, idx in %rsi  
leaq (%rdi,%rsi,4), %rax  
ret
```

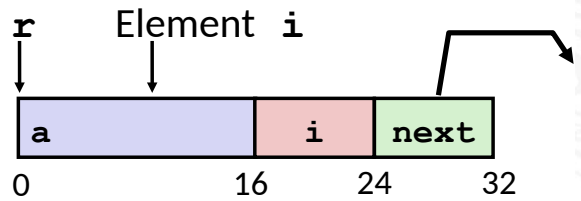


# Beispiel: Strukturzugriffe (cont.)

## ▶ Verlinkte Liste durchlaufen

```
void set_val
(struct rec *r, int val)
{
  while (r) {
    int i = r->i;
    r->a[i] = val;
    r = r->next;
  }
}
```

```
struct rec {
  int a[4];
  size_t i;
  struct rec *next;
};
```



```
.L11:                                # loop:
  movslq 16(%rdi), %rax                # i = M[r+16]
  movl   %esi, (%rdi,%rax,4)           # M[r+4*i] = val
  movq   24(%rdi), %rdi                # r = M[r+24]
  testq  %rdi, %rdi                    # Test r
  jne    .L11                          # if !=0 goto loop
```



# Ausrichtung der Datenstrukturen (Alignment)

- ▶ Datenstrukturen an Wortgrenzen ausrichten
  - double- / quad-word
- ▶ sonst Problem
  - ineffizienter Zugriff über Wortgrenzen hinweg
  - virtueller Speicher und Caching

⇒ Compiler erzeugt „Lücken“ zur richtigen Ausrichtung

## ▶ typisches Alignment (x86-64)

Länge	Typ	Alignment
1 Byte	char	keine speziellen Verfahren
2 Byte	short	Adressbits: ...0
4 Byte	int, float	—" ...00
8 Byte	double, long, char *	—" ...000

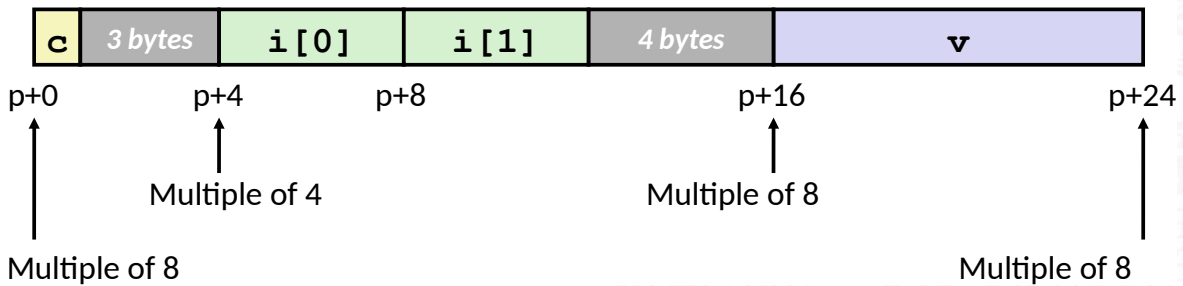
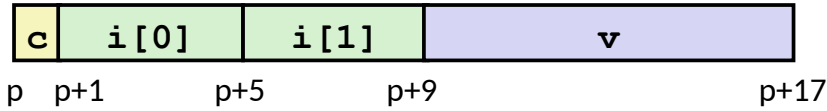


# Beispiel: Structure Alignment

```

struct S1 {
    char c;
    int i[2];
    double v;
} *p;

```



# Linker und Loader

- ▶ Programm in mehrere Quelldateien aufgeteilt

```

int sum(int *a, int n);

int array[2] = {1, 2};

int main(int argc, char** argv)
{
    int val = sum(array, 2);
    return val;
}

```

*main.c*

```

int sum(int *a, int n)
{
    int i, s = 0;

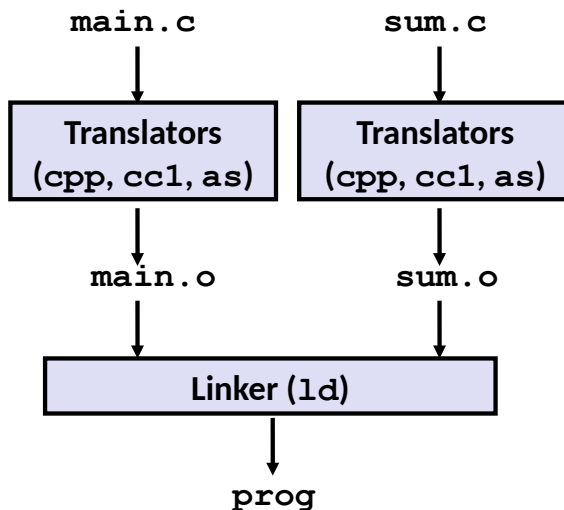
    for (i = 0; i < n; i++) {
        s += a[i];
    }
    return s;
}

```

*sum.c*



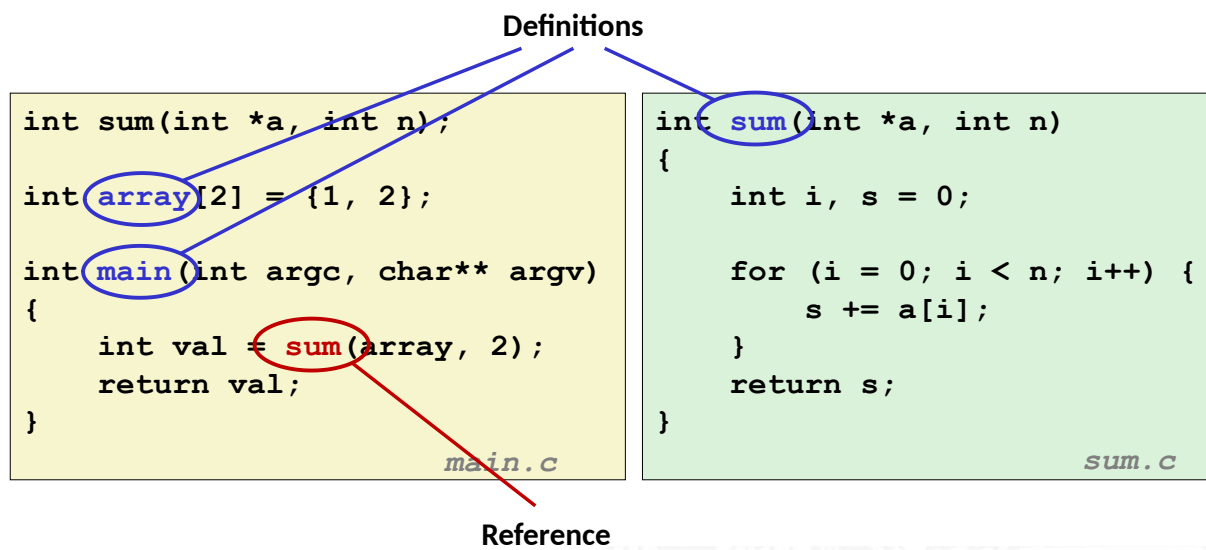
- ▶ Compiler(-driver) startet einzelne Programme Linux gcc
  - ▶ Präprozessor (cpp), Compiler (cc), Assembler (as) und Linker (ld)
  - ▶ „Feintuning“ und Steuerung über Kommandozeilen-Parameter  
'zig Parameter für jedes Teilprogramm man gcc



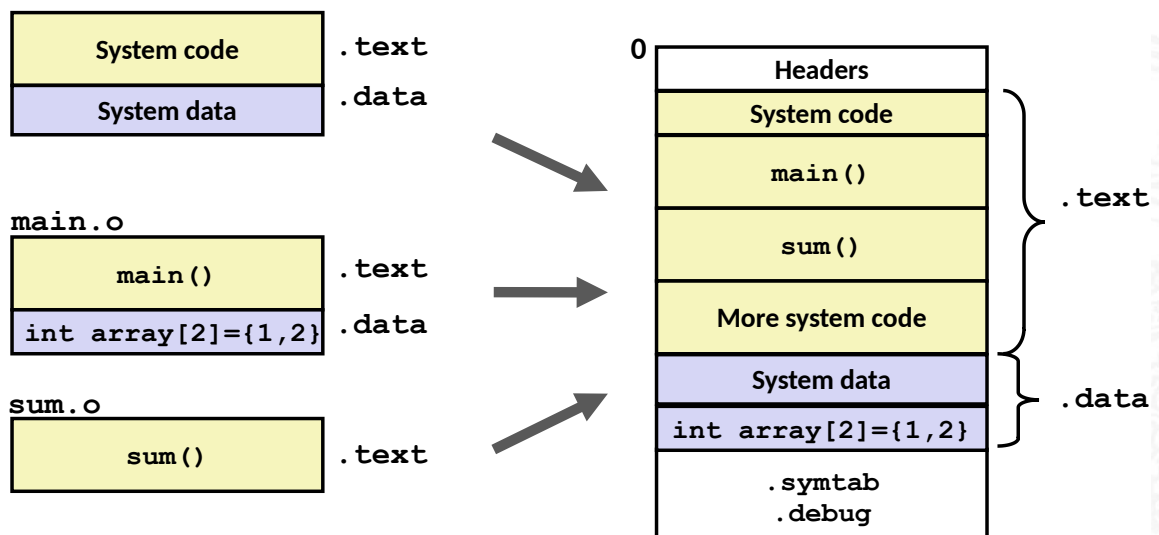
- + Modularität
  - ▶ Programm in übersichtlichen kleinen Dateien
  - ▶ Funktionen können wiederverwendet werden
  - ⇒ vorgefertigte Programmbibliotheken
- + Effizienz
  - ⇒ Zeitvorteil
    - ▶ nach Änderung müssen nur kleine Teile neu übersetzt werden
    - ▶ ermöglicht paralleles Compilieren
  - ⇒ (Speicher-) Platzvorteil
    - ▶ wichtige Funktionen in Datei aggregiert (z.B. malloc, printf)
    - ▶ ermöglicht gemeinsame Nutzung



1. Symbole identifizieren (globale Variablen, Funktionen)  
Symbole auflösen (= eindeutig machen) ⇒ Symboltabelle



2. „Relocation“
  - ▶ Programmcode und -daten der Quelldateien zusammenfassen
  - ▶ Symboltabellen zusammenfassen
 ⇒ Speicheradressen eindeutig machen: Sprünge+Symbole



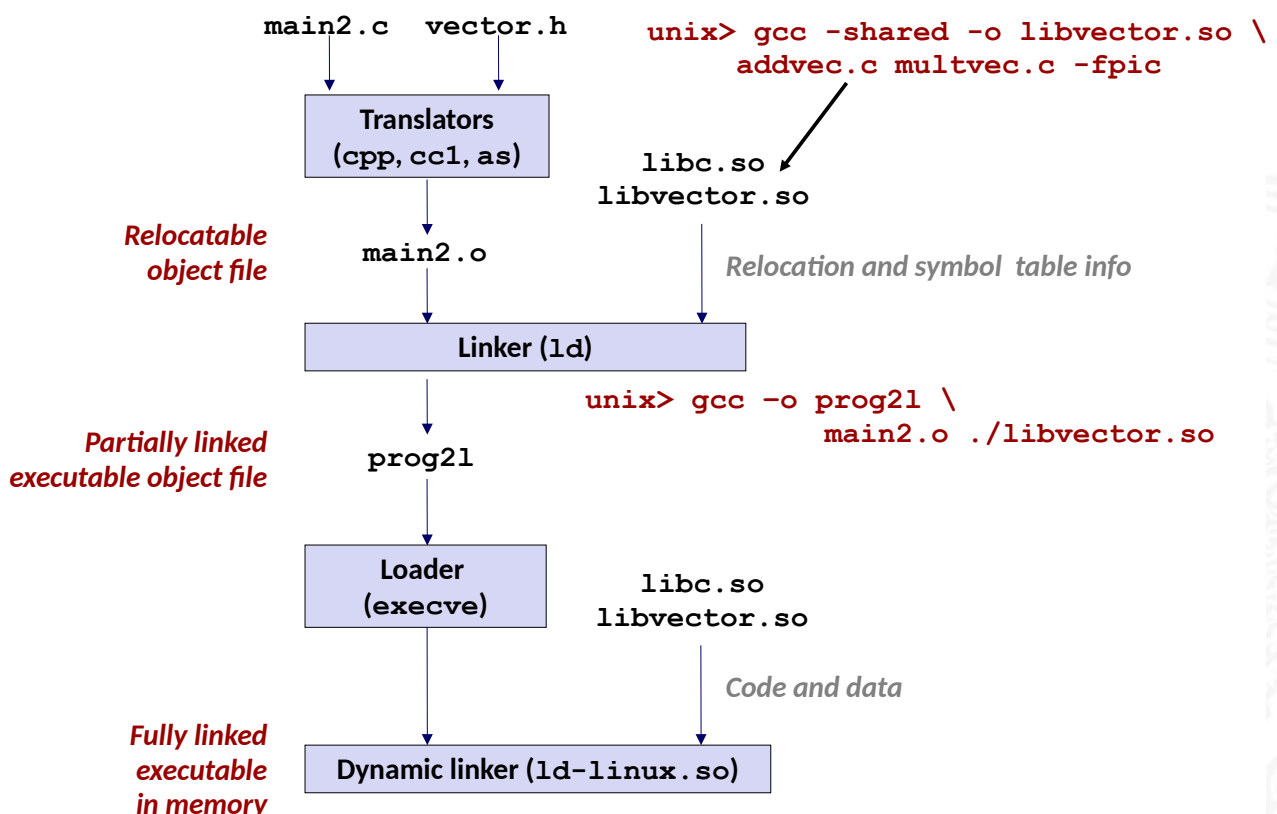
⇒ erzeugt ein ausführbares Programm für *Loader*



- ▶ **Statisches Binden** („static linking“)
  - ▶ Funktionen aus Bibliotheksarchiven (.a-Dateien) werden in ausführbares Programm eingebaut
  - ▶ nicht genutzte Funktionen werden entfernt
  - ▶ Linken während Compilierung
  
- ▶ **Dynamisches Binden** („dynamic linking“)
  - ▶ Bibliotheken werden erst beim Laden in Speicher oder sogar erst zur Laufzeit dazugelinkt
  - ▶ gemeinsame Nutzung von Funktionen durch mehrere Prozesse (incl. Betriebssystem); die zugehörigen Bibliotheken liegen aber (maximal) einmal im Speicher
  
  - ▶ signifikant effizienter als separat statische gelinkte Programme
  - ▶ Linux: .so-Dateien – „Shared Object“  
Windows: .dll-Dateien – „Dynamic Link Libraries“



## dynamisches Linken beim Laden







viele Themen aus Zeitgründen nicht behandelt

- ▶ Linker und Loader
  - ▶ genauere Funktionsweise von Linker und Loader
  - ▶ programmiertechnische Realisierung
  - ▶ Probleme bei der Symbolauflösung
  
- ▶ Speicherverwaltung
  - ▶ dynamische Speicherverwaltung / der „Heap“
  
- ▶ Objektorientierte Konzepte
  - ▶ Daten mit zugehörigen Methoden kombinieren



- ▶ *Was kann zur Laufzeit alles schief gehen?*
  - ▶ Pufferüberläufe
  - ▶ Sicherheitsaspekte
  
- ▶ *Wie ist die Verbindung zum Betriebssystem?*
  
- ▶ ...

weitere Informationen unter:

- R.E. Bryant, D.R. O'Hallaron:  
*Computer systems – A programmers perspective* [BO15]
- die „passende“ Vorlesung der *Carnegie Mellon Uni.*  
[www.cs.cmu.edu/~213](http://www.cs.cmu.edu/~213) – Foliensätze unter „Schedule“



- [BO15] R.E. Bryant, D.R. O'Hallaron:  
*Computer systems – A programmers perspective.*  
3rd global ed., Pearson Education Ltd., 2015.  
ISBN 978-1-292-10176-7. [csapp.cs.cmu.edu](http://csapp.cs.cmu.edu)
- [TA14] A.S. Tanenbaum, T. Austin: *Rechnerarchitektur – Von der digitalen Logik zum Parallelrechner.*  
6. Auflage, Pearson Deutschland GmbH, 2014.  
ISBN 978-3-8689-4238-5
- [IA64] *Intel 64 and IA-32 Architectures Software Developer's Manual – Volume 1: Basic Architecture.*  
Intel Corp.; Santa Clara, CA.  
[software.intel.com/en-us/articles/intel-sdm](http://software.intel.com/en-us/articles/intel-sdm)



- [PH20] D.A. Patterson, J.L. Hennessy: *Computer Organization and Design – The Hardware Software Interface – MIPS Edition.*  
6th edition, Morgan Kaufmann Publishers Inc., 2020.  
ISBN 978-0-12-820109-1
- [PH16] D.A. Patterson, J.L. Hennessy: *Rechnerorganisation und Rechnerentwurf – Die Hardware/Software-Schnittstelle.*  
5. Auflage, Oldenbourg, 2016. ISBN 978-3-11-044605-0
- [Hyd10] R. Hyde: *The Art of Assembly Language Programming.*  
2nd edition, No Starch Press, 2010. ISBN 978-1-59327-207-4.  
[www.plantation-productions.com/Webster/www.artofasm.com](http://www.plantation-productions.com/Webster/www.artofasm.com)



1. Einführung
2. Informationsverarbeitung
3. Ziffern und Zahlen
4. Arithmetik
5. Zeichen und Text
6. Logische Operationen
7. Codierung
8. Schaltfunktionen
9. Schaltnetze
10. Schaltwerke
11. Rechnerarchitektur I
12. Instruction Set Architecture
13. Assembler-Programmierung

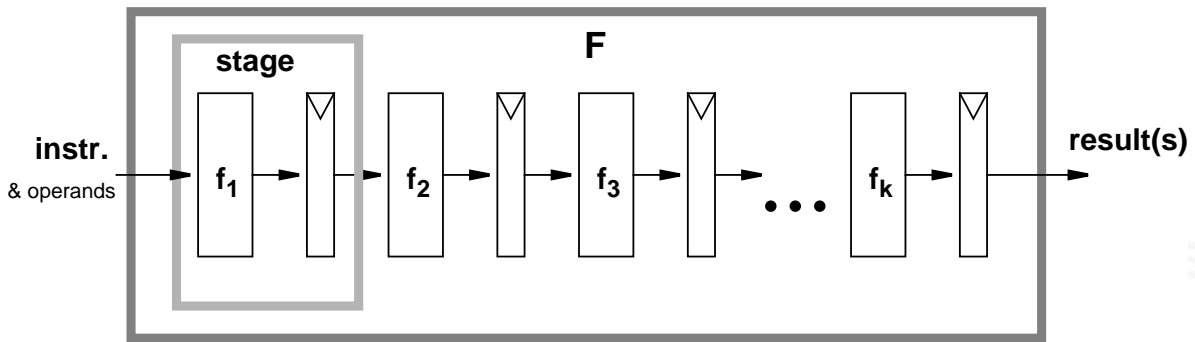


## 14. Rechnerarchitektur II

- Pipelining
  - Befehlspipeline
  - MIPS
  - Bewertung
- Parallelität
  - Amdahl's Gesetz
  - Superskalare Rechner
  - Parallelrechner
  - Symmetric Multiprocessing
- Speicherhierarchie
  - Speichertypen
  - Cache Speicher
- Literatur

## 15. Betriebssysteme





## Grundidee

- ▶ Operation  $F$  kann in Teilschritte zerlegt werden
- ▶ jeder Teilschritt  $f_i$  braucht ähnlich viel Zeit
- ▶ Teilschritte  $f_1 \dots f_k$  können parallel zueinander ausgeführt werden
- ▶ Trennung der Pipelinestufen („stage“) durch Register
- ▶ Zeitbedarf für Teilschritt  $f_i \gg$  Zugriffszeit auf Register ( $t_{FF}$ )



## Pipelining-Konzept

- ▶ Prozess in unabhängige Abschnitte aufteilen
- ▶ Objekt sequenziell durch diese Abschnitte laufen lassen
  - ▶ zu jedem Zeitpunkt werden zahlreiche Objekte bearbeitet
  - ▶ –"– sind alle Stationen ausgelastet

## Konsequenz

- ▶ Pipelining lässt Vorgänge gleichzeitig ablaufen
- ▶ reale Beispiele: Autowaschanlagen, Fließbänder in Fabriken



## Arithmetische Pipelines

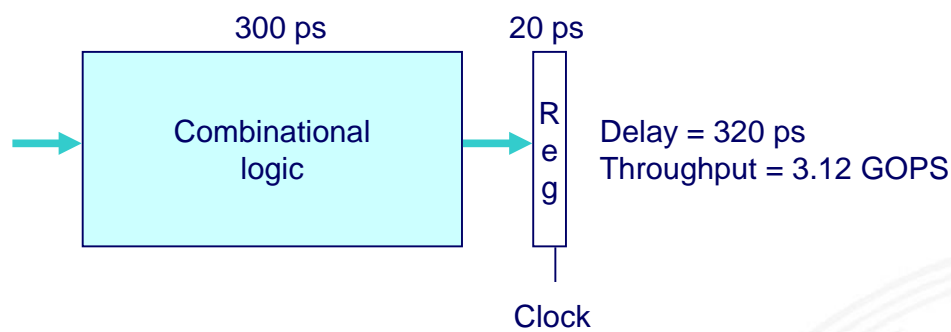
- ▶ Idee: lange Berechnung in Teilschritte zerlegen  
wichtig bei komplizierteren arithmetischen Operationen
  - ▶ die sonst sehr lange dauern (weil ein großes Schaltnetz)
  - ▶ die als Schaltnetz extrem viel Hardwareaufwand erfordern
  - ▶ Beispiele: Multiplikation, Division, Fließkommaoperationen ...
- + Erhöhung des Durchsatzes, wenn Berechnung mehrfach hintereinander ausgeführt wird

## Befehlspipeline im Prozessor

- ▶ Idee: die Phasen der von-Neumann Befehlsabarbeitung (Befehl holen, Befehl decodieren ...) als Pipeline implementieren
- folgt in *Befehlspipeline*, ab Folie 1037



## Beispiel: Schaltnetz ohne Pipeline

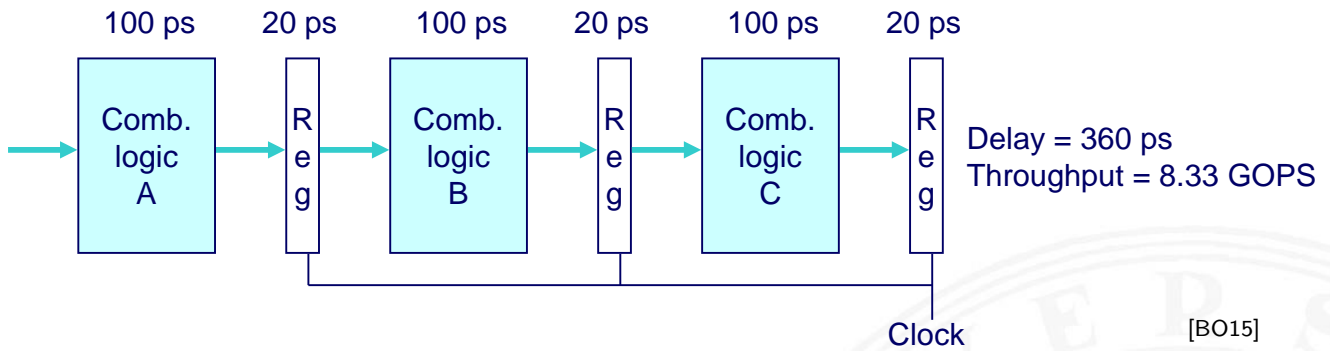


[BO15]

- ▶ Verarbeitung erfordert 300 ps
- ▶ weitere 20 ps um das Resultat im Register zu speichern
- ▶ Zykluszeit: mindestens 320 ps



# Beispiel: Version mit 3-stufiger Pipeline

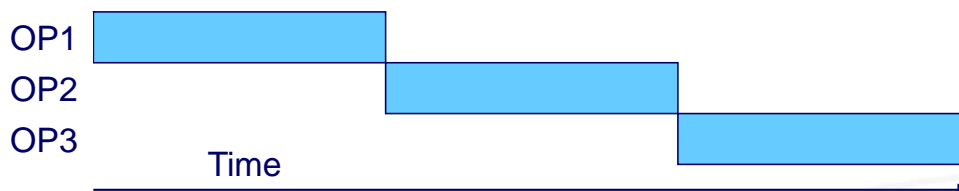


- ▶ Kombinatorische Logik in 3 Blöcke zu je 100 ps aufgeteilt
- ▶ neue Operation, sobald vorheriger Abschnitt durchlaufen wurde  
⇒ alle 120 ps neue Operation
- ▶ allgemeine Latenzzunahme  
⇒ 360 ps von Start bis Ende

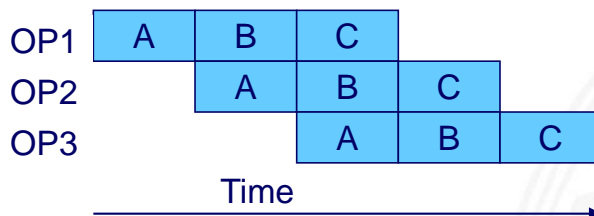


# Prinzip: 3-stufige Pipeline

- ▶ ohne Pipeline



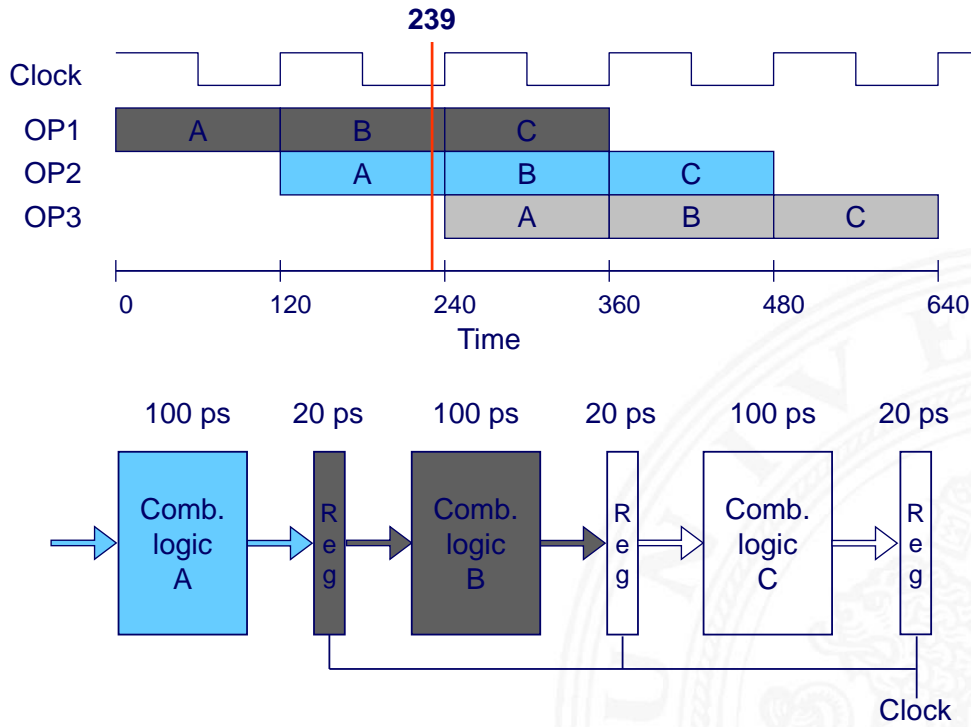
- ▶ 3-stufige Pipeline



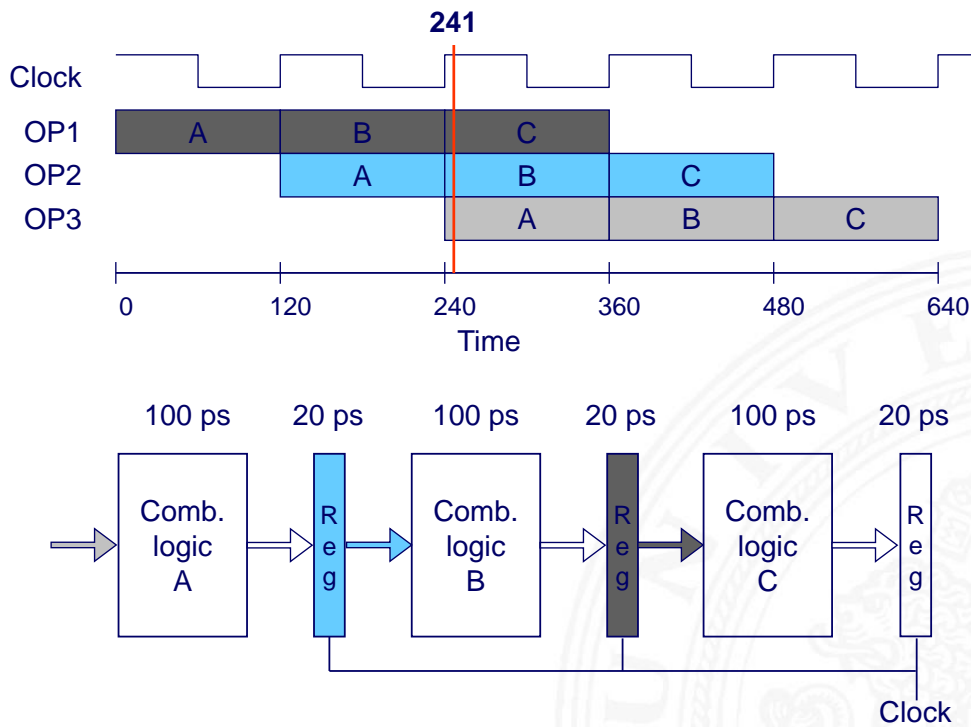
[BO15]



# Timing: 3-stufige Pipeline

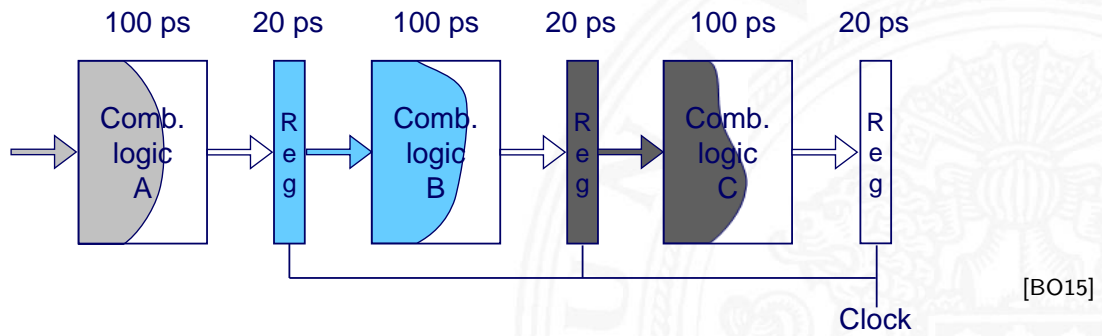
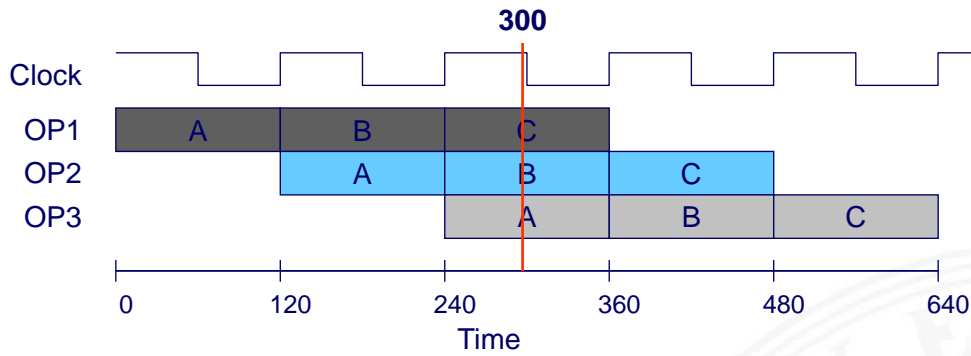


# Timing: 3-stufige Pipeline

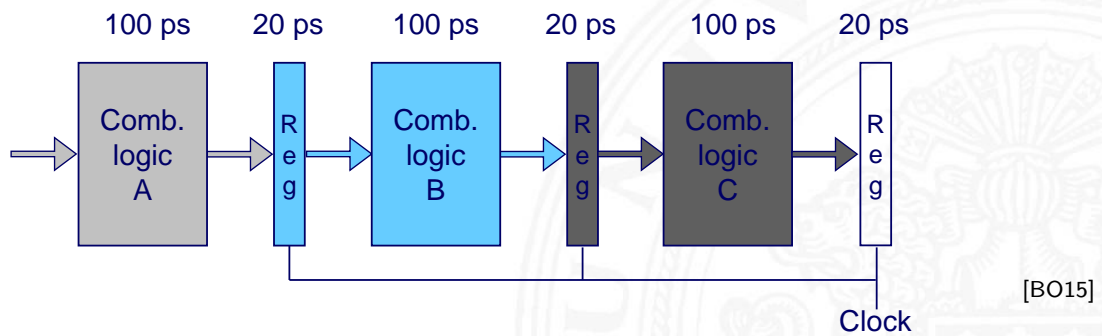
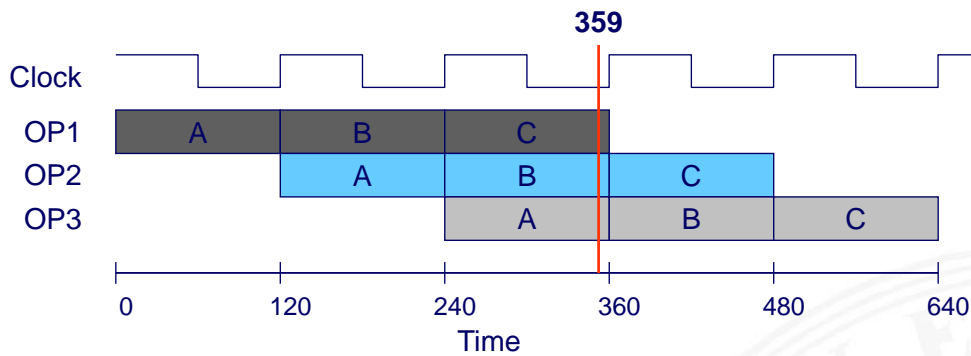




# Timing: 3-stufige Pipeline



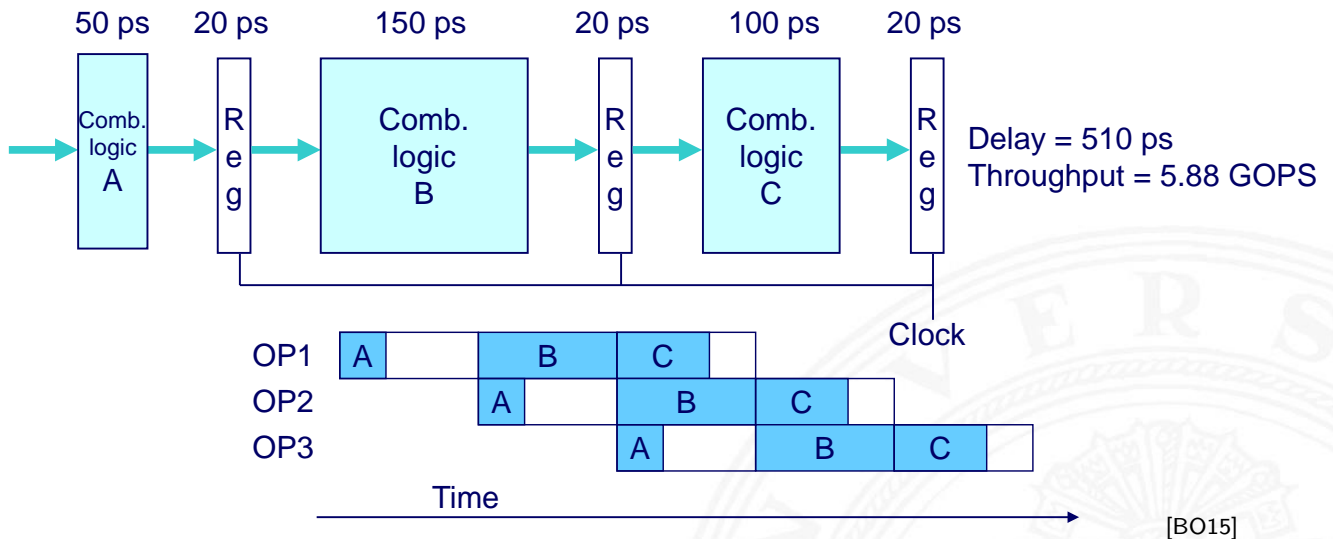
# Timing: 3-stufige Pipeline







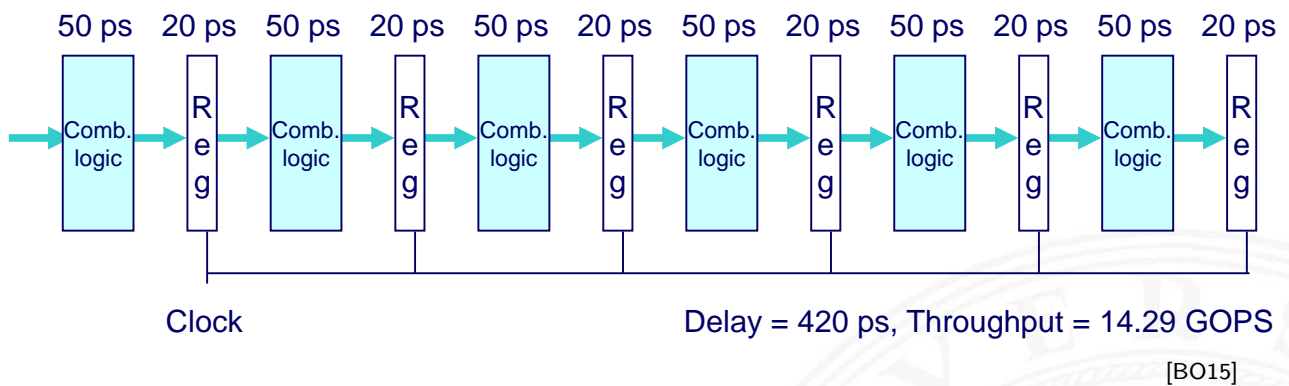
# Limitierungen: nicht uniforme Verzögerungen



- ▶ Taktfrequenz limitiert durch langsamste Stufe
- ▶ Schaltung in möglichst gleich schnelle Stufen aufteilen



# Limitierungen: Register „Overhead“

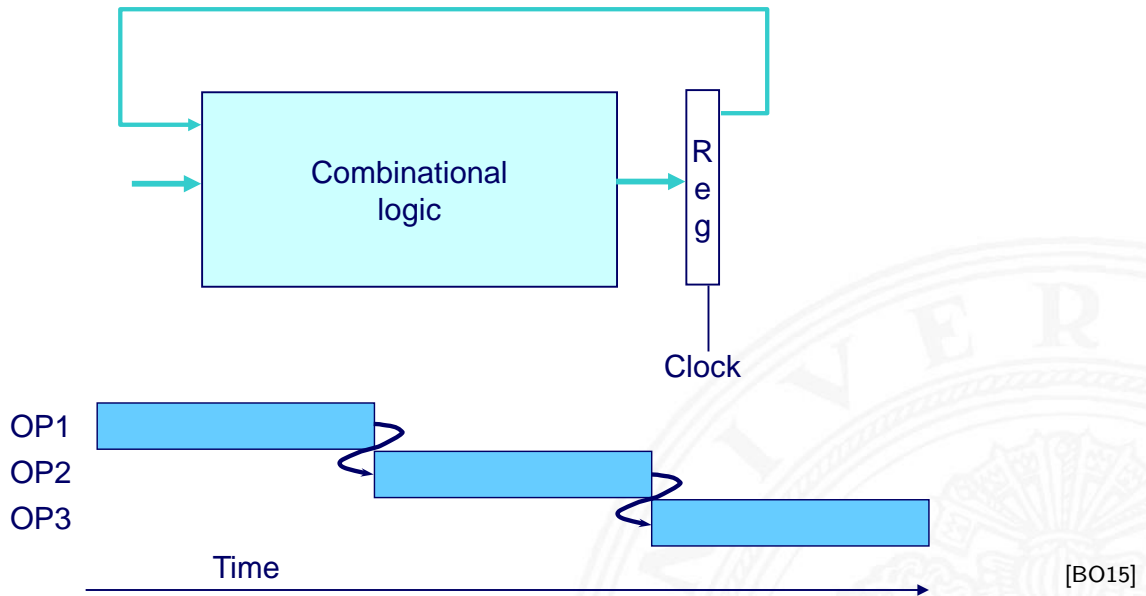


- ▶ registerbedingter Overhead wächst mit Pipelinelänge
- ▶ (anteilige) Taktzeit für das Laden der Register

	Overhead	Taktperiode
1-Register:	6,25%   20 ps	320 ps
3-Register:	16,67%   20 ps	120 ps
6-Register:	28,57%   20 ps	70 ps



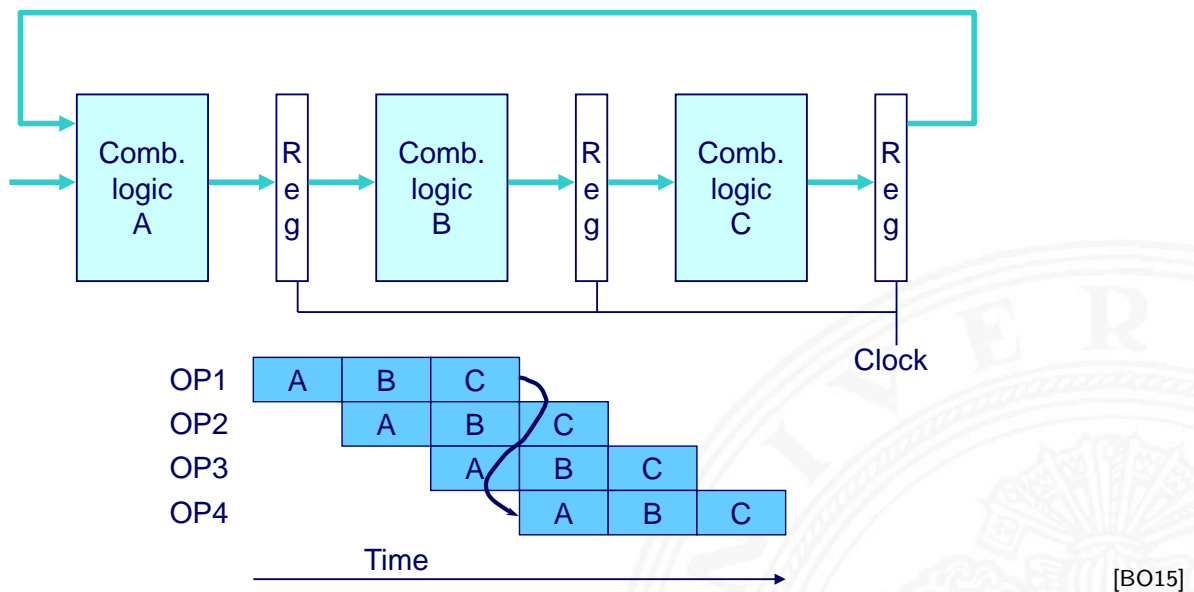
# Limitierungen: Datenabhängigkeiten



► jede Operation hängt vom Ergebnis der Vorhergehenden ab



# Limitierungen: Datenabhängigkeiten (cont.)



⇒ Resultat-Feedback kommt zu spät für die nächste Operation

⇒ Pipelining ändert Verhalten des gesamten Systems



typische Schritte der Befehlsabarbeitung (von ISA abhängig)

- ▶ **IF**      **I**nstruction **F**etch  
Instruktion holen, in Befehlsregister laden

---

- ID**      **I**nstruction **D**ecode  
Instruktion decodieren

---

- OF**      **O**perand **F**etch  
Operanden aus Registern holen

---

- EX**      **E**xecute  
ALU führt Befehl aus

---

- MEM**    **M**emory access  
Speicherzugriff: Daten laden/abspeichern

---

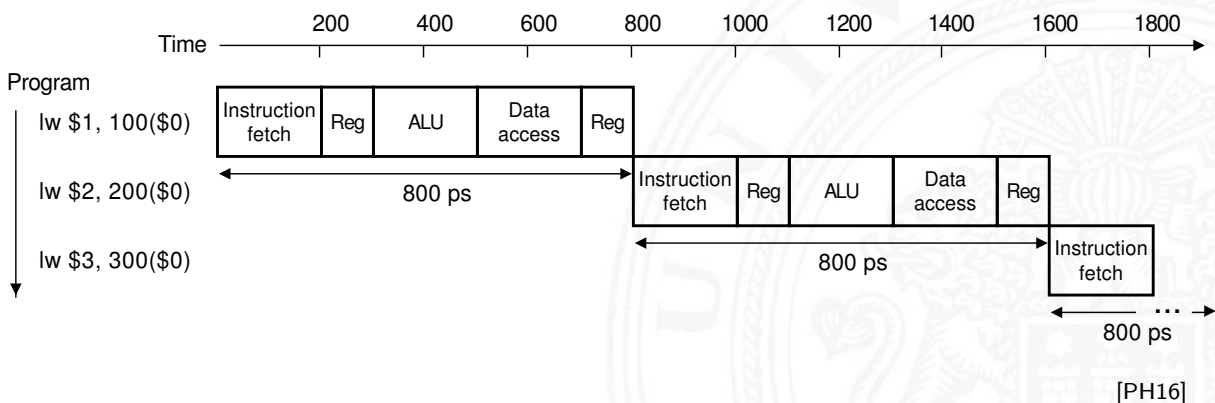
- WB**      **W**rite **B**ack  
Ergebnis in Register zurückschreiben



## von-Neumann Befehlszyklus (cont.)

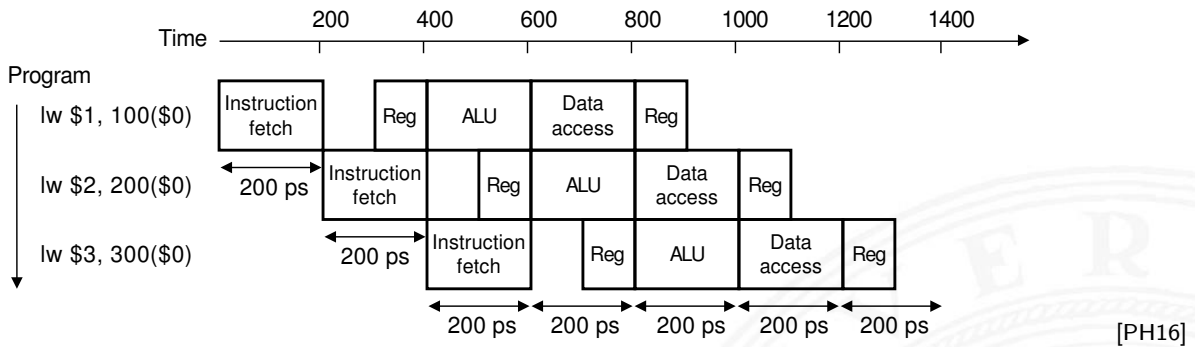
- ▶ je nach Instruktion sind nicht alle Schritte notwendig
  - ▶ *nop*: nur Instruction-Fetch
  - ▶ *jump*: kein Speicher- und Registerzugriff
  - ▶ *aluOp*: kein Speicherzugriff
- ▶ Pipeline kann auch feiner unterteilt werden (meist mehr Stufen)

serielle Bearbeitung ohne Pipelining





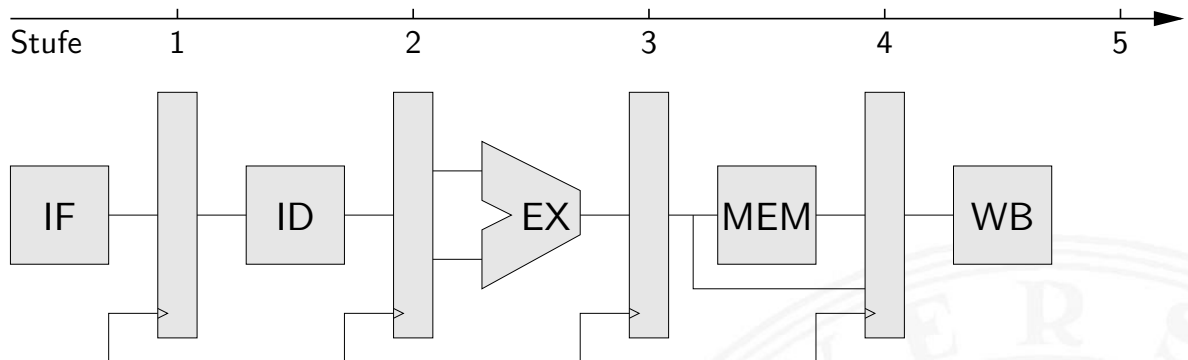
## Pipelining für die einzelnen Schritte der Befehlsausführung



- ▶ Befehle überlappend ausführen: neue Befehle holen, dann decodieren, während vorherige noch ausgeführt werden
- ▶ Register trennen Pipelinestufen



## Klassische 5-stufige Pipeline



- ▶ Grundidee der ursprünglichen RISC-Architekturen
- + Durchsatz ca.  $3 \dots 5 \times$  besser als serielle Ausführung
- + guter Kompromiss aus Leistung und Hardwareaufwand

- ▶ MIPS-Architektur (aus Patterson, Hennessy [PH16])

▶ MIPS ohne Pipeline

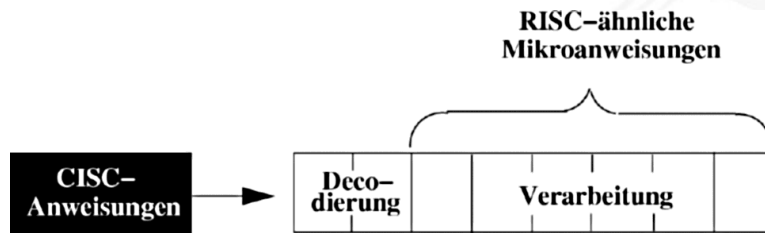
▶ MIPS Pipeline

▶ Pipeline Schema



# Klassische 5-stufige Pipeline (cont.)

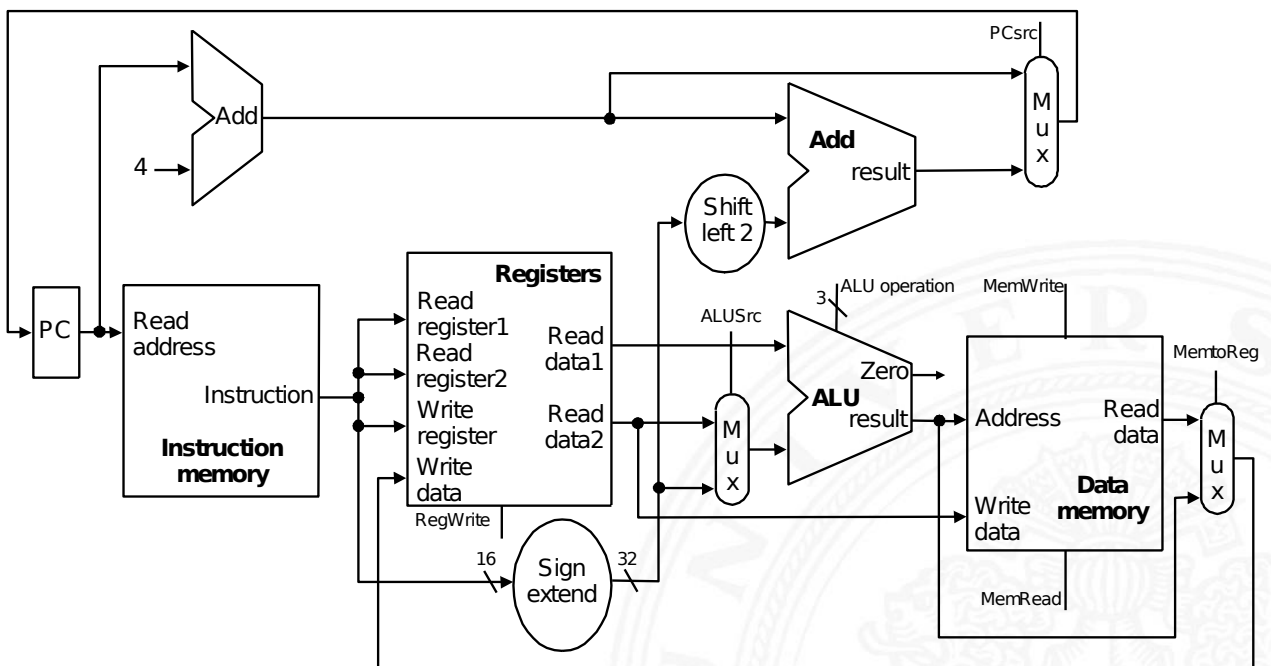
- ▶ RISC ISA: Pipelining wird direkt umgesetzt
  - ▶ Befehlssätze auf diese Pipeline hin optimiert
  - ▶ IBM-801, MIPS R-2000/R-3000 (1985), SPARC (1987)
- ▶ CISC-Architekturen heute ebenfalls mit Pipeline
  - ▶ Motorola 68020 (zweistufige Pipeline, 1984), Intel 486 (1989), Pentium (1993) ...
  - ▶ Befehle in Folgen RISC-ähnlicher Anweisungen umsetzen



- + CISC-Software bleibt lauffähig
- + Befehlssatz wird um neue RISC Befehle erweitert



# MIPS: serielle Realisierung ohne Pipeline



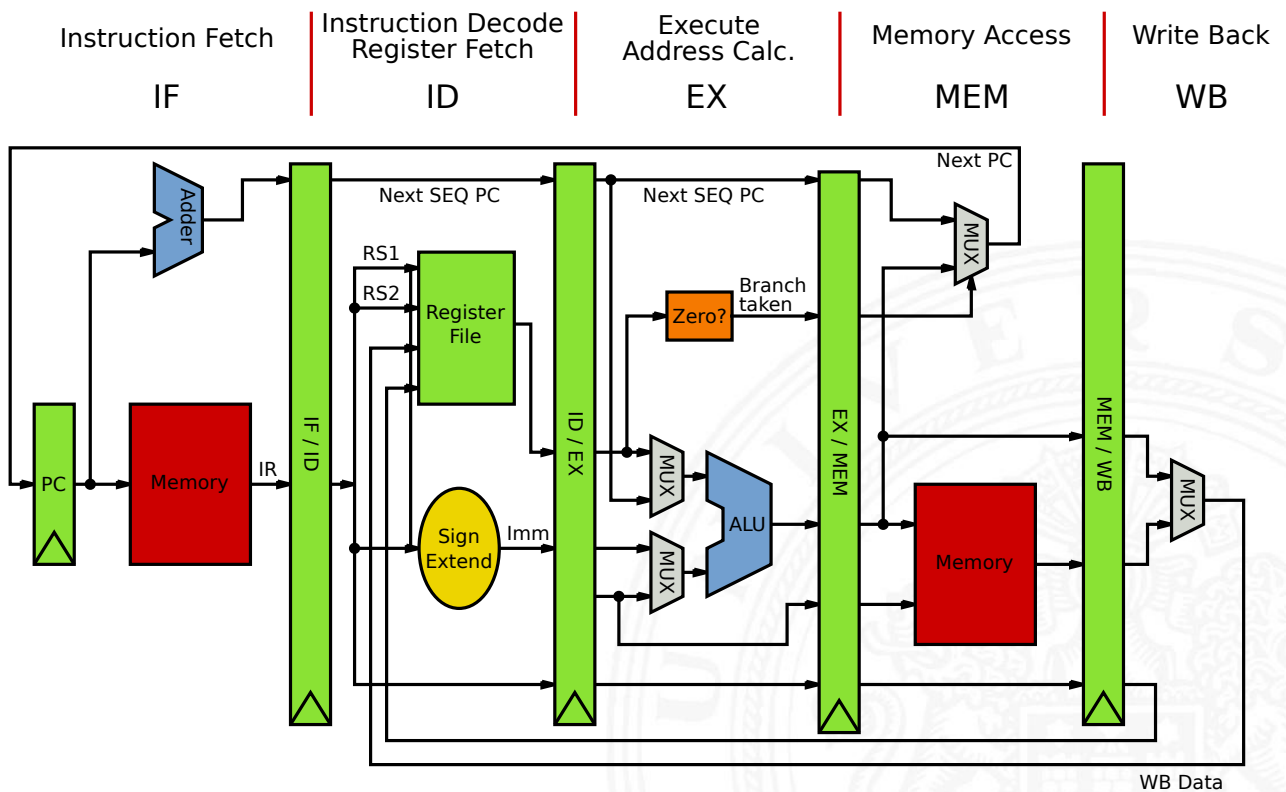
längster Pfad: PC - IM - REG - MUX - ALU - DM - MUX - PC/REG [PH16]



# MIPS: mit 5-stufiger Pipeline

14.1.2 Rechnerarchitektur II - Pipelining - MIPS

64-040 Rechnerstrukturen und Betriebssysteme



◀ RISC Pipelining

A. Mäder

1043



# MIPS: mit 5-stufiger Pipeline (cont.)

14.1.2 Rechnerarchitektur II - Pipelining - MIPS

64-040 Rechnerstrukturen und Betriebssysteme

- ▶ die Hardwareblöcke selbst sind unverändert
  - ▶ PC, Addierer fürs Inkrementieren des PC
  - ▶ Registerbank
  - ▶ Rechenwerke: ALU, sign-extend, zero-check
  - ▶ Multiplexer und Leitungen/Busse
- ▶ vier zusätzliche Pipeline-Register
  - ▶ die (decodierten) Befehle
  - ▶ alle Zwischenergebnisse
  - ▶ alle intern benötigten Statussignale
- ▶ längster Pfad zwischen Registern jetzt eine der 5 Stufen
- ▶ aber wie wirkt sich das auf die Software aus?!

A. Mäder

1044



## Begriffe

- ▶ **Pipeline-Stage:** einzelne Stufe der Pipeline
- ▶ **Pipeline Machine Cycle:**  
Instruktion kommt einen Schritt in Pipeline weiter
- ▶ **Durchsatz:** Anzahl der Instruktionen, die in jedem Takt abgeschlossen werden
- ▶ **Latenz:** Zeit, die eine Instruktion benötigt, um alle Pipelinestufen zu durchlaufen



## Vor- und Nachteile

- + Schaltnetze in kleinere Blöcke aufgeteilt  $\Rightarrow$  höherer Takt
- + im Idealfall ein neuer Befehl pro Takt gestartet  $\Rightarrow$  höherer Durchsatz, bessere Performanz
- + geringer Zusatzaufwand an Hardware
- + Pipelining ist für den Programmierer nicht direkt sichtbar!
  - Achtung: Daten-/Kontrollabhängigkeiten (s.u.)
- Latenz wird nicht verbessert, bleibt bestenfalls gleich
- Pipeline Takt limitiert durch langsamste Pipelinestufe  
unausgewogene Pipelinestufen reduzieren den Takt und damit die Performanz
- zusätzliche Zeiten, um Pipeline zu füllen bzw. zu leeren

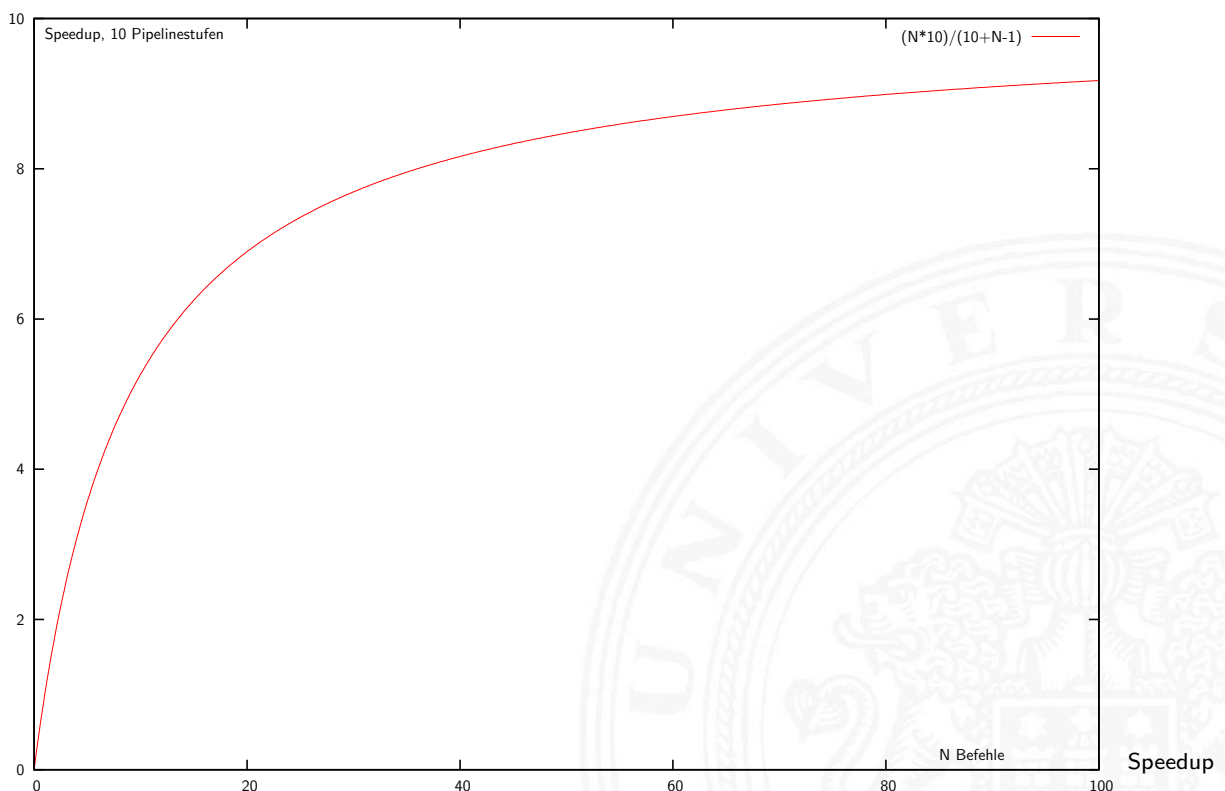


## Analyse

- ▶  $N$  Instruktionen;  $K$  Pipelinestufen
- ▶ ohne Pipeline:  $N \cdot K$  Taktzyklen
- ▶ mit Pipeline:  $K + N - 1$  Taktzyklen
  
- ▶ „Speedup“  $S = \frac{N \cdot K}{K + N - 1}$ ,  $\lim_{N \rightarrow \infty} S = K$

⇒ ein großer Speedup wird erreicht durch

- ▶ große Pipelintiefe:  $K$
- ▶ lange Instruktionssequenzen:  $N$
  
- ▶ wegen Daten- und Kontrollabhängigkeiten nicht erreichbar
- ▶ außerdem: Register-Overhead nicht berücksichtigt







- ▶ größeres  $K$  wirkt sich direkt auf den Durchsatz aus
- ▶ weniger Logik zwischen den Registern, höhere Taktfrequenzen
- ▶ zusätzlich: technologischer Fortschritt (1985...2017)
- ▶ Beispiele

CPU	Pipelinstufen	Taktfrequenz [MHz]
80386	1	33
Pentium	5	300
Motorola G4	4	500
Motorola G4e	7	1 000
Pentium II/III	12	1 400
Athlon XP	10/15	2 500
Athlon 64, Opteron	12/17	$\leq 3\,000$
Pentium 4	20	$\leq 3\,800$
Core i-..	14/19	$\leq 4\,200$
Ryzen ..	19	$\leq 4\,000$



Architekturentscheidungen, die sich auf das Pipelining auswirken

gut für Pipelining

- ▶ gleiche Instruktionslänge
- ▶ wenige Instruktionsformate
- ▶ Load/Store Architektur

### BASIC INSTRUCTION FORMATS

<b>R</b>	opcode	rs	rt	rd	shamt	funct
	31 26 25	21 20	16 15	11 10	6 5	0
<b>I</b>	opcode	rs	rt	immediate		
	31 26 25	21 20	16 15	0		
<b>J</b>	opcode	address				
	31 26 25	0				

### FLOATING-POINT INSTRUCTION FORMATS

<b>FR</b>	opcode	fmt	ft	fs	fd	funct
	31 26 25	21 20	16 15	11 10	6 5	0
<b>FI</b>	opcode	fmt	ft	immediate		
	31 26 25	21 20	16 15	0		



**schlecht** für Pipelining: *Pipelinekonflikte / -Hazards*

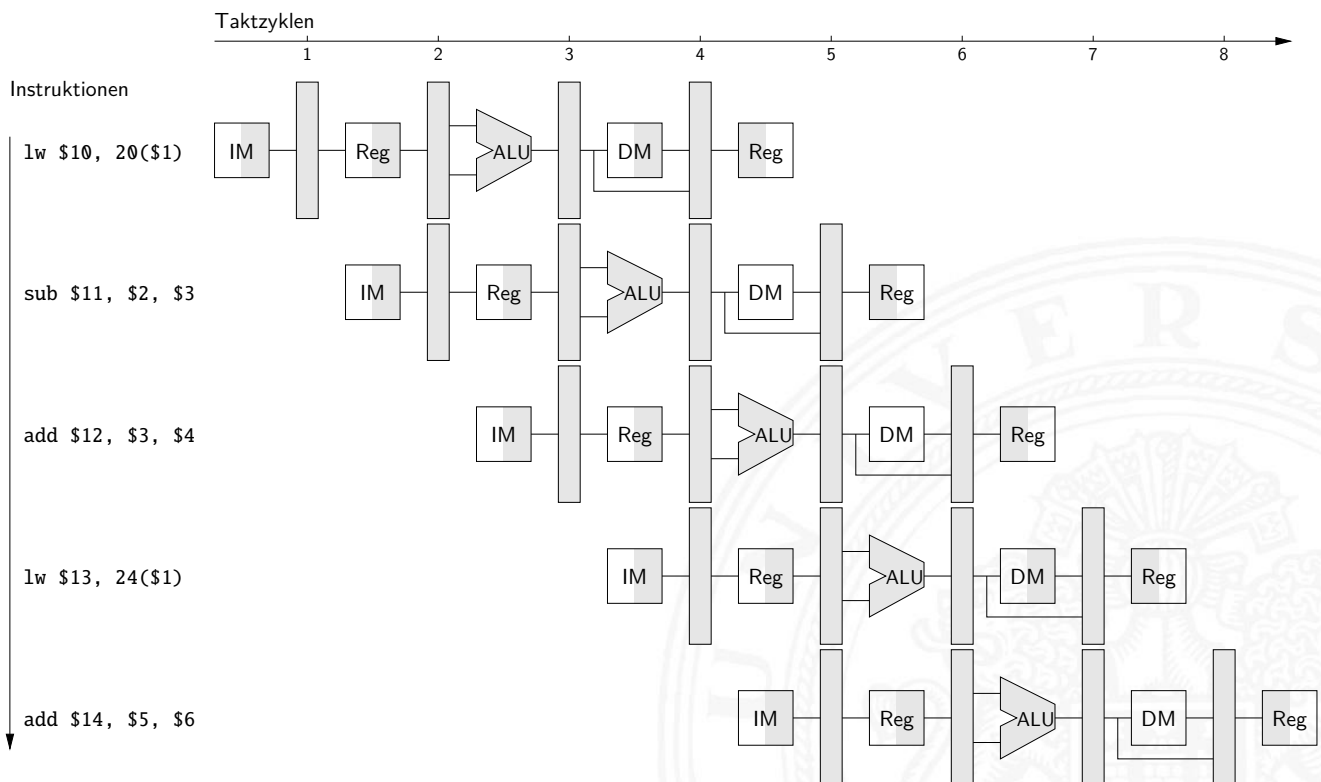
- ▶ Strukturkonflikt: gleichzeitiger Zugriff auf eine Ressource durch mehrere Pipelinestufen
- ▶ Datenkonflikt: Ergebnisse von Instruktionen werden innerhalb der Pipeline benötigt
- ▶ Steuerkonflikt: Sprungbefehle in der Pipelinesequenz

**sehr schlecht** für Pipelining

- ▶ Unterbrechung des Programmkontexts („Context Switch“): Interrupt, System-Call, Exception, Prozesswechsel ...



## Pipeline Schema





- ▶ Simulationen, Wettervorhersage, Gentechnologie ...
- ▶ Datenbanken, Transaktionssysteme, Suchmaschinen ...
- ▶ Softwareentwicklung, Schaltungsentwurf ...
  
- ▶ Performanz eines einzelnen Prozessors ist begrenzt
- ⇒ Hardware: Verteilen eines Programms auf mehrere Prozessoren
- ⇒ Software: kommunizierende Prozesse und Multithreading

## Vielfältige Möglichkeiten

- ▶ wie viele und welche Prozessoren?
- ▶ Kommunikation zwischen den Prozessoren?
- ▶ Programmierung und Software/Tools?



# Begriffe

- ▶ **Antwortzeit:** die Gesamtzeit zwischen Programmstart und -ende, inklusive I/O-Operationen, Unterbrechungen etc. („wall clock time“, „response time“, „execution time“)

$$\text{performance} = \frac{1}{\text{execution time}}$$

- ▶ **Ausführungszeit:** reine CPU-Zeit

```

Unix time-Befehl: 597.07u 0.15s 9:57.61 99.9%
                  597.07 user CPU time [sec.]
                   0.15 system CPU time
                   9:57.61 elapsed time
                   99.9 CPU/elapsed [%]

```

- ▶ **Durchsatz:** Anzahl der bearbeiteten Programme / Zeit

- ▶ **Speedup:**  $s = \frac{\text{performance}_x}{\text{performance}_y} = \frac{\text{execution time}_y}{\text{execution time}_x}$



- ▶ Ausführungszeit =  $\langle \text{Anzahl der Befehle} \rangle \cdot \langle \text{Zeit pro Befehl} \rangle$
  
- ▶ weniger Befehle
  - ▶ gute Algorithmen
  - ▶ bessere Compiler
  - ▶ mächtigere Befehle (CISC)
  
- ▶ weniger Zeit pro Befehl
  - ▶ bessere Technologie
  - ▶ Architektur: Pipelining, Caches ...
  - ▶ einfachere Befehle (RISC)
  
- ▶ parallele Ausführung
  - ▶ superskalare Architekturen, SIMD, MIMD



## Amdahl's Gesetz

Möglicher Speedup durch Beschleunigung einer Teilfunktion?

1. **System** berechnet Programm  $P$ ,  
darin Funktion  $X$  mit Anteil  $0 < f < 1$  der Gesamtzeit
2. **System** berechnet Programm  $P$ ,  
Funktion  $X'$  ist schneller als  $X$  mit Speedup  $S_X$

Amdahl's Gesetz

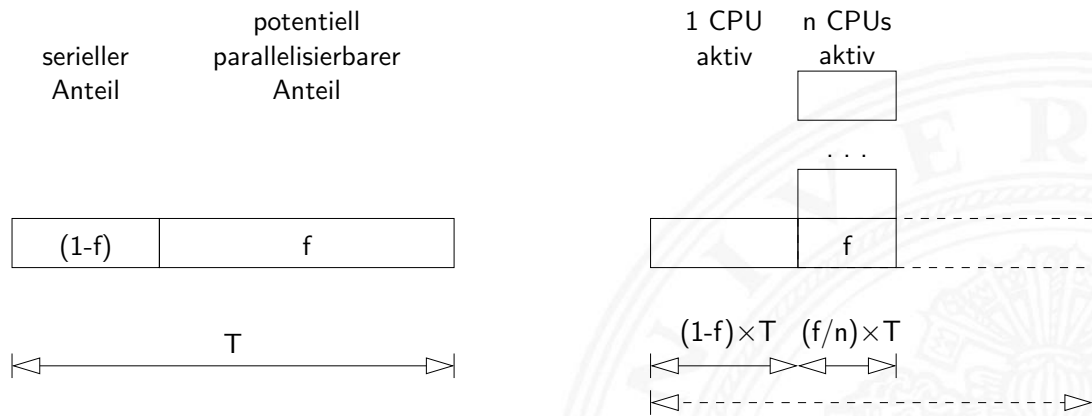
Gene Amdahl, Architekt der IBM S/360, 1967

▶ Speedup 
$$S_{gesamt} = \frac{1}{(1 - f) + f/S_X}$$



Speedup  $S_{gesamt} = \frac{1}{(1 - f) + f/S_X}$

- ▶ nur ein Teil  $f$  des Gesamtproblems wird beschleunigt



- ⇒ möglichst großer Anteil  $f$
- ⇒ Optimierung lohnt nur für relevante Operationen  
allgemeingültig: entsprechend auch für Projektplanung, Verkehr ...



- ▶ ursprüngliche Idee: Parallelrechner mit  $n$ -Prozessoren

Speedup  $S_{gesamt} = \frac{1}{(1 - f) + k(n) + f/n}$

- $n$  # Prozessoren als Verbesserungsfaktor
- $f$  Anteil parallelisierbarer Berechnung
- $1 - f$  Anteil nicht parallelisierbarer Berechnung
- $k()$  Kommunikationsoverhead zwischen den Prozessoren
  - ▶ Aufgaben verteilen
  - ▶ Arbeit koordinieren
  - ▶ Ergebnisse zusammensammeln



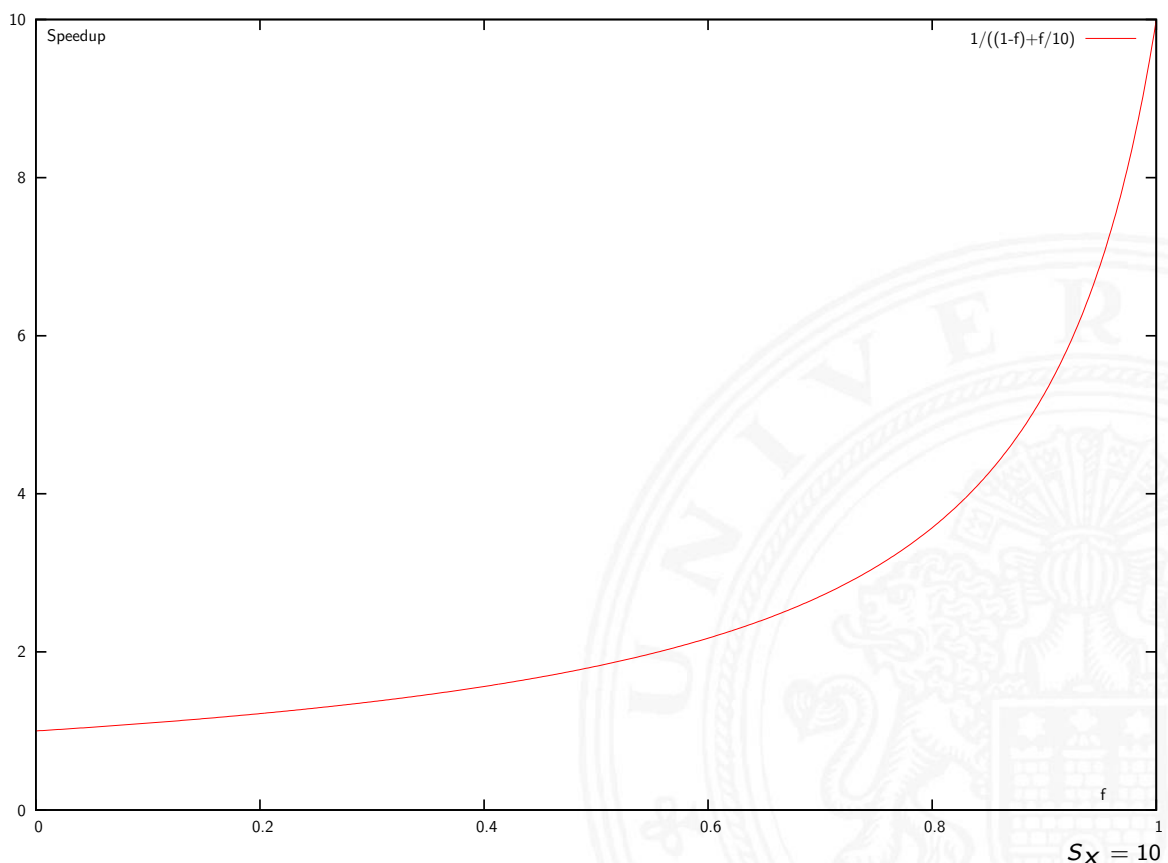
# Amdahl's Gesetz: Beispiele

$S_X$	$f$	$S_{gesamt}$
10	0,1	$1/(0,9 + 0,01) = 1,1$
2	0,5	$1/(0,5 + 0,25) = 1,33$
2	0,9	$1/(0,1 + 0,45) = 1,82$
1,1	0,98	$1/(0,02 + 0,89) = 1,1$
4	0,5	$1/(0,5 + 0,125) = 1,6$
4536	0,8	$1/(0,2 + 0,0\dots) = 5,0$
9072	0,99	$1/(0,01 + 0,0\dots) = 98,92$

- ▶ Optimierung bringt nichts, wenn der nicht beschleunigte „serielle“ Anteil  $(1 - f)$  eines Programms überwiegt
- $n$ -Prozessoren (große  $S_X$ ) wirken *nicht linear*
- die erreichbare Parallelität in Hochsprachen-Programmen ist gering, typisch  $S_{gesamt} \leq 4$
- + viele Prozesse/Tasks, unabhängig voneinander: Serveranwendungen, virtuelle Maschinen, Container ...

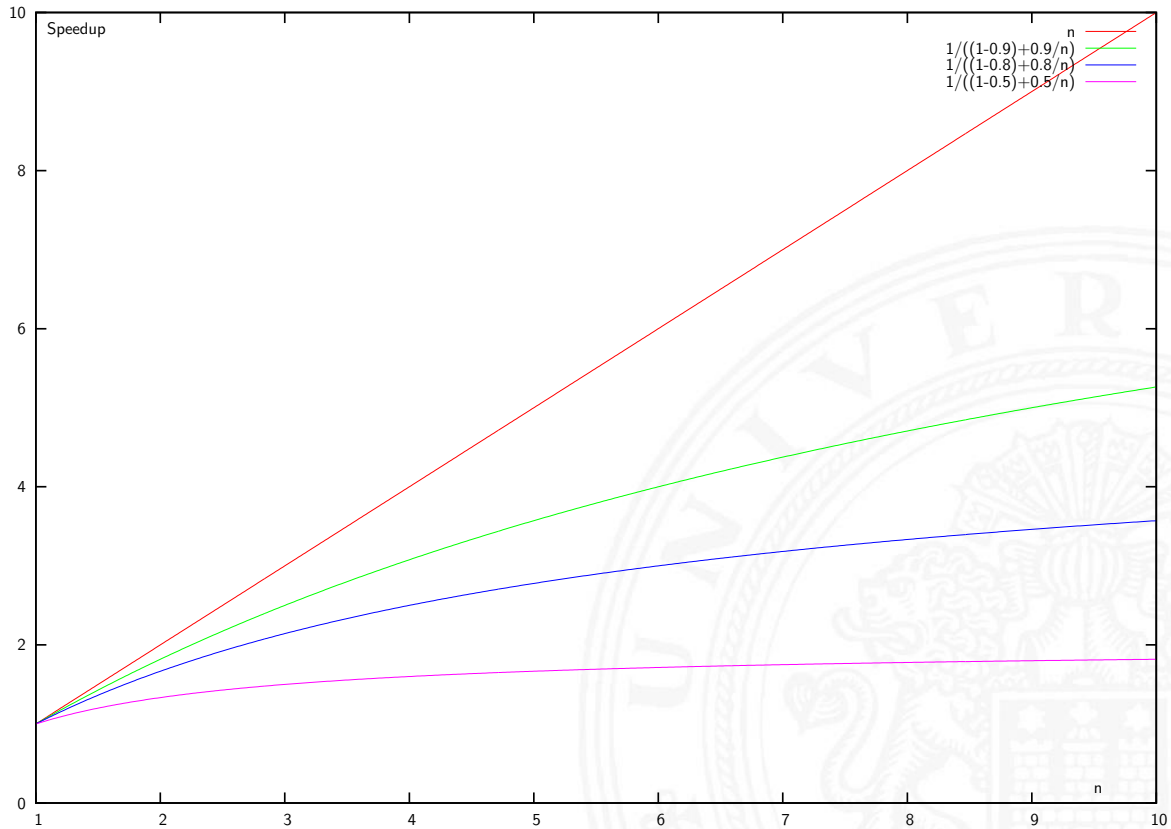


# Amdahl's Gesetz: Beispiele (cont.)

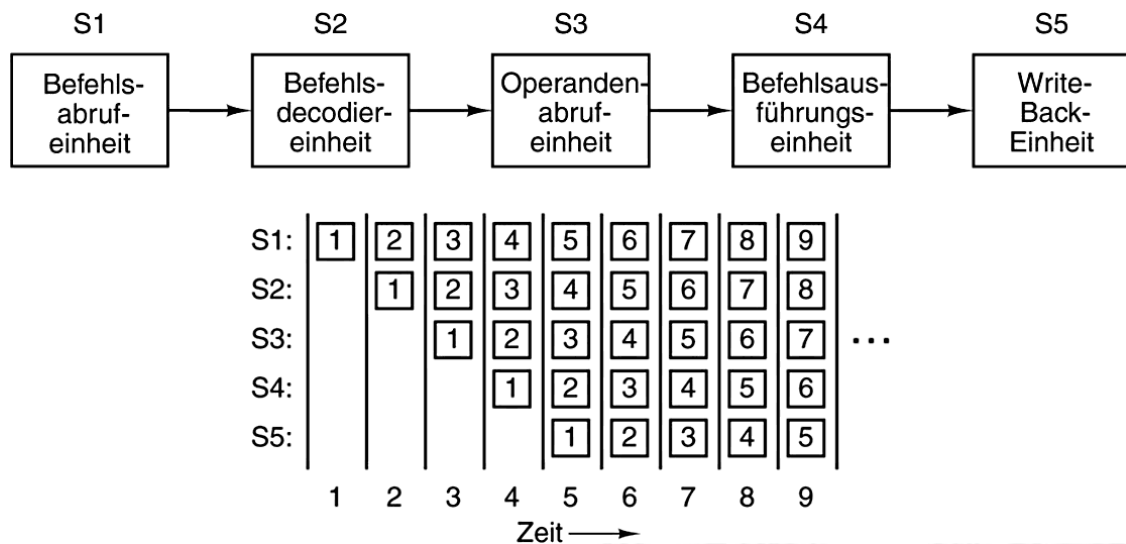




# Amdahl's Gesetz: Beispiele (cont.)



# Befehlspipeline

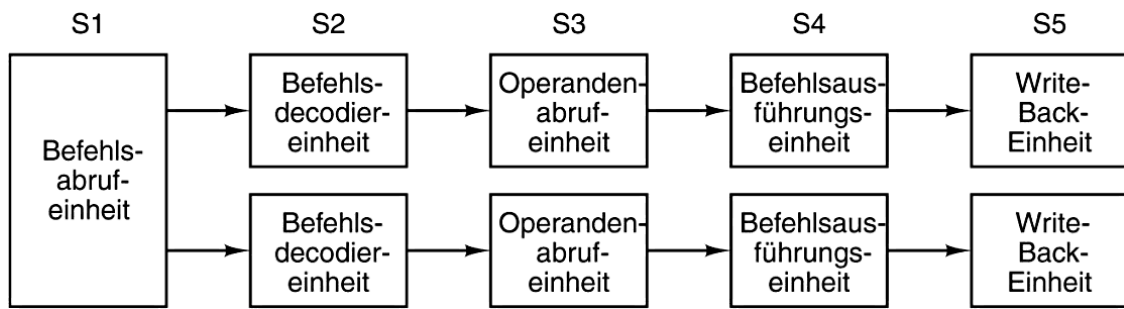


[TA14]

- ▶ Befehl in kleinere, schnellere Schritte aufteilen ⇒ höherer Takt
- ▶ mehrere Instruktionen überlappt ausführen ⇒ höherer Durchsatz



# Parallele Pipelines



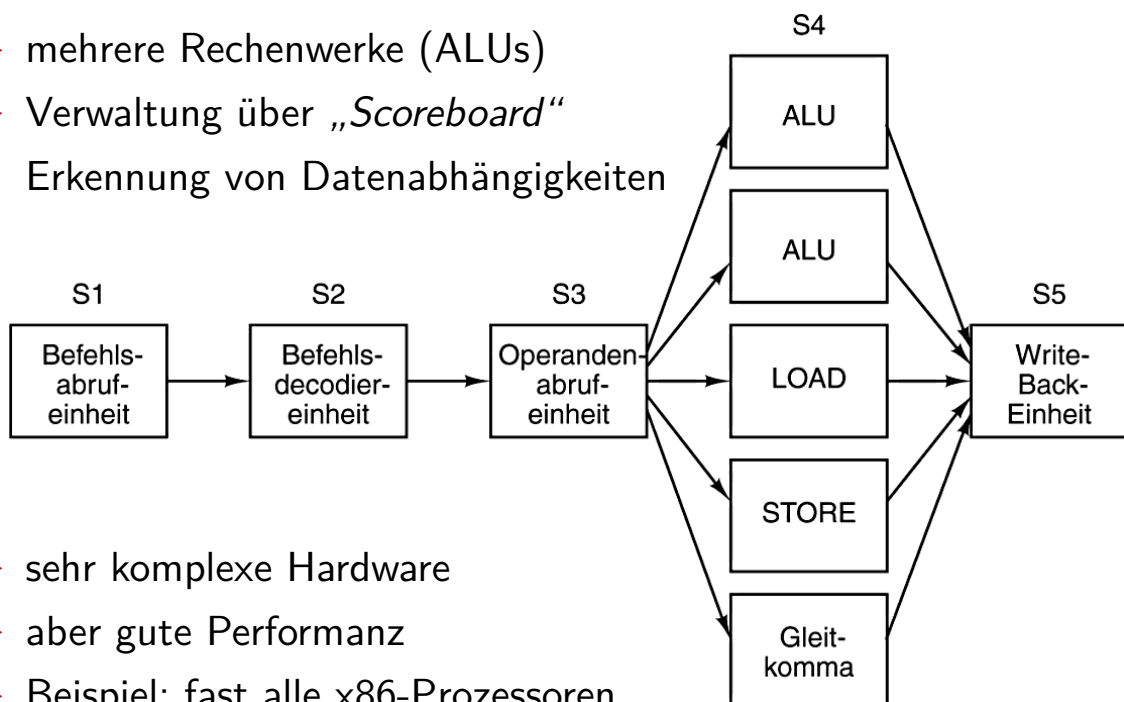
[TA14]

- ▶ im Bild jeweils zwei Operationen pro Pipelinestufe
- ▶ parallele („superskalare“) Ausführung
- ▶ komplexe Hardware (Daten- und Kontrollabhängigkeiten)
- ▶ Beispiel: Pentium



# Superskalarer Prozessor

- ▶ mehrere Rechenwerke (ALUs)
- ▶ Verwaltung über „Scoreboard“  
Erkennung von Datenabhängigkeiten



- ▶ sehr komplexe Hardware
- ▶ aber gute Performanz
- ▶ Beispiel: fast alle x86-Prozessoren seit Pentium II

[TA14]





- ▶ Superskalare CPUs besitzen mehrere Recheneinheiten: 4...12
  - ▶ in jedem Takt werden (dynamisch) mehrere Instruktionen eines konventionell linearen Instruktionsstroms abgearbeitet
- ⇒ ILP (Instruction **L**evel **P**arallelism)
- ▶ Hardware verteilt initiierte Instruktionen auf Recheneinheiten
  - ▶ pro Takt kann *mehr als eine* Instruktion initiiert werden  
Die Anzahl wird dynamisch von der Hardware bestimmt:  
0... „*Instruction Issue Bandwidth*“
- + sehr effizient, alle modernen CPUs sind superskalar
- Abhängigkeiten zwischen Instruktionen sind der Engpass, das Problem der Hazards wird verschärft



## Superskalar – Datenabhängigkeiten

### Datenabhängigkeiten

- ▶ RAW – **R**ead **A**fter **W**rite  
Instruktion  $I_x$  darf Datum erst lesen, wenn  $I_{x-n}$  geschrieben hat
- ▶ WAR – **W**rite **A**fter **R**ead  
Instruktion  $I_x$  darf Datum erst schreiben, wenn  $I_{x-n}$  gelesen hat
- ▶ WAW – **W**rite **A**fter **W**rite  
Instruktion  $I_x$  darf Datum erst überschreiben, wenn  $I_{x-n}$  geschrieben hat

### Datenabhängigkeiten superskalarer Prozessoren

- ▶ RAW: echte Abhängigkeit; Forwarding ist kaum möglich und in superskalaren Pipelines extrem aufwändig
- ▶ WAR, WAW: „*Register Renaming*“ als Lösung



## „Register Renaming“

- ▶ Hardware löst (einige) Datenabhängigkeiten der Pipeline auf
- ▶ zwei Arten von Registersätzen
  1. Architektur-Register: „logische Register“ der ISA
  2. viele Hardware-Register: „Rename Register“ (180 Int, 168 FP)
    - ▶ dynamische Abbildung von ISA- auf Hardware-Register
- Kontextwechsel aufwändig: „Rename Register“ speichern

### ▶ Beispiel

#### ▶ Originalcode

```
tmp = a + b;
res1 = c + tmp;
tmp = d + e;
res2 = tmp - f;
```

#### nach Renaming

```
tmp1 = a + b;
res1 = c + tmp1;
tmp2 = d + e;
res2 = tmp2 - f;
tmp = tmp2;
```

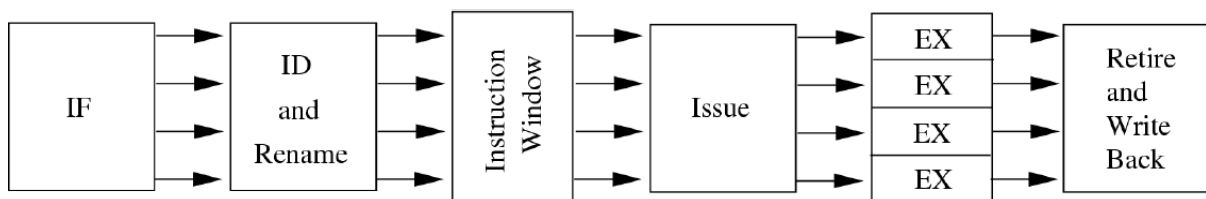
#### ▶ Parallelisierung des modifizierten Codes

```
tmp1 = a + b;      tmp2 = d + e;
res1 = c + tmp1;  res2 = tmp2 - f;      tmp = tmp2;
```



# Superskalar – Pipeline

## Aufbau der superskalaren Pipeline

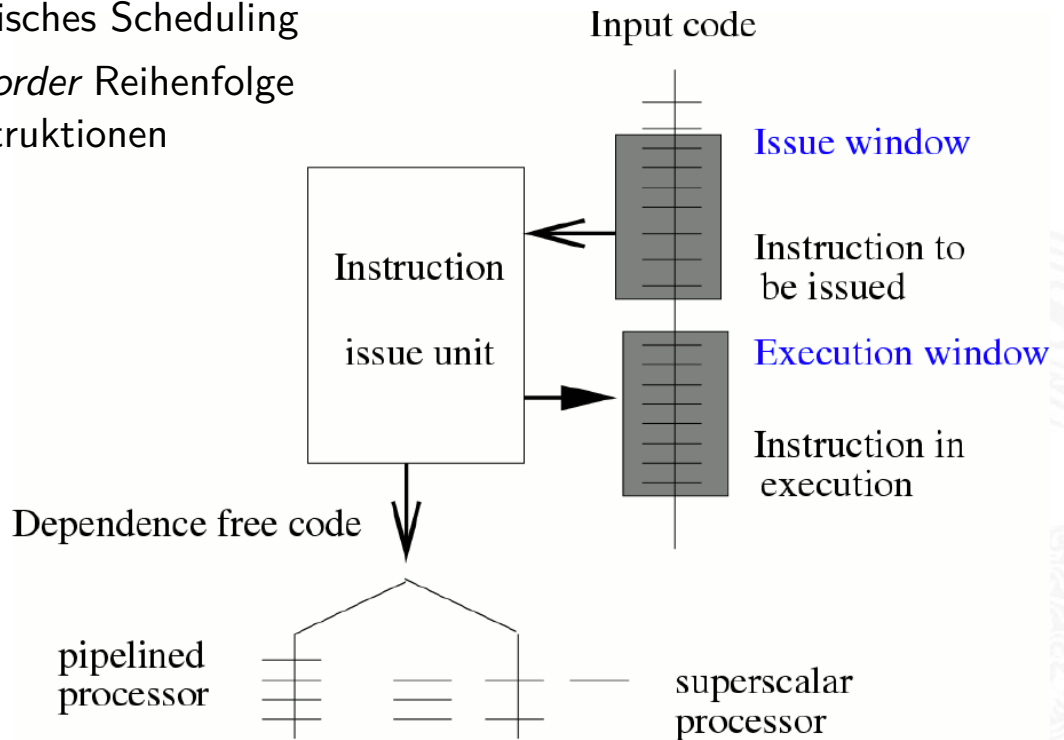


- ▶ lange Pipelines mit vielen Phasen: Fetch (Prefetch, Predecode), Decode / Register-Renaming, Issue, Dispatch, Execute, Retire (Commit, Complete / Reorder), Write-Back
- ▶ je nach Implementation unterschiedlich aufgeteilt
- ▶ entscheidend für superskalare Architektur sind die Schritte
  - vor den ALUs: Issue, Dispatch ⇒ *out-of-order* Ausführung
  - nach -"- : Retire ⇒ *in-order* Ergebnisse



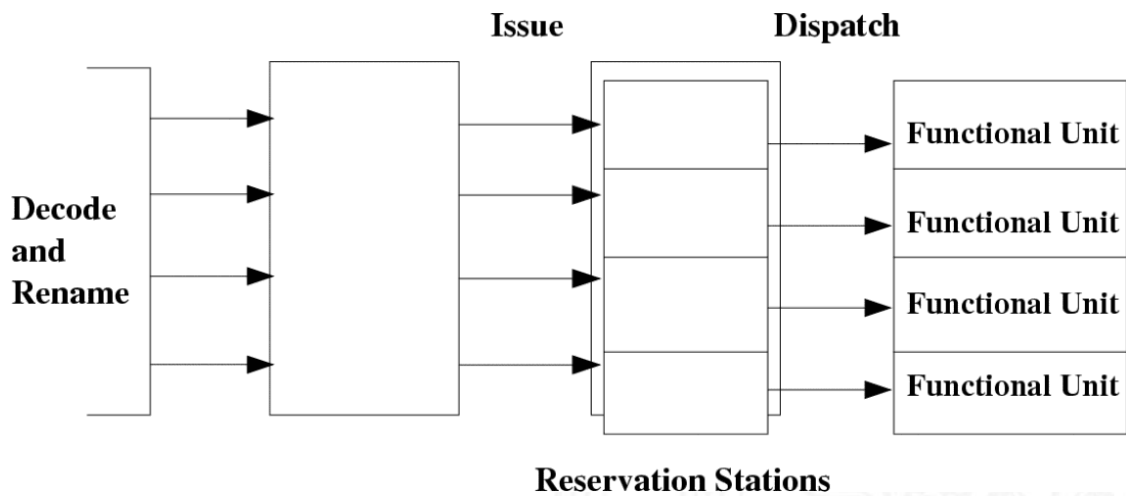
# Superskalar – Pipeline (cont.)

- ▶ Dynamisches Scheduling
- ⇒ *out-of-order* Reihenfolge der Instruktionen



# Superskalar – Pipeline (cont.)

- ▶ Issue: globale Sicht
- Dispatch: getrennte Ausschnitte in „Reservation Stations“





- ▶ Reservation Station für jede Funktionseinheit
  - ▶ speichert: initiierte Instruktionen die auf Recheneinheit warten
  - ▶ –"– zugehörige Operanden
  - ▶ –"– ggf. Zusatzinformation
  - ▶ Instruktion bleibt blockiert, bis alle Parameter bekannt sind und wird dann an die zugehörige ALU weitergeleitet
- ▶ ggf. „Retire“-Stufe
  - ▶ Reorder-Buffer: erzeugt wieder *in-order* Reihenfolge
  - ▶ commit: „richtig ausgeführte“ Instruktionen gültig machen
  - ▶ abort: Instruktionen verwerfen, z.B. Sprungvorhersage falsch
- ▶ Dynamisches Scheduling: zuerst '67 in IBM 360 (R. Tomasulo)
  - ▶ Forwarding
  - ▶ Registerumbenennung und Reservation Stations



## Spezielle Probleme superskalarer Pipelines

- komplexe Datenabhängigkeiten
  - ▶ die verschiedenen ALUs haben unterschiedliche Latenzzeiten
  - ▶ Befehle „warten“ in den Reservation Stations
  - ⇒ Datenabhängigkeiten können sich mit jedem Takt ändern
- Kontrollflussabhängigkeiten:  
Anzahl der Instruktionen zwischen bedingten Sprüngen  
limitiert Anzahl parallelisierbarer Instruktionen
- ⇒ Kontextwechsel noch aufwändiger, muss ggf. warten
- ⇒ Optimierungstechniken wichtig
  - ▶ optimiertes (dynamisches) Scheduling: Scoreboard, Tomasulo-Algorithmus
  - ▶ „Loop Unrolling“ (längere Codesequenzen ohne Sprünge)



Softwareunterstützung für Pipelining superskalarer Prozessoren  
„Software Pipelining“

- ▶ Codeoptimierungen beim Compilieren als Ersatz/Ergänzung zur Pipelineunterstützung durch Hardware
- ▶ Compiler hat „globalen“ Überblick

⇒ zusätzliche Optimierungsmöglichkeiten



## Beispiel: Pentium 4 / NetBurst Architektur

- ▶ superskalare Architektur (mehrere ALUs)
- ▶ CISC-Befehle werden dynamisch in „ $\mu$ OPs“ (1...3) umgesetzt
- ▶ Ausführung der  $\mu$ OPs mit „Out of Order“ Maschine, wenn
  - ▶ Operanden verfügbar sind
  - ▶ funktionelle Einheit (ALU) frei ist
- ▶ Ausführung wird durch „Reservation Stations“ kontrolliert
  - ▶ beobachtet die Datenabhängigkeiten zwischen  $\mu$ OPs
  - ▶ teilt Ressourcen zu
- ▶ „Trace“ Cache
  - ▶ ersetzt traditionellen Anweisungscache
  - ▶ speichert Anweisungen in decodierter Form: Folgen von  $\mu$ OPs
  - ▶ reduziert benötigte Rate für den Anweisungsdecoder
- ▶ „Double pumped“ ALUs (2 Operationen pro Taktzyklus)



# Beispiel: Pentium 4 / NetBurst Architektur (cont.)

- ▶ große Pipelinelänge  $\Rightarrow$  sehr hohe Taktfrequenzen

Basic Pentium III Processor Misprediction Pipeline									
1	2	3	4	5	6	7	8	9	10
Fetch	Fetch	Decode	Decode	Decode	Rename	ROB Rd	Rdy/Sch	Dispatch	Exec

Basic Pentium 4 Processor Misprediction Pipeline																			
1	2	3	4	5	6	7	8	9	10	11	12	13	14	15	16	17	18	19	20
TC Nxt IP	TC Fetch	Drive	Alloc	Rename	Que	Sch	Sch	Sch	Disp	Disp	RF	RF	Ex	Flgs	Br Ck	Drive			

- ▶ umfangreiches Material von Intel unter: [ark.intel.com](http://ark.intel.com), [www.intel.com](http://www.intel.com)



# Beispiel: Pentium 4 / NetBurst Architektur (cont.)

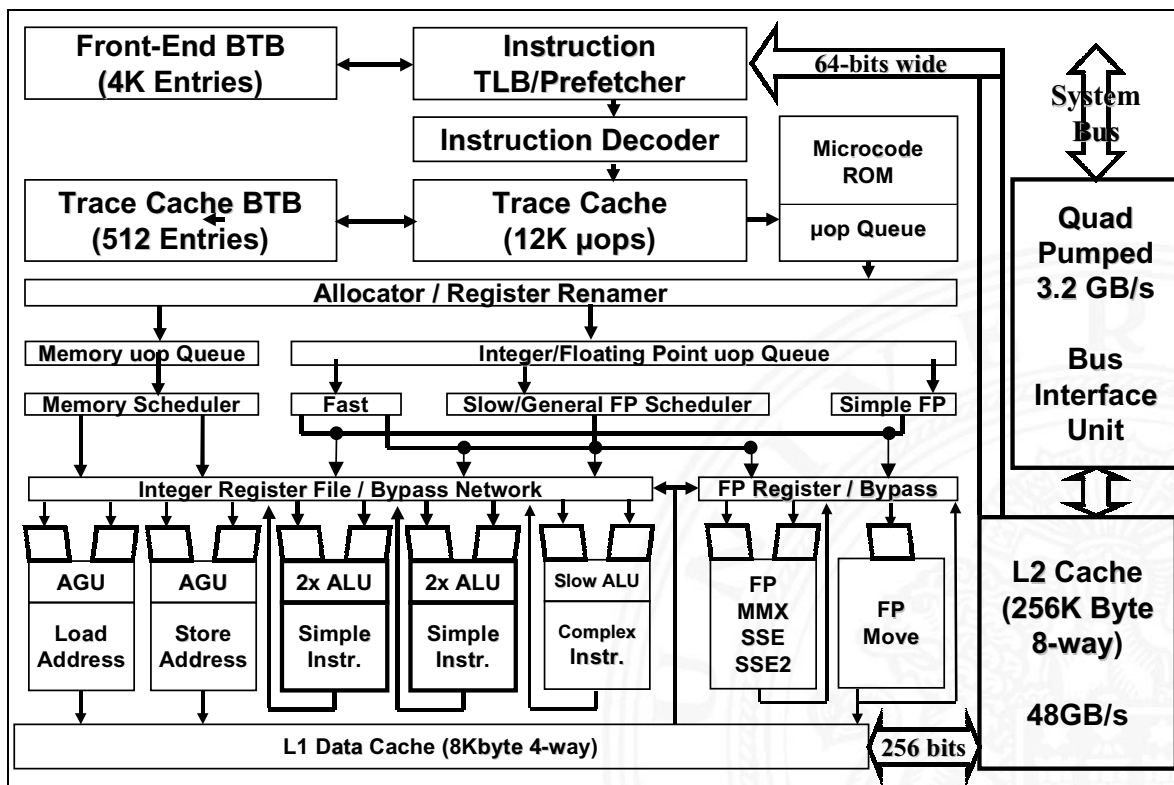
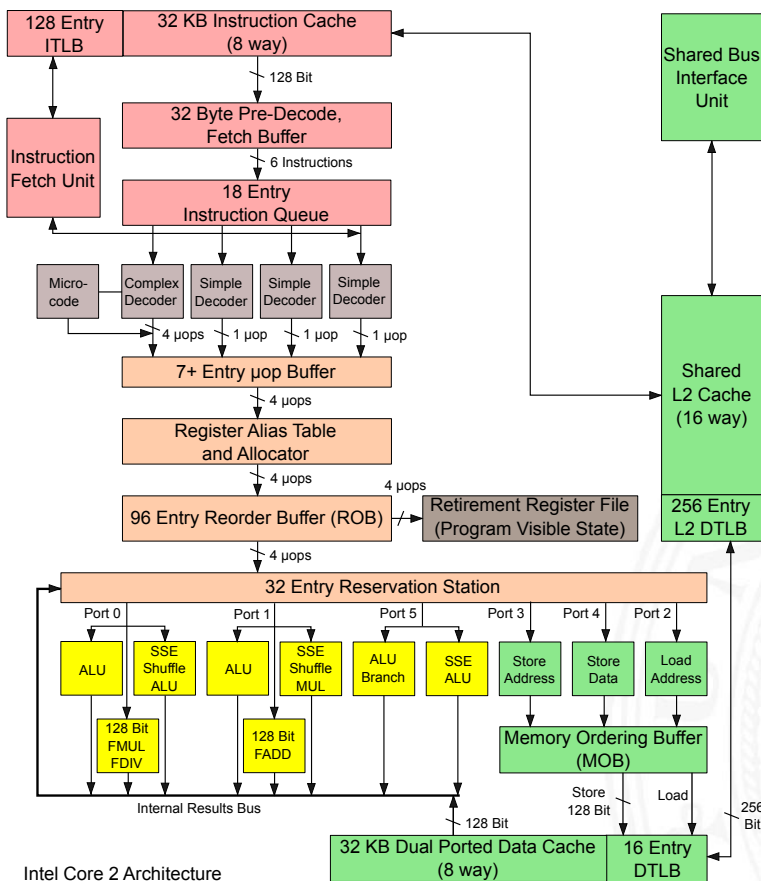


Figure 4: Pentium® 4 processor microarchitecture

Intel: Q1, 2001 [Intel]



# Beispiel: Core 2 Architektur



Intel Core 2 Architecture



# Parallelrechner mit mehreren Prozessoren

- ▶ *Moore's Law* – technischer Fortschritt
  - ▶ immer schnellere Schaltungen
  - ▶ immer mehr Transistoren pro IC möglich
- ▶ Taktfrequenzen  $> 10$  GHz nicht sinnvoll realisierbar
  - ▶ hoher Takt nur bei einfacher Hardware möglich
  - ▶ Stromverbrauch bei CMOS proportional zum Takt
- ⇒ höhere Rechenleistung durch Mehrprozessorsysteme
  - ▶ Datenaustausch
    1. gemeinsamer Speicher („*Shared-memory*“) oder
    2. Verbindungsnetzwerk („*Message-passing*“)
  - ▶ Probleme
    - ▶ Overhead durch Kommunikation
    - ▶ Parallelität in den Algorithmen
    - ▶ Komplexität bei der Programmierung



## SISD „Single Instruction, Single Data“

- ▶ jeder klassische von-Neumann Rechner (z.B. PC)

## SIMD „Single Instruction, Multiple Data“

- ▶ Vektorrechner/Feldrechner  
z.B. Connection-Machine 2: 65 536 Prozessoren
- ▶ Erweiterungen in Befehlssätzen: superskalare Recheneinheiten werden direkt angesprochen  
z.B. x86 MMX, SSE, VLIW-Befehle: 2...8 fach parallel

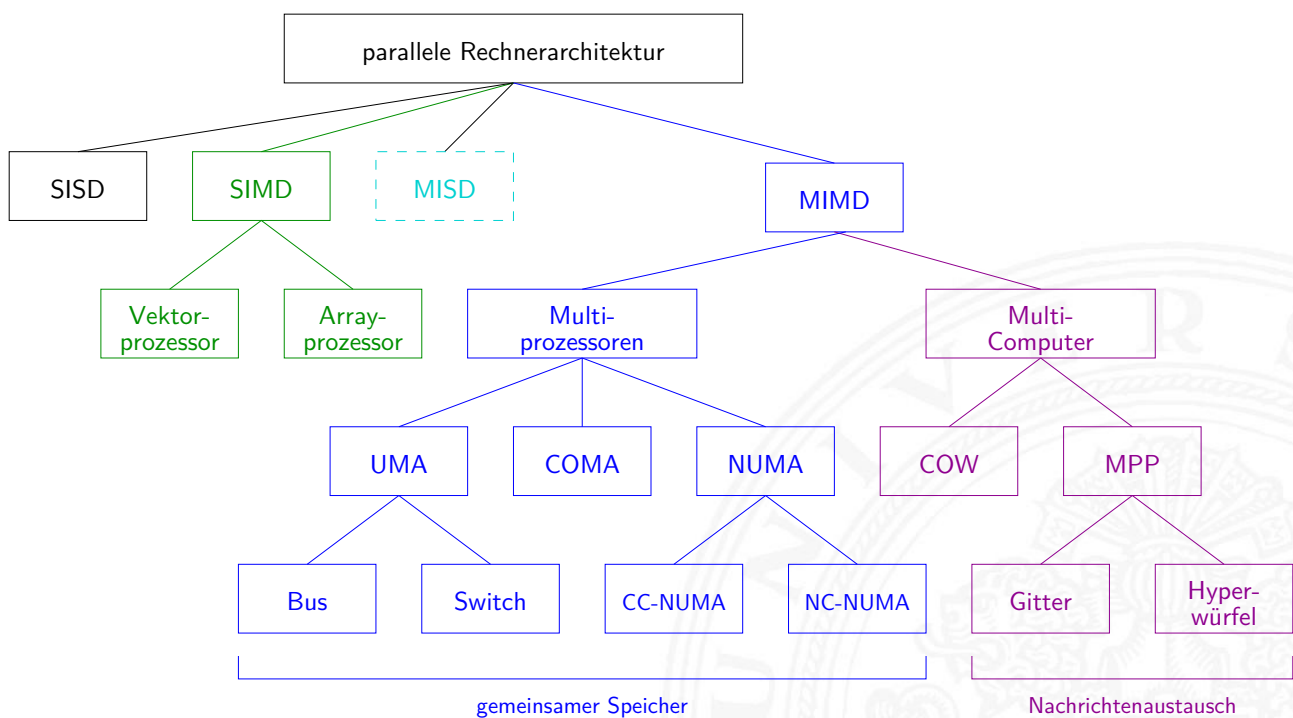
## MIMD „Multiple Instruction, Multiple Data“

- ▶ Multiprozessormaschinen  
z.B. Compute-Cluster, aber auch Multi-Core CPU

MISD „Multiple Instruction, Single Data“ :-)



# Detaillierte Klassifikation





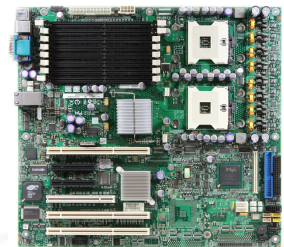


- ▶ Programmierung: ein ungelöstes Problem
  - ▶ Aufteilung eines Programms auf die CPUs/Rechenknoten?
  - ▶ insbesondere bei komplexen Kommunikationsnetzwerken
- ▶ Programme sind nur teilweise parallelisierbar
  - ▶ Parallelität einzelner Programme: kleiner 8 gilt für Desktop-, Server-, Datenbankanwendungen etc.
  - ⇒ hochgradig parallele Rechner sind dann Verschwendung
- ▶ *Wohin mit den Transistoren aus „Moore’s Law“?*
  - ⇒ SMP-/Mehrkern-CPU's (2...64 Proz.) sind technisch attraktiv
- ▶ Grafikprozessoren (GPUs)
  - ▶ neben 3D-Grafik zunehmender Computing-Einsatz (OpenCL)
  - ▶ Anwendungen: Numerik, Simulation, „Machine Learning“ ...
  - ▶ hohe Fließkomma-Rechenleistung



## SMP: *Symmetric Multiprocessing*

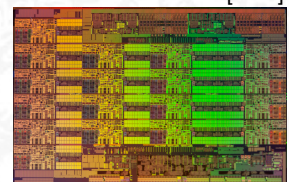
- ▶ mehrere (gleichartige) Prozessoren
- ▶ gemeinsamer Hauptspeicher und I/O-Einheiten
- ▶ Zugriff über Verbindungsnetzwerk oder Bus
- ▶ geringer Kommunikationsoverhead
- + Bus-basierte Systeme sind sehr kostengünstig
- aber schlecht skalierbar: Bus als Flaschenhals!
- Konsistenz der Daten
  - ▶ lokale Caches für gute Performanz notwendig
  - ▶ Hauptspeicher und Cache(s): Cache-Kohärenz MESI-Protokoll und „Snooping“
  - siehe 14.3 Speicherhierarchie – Cache Speicher
    - ▶ Registerinhalte: ? **problematisch**
- Prozesse wechseln CPUs: „Hopping“
- ▶ Multi-Core Prozessoren sind „SMP on-a-chip“



8+8-Kern Core-i9 12900K



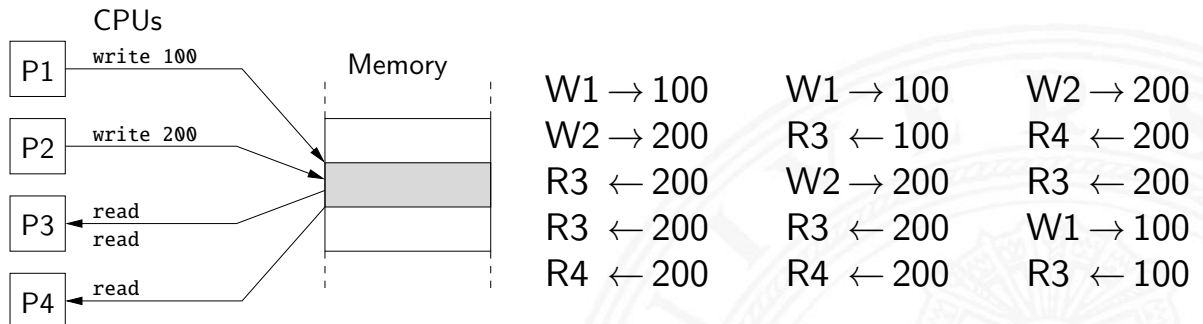
18-Kern Xeon E7 v3 [Intel]





## Symmetric Multiprocessing

- ▶ alle CPUs gleichrangig, Zugriff auf Speicher und I/O
- ▶ Konsistenz: *Gleichzeitiger Zugriff auf eine Speicheradresse?*



⇒ „Locking“ Mechanismen und Mutexe

- ▶ spez. Befehle, atomare Operationen, Semaphore etc.
- ▶ explizit im Code zu programmieren
- siehe 15.4 Betriebssysteme – Synchronisation und Kommunikation



# SMP: Cache-Kohärenz

## Cache für schnelle Prozessoren notwendig

- ▶ jede CPU hat eigene Cache (L1, L2 ...)
- ▶ aber gemeinsamer Hauptspeicher

## Problem der Cache-Kohärenz

- ▶ Prozessor  $P_2$  greift auf Daten zu, die im Cache von  $P_1$  liegen
  - ▶  $P_2$  Lesezugriff:  $P_1$  muss seinen Wert  $P_2$  liefern
  - ▶  $P_2$  Schreibzugriff:  $P_1$  muss Wert von  $P_2$  übernehmen oder seinen Cache ungültig machen
  - ▶ Was ist mit gleichzeitigen Zugriffen von  $P_1, P_2$ ?
- ▶ diverse Protokolle zur Cache-Kohärenz
  - ▶ z.B. MESI-Protokoll mit „Snooping“  
Modified, Exclusive, Shared, Invalid
  - ▶ Caches enthalten Wert, Tag und 2 bit MESI-Zustand
- siehe 14.3 Speicherhierarchie – Cache Speicher, ab Folie 1099



- ▶ MESI-Verfahren garantiert Cache-Kohärenz für Werte im Cache und im Hauptspeicher

**Vorsicht:** Was ist mit den Registern?

- ▶ Variablen in Registern werden von MESI nicht erkannt
- ▶ Compiler versucht, häufig benutzte Variablen soweit wie möglich in Registern zu halten
- ▶ globale/*shared*-Variablen niemals in Registern halten
- ▶ Java, C: Deklaration als *volatile*



## SMP: Erreichbarer Speedup (bis 32 Threads)

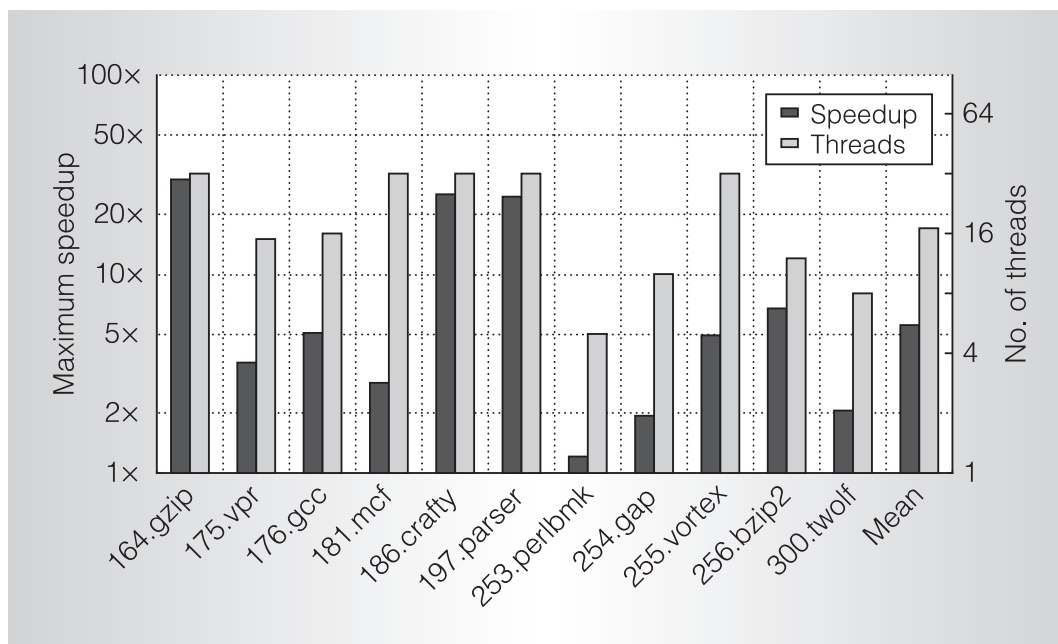
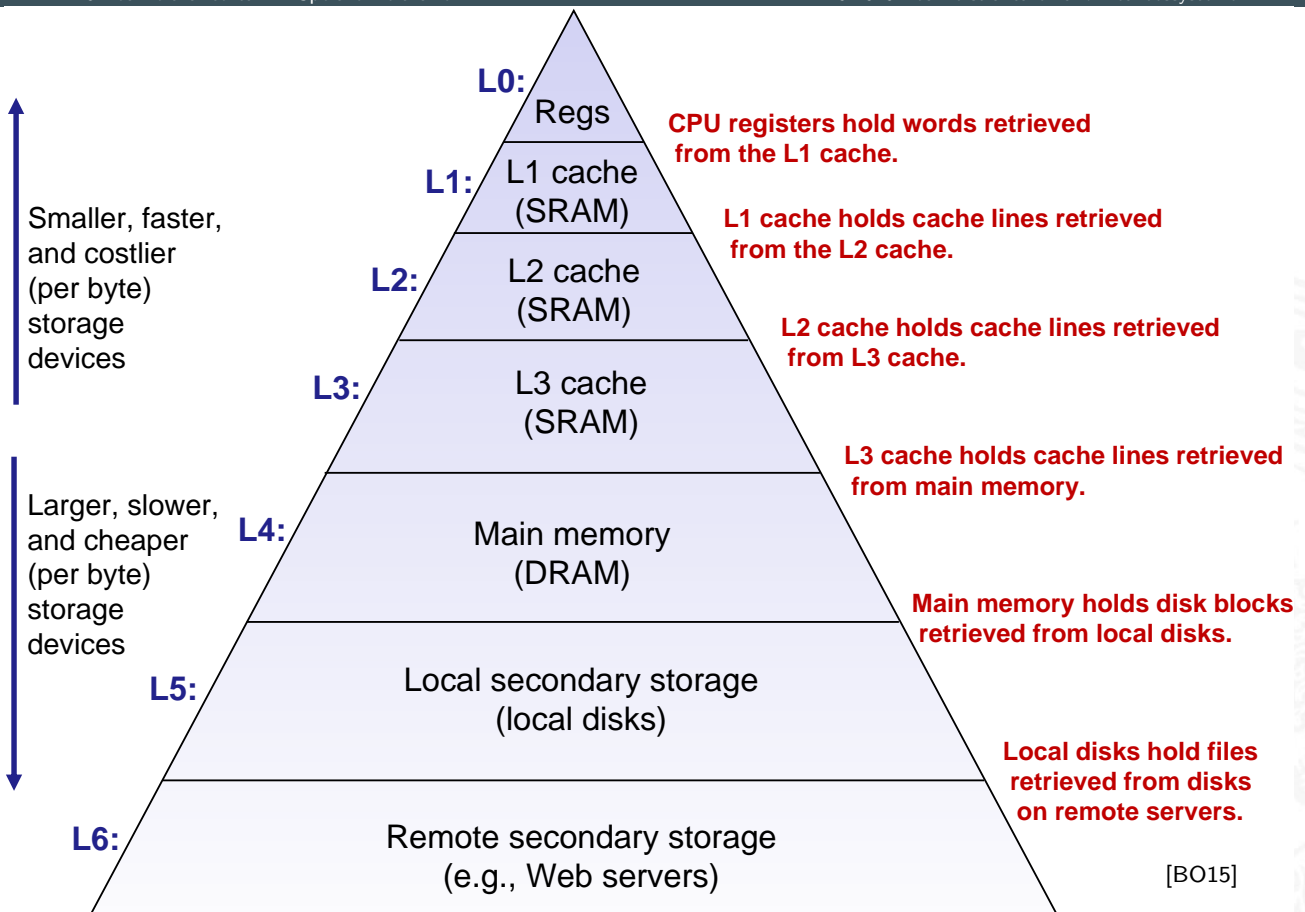


Figure 4. Maximum speedup achieved on up to 32 threads over single-threaded execution (black bars) and minimum number of threads at which the maximum speedup occurred (grey bars).



## Speicherhierarchie (cont.)

Gesamtsystem kombiniert verschiedene Speicher

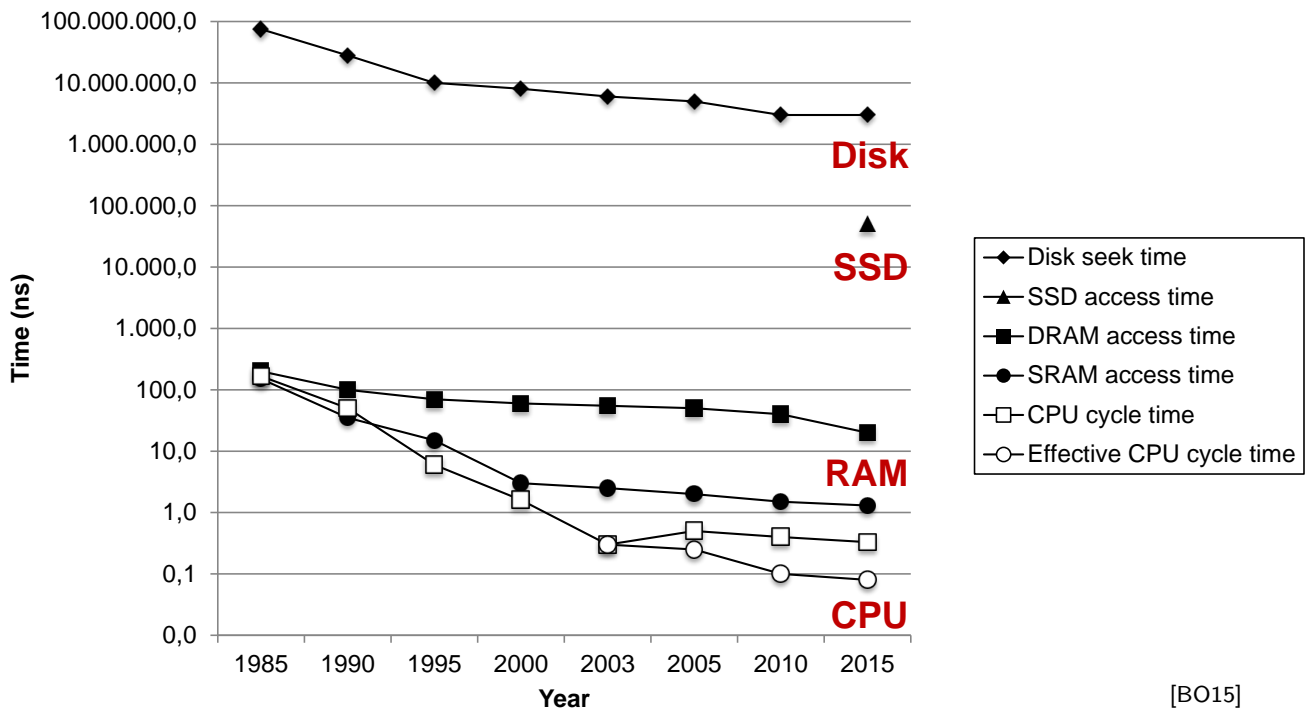
- ▶ wenige KByte Register (-bank) im Prozessor
- ▶ einige MByte SRAM als schneller Zwischenspeicher
- ▶ einige GByte DRAM als Hauptspeicher
- ▶ einige TByte Festplatte als nichtflüchtiger Speicher
- ▶ Hintergrundspeicher (CD/DVD/BR, Magnetbänder)
- ▶ das WWW und Cloud-Services

Kompromiss aus Kosten, Kapazität, Zugriffszeit

- ▶ Illusion aus großem schnellem Speicher
- ▶ funktioniert nur wegen räumlicher/zeitlicher Lokalität



- ▶ stetig wachsende Lücke zwischen CPU-, Memory- und Disk-Geschwindigkeiten

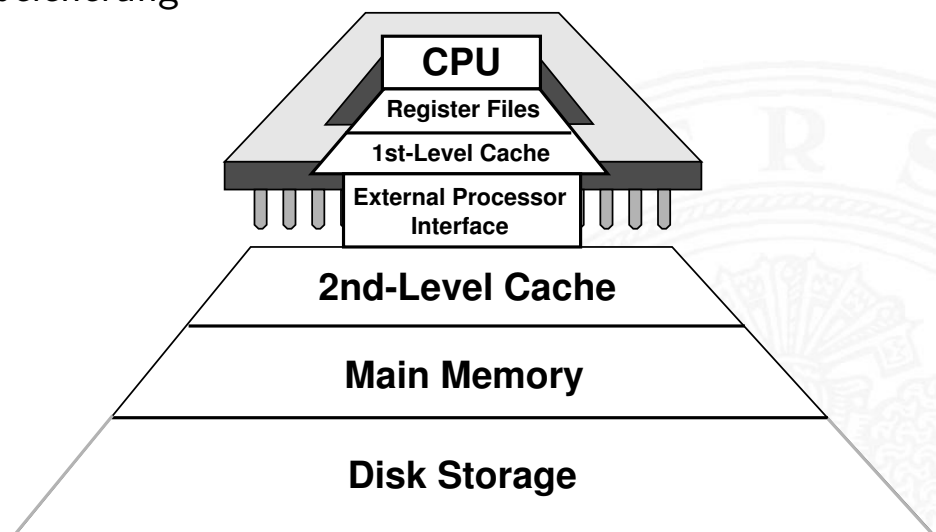


[BO15]



## Motivation

- ▶ Geschwindigkeit der Prozessoren
- ▶ Kosten für den Speicherplatz
- ▶ permanente Speicherung
  - ▶ magnetisch
  - ▶ optisch
  - ▶ mechanisch





- ▶ schnelle vs. langsame Speichertechnologie
    - schnell : hohe Kosten/Byte geringe Kapazität
    - langsam : geringe –"– hohe –"–
  - ▶ wachsender Abstand zwischen CPU und Speichergeschwindigkeit
    - ▶ Prozessor läuft mit einigen GHz Takt
    - ▶ Register können mithalten, aber nur einige KByte Kapazität
    - ▶ DRAM braucht 50...100 ns für Zugriff: 100 × langsamer
    - ▶ Festplatte braucht 2,5...10 ms für Zugriff: 1 000 000 × langsamer
  - ▶ Lokalität der Programme wichtig
    - ▶ aufeinanderfolgende Speicherzugriffe sind meistens „lokal“
    - ▶ gut geschriebene Programme haben meist eine gute Lokalität
- ⇒ Motivation für spezielle Organisation von Speichersystemen
- ## Speicherhierarchie



- ▶ Register ↔ Memory
  - ▶ Compiler
  - ▶ Assembler-Programmierer
- ▶ Cache ↔ Memory
  - ▶ Hardware
- ▶ Memory ↔ Disk
  - ▶ Hardware und Betriebssystem: Paging, Segmentation
  - ▶ Programmierer und –"– : Dateien

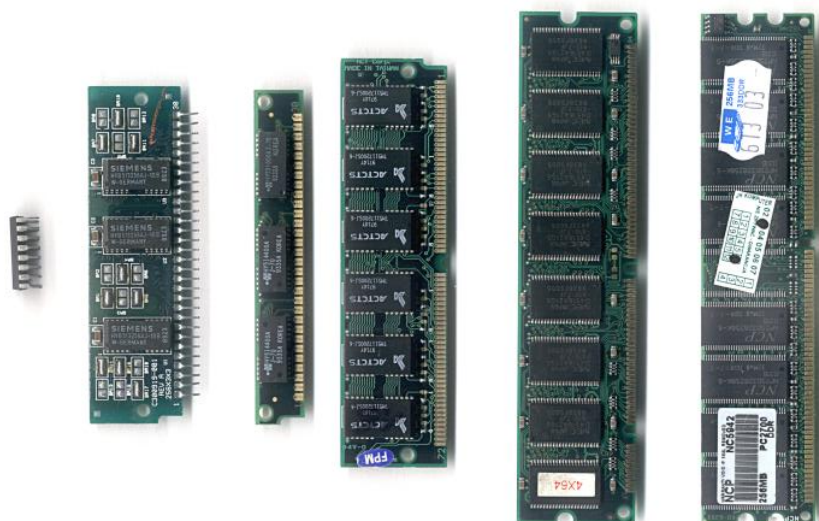


- ▶ Register im Prozessor integriert
  - ▶ Program-Counter und Datenregister für Programmierer sichtbar
  - ▶ ggf. weitere Register für Systemprogrammierung
  - ▶ zusätzliche unsichtbare Register im Steuerwerk
- ▶ Flipflops oder Registerbank mit 6 Trans.-Speicherzellen
  - ▶ Lesen und Schreiben in jedem Takt möglich
  - ▶ ggf. mehrere parallele Lesezugriffe in jedem Takt
  - ▶ Zugriffszeiten ca. 100 ps
- ▶ typ. Größe einige KByte, z.B. 16 Register à 64-bit x86-64



# L1-L4: Halbleiterspeicher RAM

- ▶ „Random-Access Memory“ (RAM) aufgebaut aus Mikrochips
- ▶ Grundspeichereinheit ist eine Zelle (ein Bit pro Zelle)
- ▶ SRAM (6T-Zelle) oder DRAM (1T-Zelle) Technologie
- ▶ mehrere RAM Chips bilden einen Speicher





- ▶ dominierende Technologie für nichtflüchtigen Speicher
- ▶ hohe Speicherkapazität, derzeit einige TB
  - ▶ Daten bleiben beim Abschalten erhalten
  - ▶ aber langsamer Zugriff
  - ▶ besondere Algorithmen, um langsamen Zugriff zu verbergen
- ▶ Einsatz als Speicher für dauerhafte Daten
- ▶ Einsatz als erweiterter Hauptspeicher („*virtual memory*“)
- ▶ FLASH/SSD zunehmend als Ersatz für Festplatten
  - ▶ Halbleiterspeicher mit sehr effizienten multibit-Zellen
  - ▶ Verwaltung (derzeit) wie Festplatten
  - ▶ signifikant schnellere Zugriffszeiten

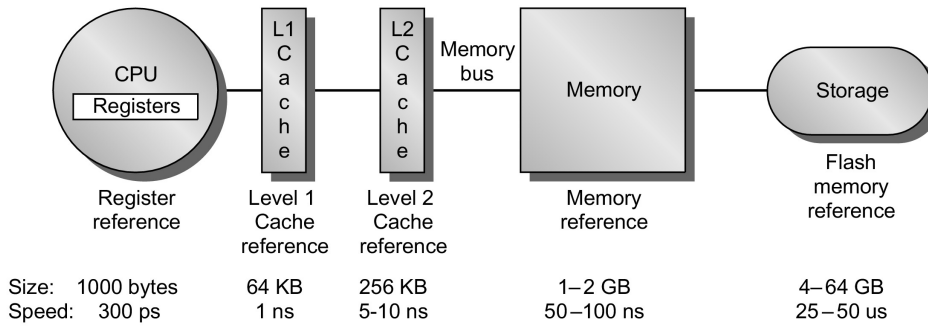


- ▶ enorme Speicherkapazität
- ▶ langsame Zugriffszeiten
- ▶ Archivspeicher und Backup für (viele) Festplatten
  - ▶ Magnetbänder
  - ▶ RAID-Verbund aus mehreren Festplatten
  - ▶ optische Datenspeicher: CD-ROM, DVD-ROM, BlueRay
- ▶ WWW und Internet-Services, Cloud-Services
  - ▶ Cloud-Farms ggf. ähnlich schnell wie L5 Festplatten, da Netzwerk schneller als der Zugriff auf eine lokale Festplatte
- ▶ in dieser Vorlesung nicht behandelt

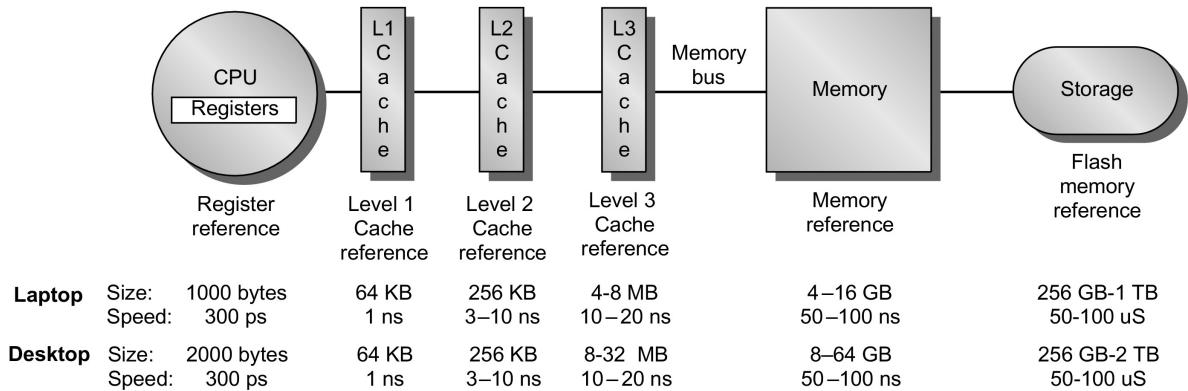




# Speicherhierarchie: zwei Beispiele



(A) Memory hierarchy for a personal mobile device



(B) Memory hierarchy for a laptop or a desktop

[HP17]



# Eigenschaften der Speichertypen

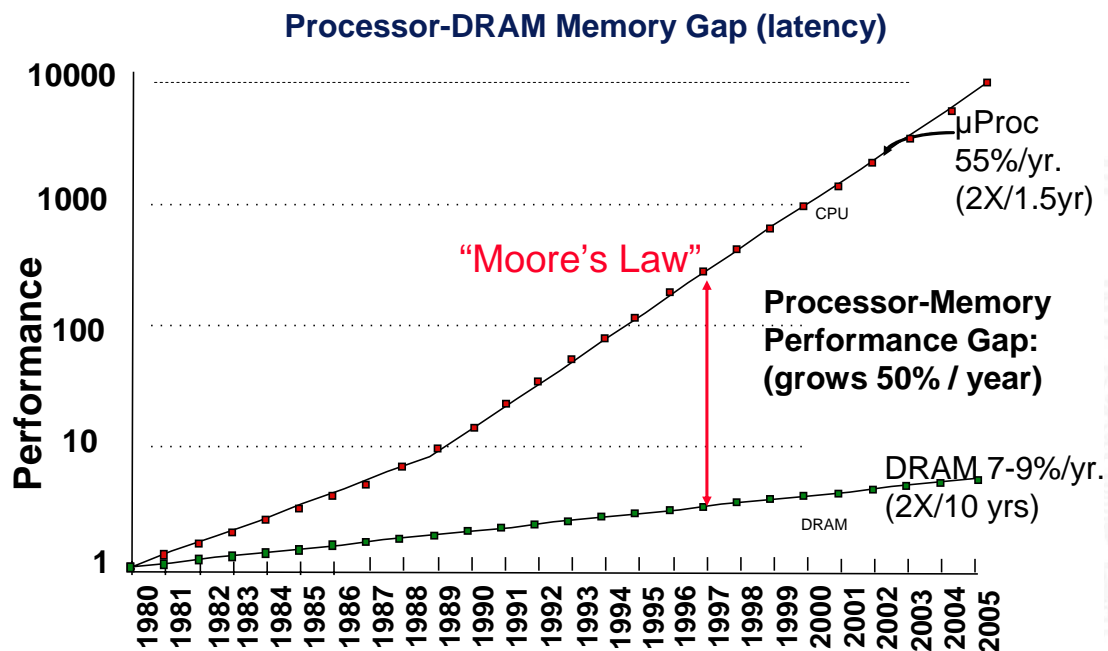
► Speicher	Vorteile	Nachteile
Register	sehr schnell	sehr teuer
SRAM	schnell	teuer, große Chips
DRAM	hohe Integration	Refresh nötig, langsam
Platten	billig, Kapazität	sehr langsam, mechanisch

► Beispiel	Hauptspeicher	Festplatte	SSD
Latenz	6 ns	2,5 ms	0,2/0,4 ms
Bandbreite	51,2 GB/sec (pro Kanal, bis 8)	1,5 GB/sec	7/4 GB/sec (r/w)
Kosten/GB	4 €	2,5 ct. 1 TB: 25 €	7,5 ct. 75 €



- ▶ „Memory Wall“: DRAM zu langsam für CPU



[PH16]

- ⇒ Cache als schneller Zwischenspeicher zum Hauptspeicher



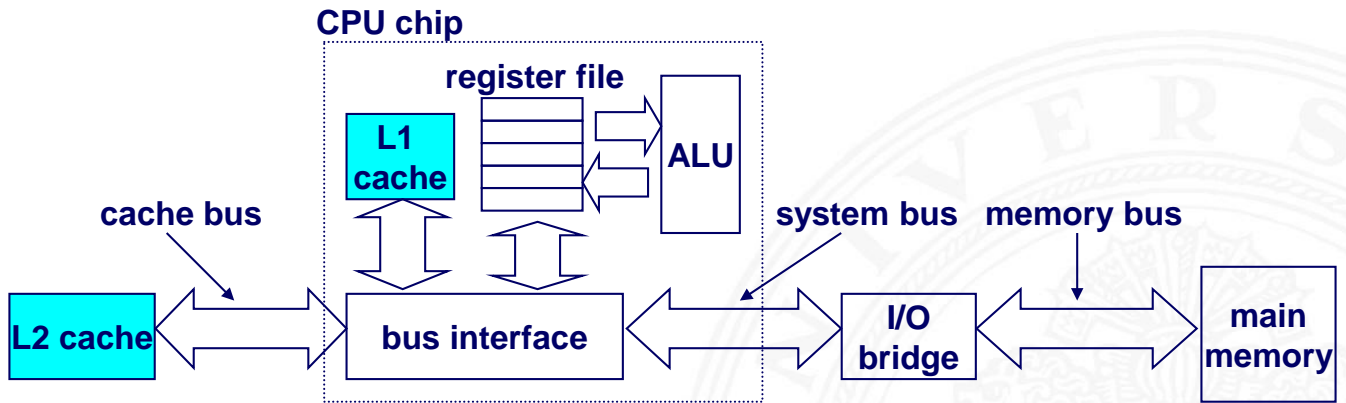
## Cache (cont.)

- ▶ technische Realisierung: SRAM
- ▶ transparenter Speicher
  - ▶ Cache ist für den Programmierer nicht sichtbar!
  - ▶ wird durch Hardware verwaltet
- ▶ ggf. getrennte Caches für Befehle und Daten
- ▶ enthält Hauptspeicherblöcke mit erhöhter Zugriffswahrscheinlichkeit
- ▶ basiert auf Prinzip der Lokalität von Speicherzugriffen durch ein laufendes Programm
  - ▶ ca. 80% der Zugriffe greifen auf 20% der Adressen zu
  - ▶ manchmal auch 90% / 10% oder noch besser
- ▶ <https://de.wikipedia.org/wiki/Cache>  
[https://en.wikipedia.org/wiki/CPU\\_cache](https://en.wikipedia.org/wiki/CPU_cache)  
[https://en.wikipedia.org/wiki/Cache\\_\(computing\)](https://en.wikipedia.org/wiki/Cache_(computing))



# Cache (cont.)

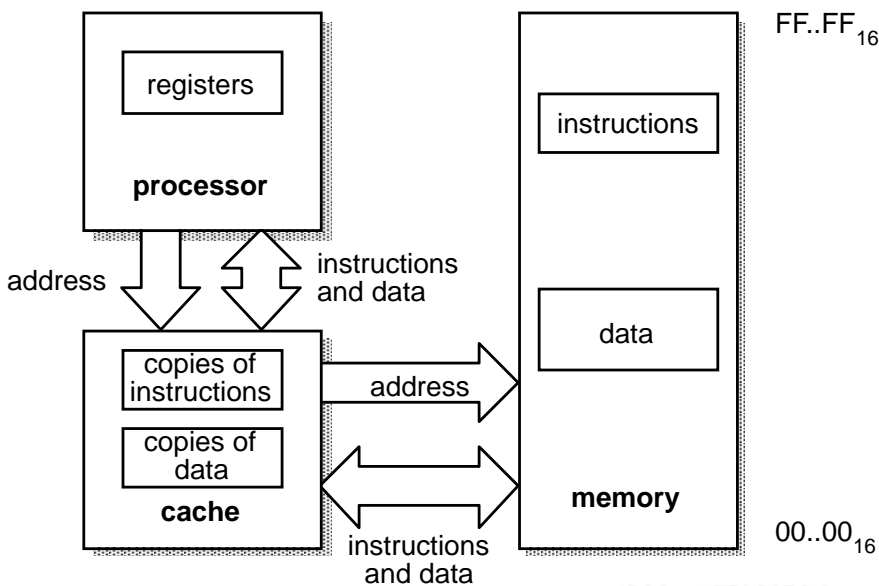
- ▶ CPU referenziert Adresse
  - ▶ parallele Suche in L1 (level 1), L2 ... und Hauptspeicher
  - ▶ erfolgreiche Suche liefert Datum, Abbruch laufender Suchen



[BO15]



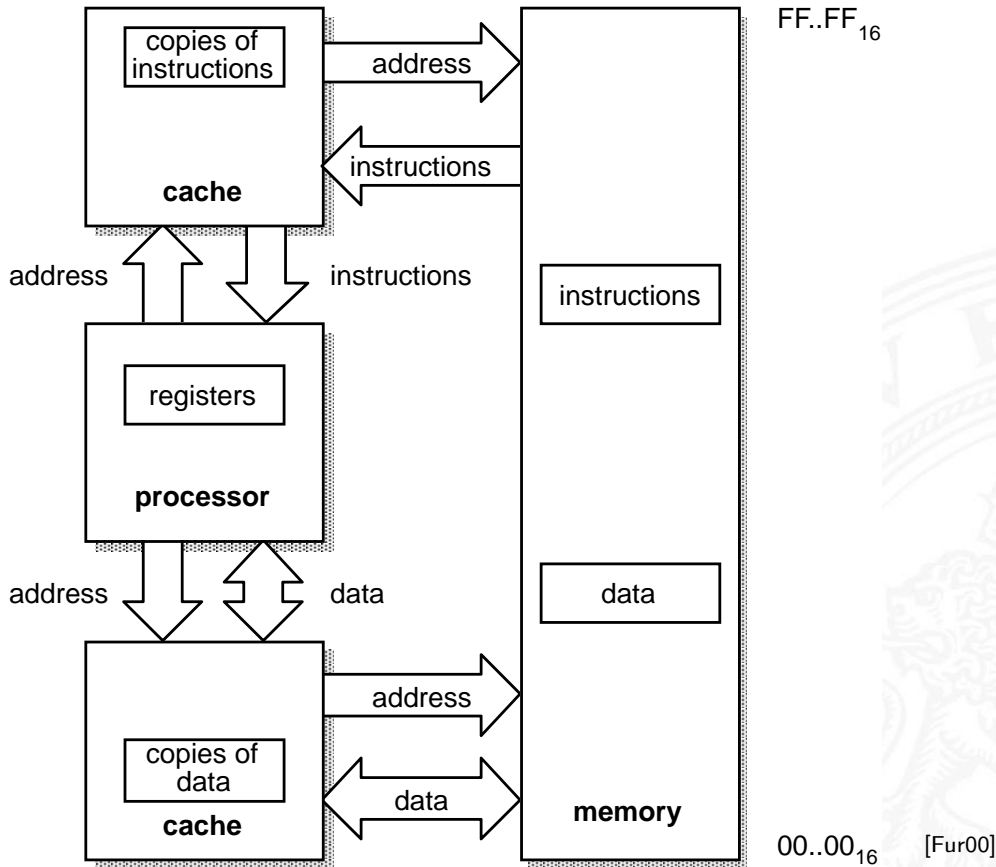
# gemeinsamer Cache / „unified Cache“



[Fur00]

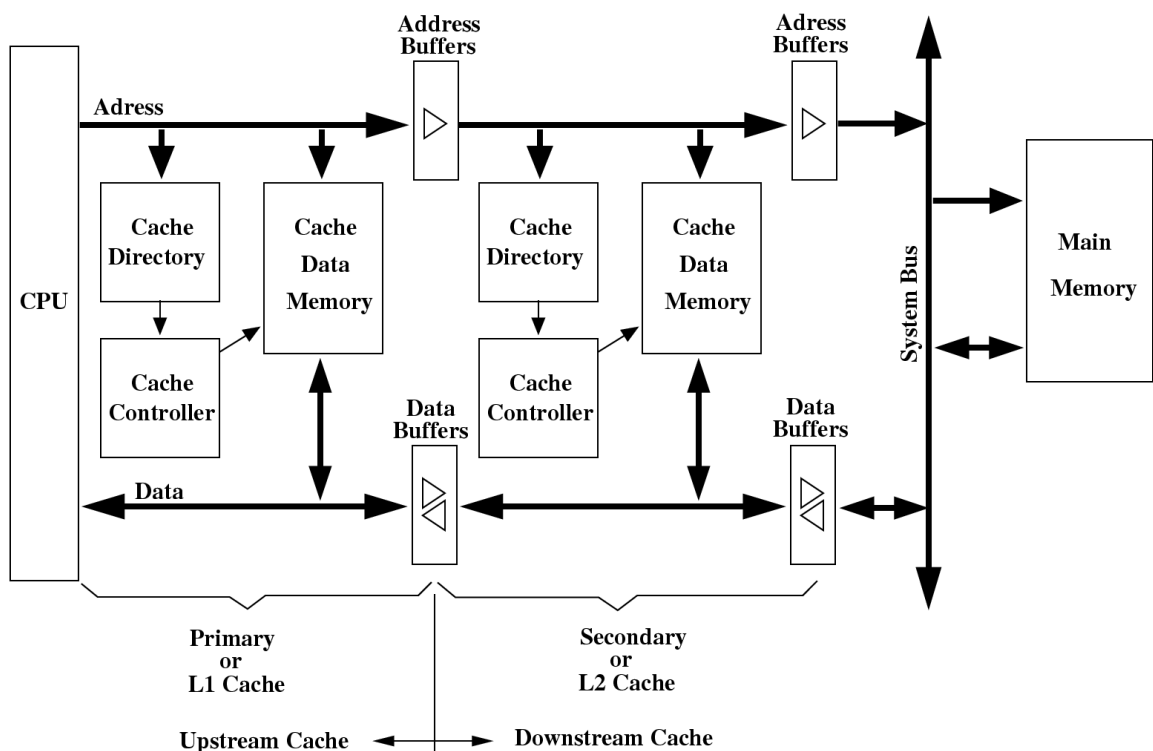


# separate Instruction-/Data Caches



# Cache – Position

## ► First- und Second-Level Cache

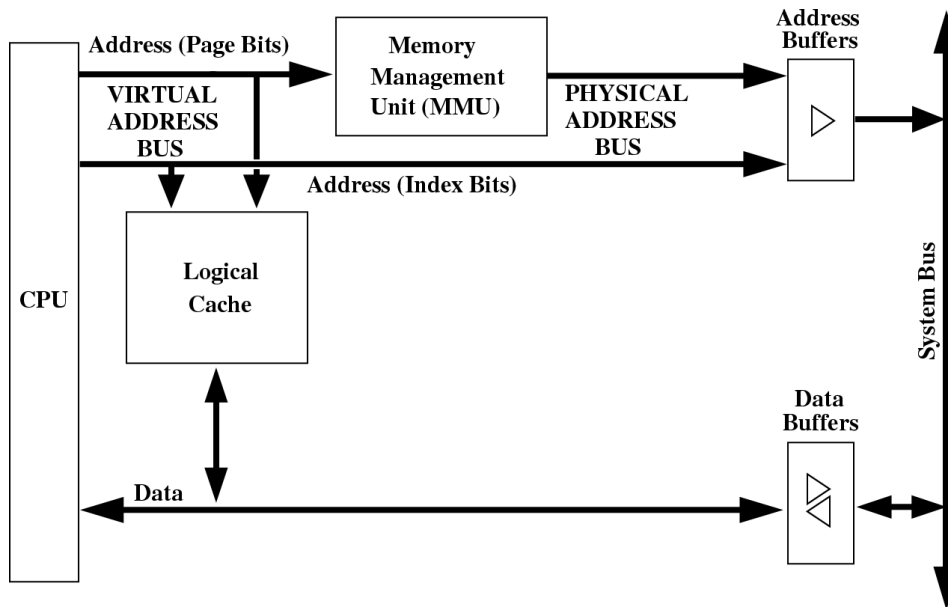




## Cache – Position (cont.)

### ► Virtueller Cache

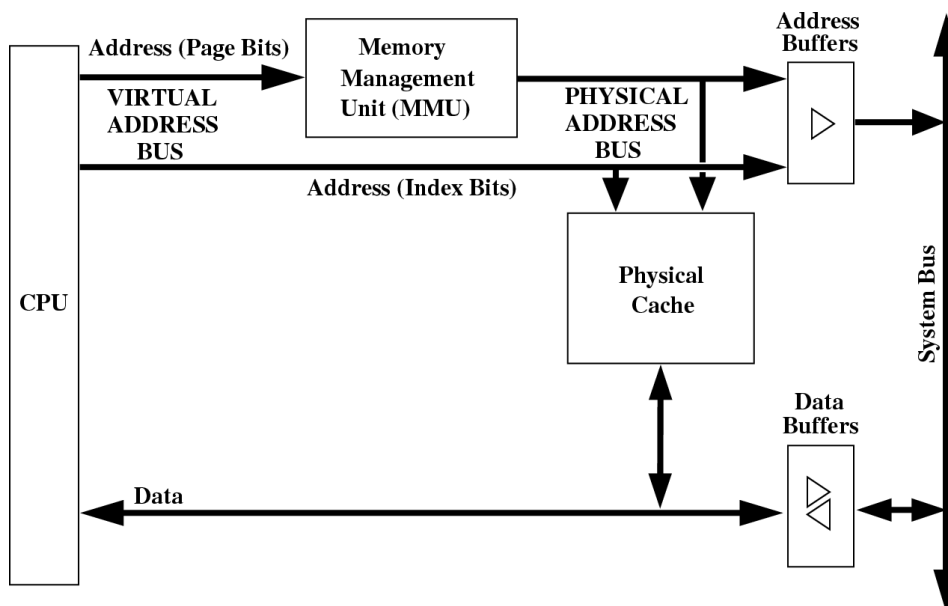
- + Adressumrechnung durch MMU oft nicht nötig
- Cache leeren bei Kontextwechseln



## Cache – Position (cont.)

### ► Physikalischer Cache

- + Cache muss nie geleert werden
- Adressumrechnung durch MMU immer nötig





- ▶ typische Cache Organisation
  - ▶ First-Level Cache: getrennte Instruktions- und Daten-Caches
  - ▶ Second-Level Cache: gemeinsamer Cache je Prozessorkern
  - ▶ Third-Level Cache: gemeinsamer Cache für alle Prozessorkerne
- ▶ bei mehreren Prozessoren / Prozessorkernen
  - ⇒ Cache-Kohärenz wichtig
    - ▶ gemeinsam genutzte Daten konsistent halten (s.u.)



Cachestrategie: *Welche Daten sollen in den Cache?*

Diejenigen, die bald wieder benötigt werden!

- ▶ *temporale Lokalität:*  
die Daten, die zuletzt häufig gebraucht wurden
- ▶ *räumliche Lokalität:*  
die Daten, die nahe den zuletzt gebrauchten liegen
- ▶ verschiedene Platzierungs-, Ersetzungs- und  
Rückschreibestrategien für den Cache



## Cacheperformanz

► Begriffe

Treffer (Hit)		Zugriff auf Datum, ist bereits im Cache
Fehler (Miss)		–"– ist nicht –"–
Treffer-Rate	$R_{Hit}$	Wahrscheinlichkeit, Datum ist im Cache
Fehler-Rate	$R_{Miss}$	$1 - R_{Hit}$
Hit-Time	$T_{Hit}$	Zeit, bis Datum bei Treffer geliefert wird
Miss-Penalty	$T_{Miss}$	zusätzlich benötigte Zeit bei Fehler

► Mittlere Speicherzugriffszeit =  $T_{Hit} + R_{Miss} \cdot T_{Miss}$

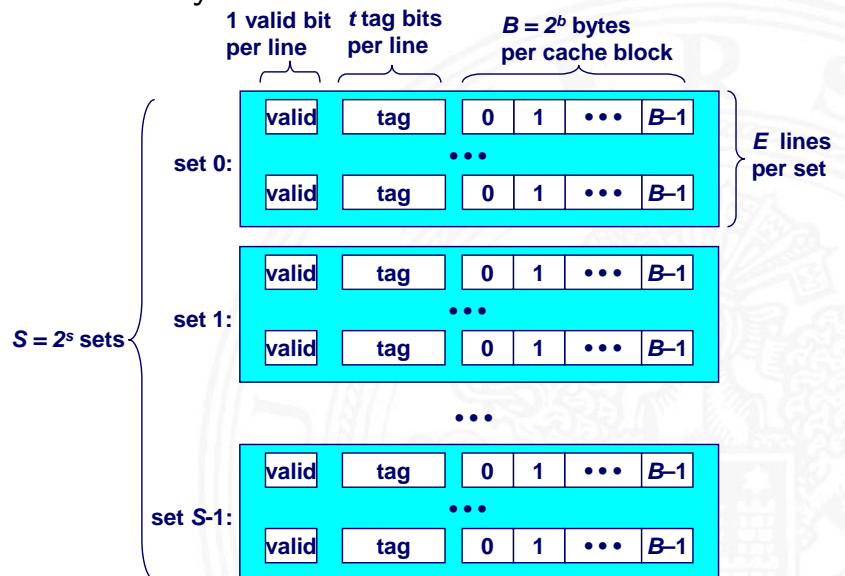
► Beispiel

$T_{Hit} = 1$  Takt,  $T_{Miss} = 20$  Takte,  $R_{Miss} = 5\%$   
 $\Rightarrow$  Mittlere Speicherzugriffszeit = 2 Takte



# Cache Organisation

- Cache ist ein Array von Speicher-Bereichen („sets“)
- jeder Bereich enthält eine oder mehrere Zeilen
- jede Zeile enthält einen Datenblock
- jeder Block enthält mehrere Byte

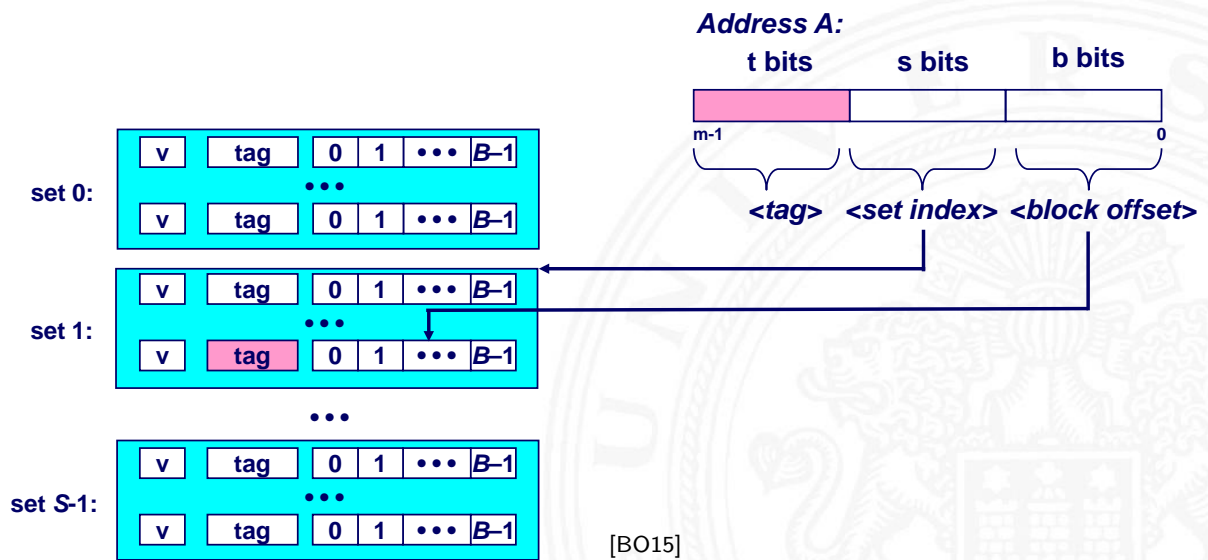


Cache size:  $C = B \times E \times S$  data bytes

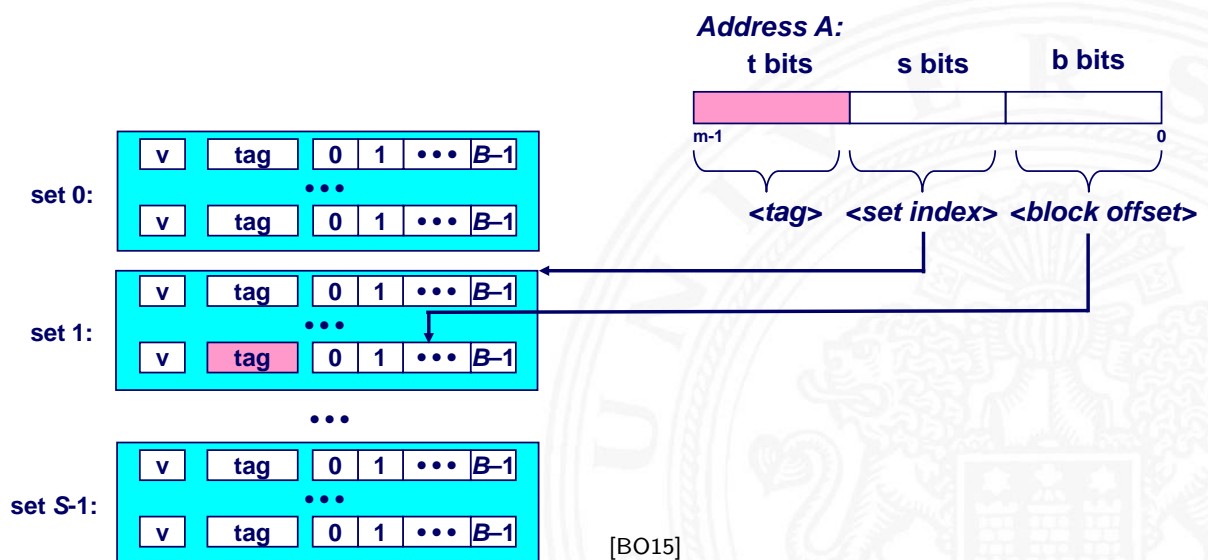
[BO15]



- ▶ Adressteil  $\langle set\ index \rangle$  von  $A$  bestimmt Bereich („set“)
- ▶ Adresse  $A$  ist im Cache, wenn
  1. Cache-Zeile ist als gültig markiert („valid“)
  2. Adressteil  $\langle tag \rangle$  von  $A =$  „tag“ Bits des Bereichs



- ▶ Cache-Zeile („cache line“) enthält Datenbereich von  $2^b$  Byte
- ▶ gesuchtes Wort mit Offset  $\langle block\ offset \rangle$







- ▶ Welchen Platz im Cache belegt ein Datum des Hauptspeichers?
- ▶ drei Verfahren

**direkt abgebildet / direct mapped** jeder Speicheradresse ist genau eine Cache-Speicherzelle zugeordnet

**n-fach bereichsassoziativ / set associative**

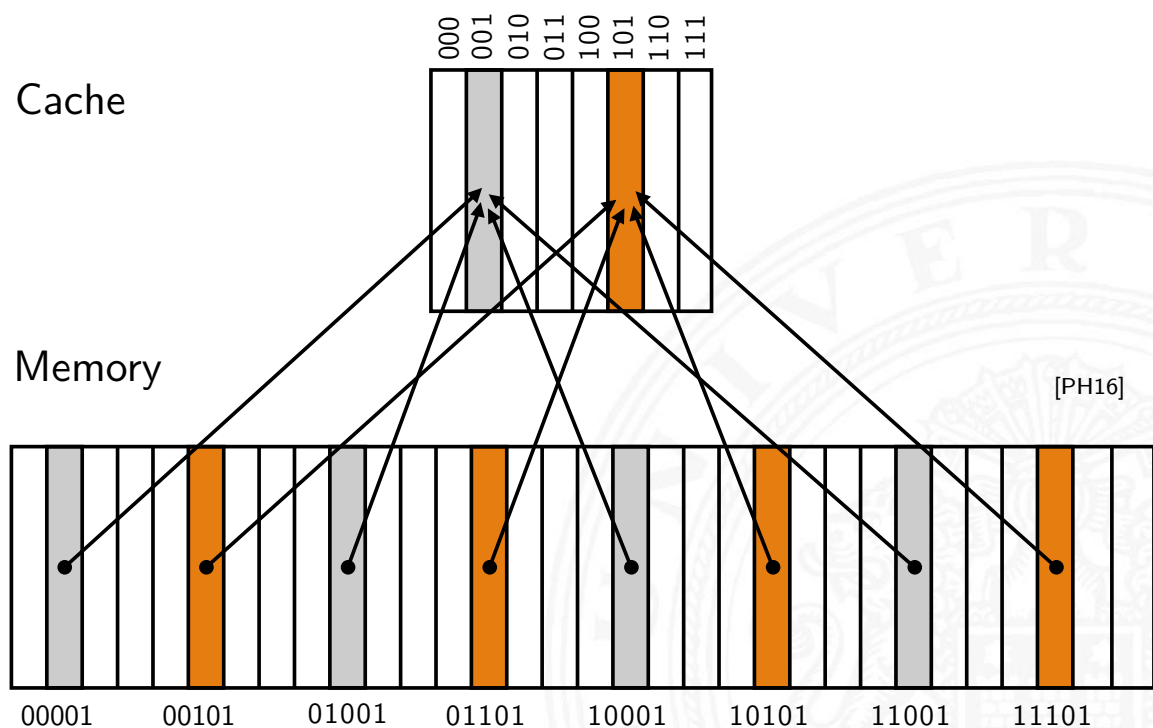
jeder Speicheradresse ist eine von  $n$  möglichen Cache-Speicherzellen zugeordnet ( $E$  in  $[BO15]$ )

**voll-assoziativ** jeder Speicheradresse kann jede beliebige Cache-Speicherzelle zugeordnet werden



## Cache: direkt abgebildet / „direct mapped“

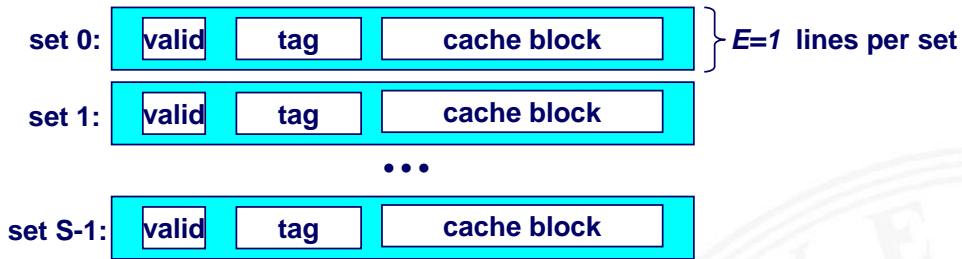
- ▶ jeder Adresse ist genau eine Speicherzelle im Cache zugeordnet





# Cache: direkt abgebildet / „direct mapped“ (cont.)

- ▶ verfügt über genau 1 Zeile pro Bereich  $S$  Bereiche (**Sets**)



[BO15]

- + einfachste Cache-Art
- + große Caches möglich
- Effizienz, z.B. Zugriffe auf  $A, A + n \cdot S \dots$   
 $\Rightarrow$  „Cache Thrashing“

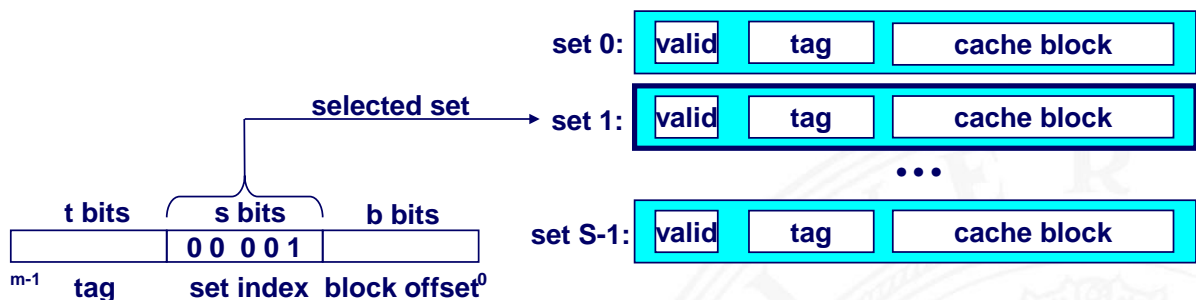
Beispiel (s.o.): Zugriff auf „00101“, „01101“, „10101“, „11101“



# Cache: direkt abgebildet / „direct mapped“ (cont.)

## Zugriff auf direkt abgebildete Caches

1. Bereichsauswahl durch Bits  $\langle$ set index $\rangle$

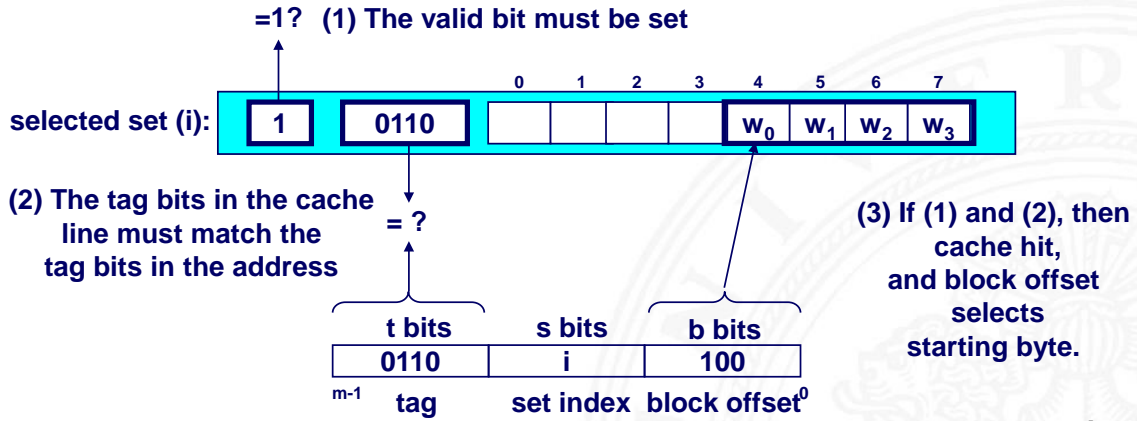


[BO15]



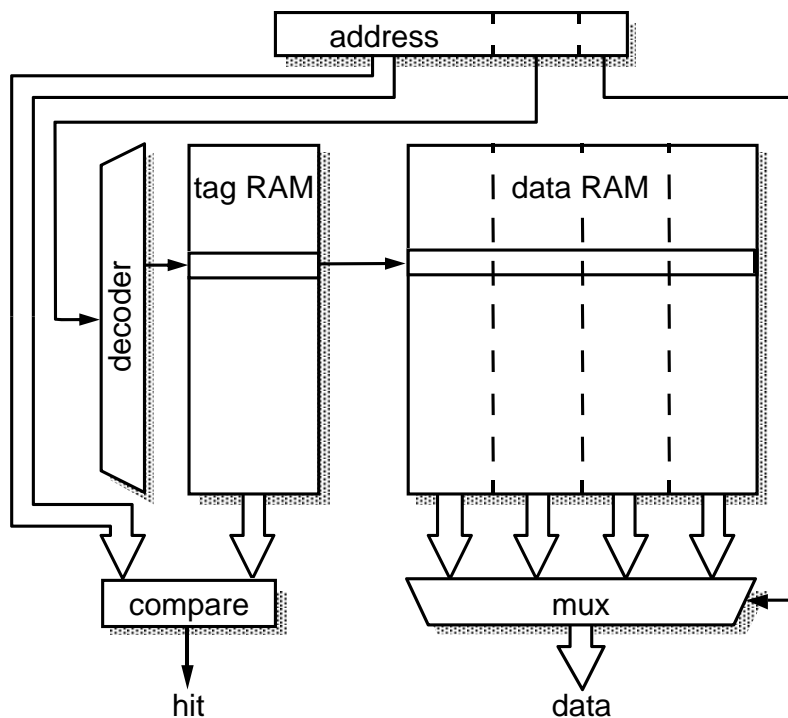
# Cache: direkt abgebildet / „direct mapped“ (cont.)

2.  $\langle valid \rangle$ : sind die Daten gültig?
3. „Line matching“: stimmt  $\langle tag \rangle$  überein?
4. Wortselektion extrahiert Wort unter Offset  $\langle block\ offset \rangle$



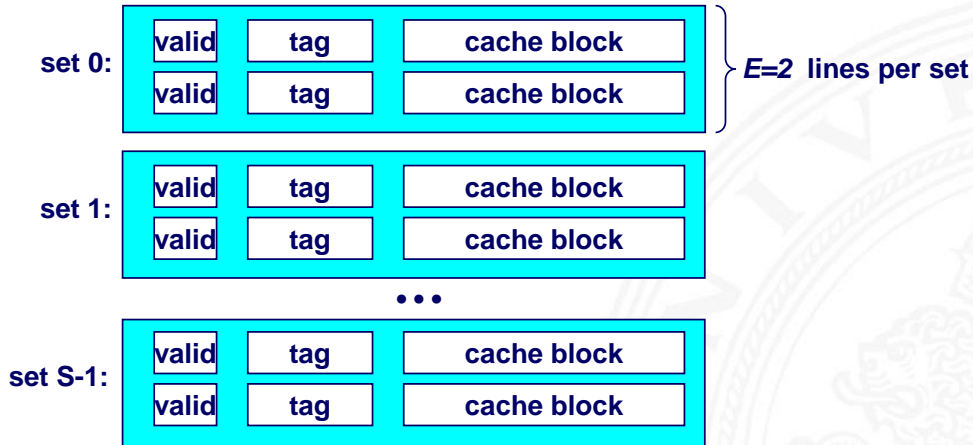
# Cache: direkt abgebildet / „direct mapped“ (cont.)

Prinzip





- ▶ jeder Speicheradresse ist ein Bereich  $S$  mit mehreren ( $E$ ) Cachezeilen zugeordnet
- ▶  $n$ -fach assoziative Caches:  $E=2, 4 \dots$   
„2-way set associative cache“, „4-way ...“

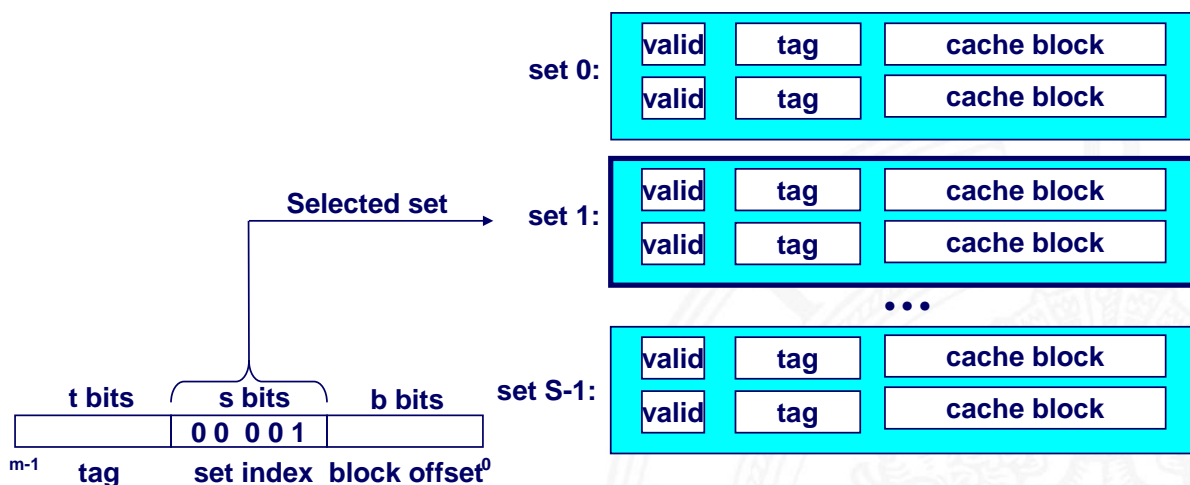


[BO15]



## Zugriff auf $n$ -fach assoziative Caches

1. Bereichsauswahl durch Bits  $\langle$ set index $\rangle$

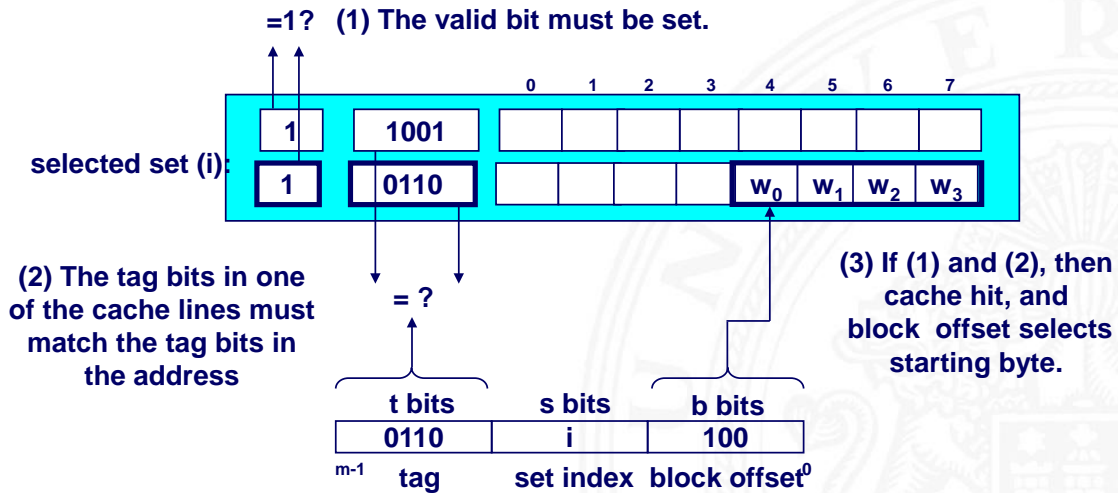


[BO15]



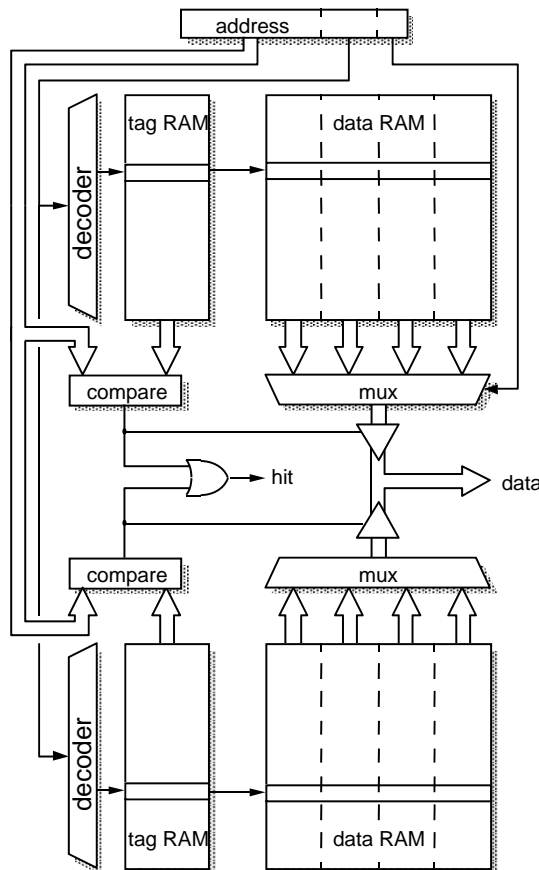
# Cache: bereichsassoziativ / „set associative“ (cont.)

2.  $\langle valid \rangle$ : sind die Daten gültig?
3. „Line matching“: Cache-Zeile mit passendem  $\langle tag \rangle$  finden?  
dazu Vergleich aller „tags“ des Bereichs  $\langle set index \rangle$
4. Wortselektion extrahiert Wort unter Offset  $\langle block offset \rangle$



# Cache: bereichsassoziativ / „set associative“ (cont.)

## Prinzip



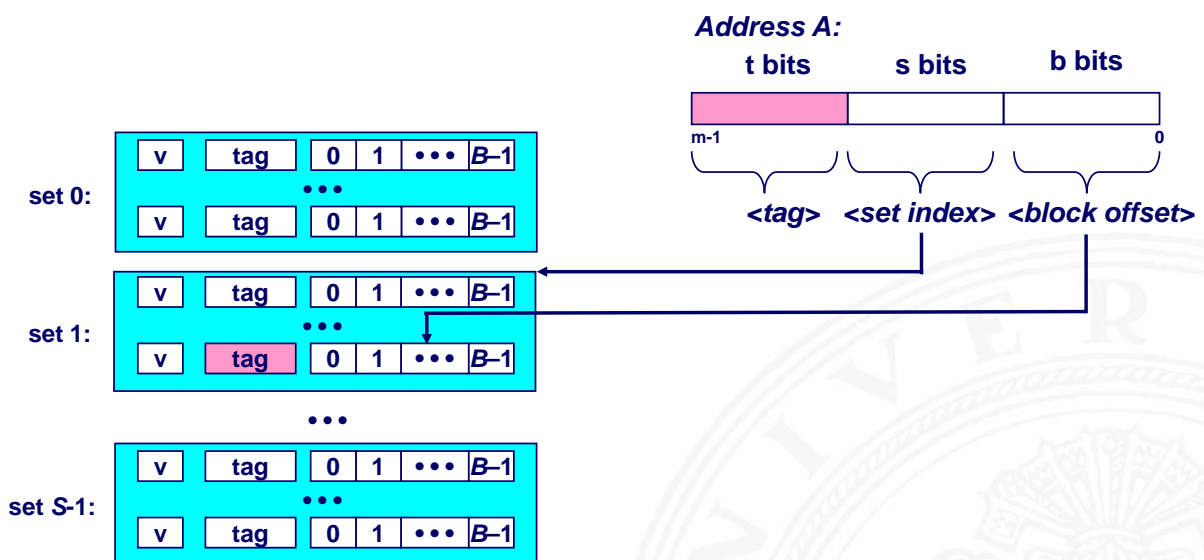


# Cache: voll-assoziativ

- ▶ jeder Adresse des Speichers kann jede beliebige Cachezeile zugeordnet werden
- ▶ Spezialfall: nur ein Cachebereich  $S$
- benötigt  $E$ -Vergleicher
- nur für sehr kleine Caches realisierbar



# Cache – Dimensionierung



[BO15]

- ▶ Parameter:  $S, B, E$
- ▶ Cache speichert immer größere Blöcke / „Cache-Line“
- ▶ Wortauswahl durch  $\langle block\ offset \rangle$  in Adresse

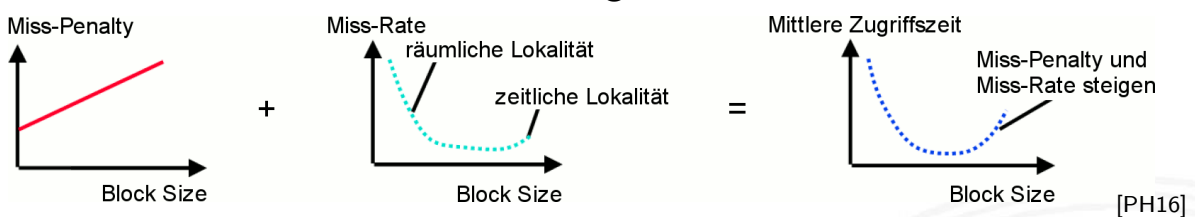


## Vor- und Nachteile des Cache

- + nutzt räumliche Lokalität aus Speicherzugriffe von Programmen (Daten und Instruktionen) liegen in ähnlichen/aufeinanderfolgenden Adressbereichen
- + breite externe Datenbusse, es werden ganze Bereiche übertragen
- + nutzt Burst-Adressierung des Speichers: Adresse nur für erstes Wort vorgeben, dann automatisches Inkrement
- + kürzere interne Cache-Adressen
- Hardwareaufwand und Kosten



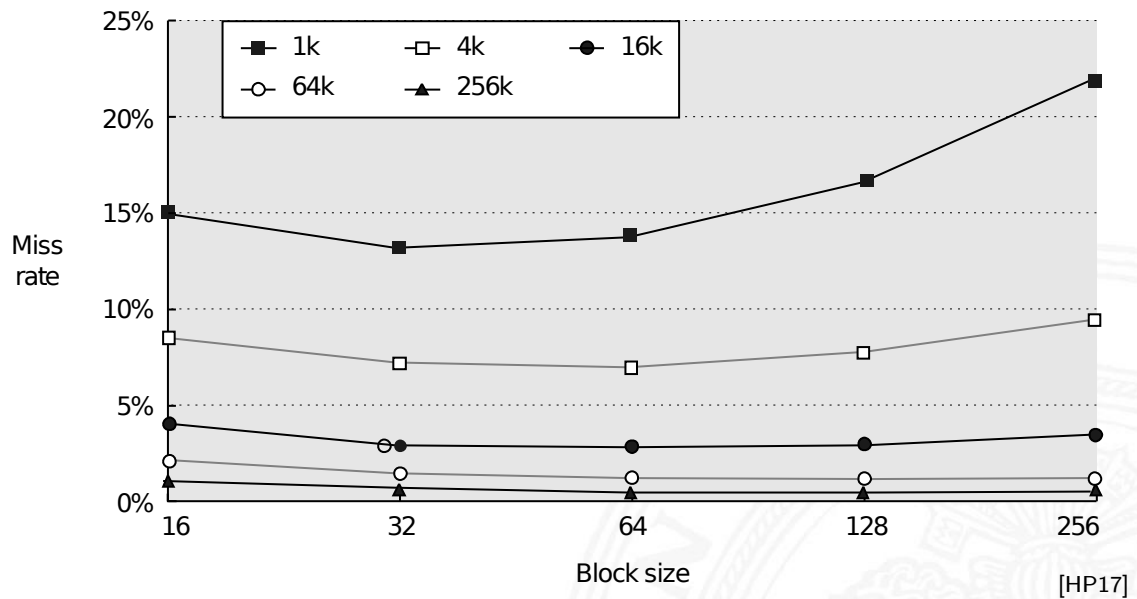
## Cache- und Block-Dimensionierung



- ▶ Blockgröße klein, viele Blöcke
  - + kleinere Miss-Penalty
  - + temporale Lokalität
  - räumliche Lokalität
- ▶ Blockgröße groß, wenig Blöcke
  - größere Miss-Penalty
  - temporale Lokalität
  - + räumliche Lokalität



## Cache – Dimensionierung (cont.)



- ▶ Block-Size: 32... 128 Byte
- L1-Cache: 4... 256 KiByte
- L2-Cache: 256... 4 096 KiByte



## Cache-Misses

- ▶ **cold miss**
  - ▶ Cache ist (noch) leer
- ▶ **conflict miss**
  - ▶ wenn die Kapazität des Cache eigentlich ausreicht, aber unterschiedliche Daten in den selben Block abgebildet werden
  - ▶ Beispiel für „Trashing“ beim direct-mapped Cache mit  $S=8$ : abwechselnder Zugriff auf Blöcke 0, 8, 0, 8, 0, 8 ... ist jedesmal ein Miss
- ▶ **capacity miss**
  - ▶ wenn die Menge der aktiven Blöcke („working set“) größer ist als die Kapazität des Cache





*Wenn der Cache gefüllt ist, welches Datum wird entfernt?*

- ▶ zufällige Auswahl
- ▶ **LRU (Least Recently Used)**:  
der „älteste“ nicht benutzte Cache Eintrag
  - ▶ echtes LRU als Warteschlange realisiert
  - ▶ Pseudo LRU mit baumartiger Verwaltungsstruktur:  
Zugriff wird paarweise mit einem Bit markiert,  
die Paare wieder zusammengefasst usw.
- ▶ **LFU (Least Frequently Used)**:  
der am seltensten benutzte Cache Eintrag
  - ▶ durch Zugriffszähler implementiert



*Wann werden modifizierte Daten des Cache zurückgeschrieben?*

- ▶ **Write-Through**: beim Schreiben werden Daten sofort im Cache und im Hauptspeicher modifiziert
  - + andere Bus-Master sehen immer den „richtigen“ Speicherinhalt:  
*Cache-Kohärenz*
  - Werte werden unnötig oft in Speicher zurückgeschrieben
- ▶ **Write-Back**: erst in den Speicher schreiben, wenn Datum des Cache ersetzt werden würde
  - + häufig genutzte Werte (z.B. lokale Variablen) werden nur im Cache modifiziert
  - Cache-Kohärenz ist nicht gegeben
  - ⇒ spezielle Befehle für „Cache-Flush“
  - ⇒ „non-cacheable“ Speicherbereiche



- ▶ Daten zwischen Cache und Speicher konsistent halten
- ▶ notwendig wenn mehrere Einheiten (Bus-Master: Prozessor, DMA-Controller) auf Speicher zugreifen können:  
wichtig für „*Symmetric Multiprocessing*“
- ▶ Harvard-Architektur hat getrennte Daten- und Instruktions-Speicher
  - ▶ Instruktionen sind read-only
  - ⇒ einfacherer Instruktions-Cache
  - ⇒ Cache-Kohärenz Problem betrifft D-Cache
- ▶ Cache-Kohärenz Protokolle und „*Snooping*“
  - ▶ alle Prozessoren ( $P_1, P_2 \dots$ ) überwachen alle Bus-Transaktionen  
Cache „schnüffelt“ am Speicherbus
  - ▶ Prozessor  $P_2$  greift auf Daten zu, die im Cache von  $P_1$  liegen  
 $P_2$  Schreibzugriff ⇒  $P_1$  Cache aktualisieren / ungültig machen  
 $P_2$  Lesezugriff ⇒  $P_1$  Cache liefert Daten
  - ▶ Was ist mit gleichzeitige Zugriffen von  $P_1, P_2$ ?



## Cache-Kohärenz (cont.)

- ▶ viele verschiedene Protokolle: Hersteller- / Prozessor-spezifisch
  - ▶ SI („*Write Through*“)
  - ▶ MSI, MOSI,
  - ▶ MESI: *Modified, Exclusive, Shared, Invalid*
  - ▶ MOESI: *Modified (exclusive), Owned (Modified shared), Exclusive, Shared, Invalid*
  - ▶ ...

siehe z.B.: [en.wikipedia.org/wiki/Cache\\_coherence](http://en.wikipedia.org/wiki/Cache_coherence)

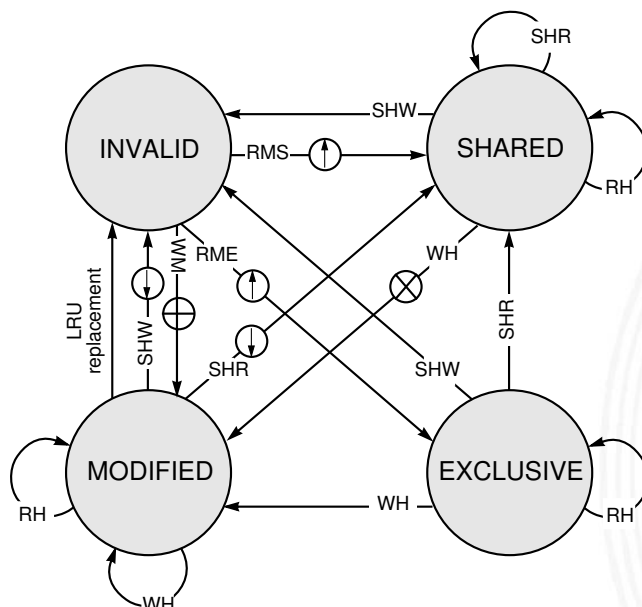


- ▶ Caches enthalten Wert, Tag und zwei Statusbits für die vier Protokollzustände
  - ▶ **Modified:** gültiger Wert, nur in diesem Cache, gegenüber Hauptspeicher-Wert verändert
  - ▶ **Exclusive:** gültiger Wert, nur in diesem Cache nicht verändert (unmodified)
  - ▶ **Shared:** gültiger Wert, in mehreren Caches vorhanden nicht verändert (unmodified)
  - ▶ **Invalid:** ungültiger Inhalt, Initialzustand
- ▶ alle Prozessoren überwachen alle Bus-Transaktionen
- ▶ bei Speicherzugriffen Aktualisierung des Status'
- ▶ Zugriffe auf „modified“-Werte werden erkannt:
  1. fremde Bus-Transaktion unterbrechen
  2. eigenen (=modified) Wert zurückschreiben
  3. Status auf shared ändern
  4. unterbrochene Bus-Transaktion neu starten



## MESI Protokoll (cont.)

- ▶ erfordert spezielle Snoop-Logik im Prozessor
- ▶ garantiert Cache-Kohärenz
- ▶ gute Performanz, aber schlechte Skalierbarkeit
- ▶ Zustandsübergänge: MESI Protokoll



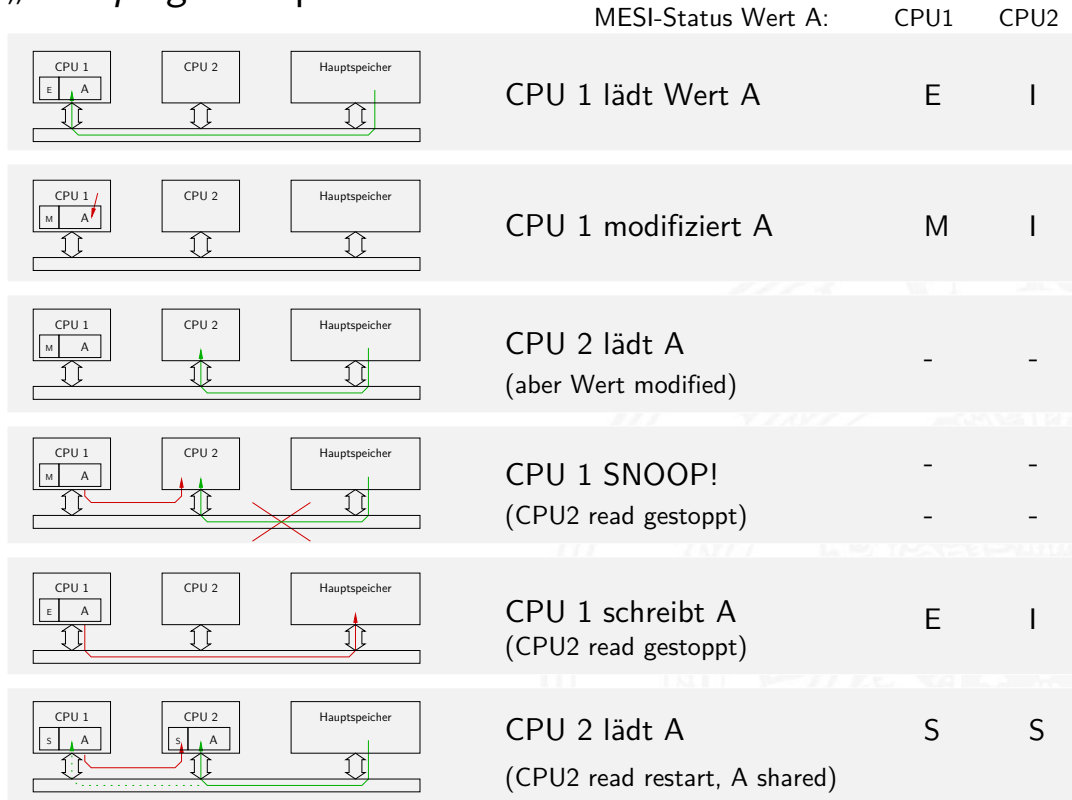
PowerPC 604 RISC Microprocessor User's Manual [Motorola / IBM]

- Bus Transactions**
- RH = Read hit
  - RMS = Read miss, shared
  - RME = Read miss, exclusive
  - WH = Write hit
  - WM = Write miss
  - SHR = Snoop hit on a read
  - SHW = Snoop hit on a write or read-with-intent-to-modify
- ⬇ = Snoop push
  - ⊗ = Invalidate transaction
  - ⊕ = Read-with-intent-to-modify
  - ⬆ = Read



# MESI Protokoll (cont.)

## ► „Snooping“ Beispiel

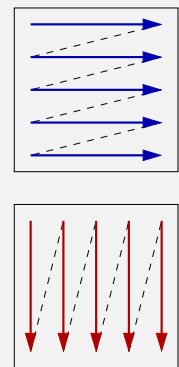


# Cache Effekte bei Matrixzugriffen

```

public static double sumRowCol( double[][] matrix ) {
    int rows = matrix.length;
    int cols = matrix[0].length;
    double sum = 0.0;
    for( int r = 0; r < rows; r++ ) {
        for( int c = 0; c < cols; c++ ) {
            sum += matrix[r][c];
        }
    }
    return sum;
}

```



Matrix creation (5000×5000)

2105 msec.

Matrix row-col summation

75 msec.

Matrix col-row summation

383 msec.

⇒ 5 × langsamer

Sum = 600,8473695346258 / 600,8473695342268

⇒ andere Werte



Programmierer kann für maximale Cacheleistung optimieren

- ▶ Datenstrukturen werden fortlaufend alloziert
- 1. durch entsprechende Organisation der Datenstrukturen
- 2. durch Steuerung des Zugriffs auf die Daten
  - ▶ Geschachtelte Schleifenstruktur
  - ▶ Blockbildung ist eine übliche Technik

Systeme bevorzugen einen *Cache-freundlichen* Code

- ▶ Erreichen der optimalen Leistung ist plattformspezifisch
  - ▶ Cachegrößen, Zeilengrößen, Assoziativität etc.
- ▶ generelle Empfehlungen
  - ▶ „working set“ klein ⇒ zeitliche Lokalität
  - ▶ kleine Adressfortschaltungen („strides“) ⇒ räumliche Lokalität



[PH20] D.A. Patterson, J.L. Hennessy: *Computer Organization and Design – The Hardware Software Interface – MIPS Edition*. 6th edition, Morgan Kaufmann Publishers Inc., 2020. ISBN 978-0-12-820109-1

[PH16] D.A. Patterson, J.L. Hennessy: *Rechnerorganisation und Rechnerentwurf – Die Hardware/Software-Schnittstelle*. 5. Auflage, Oldenbourg, 2016. ISBN 978-3-11-044605-0

[HP17] J.L. Hennessy, D.A. Patterson: *Computer architecture – A quantitative approach*. 6th edition, Morgan Kaufmann Publishers Inc., 2017. ISBN 978-0-12-811905-1



- [BO15] R.E. Bryant, D.R. O'Hallaron:  
*Computer systems – A programmers perspective.*  
3rd global ed., Pearson Education Ltd., 2015.  
ISBN 978-1-292-10176-7. [csapp.cs.cmu.edu](http://csapp.cs.cmu.edu)
- [TA14] A.S. Tanenbaum, T. Austin: *Rechnerarchitektur – Von der digitalen Logik zum Parallelrechner.*  
6. Auflage, Pearson Deutschland GmbH, 2014.  
ISBN 978-3-8689-4238-5
- [Tan06] A.S. Tanenbaum:  
*Computerarchitektur – Strukturen, Konzepte, Grundlagen.*  
5. Auflage, Pearson Studium, 2006. ISBN 3-8273-7151-1



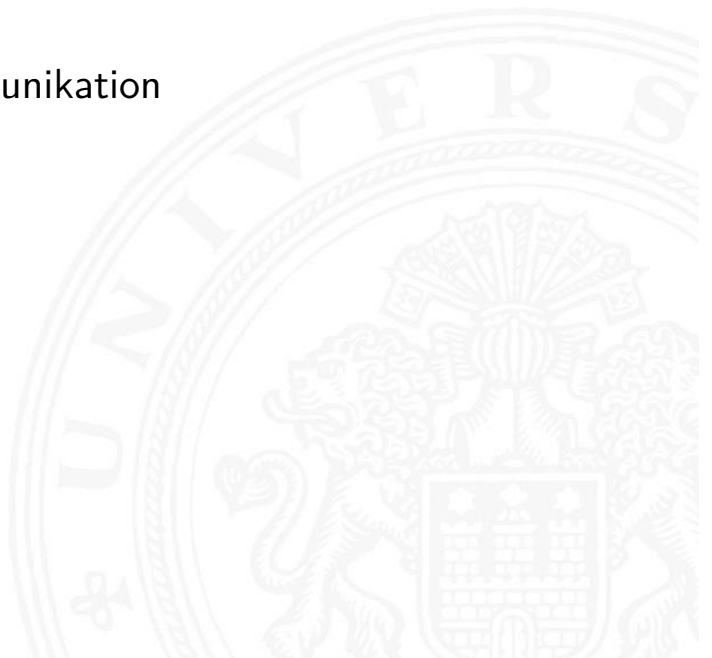
- [Intel] Intel Corp.; Santa Clara, CA.  
[www.intel.com](http://www.intel.com) [ark.intel.com](http://ark.intel.com)
- [Br<sup>+</sup>08] M.J. Bridges [u. a.]: *Revisiting the Sequential Programming Model for the Multicore Era.*  
in: *IEEE Micro* 1 Vol. 28 (2008), S. 12–20.
- [Fur00] S. Furber: *ARM System-on-Chip Architecture.*  
2nd edition, Pearson Education Limited, 2000.  
ISBN 978-0-201-67519-1



1. Einführung
2. Informationsverarbeitung
3. Ziffern und Zahlen
4. Arithmetik
5. Zeichen und Text
6. Logische Operationen
7. Codierung
8. Schaltfunktionen
9. Schaltnetze
10. Schaltwerke
11. Rechnerarchitektur I
12. Instruction Set Architecture
13. Assembler-Programmierung



14. Rechnerarchitektur II
15. **Betriebssysteme**
  - Historische Entwicklung
  - Interrupts
  - Prozesse und Threads
  - Synchronisation und Kommunikation
  - Scheduling
  - Speicherverwaltung
  - I/O und Dateiverwaltung





- ▶ genug Stoff für eigene Vorlesungen – Übersicht in RSB
- ▶ Themen
  - ▶ Prozesse und Threads
  - ▶ Synchronisation und Kommunikation; Deadlocks
  - ▶ Scheduling
  - ▶ Speicherverwaltung; *Virtual Memory*
  - ▶ Dateiverwaltung und I/O
- ▶ nicht behandelt
  - ▶ Praxisbeispiele: Windows, Unix, Linux, Android ...
  - ▶ Dateisysteme
  - ▶ Virtualisierung; Container
  - *Moderne Betriebssysteme – VL + Übung*
  - *VSS (Verteilte Systeme und Systemsicherheit)* Sicherheit, RAID
  - *ES (Eingebettete Systeme)* Embedded OS, Echtzeit
- Grafiken, wenn nicht anders angegeben, aus: W. Stallings:  
*Operating Systems – Internals and Design Principles* [Sta17]



## *Was sind Betriebssysteme?*

Im Prinzip Software, wie jedes andere Programm auch!

## *Was machen Betriebssysteme?*

- ▶ Verwalten der „teuren“ Hardware für optimale Nutzung
  - ▶ Prozessor(en)
  - ▶ Systembus(se)
  - ▶ Hauptspeicher
  - ▶ Festplatten / SSDs
  - ▶ Ein-/Ausgabereinheiten (I/O)
- ⇒ Anpassen der Geschwindigkeiten
- ▶ Koordination aller Programme, Dienste und Benutzer  
*Wer darf wann worauf zugreifen?*
- ▶ Bereitstellen von Systemdiensten („Service“) und Schnittstellen („System-Call“) für (andere) Programme, bzw. die Benutzer  
*Wie ist der Zugriff geregelt?*
- ⇒ BS sind meist die komplexeste Software auf dem Computer!





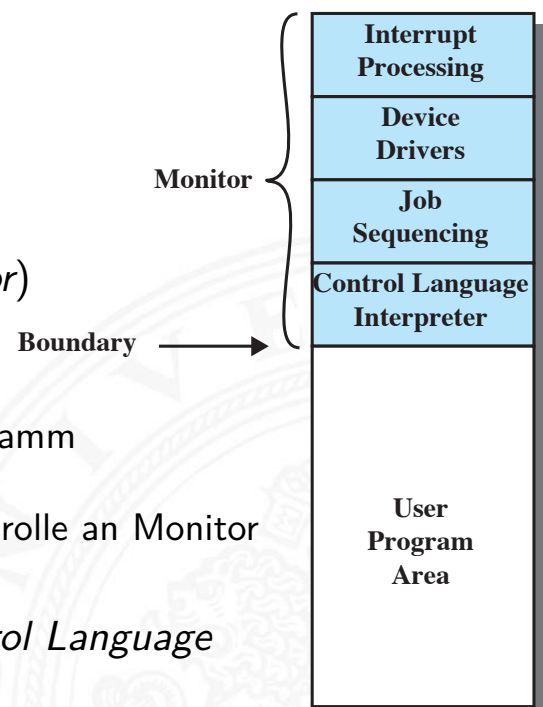
# 1. erste Computer / serielle Verarbeitung

- ▶ kein Betriebssystem
- ▶ Programmierer arbeitet direkt mit Computer an Konsole
- ▶ Benutzer können nur nacheinander am Computer arbeiten
- Reservierung des Systems
  - längerer Job: wird nicht fertig oder Reservierungen verschieben sich
  - kürzerer Job: System bleibt ungenutzt
- „Rüstzeit“: Vorbereitung auf Programmlauf



# 2. einfache Batch-Systeme

- ▶ Benutzer hat keinen direkten Zugriff
- ▶ Operator bündelt Jobs als „Batch“
- ▶ *Monitor* als zentrales Programm arbeitet Job-Queue ab
- ▶ immer im Speicher (*Resident Monitor*)
- ▶ Funktionsweise
  - ▶ Monitor liest Job ein
  - ▶ übergibt Kontrolle an Benutzerprogramm ( $\hat{=}$  Prozeduraufruf)
  - ▶ Programm übergibt nach Ende Kontrolle an Monitor ( $\hat{=}$  Rücksprung)
- ▶ Instruktionen für Monitor: *Job Control Language*





## 2. einfache Batch-Systeme (cont.)

- ▶ wichtige Eigenschaften
  - ▶ **Memory protection:** Jobs haben keinen Zugriff auf Monitor-Speicherbereich
  - ▶ **Timer** begrenzt Laufzeit von Jobs
  - ▶ **privilegierte Instruktionen** nur durch Monitor ausführbar
  - ▶ **Interrupts** bessere, flexiblere Kontrolle der Jobs

⇒ zwei Modi

### 1. User Mode für Batch-Job

- ▶ einige Speicherbereiche sind gesperrt
- ▶ einige Befehle sind nicht ausführbar

### 2. Kernel Mode für Monitor

- ▶ Zugriff auf geschützte Speicheradressen
- ▶ privilegierte Befehle sind ausführbar

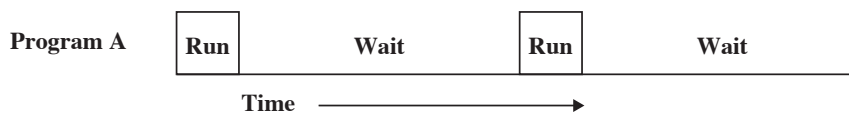
- ▶ Overhead, verglichen mit serieller Abarbeitung
  - Prozessor muss zusätzlich Monitor bearbeiten
  - zusätzlicher Speicherbedarf für Monitor
  - + insgesamt aber bessere Auslastung des Computers



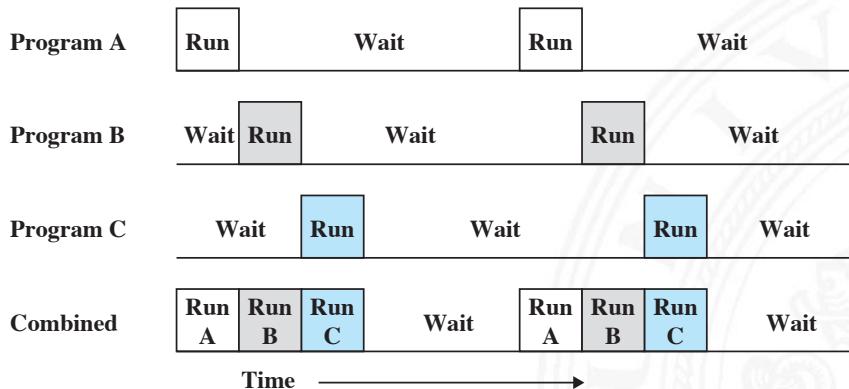
## 3. Multiprogramm Batch-Systeme

unterschiedliche Geschwindigkeiten ⇒ Prozessor wartet meist

### ▶ Uniprogramming



### ▶ Multiprogramming, Multitasking



- + Job wartet auf I/O ⇒ Monitor wechselt zu anderem Job
- Speicherbedarf für Monitor und alle Jobs



# 3. Multiprogramm Batch-Systeme (cont.)

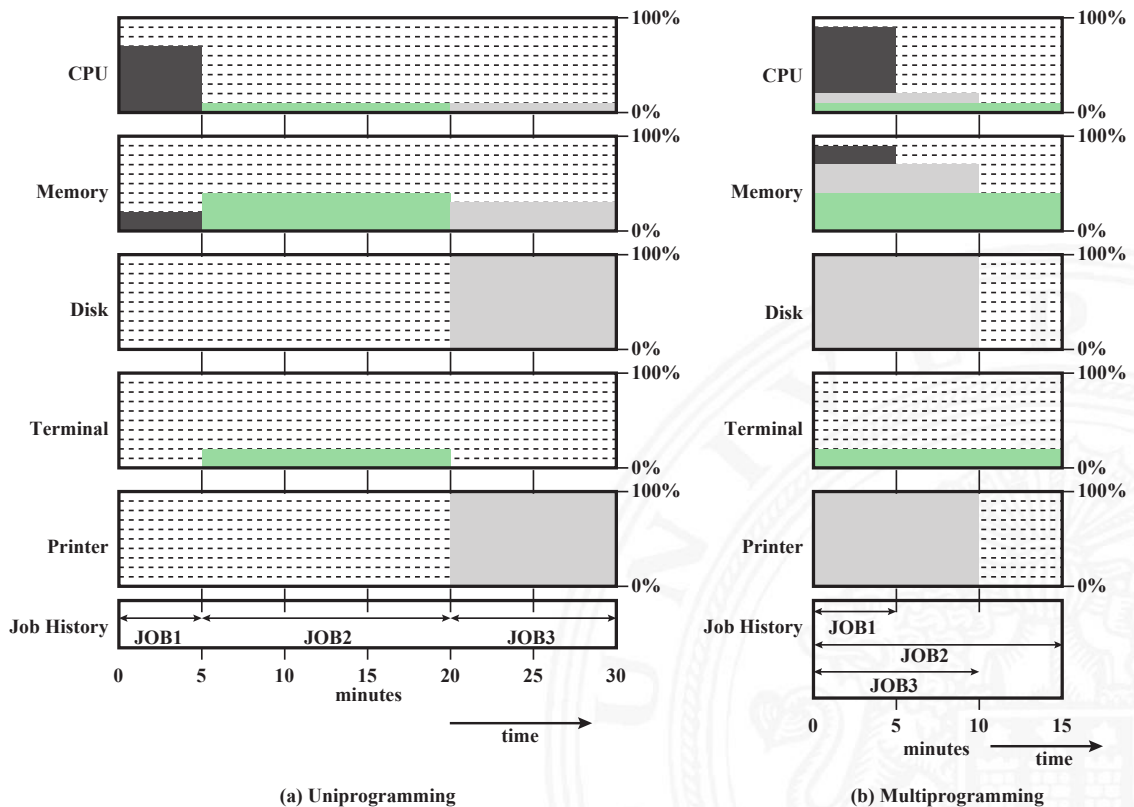
## ► Beispiel

	JOB1	JOB2	JOB3
Type of job	Heavy compute	Heavy I/O	Heavy I/O
Duration	5 min	15 min	10 min
Memory required	50 M	100 M	75 M
Need disk?	No	No	Yes
Need terminal?	No	Yes	No
Need printer?	No	No	Yes

	Uniprogramming	Multiprogramming
Processor use	20%	40%
Memory use	33%	67%
Disk use	33%	67%
Printer use	33%	67%
Elapsed time	30 min	15 min
Throughput	6 jobs/hr	12 jobs/hr
Mean response time	18 min	10 min



# 3. Multiprogramm Batch-Systeme (cont.)





## 4. Time-Sharing Betrieb

- ▶ Erweiterung von Multitasking für interaktive Jobs
- ▶ Prozessor/Ressourcen werden zwischen Benutzern geteilt
- ▶ Zugriff über Terminals (Kommandozeile)  
später grafische Oberflächen
- ▶ Optimierungsziel

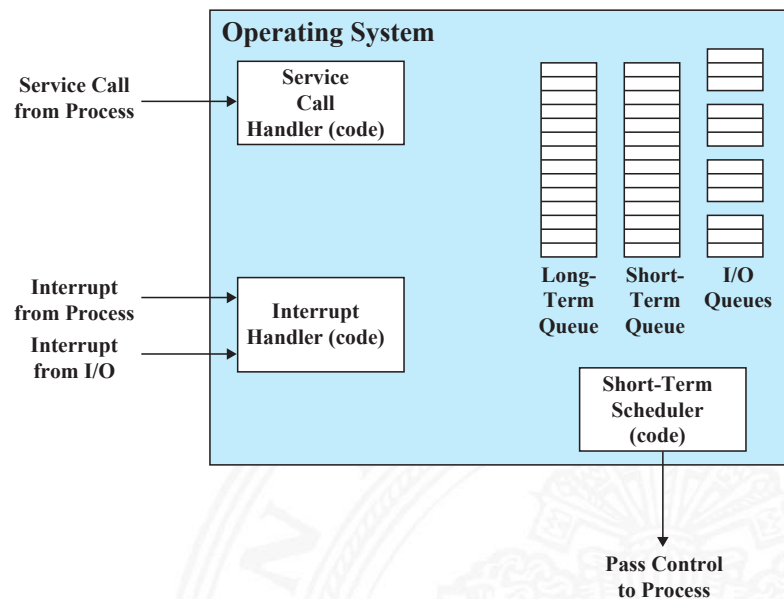
	Batch Multiprogramm	Time-Sharing
Optimierung	maximale Prozessornutzung	minimale Antwortzeit
BS Kontrolle	Job Control Language	Benutzereingabe

- ▶ typisch: Zeitscheiben Verfahren (*Time Slicing*)
  - ▶ periodische Interrupts durch Systemclock
  - ▶ Betriebssystem übernimmt Kontrolle
  - ▶ prüft ob anderer Prozess laufen soll
  - ▶ Benutzerprozess wird „unterbrochen“ („*Preemption*“)
  - ▶ sein Status wird gesichert
  - ▶ Daten für neuen / fortzusetzenden Prozess werden geladen



## aktuelle Betriebssysteme

- ▶ zentrale Elemente

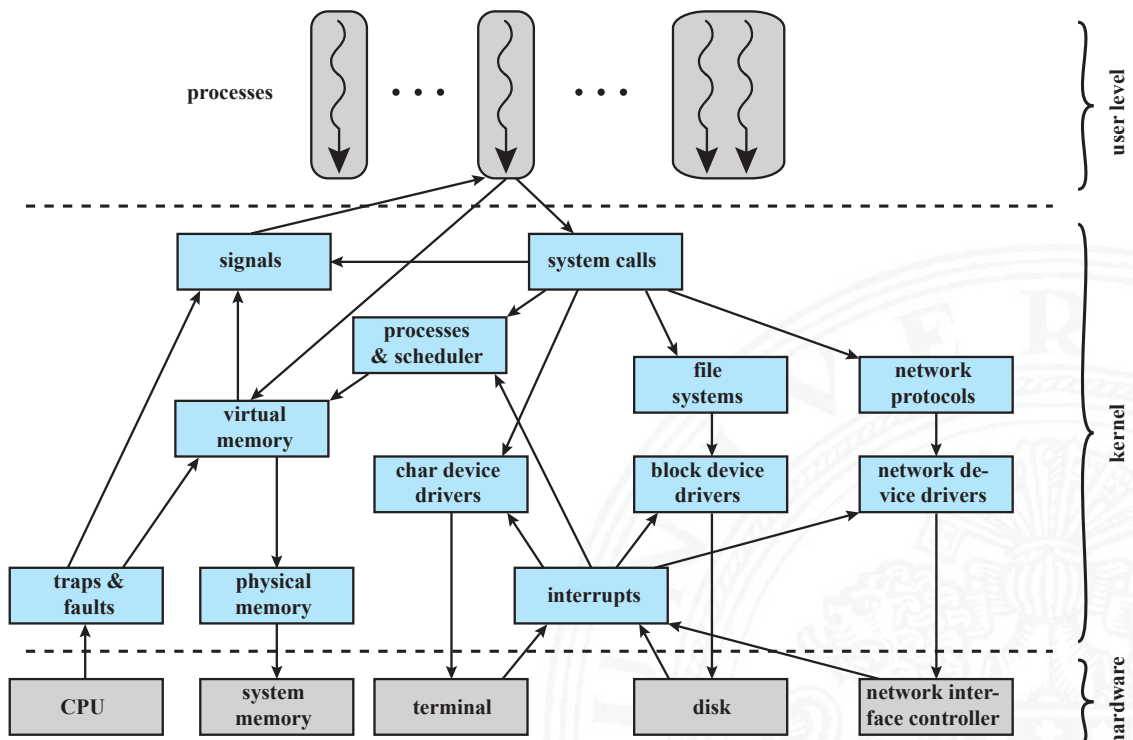
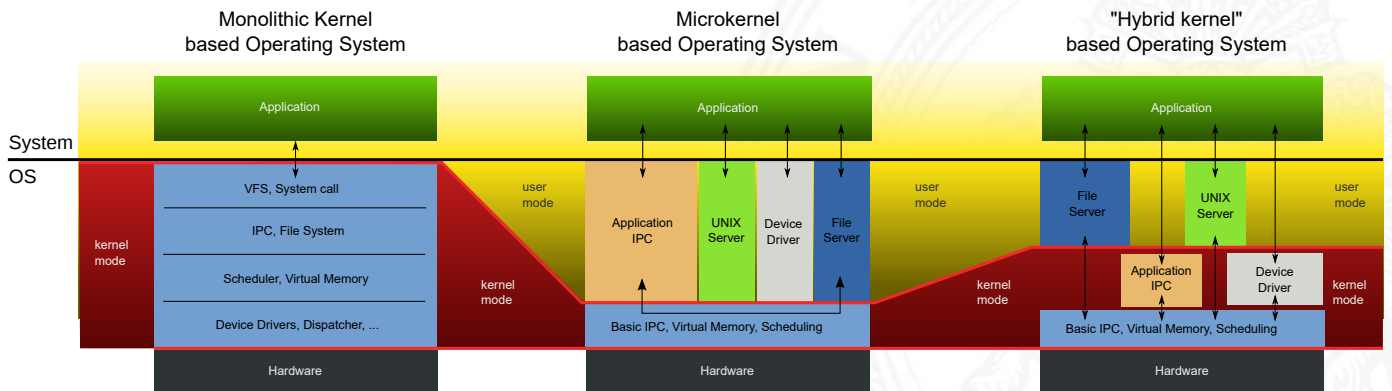


- ▶ **Service Call / System Call:** Programm ruft BS-Funktion auf ⇒ Ressourcenzugriff
- ▶ **Interrupt:** besonderes Ereignis
- ▶ **FIFO Queues:** Warteschlangen
- ▶ **Scheduler:** CPU / Kontrolle wird an Prozess übergeben



## ► Architekturansätze

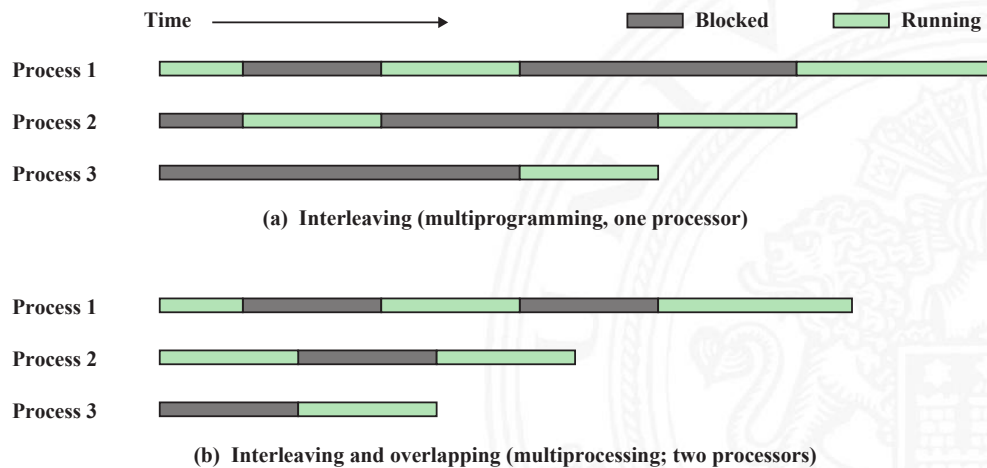
- **Monolithischer Kernel** alle Funktionalitäten, Treiber etc. in gemeinsamen Kernel; das Programm „Betriebssystem“
- **Microkernel** enthält nur
  - Scheduling
  - Interprozess-Kommunikation
  - Adressverwaltung
  - restliche Funktionalität als getrennte Prozesse
- **hybride Kernel** Mischformen



Monolithischer Kernel (Linux): Teilkomponenten



- ▶ weitere Konzepte
  - ▶ Multithreading  $\Rightarrow$  bessere Granularität
  - ▶ Multiprocessing (SMP)
    - ▶ Verwaltung mehrerer Prozessoren
    - ▶ für Benutzer transparent
- + Verfügbarkeit, Performanz, Skalierbarkeit etc.
- schwierig zu implementieren ...



- ▶ verteilte Betriebssysteme, einheitliche Sicht auf Cluster
- ▶ spezielle Anforderungen
  - ▶ Echtzeit Betriebssysteme
  - ▶ Fehlertoleranz



- ▶ Prozessverwaltung
  - ▶ Prozesse starten und beenden
  - ▶ Scheduling: Prozesse CPUs zuordnen
  - ▶ Prozesswechsel
  - ▶ Prozesssynchronisation und Interprozesskommunikation
  - ▶ Verwaltung der dazu notwendigen Datenstrukturen (Prozesskontrollblock)
- ▶ Speicherverwaltung
  - ▶ Zuordnung des (virtuellen) Adressraums zu Prozessen
  - ▶ *Swapping*: Hauptspeicher  $\Leftrightarrow$  sekundärer Speicher
  - ▶ Seitenadressierung (*Paging*) und Segmentierung
- ▶ Ein-/Ausgabeverwaltung
  - ▶ Verwaltung von FIFOs
  - ▶ Zuordnung von I/O-Geräten und -Kanälen zu Prozessen
- ▶ weitere Funktionen
  - ▶ Interruptverarbeitung
  - ▶ Abrechnung der Ressourcen (*Accounting*)
  - ▶ Protokollierung (*Monitoring*)



- ▶ sequenzieller Ablauf der Programmabarbeitung wird unterbrochen
- ▶ Bessere Ausnutzung des Prozessors
  - ▶ I/O, Platten, Hauptspeicher langsamer als CPU
  - ▶ CPU muss „warten“  $\Rightarrow$  schlechte Nutzung
- ▶ Interrupts durch
  - ▶ **Programm**: Ausnahmebehandlung („*Exception*“) z.B. Überlauf, Division durch 0, illegale Anweisung, ungültige Speicheradresse
  - ▶ **Timer**: regelmäßige Ausführung von Aufgaben
  - ▶ **I/O**: externe Hardware meldet: Ende einer Operation, Fehler
  - ▶ **Hardwarefehler**: Speicherparität, Spannungsversorgung, Temperatur ...

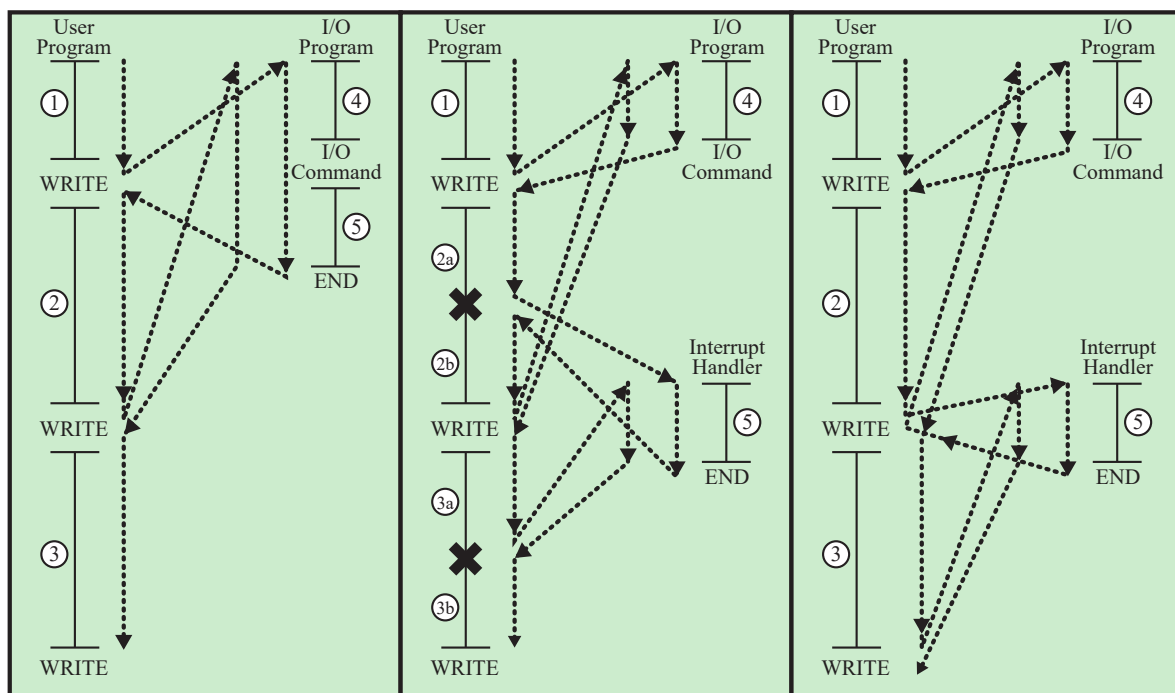


# Interrupt: Beispiel

- ▶ Benutzerprogramm schreibt auf Festplatte, rechnet (1,2,3)
- ▶ I/O-Programm für Plattenzugriff (4,5)
  - ▶ Teil des Betriebssystems
  - ▶ Schnittstelle durch *System-Call*
- ▶ Zeit zwischen *I/O Command* und *Interrupt* wird durch langsames Gerät bestimmt



# Interrupt: Beispiel (cont.)

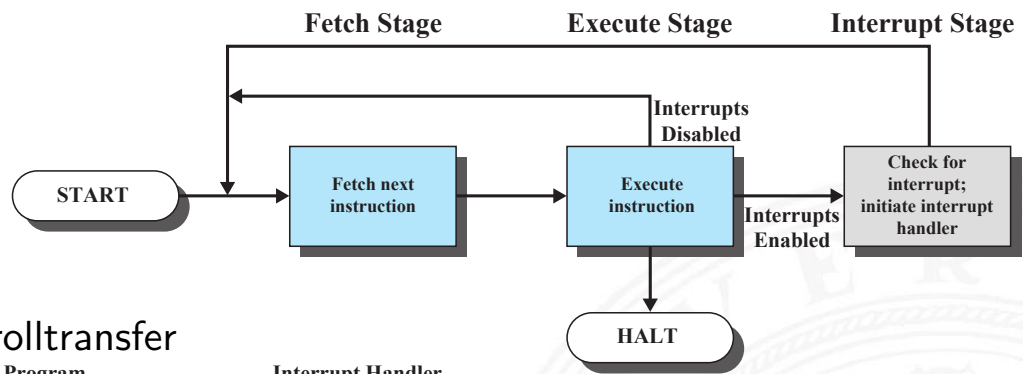


✘ = interrupt occurs during course of execution of user program

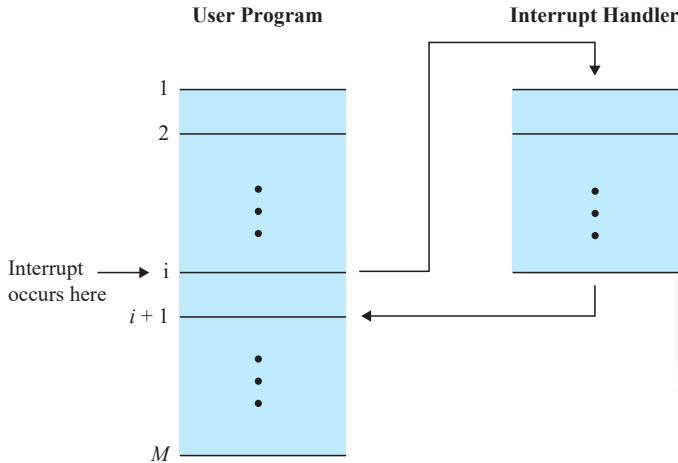




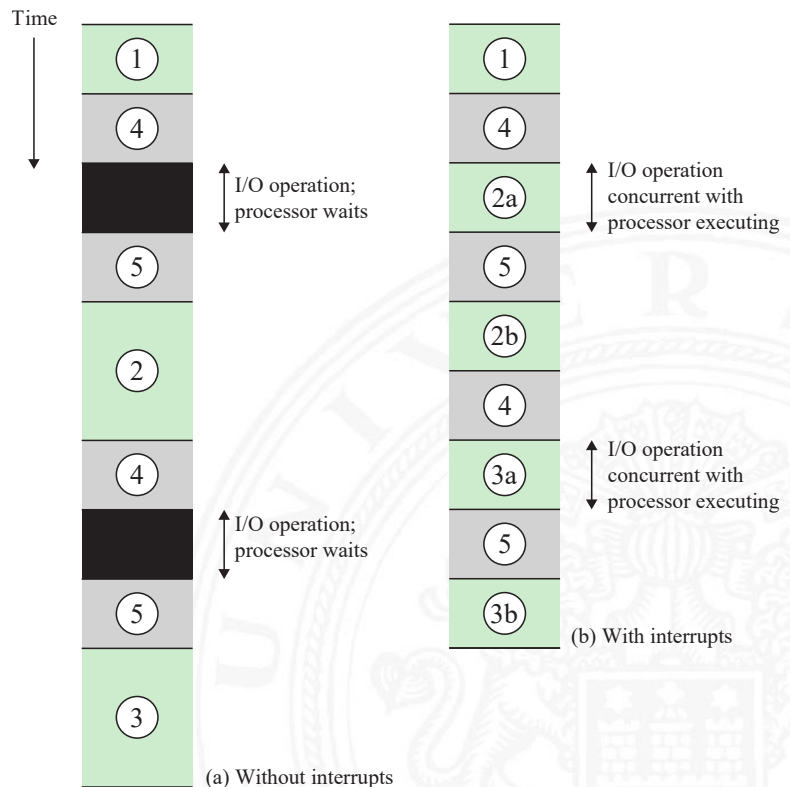
- ▶ Ausführungszyklus der Befehle ergänzt



- ▶ Kontrolltransfer

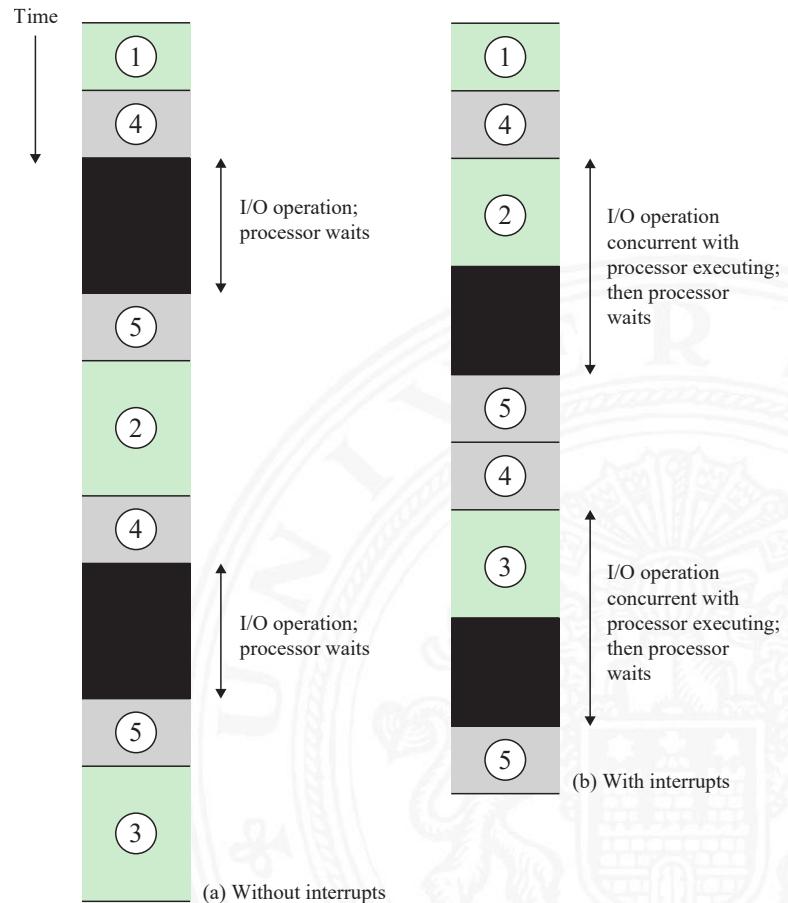


- ▶ kurze I/O Wartezeit



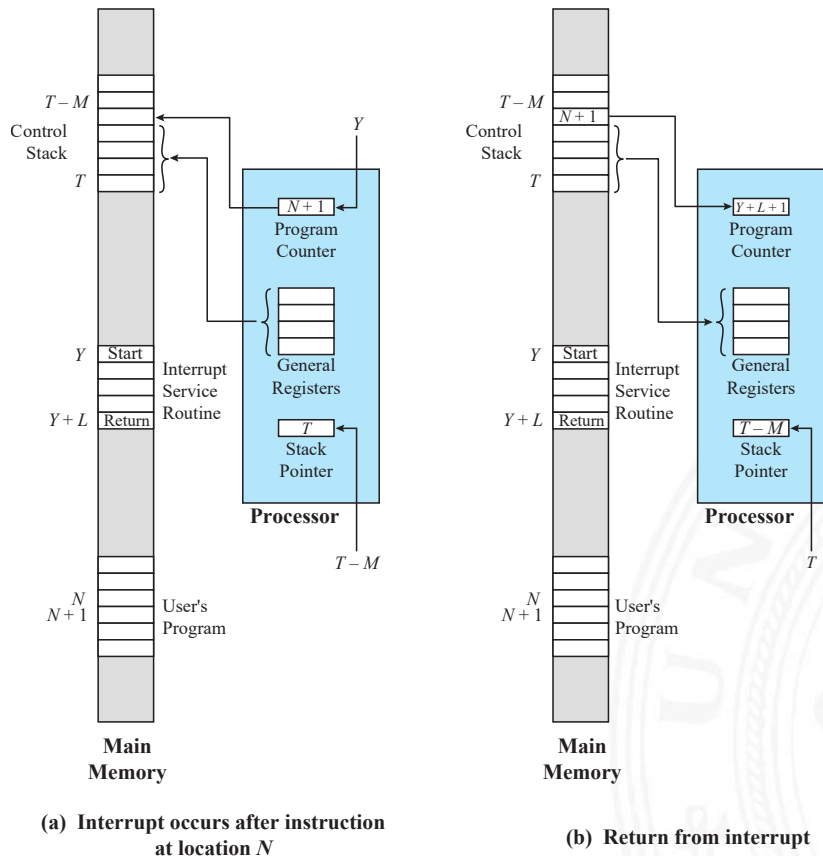


► lange I/O Wartezeit



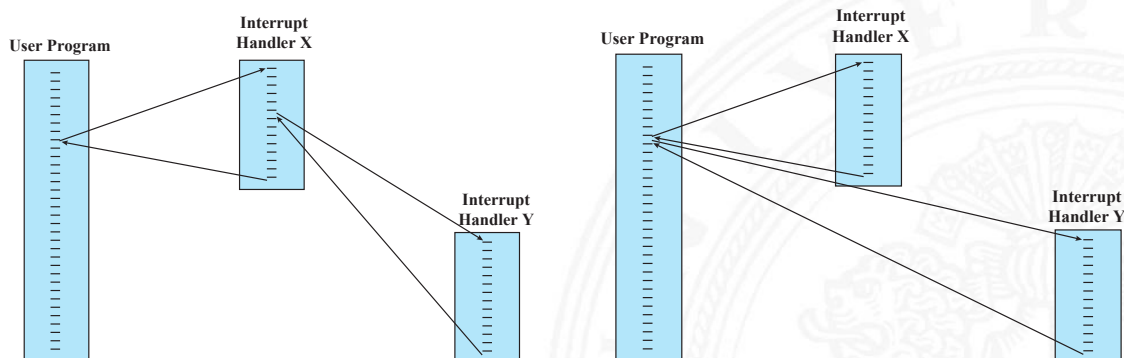
## Interruptverarbeitung

1. **HW** Gerät, Systemhardware liefert Interrupt
2. **HW** Prozessor beendet aktiven Befehl Pipelining!
3. **HW** Prozessor bestätigt Interrupt
4. **HW** Programmstatus (PC, Register, Speicherinformation etc.) auf *Control Stack* sichern
5. **HW** PC mit Interrupt (-startadresse) initialisieren  
Wechsel in privilegierten Modus (*Kernel Mode*)
6. **SW** ggf. weitere Informationen auf *Control Stack* sichern
7. **SW** Interruptverarbeitung / *Interrupt Handler* (Programm)
8. **SW** Programmstatus aus 6. wiederherstellen
9. **SW** Programmstatus aus 4. wiederherstellen;  
PC mit Programmfortsetzung initialisieren



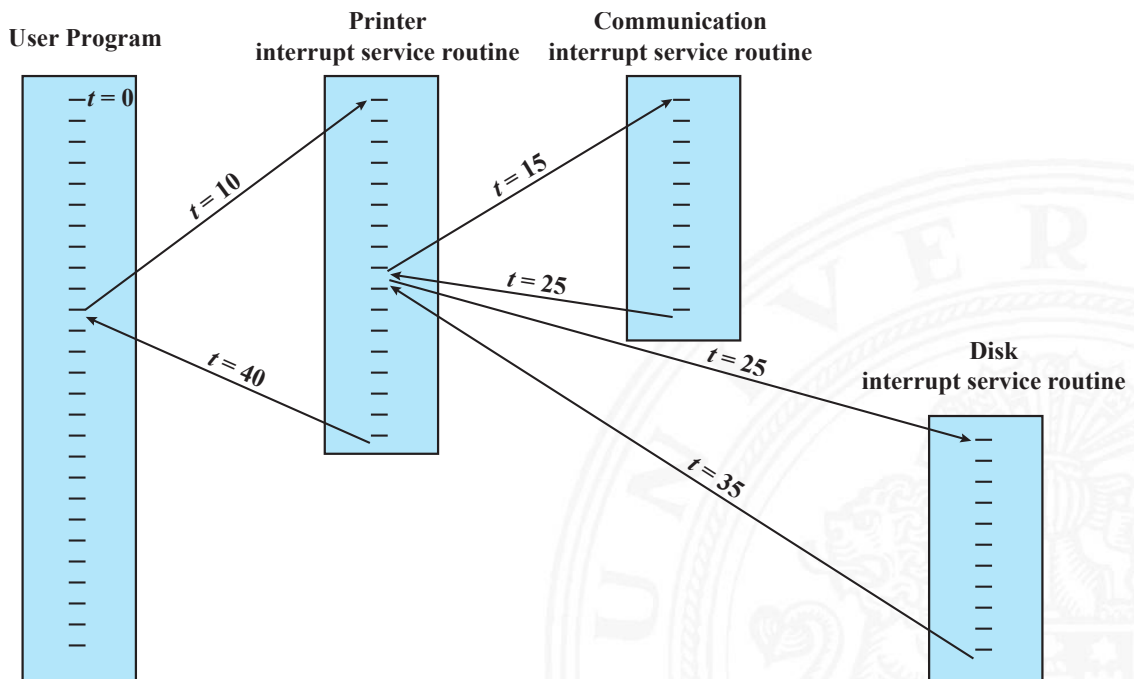
## Mehrfache Interrupts

- ▶ während Interruptverarbeitung kommt Interrupt
  1. weitere Interrupts deaktivieren
  2. verschiedene Interruptprioritäten
- ▶ Interrupts können „verloren gehen“, ggf. Zwischenspeichern
- ▶ Schachtelung und/oder sequenzielle Abarbeitung



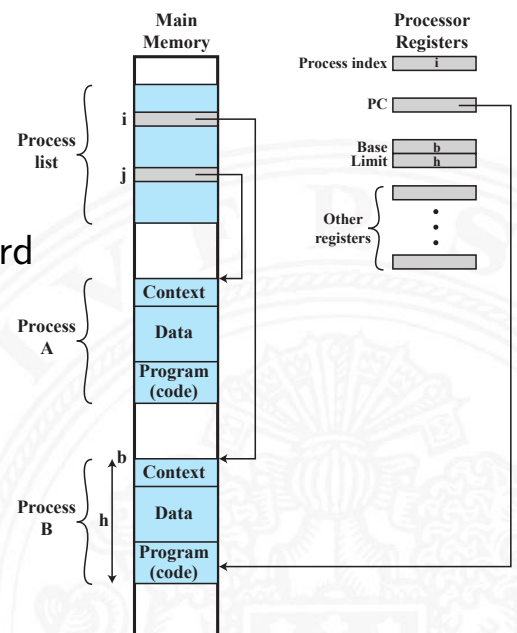


## ▶ Beispiel: zeitlicher Verlauf



Prozess: zentral verwaltete Einheit in Betriebssystemen

- ▶ Programm während der Ausführung
- ▶ Instanz eines laufenden Programms
- ▶ Einheit, die Prozessor zugewiesen wird  
— "—" die von Prozessor ausgeführt wird
- ▶ Aktivität bestehend aus
  - ▶ einem einzelnen sequenziellen Ablauf
  - ▶ einem Zustand
  - ▶ zugehörigen Systemressourcen

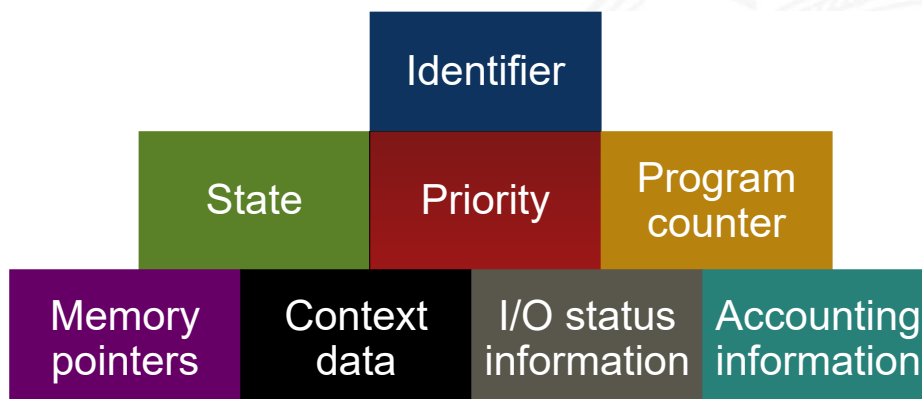




- ▶ Synchronisationsfehler
    - ▶ Prozess muss warten
    - ▶ Reaktivierung durch externes Ereignis
    - ⇒ Ereignis wird nicht, wird mehrfach ausgelöst
  - ▶ gegenseitiger Ausschluss (*Mutual Exclusion*)
    - ▶ mehrere Prozesse mit gleichzeitigen Zugriff auf Ressource, z.B. Speicher, Datei
    - ⇒ Sperrmechanismen: Semaphore, Mutex, Monitor
  - ▶ nichtdeterministisches Verhalten
    - ▶ mehrere Prozesse/Threads kommunizieren über *Shared Memory*
    - ⇒ transiente Effekte: Programme überschreiben sich Werte abhängig vom Scheduling durch Betriebssystem
  - ▶ Deadlocks
    - ⇒ Prozesse warten (zyklisch) aufeinander
- siehe Abschnitt 15.4 *Synchronisation und Kommunikation*

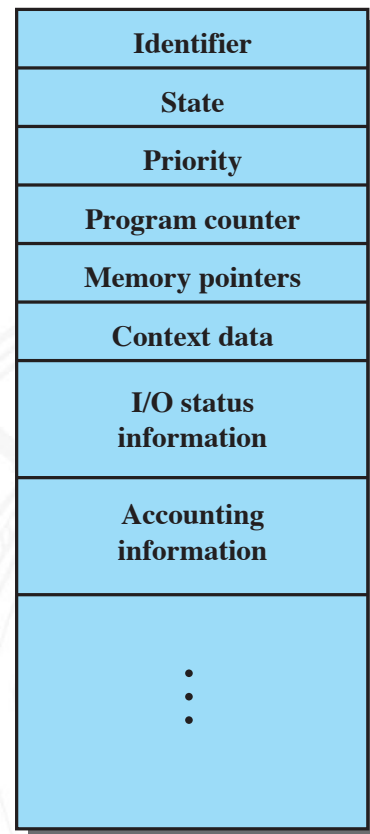


1. das ausführbare Programm (*Text-Segment*)
2. die zugehörigen Daten (*Data-Segment*)
3. der Programmkontext
  - ▶ prozessspezifische Daten des Betriebssystems
  - ▶ Inhalt der Prozessorregister
  - ▶ Warten auf Ereignisse?
  - ▶ Prioritäten, Rechte, Abrechnungsinformationen etc.

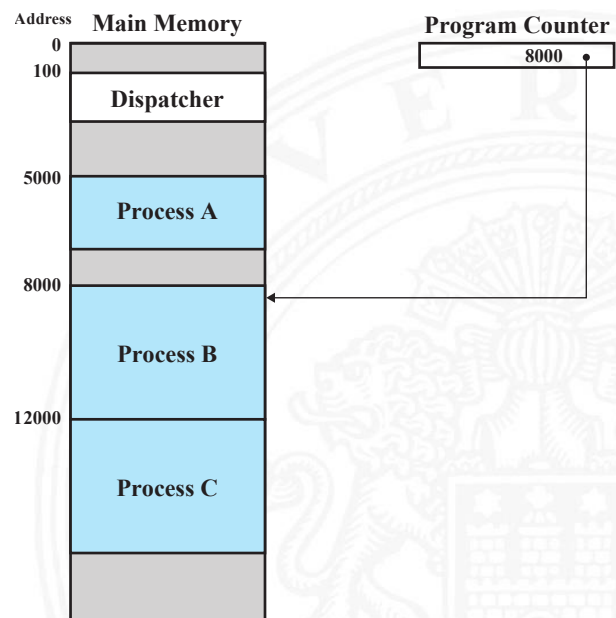




- ▶ Prozesskontrollblock speichert Verwaltungsinformation



- ▶ *Trace*: Folge von Instruktionen
  - ▶ für einzelnen Prozess ⇒ Laufzeitverhalten
  - ▶ für Prozessor ⇒ zeigt Prozesswechsel
- ▶ *Dispatcher*: BS-Komponente, die Prozessor Prozessen zuordnet
- ▶ Beispiel





- ▶ 3 Prozesse: A, B, C
- ▶ Dispatcher (blau)

5000	8000	12000
5001	8001	12001
5002	8002	12002
5003	8003	12003
5004		12004
5005		12005
5006		12006
5007		12007
5008		12008
5009		12009
5010		12010
5011		12011

(a) Trace of Process A    (b) Trace of Process B    (c) Trace of Process C

5000 = Starting address of program of Process A  
 8000 = Starting address of program of Process B  
 12000 = Starting address of program of Process C

1	5000		27	12004
2	5001		28	12005
3	5002			-----Timeout
4	5003		29	100
5	5004		30	101
6	5005		31	102
		-----Timeout	32	103
7	100		33	104
8	101		34	105
9	102		35	5006
10	103		36	5007
11	104		37	5008
12	105		38	5009
13	8000		39	5010
14	8001		40	5011
15	8002			-----Timeout
16	8003		41	100
		-----I/O Request	42	101
17	100		43	102
18	101		44	103
19	102		45	104
20	103		46	105
21	104		47	12006
22	105		48	12007
23	12000		49	12008
24	12001		50	12009
25	12002		51	12010
26	12003		52	12011
				-----Timeout



- ▶ Prozesse starten
  - ▶ neuer Batch-Job
  - ▶ interaktiver Login (Kommandozeile / *Shell*)
  - ▶ durch Betriebssystem: neuer Dienst, z.B.: nach Booten
  - ▶ durch laufenden Prozess: explizite Parallelität
- ▶ *Parent*: laufender Prozess, der Neuen startet
- ▶ *Child*: neu gestarteter Prozess
- ▶ Prozesshierarchie (Baumstruktur)

(htop)



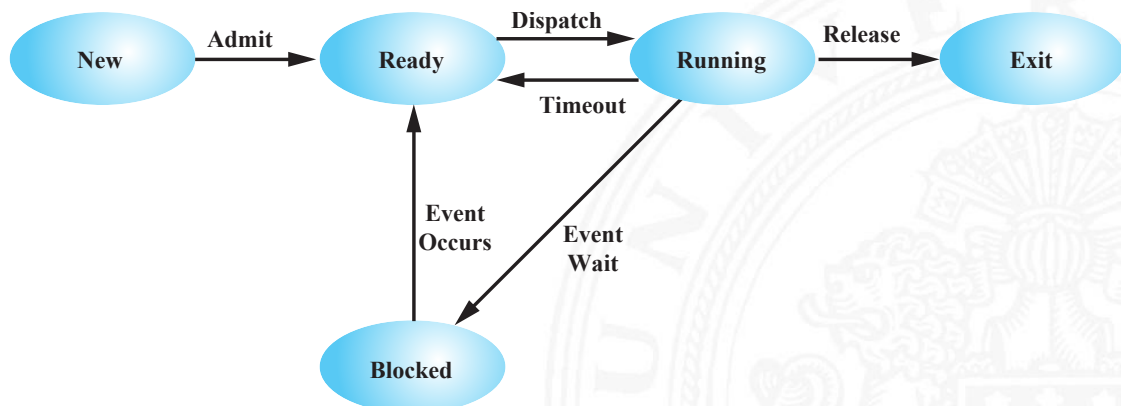
## ▶ Prozessende

- ▶ normales Programmende, Berechnung/Aufgabe fertig
- ▶ Zeitlimit überschritten:  
maximale Laufzeit, Warten auf Benutzereingabe ...
- ▶ Timeout: Warten auf Event/Systemsignal
- ▶ Speicherlimit: kein (virtueller) Speicher mehr verfügbar
- ▶ Adressverletzung: versuchter Zugriff auf ungültige Speicheradresse
- ▶ Zugriffsfehler: ungültiger Zugriff auf Ressource,  
z.B.: Schreiben in read-only Datei
- ▶ Ein-/Ausgabefehler:  
Lesefehler in Datei, Datei nicht vorhanden ...
- ▶ Arithmetischer Fehler: Teilen durch 0 ...
- ▶ Datenfehler: „falscher“ Typ in Datenstrukturen ...
- ▶ ungültiger Befehl: kein Assemblerbefehl (in Datensegment?)
- ▶ unerlaubter Befehl: privilegierter Befehl im User Mode
- ▶ Parent Anfrage an Child
- ▶ Parent terminiert ⇒ Child-Prozess beenden
- ▶ Abbruch durch: Betriebssystem, Operator, Benutzer



# Prozessmodell

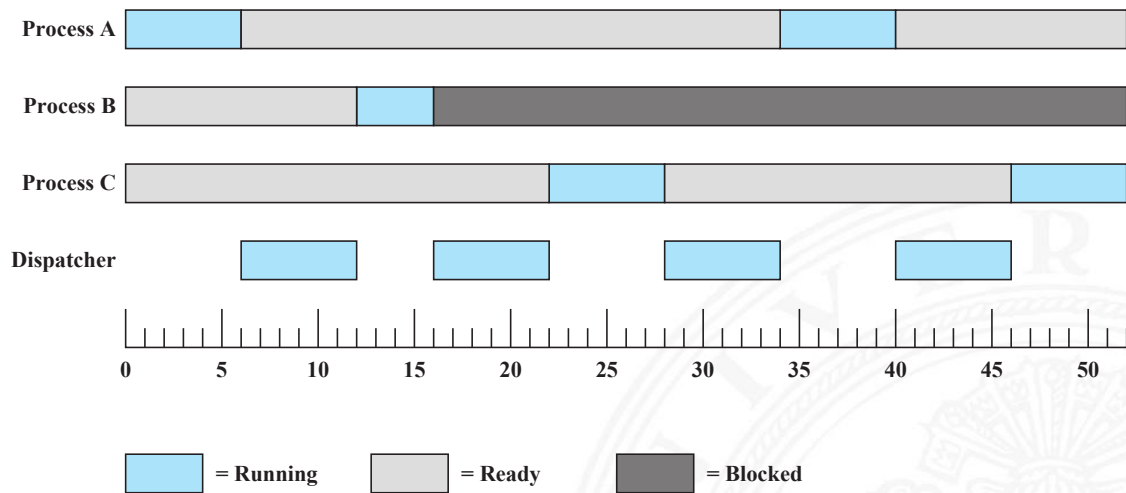
- ▶ Prozesse werden dynamisch gestartet und beendet
- ▶ –"– warten auf I/O / Systemereignisse
- ▶ –"– werden unterbrochen: Time-Sharing Betrieb
- ▶ Verwaltung durch Dispatcher
- ▶ Zustandsautomat



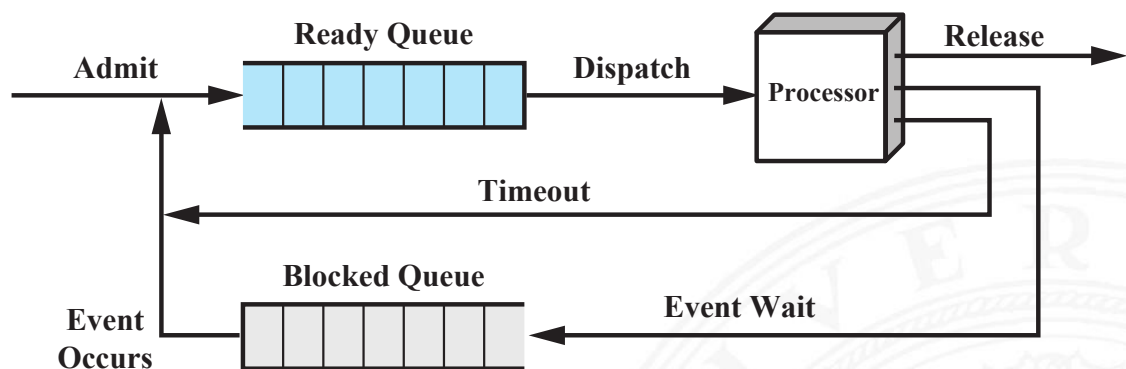


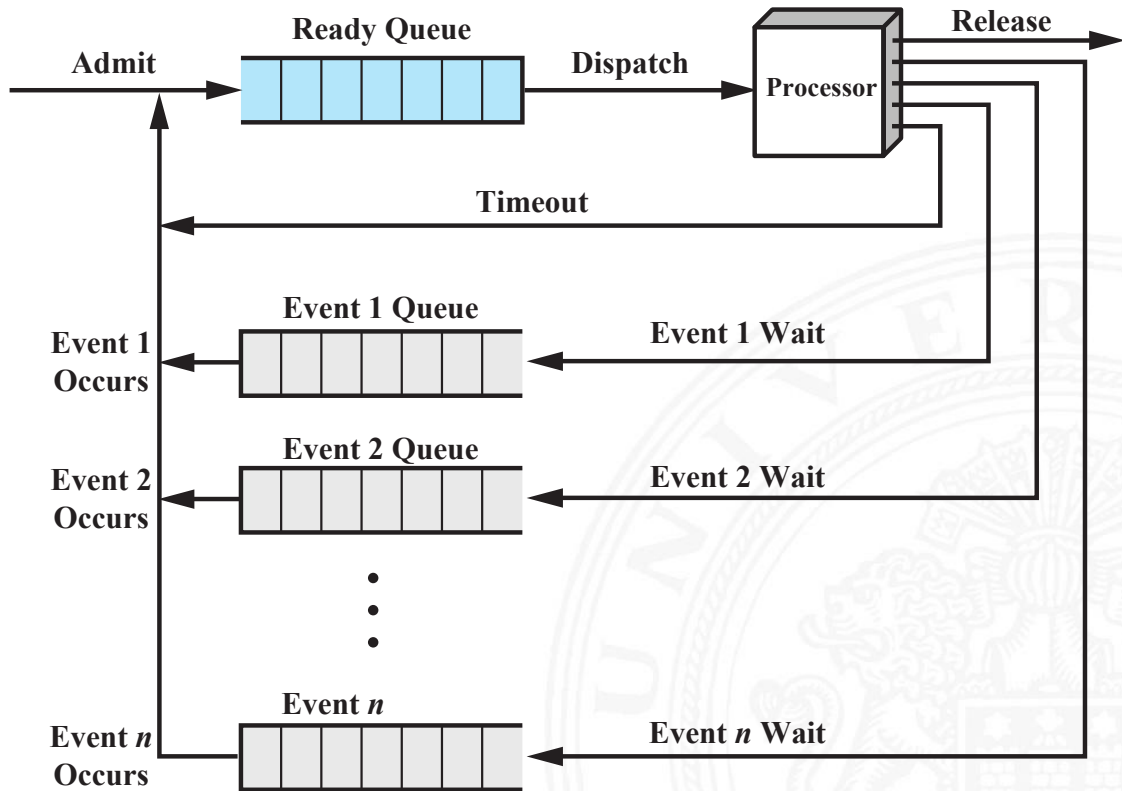


## ► Trace

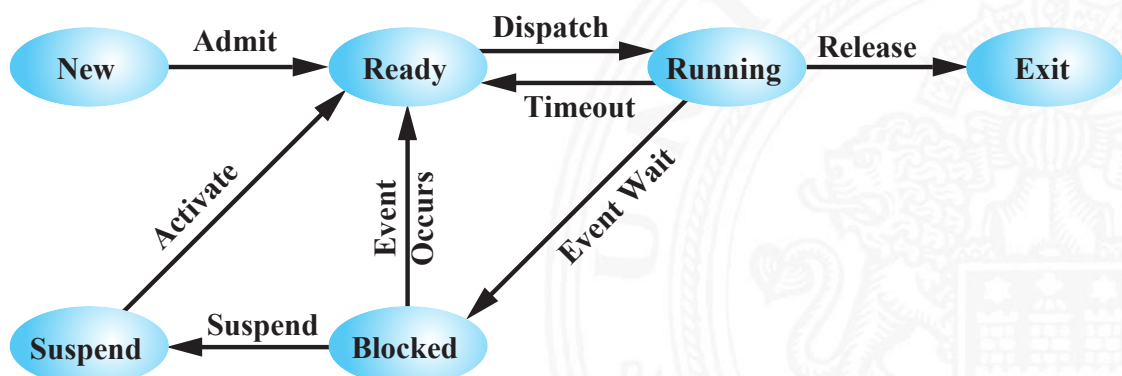


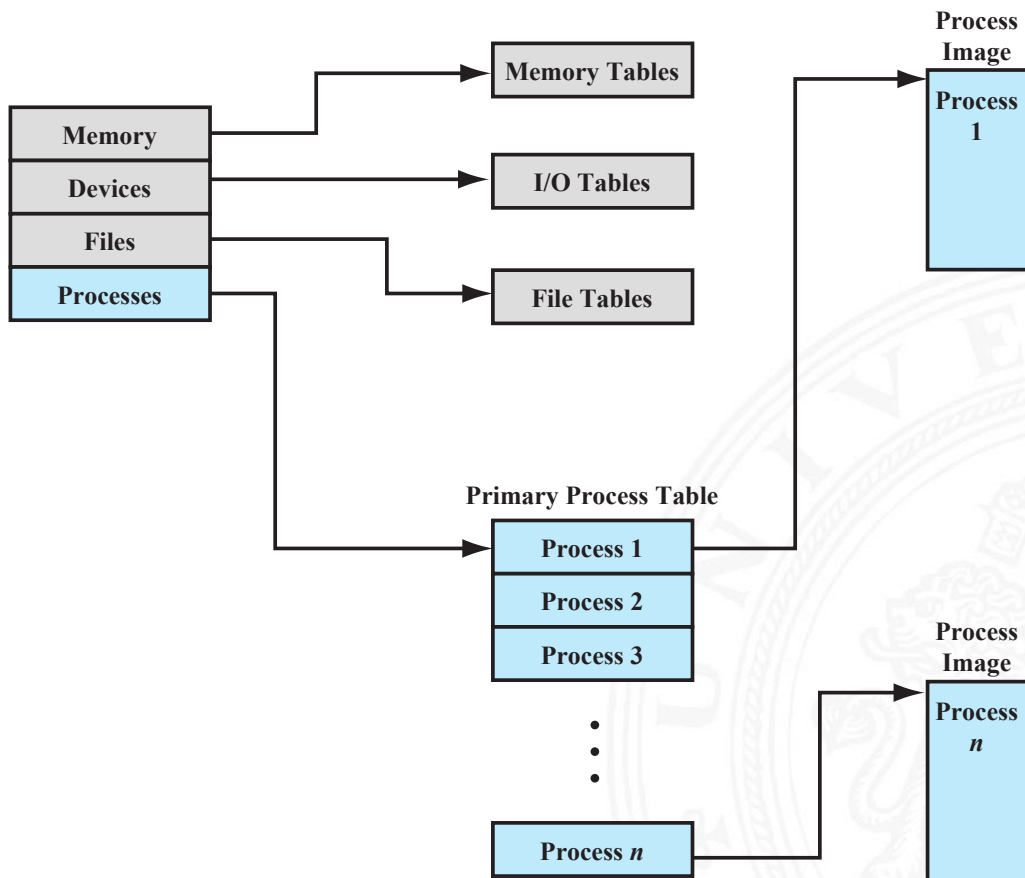
## ► Warteschlangen, ggf. mit Trennung nach Signal





- ▶ *Swapping*: Auslagerung von Prozessen, bzw. Teilen von Prozessen auf sekundären Speicher (HDD, SSD)
- ▶ Prozessunterbrechung (*suspend*) durch
  - ▶ Swapping: Betriebssystem benötigt Hauptspeicher
  - ▶ Timing: periodische Ausführung ...
  - ▶ Parent Anfrage an Child, z.B.: zur Synchronisation
  - ▶ Unterbrechung durch: Betriebssystem, Operator, Benutzer
- ▶ Erweiterung des Prozessmodells



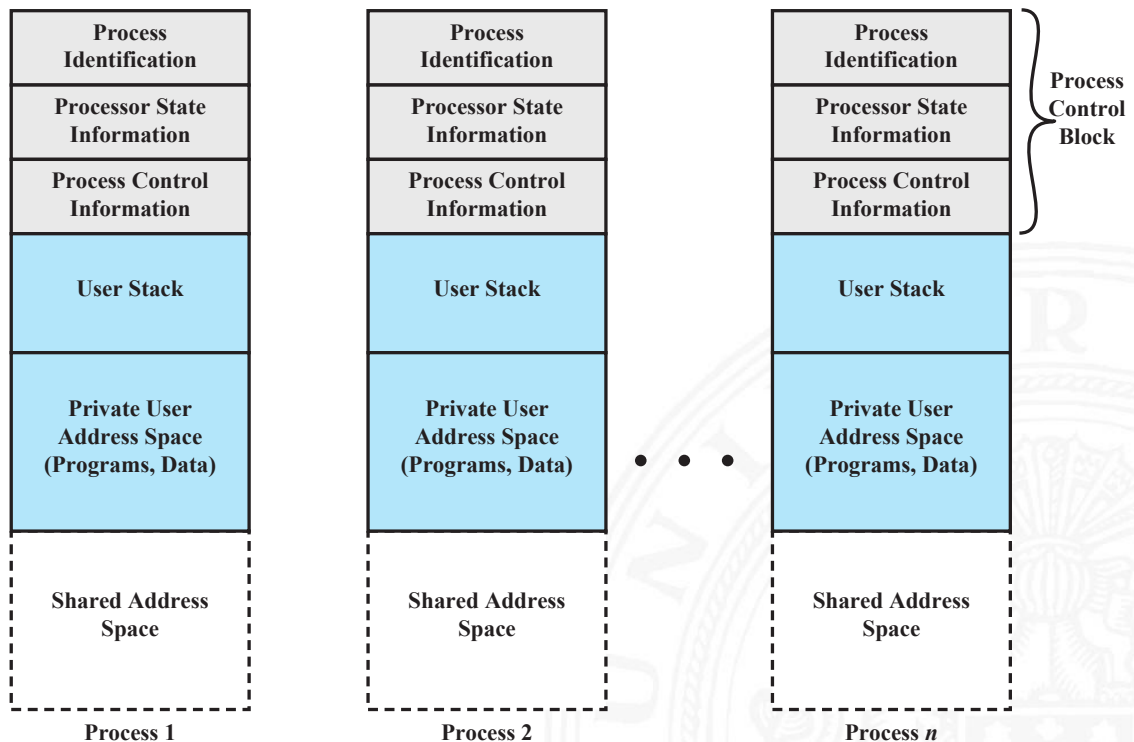


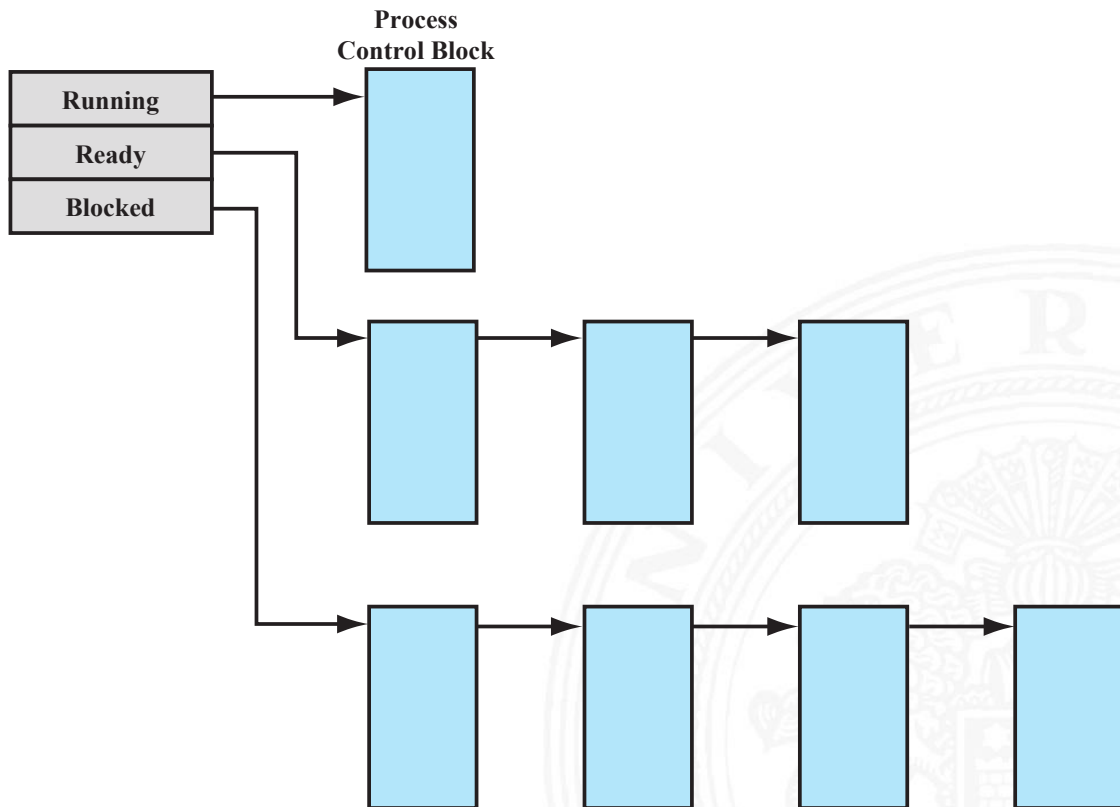
## Kontrollstrukturen (cont.)

- ▶ Prozesstabellen
- ▶ Speicherverwaltung: *Memory Tables*
  - ▶ Verwaltung von virtuellem Speicher
  - ▶ Zuordnung für Hauptspeicher (RAM)
  - ▶ Zuordnung für sekundären Speicher (HDD, SSD)
  - ▶ Attribute für Speicherblöcke, z.B.: Speicherschutz
- ▶ Ein-/Ausgabeverwaltung: *I/O Tables*
  - ▶ Zuordnung zu Prozessen
  - ▶ Status von I/O-Befehlen
  - ▶ Informationen zu Befehlen: Startadresse in Hauptspeicher, Datengröße
- ▶ Datei-Verwaltung: *File Tables*
  - ▶ Existenz von Dateien / Dateinamen
  - ▶ Ort auf Sekundärspeicher
  - ▶ Status, z.B.: geöffnet (rw, ro)
  - ▶ weitere Attribute: Zugriffsrechte, Zeitstempel etc.



- ▶ Programmcode
- ▶ Datenstrukturen des Programms: statische Datenstrukturen und dynamischer Speicher, z.B.: *Heap*
- ▶ *Stack*: Unterprogrammaufrufe und -Datenstrukturen  
→ siehe Abschnitt 13.3 *Funktionsaufrufe und Stack*
- ▶ Prozesskontrollblock, siehe Folie 1170
  - ▶ Identifier, Parent, Child-Liste
  - ▶ Register: für Benutzer sichtbar + „*Rename-Register*“
  - ▶ Status-Register: Programmzähler, Flags, Modus  
Interrupts Enabled ...
  - ▶ Stack-Pointer
  - ▶ Scheduling Information: Zustand des Prozessmodells, Priorität ...
  - ▶ Informationen für Interprozesskommunikation
  - ▶ Privilegien: Zugriffsrechte auf Speicherbereiche, I/O ...
  - ▶ Speicherverwaltung: Tabellen für *Virtual Memory*
  - ▶ aktuelle Ressourcen, z.B.: geöffnete Dateien
  - ▶ ...



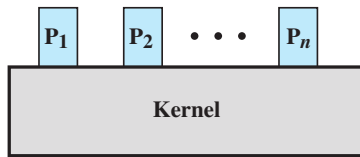


- ▶ Interrupt-Mechanismen
  - ▶ Interrupt: asynchrones, externes Ereignis
  - ▶ Trap: Fehler während der Programmabarbeitung
  - ▶ System-Call: Aufruf einer Betriebssystemfunktion
- ▶ kein „wartender“ Interrupt ⇒ nächsten Befehl holen
- ▶ Interrupt löst Kontextwechsel aus
  - ▶ Programmzähler mit Interrupt Handler initialisieren
  - ▶ Wechsel *User Mode* ⇒ *Kernel Mode* für privilegierte Instruktionen
- ▶ Kontextwechsel
  - ▶ Kontext des Prozesses sichern
  - ▶ Prozesskontrollblock aktualisieren
  - ▶ –"– in „passende“ Warteschlange einfügen
  - ▶ anderen Prozess zur Ausführung wählen
  - ▶ dessen Prozesskontrollblock aktualisieren
  - ▶ Speicherstrukturen für neuen Prozess aktualisieren (Seitentabelle)
  - ▶ Kontext des neuen Prozesses einrichten

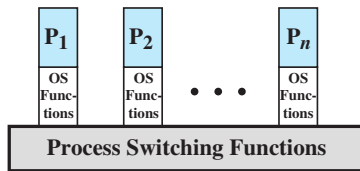


## ► Realisierungen

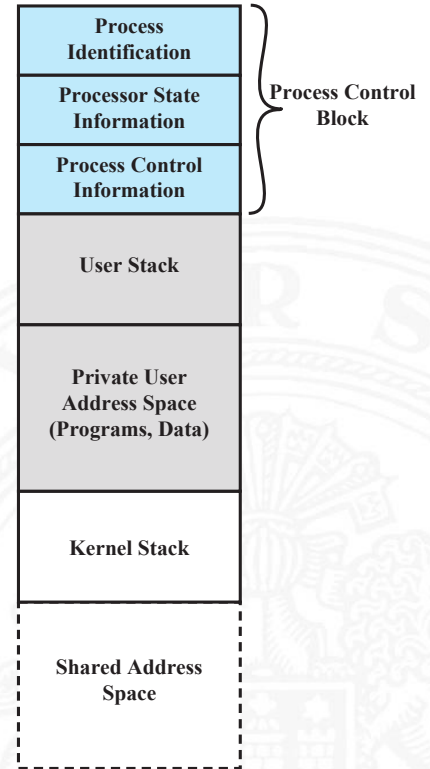
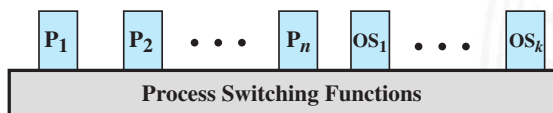
- getrennter Betriebssystemkernel



- innerhalb des Benutzerprogramms



- eigene Services/Prozesse (*Microkernel*)



## ► Thread / Lightweight Process

- Betriebssystem: Zuordnung zu Prozessor (CPU)
- ⇒ Programmablauf (*Scheduling, Dispatching*)

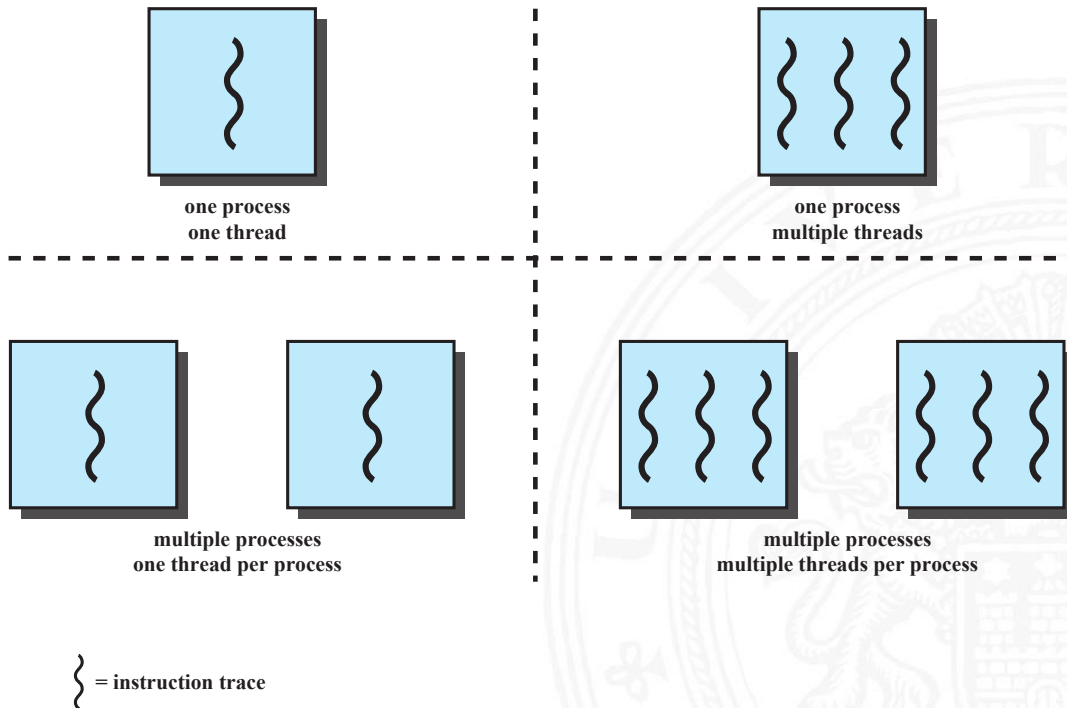
## ► Prozess

- Betriebssystem: Zuordnung zu Ressourcen (Speicher, Dateien, I/O ...)
- ⇒ gesamter Kontrollblock



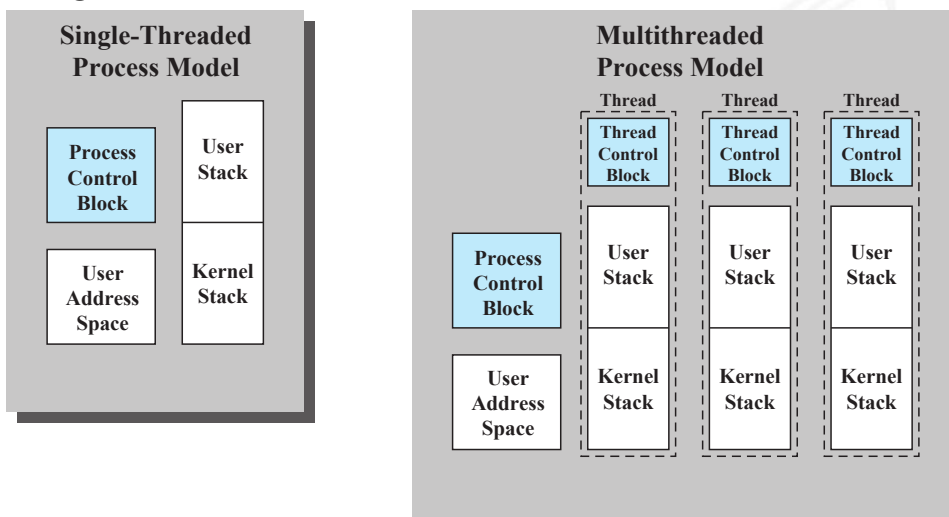
## ▶ Multithreading

- ▶ mehrere parallele Ausführungen innerhalb eines Prozesses
- ▶ von Programmiersprache und Betriebssystem abhängig



# Threads

- ▶ eigener Zustand ( $\hat{=}$  Prozesszustand)
- ▶ eigener Kontext
- ▶ eigener Stack
- ▶ ggf. eigenen, statischen (Variablen-) Speicher
- ▶ Zugriff aller Datenstrukturen und Ressourcen des Prozesses
- ▶ geteilt mit allen anderen Threads





## ▶ Vor- und Nachteile

- + einfacher zu verwalten / erzeugen
- + schneller zu beenden
- + Wechsel zwischen Threads schneller als Prozess-Kontextwechsel
- + effizientere Kommunikation
- + effektiv, wenn auf I/O gewartet wird, z.B.: Serverdienste, RPC (Remote procedure calls), Browser-Tabs ...
- + Parallelität ausnutzen
- Synchronisation wichtig!  
alle Threads arbeiten im gleichen Adressraum

## ▶ Arten von Threads

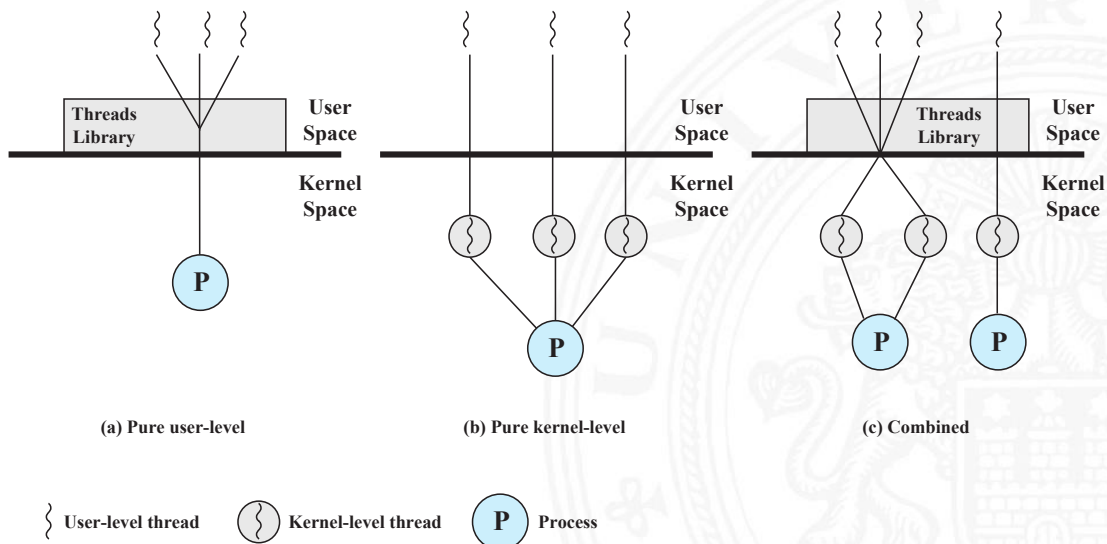
- ▶ User Level Thread (ULT), eigene Bibliotheken
  - + Thread-Wechsel ohne Kernel Privilegien
  - + spezifisches (eigenes!) Scheduling
  - + läuft auf allen Betriebssystemen
  - für Kernel nur **ein** Ablauf → keine Parallelität, System-Call blockiert alles



## ▶ Kernel Level Thread (KLT)

- + mehrere Threads in Multiprozessorumgebung
- + Prozess (andere Threads) kann trotz blockiertem Thread weiterlaufen
- + Betriebssystem selbst kann Multithreaded sein
- Wechsel zwischen Threads eines Prozesses bedingt Moduswechsel

## ▶ Mischformen







- ▶ nebenläufige Prozesse und Threads
  - ▶ Multiprogramming: viele Prozesse, ein Prozessor
  - ▶ Multiprocessing: viele Prozesse, mehrere Prozessoren
  - ▶ verteiltes Rechnen
- ⇒ abwechselndes und überlapptes Rechnen
- ⇒ Timing / Abarbeitungsgeschwindigkeit nicht vorhersehbar
  - ▶ Aktivitäten anderer Prozesse oder der Benutzer
  - ▶ Interrupts
  - ▶ Scheduling durch Betriebssystem
- ▶ Begriffe
  - ▶ **atomare Operation**: Funktion oder Aktion; kann nicht unterteilt/unterbrochen werden, auch wenn sie aus mehreren Schritten besteht. Wird komplett oder gar nicht wirksam. Zentraler Mechanismus, zur Trennung nebenläufiger Prozesse.
  - ▶ **Critical Section / kritische Sektion**: Codebereiche mehrerer Prozesse, in denen auf gemeinsame Ressourcen (z.B. Speicher) zugegriffen wird.



- ▶ **Deadlock**: zwei oder mehr Prozesse können nicht weiterarbeiten, da sie gegenseitig aufeinander warten.
- ▶ **Livelock**: zwei oder mehr Prozesse wechseln ständig ihre Zustände durch Aktivitäten jeweils anderer Prozesse, ohne Fortschritte in der Bearbeitung.
- ▶ **Mutual Exclusion / gegenseitiger Ausschluss**: wenn ein Prozess in seiner Critical Section ist, kann kein zweiter Prozess in einer Critical Section sein, die die gleichen Ressourcen nutzt.
- ▶ **Race Condition**: mehrere Threads/Prozesse lesen und schreiben Daten, wobei das Ergebnis von deren zeitlicher Reihenfolge abhängig ist.
- ▶ **Starvation / „verhungern“**: ein lauffähiger Prozess könnte (weiter-) arbeiten, wird aber nie bedient.
- ▶ Kommunikationsmechanismen zwischen Prozessen/Threads
  - ▶ gemeinsamer Speicher (*Shared Memory*) ⇒ Mutual Exclusion
  - ▶ Nachrichtenaustausch



- ▶ notwendig, um Race Conditions zu vermeiden
- ▶ durch Sicherung von Critical Sections
- ▶ mögliche Probleme: Deadlock, Starvation
  
- ▶ Uniprozessor: keine Interrupts in Critical Section
- ▶ atomare Hardwareoperationen („*compare & swap*“)
  - + gilt für: Uni-/Multiprozessor, beliebige Anzahl Prozesse
  - + einfach zu verifizieren
  - + für beliebige Anzahl kritischer Sektionen
  - *Busy-waiting*: Prozessor arbeitet immer
  - Starvation möglich (wenn mehrere Prozesse warten)
  - Deadlock möglich



- ▶ Software Mechanismen
  - ▶ Implementierung in Software nicht trivial !!!  
(Dekker-Algorithmus; E. W. Dijkstra; Peterson-Algorithmus)
  - ▶ **Semaphor**: Integer Variable, für die drei atomare Operationen möglich sind: initialisieren, increment, decrement
  - ▶ **Mutex / binärer Semaphor**: Werte 0 und 1
  - ▶ **Monitor**: Programmiersprachen Konzept, das Variablen und Zugriffsprozeduren als Datentyp kapselt. Immer nur ein Prozess hat Zugriff darauf.

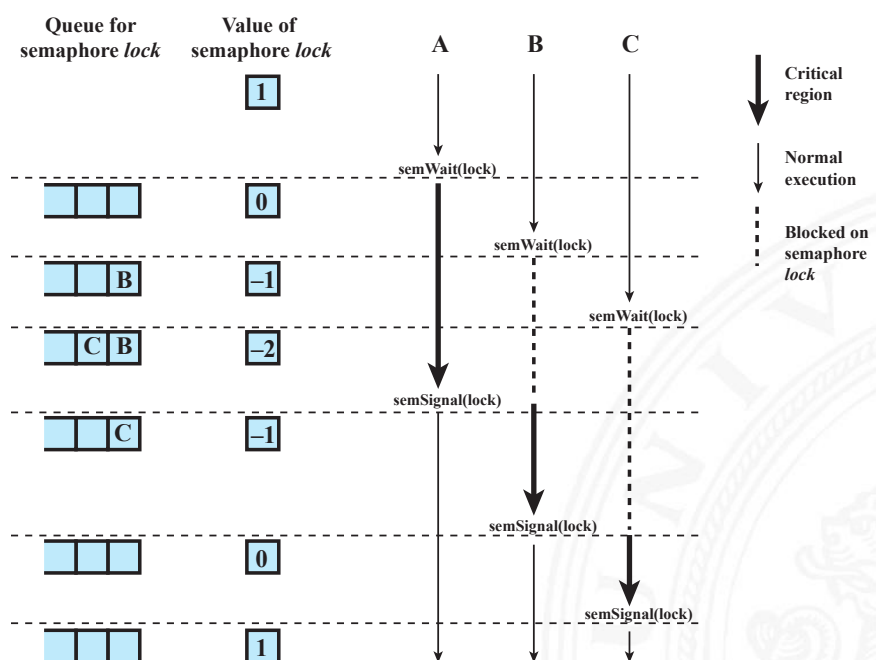


- ▶ Integer Variable, initialisiert mit Anz. gleichzeitiger Zugriffe
- ▶ atomare Operationen
  - semWait** decrement + aufrufender Prozess muss ggf. warten
    - ⇒ Beginn der Critical Section
  - semSignal** increment + ein wartender Prozess kann starten
    - ⇒ Ende der Critical Section
- ▶ starke Semaphor: am längsten wartender Prozess wird gestartet
  - ⇒ Queue für wartende Prozesse
- ▶ schwache Semaphor: beliebiger, wartender Prozess wird gewählt

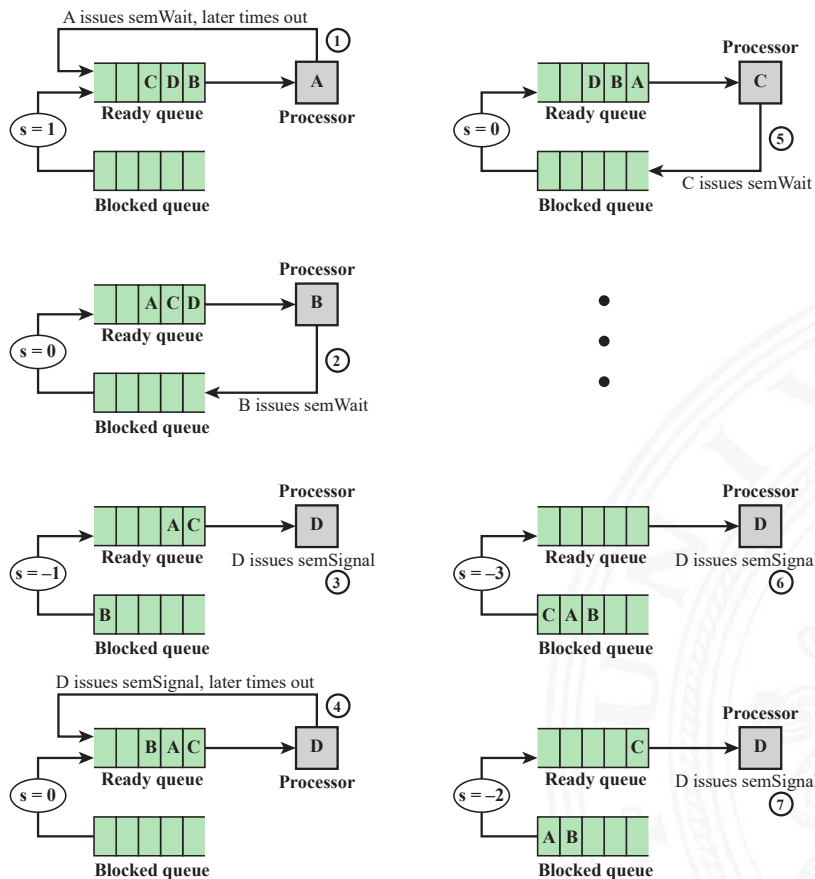


## Semaphor (cont.)

### ▶ Beispiele

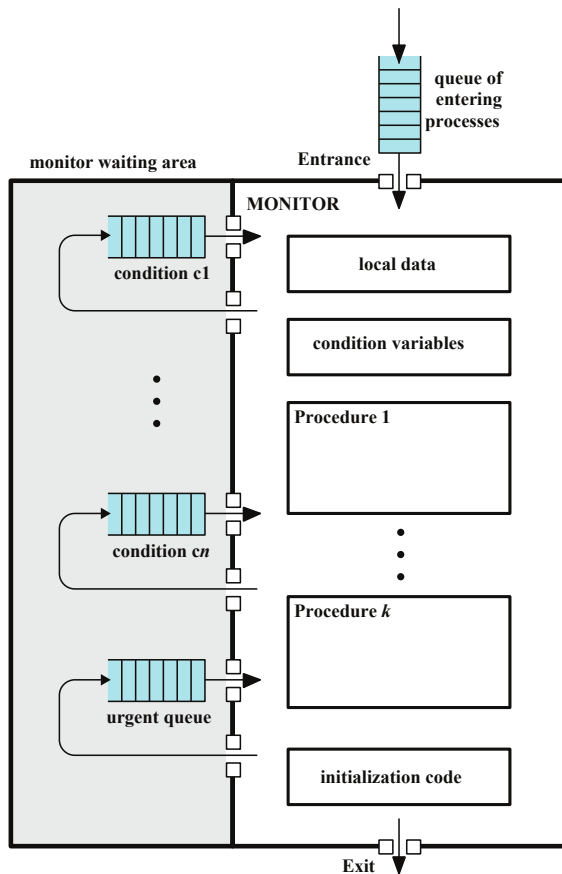


Note that normal execution can proceed in parallel but that critical regions are serialized.



## Monitor

- ▶ in Programmiersprachen: Concurrent Pascal, Ada, Modula ...
- ▶ in Java (`synchronized`), aber keine Bedingungsvariablen
- ▶ einfacher zu handhaben als Semaphor, gleiche Funktionalität
- ▶ nur ein Prozess darf im Monitor sein
- ▶ Synchronisation: Bedingungsvariablen (*condition variables*) und Funktionen `wait`, `signal`
- ▶ mehrere Warteschlangen: extern (Eintritt in Monitor), für jede Bedingungsvariable



## Nachrichtenaustausch (*Message Passing*)

- ▶ geht auch für (räumlich) verteilte Systeme
- ▶ Kommunikationsfunktionen
  - `send (<dst>, <data>)` sendet Daten  
blockierend / nicht blockierend
  - `receive (<src>, <data>)` empfängt Daten  
blockierend / nicht blockierend / testend

### ▶ Varianten

- ▶ block. send + block. receive  $\Rightarrow$  *Rendezvous*
- ▶ nicht block. send + block. receive
- ▶ nicht block. send + nicht block. receive
- ▶ direkte Adressierung (s.o.) / indirekte Adressierung  
 $\Rightarrow$  1:1, 1:n, m:1, m:n Beziehungen

```
process P is
  ...
  send(Q, A)
  ...
```

```
process Q is
  ...
  receive(P, A)
  ...
```

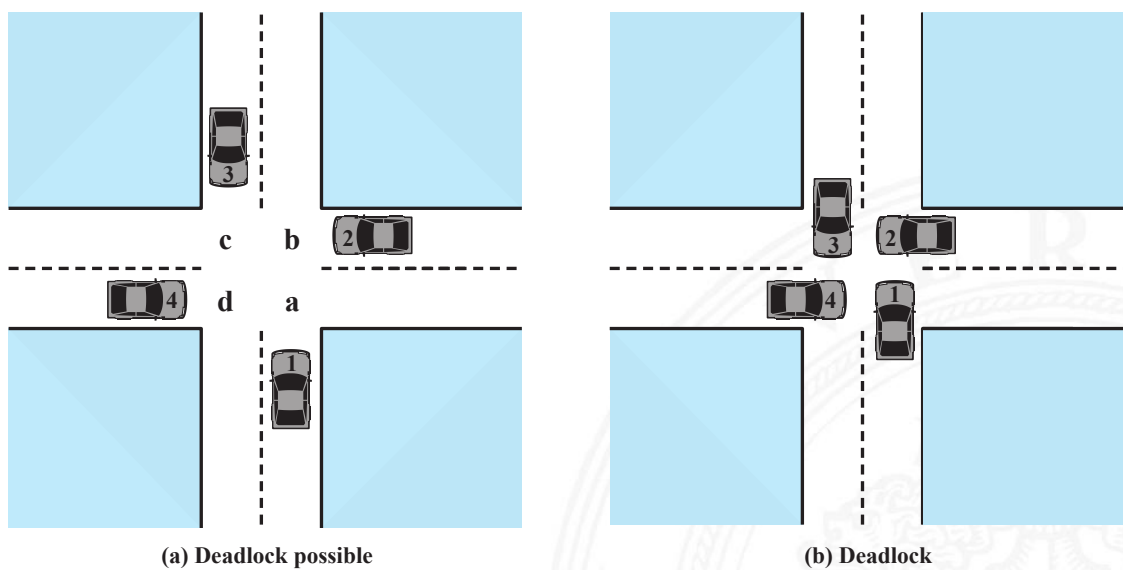


- ▶ Dauerhaftes Blockieren mehrerer Prozesse, die um Ressourcen konkurrieren, bzw. miteinander kommunizieren
- ▶ Deadlock, wenn jeder Prozess blockiert auf etwas wartet, was nur ein anderer blockierter Prozess anstoßen kann
- ▶ im Allgemeinen: keine effiziente Lösung



## Deadlock (cont.)

- ▶ Beispiel: „rechts vor links“



- ▶ jedes Fahrzeug braucht 2 Ressourcen  
1: a,b 2: b,c 3: c,d 4: d,a



# Deadlock (cont.)

- ▶ Beispiel: zwei Programme, zwei Mutexe

```

process P is
  ...
  get(A)
  ...
  get(B)
  ...
  release(A)
  ...
  release(B)
  ...

```

```

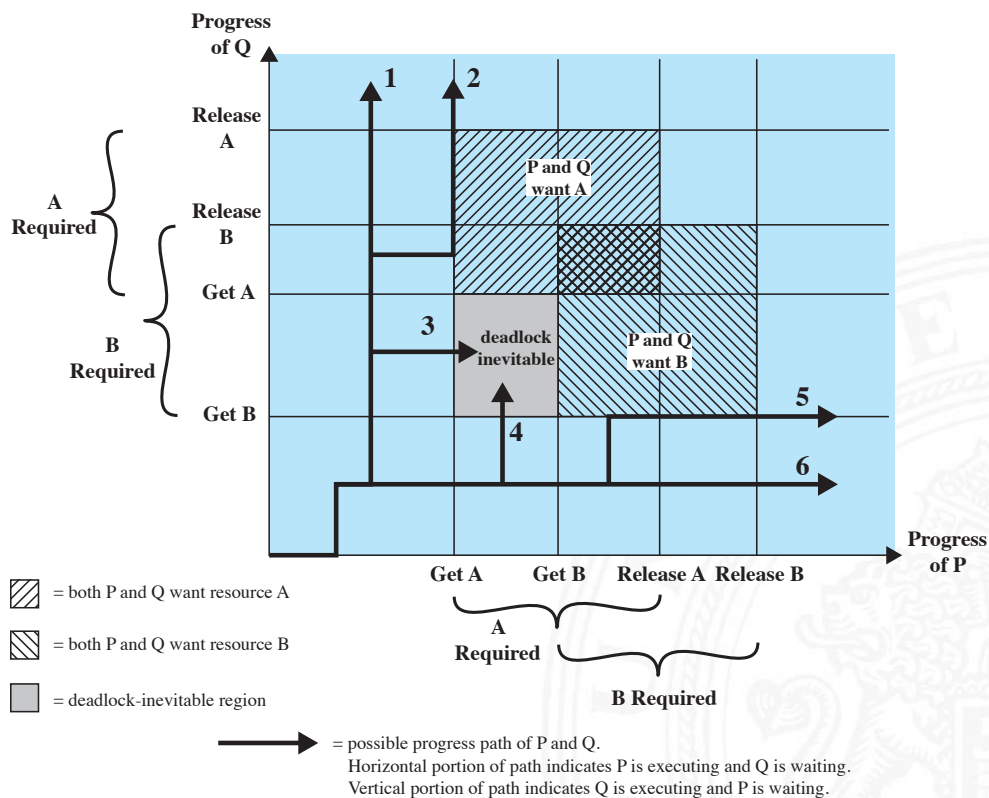
process Q is
  ...
  get(B)
  ...
  get(A)
  ...
  release(B)
  ...
  release(A)
  ...

```

- ▶ alternierender Ablauf der Prozesse
- ▶ zweidimensional dargestellt



# Deadlock (cont.)





# Deadlock (cont.)

▶ vorheriges Beispiel ohne Deadlock

```

process P is
  ...
  get(A)
  ...
  release(A)
  ...
  get(B)
  ...
  release(B)
  ...

```

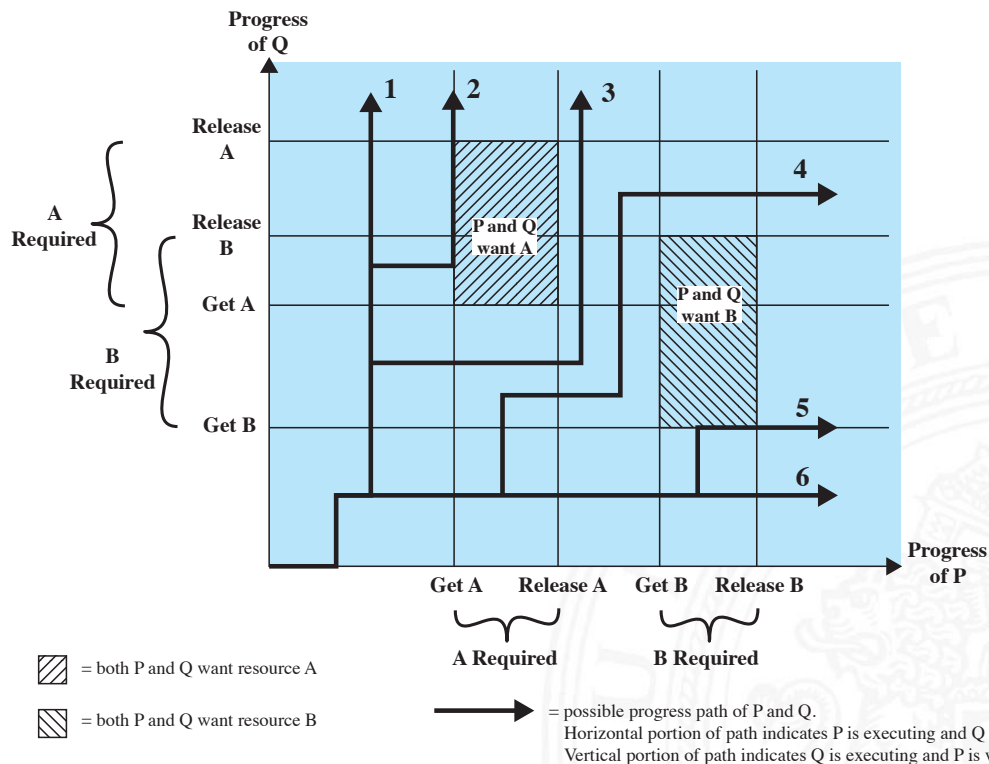
```

process Q is
  ...
  get(B)
  ...
  get(A)
  ...
  release(B)
  ...
  release(A)
  ...

```



# Deadlock (cont.)







- ▶ wiederverwendbare (*reusable*) Ressource
  - ▶ wird bei Benutzung durch Prozess/Task nicht verbraucht
  - ▶ Prozessor, I/O-Kanal, Hauptspeicher, sekundärer Speicher, Datenstrukturen
- ▶ verbrauchbare (*consumable*) Ressource
  - ▶ wird erzeugt und bei Nutzung verbraucht
  - ▶ Interrupts, Signale, Nachrichten etc. (in FIFOs)
- ▶ Beispiel: wiederverwendbare Ressource = 200 KiB Speicher

```
process P is
...
malloc(70 KiB)
...
malloc(80 KiB)
...
```

```
process Q is
...
malloc(80 KiB)
...
malloc(60 KiB)
...
```



- ▶ Beispiel: verbrauchbare Ressource = Nachrichten, receive blockierend

```
process Q is
...
receive(P, M1)
...
send(P, M2)
...
```

```
process P is
...
receive(Q, M3)
...
send(Q, M4)
...
```



## 1. Mutual Exclusion

- ▶ ohne Mutual Exclusion kein Deadlock  
⇒ aber u.U. inkonsistente Daten

## 2. Hold-and-Wait

- ▶ Prozess hat exklusiven Zugriff auf Ressource und fragt weitere an

## 3. No Preemption: Ressourcen können nicht entzogen werden

- ▶ *Preemption* hier als zwangsweiser Entzug der Ressource
- ▶ Circular Wait: mehrere Prozesse/Tasks warten zyklisch aufeinander

⇒ 1. bis 3. notwendige Bedingungen  
+ Circular Wait (zur Laufzeit) = Deadlock



## 1. Deadlock verhindern

- ▶ indirekt: drei notwendige Bedingungen für Deadlock
  - ▶ zu Mutual Exclusion: meist unverzichtbar
  - ▶ zu Hold-and-Wait: Prozess fordert gleichzeitig (atomar) alle Ressourcen/Locks an
  - ▶ zu No-Preemption: Test auf Ressource, wenn nicht verfügbar: kein Warten, sondern Rückgabe; Betriebssystem „entzieht“ Ressource
- ▶ direkt: *Circular Wait* nicht zulassen
  - ▶ Einführen einer Ordnung/Reihenfolge für alle Ressourcen
  - ▶ muss in allen Prozessen eingehalten werden

## 2. Deadlock vermeiden

- ▶ Ressource nicht zuteilen, wenn Deadlock möglich  
⇒ algorithmisch lösbar (*Banker's algorithm*)
- ▶ Prozess nicht starten, der zu Deadlock führen kann
- + weniger Restriktiv als „Deadlock verhindern“
- + kein Rollback nötig, wie in „Deadlock Erkennung“



### 3. Deadlock Erkennung

- ▶ Periodischer Test auf Deadlock und ggf. (partielles) Zurücksetzen
- + 1. und 2. schränken Prozesse ein;  
gegenteiliger Ansatz: Zugriff erlauben
- + einfacher Algorithmus
- Overhead durch periodische Checks
- „Zurücksetzen“ der Prozesse nicht trivial; Checkpoints

⇒ Einteilung der Ressourcen in „Klassen“ mit verschiedenen „Arten/Typen“ von Deadlocks und Einsatz unterschiedlicher Deadlock Strategien



Approach	Resource Allocation Policy	Different Schemes	Major Advantages	Major Disadvantages
Prevention	Conservative; undercommits resources	Requesting all resources at once	<ul style="list-style-type: none"> <li>•Works well for processes that perform a single burst of activity</li> <li>•No preemption necessary</li> </ul>	<ul style="list-style-type: none"> <li>•Inefficient</li> <li>•Delays process initiation</li> <li>•Future resource requirements must be known by processes</li> </ul>
		Preemption	<ul style="list-style-type: none"> <li>•Convenient when applied to resources whose state can be saved and restored easily</li> </ul>	<ul style="list-style-type: none"> <li>•Preempts more often than necessary</li> </ul>
		Resource ordering	<ul style="list-style-type: none"> <li>•Feasible to enforce via compile-time checks</li> <li>•Needs no run-time computation since problem is solved in system design</li> </ul>	<ul style="list-style-type: none"> <li>•Disallows incremental resource requests</li> </ul>
Avoidance	Midway between that of detection and prevention	Manipulate to find at least one safe path	<ul style="list-style-type: none"> <li>•No preemption necessary</li> </ul>	<ul style="list-style-type: none"> <li>•Future resource requirements must be known by OS</li> <li>•Processes can be blocked for long periods</li> </ul>
Detection	Very liberal; requested resources are granted where possible	Invoke periodically to test for deadlock	<ul style="list-style-type: none"> <li>•Never delays process initiation</li> <li>•Facilitates online handling</li> </ul>	<ul style="list-style-type: none"> <li>•Inherent preemption losses</li> </ul>

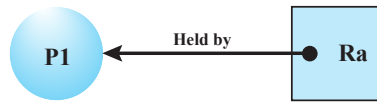


# Maßnahmen gegen Deadlock (cont.)

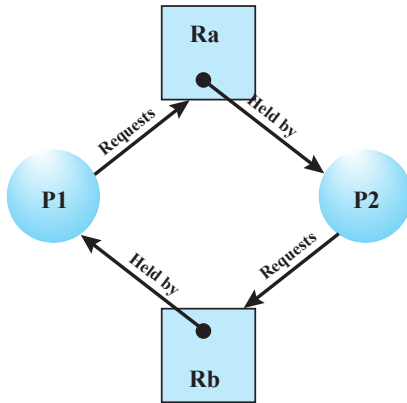
## ► Graph zum Ressourcenbesitz



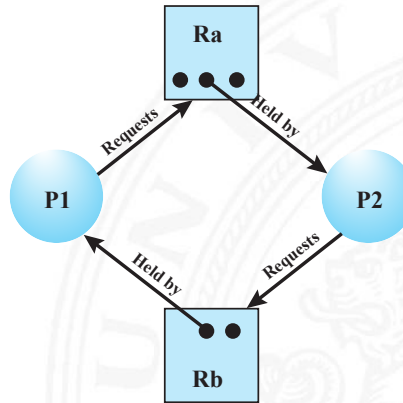
(a) Resource is requested



(b) Resource is held



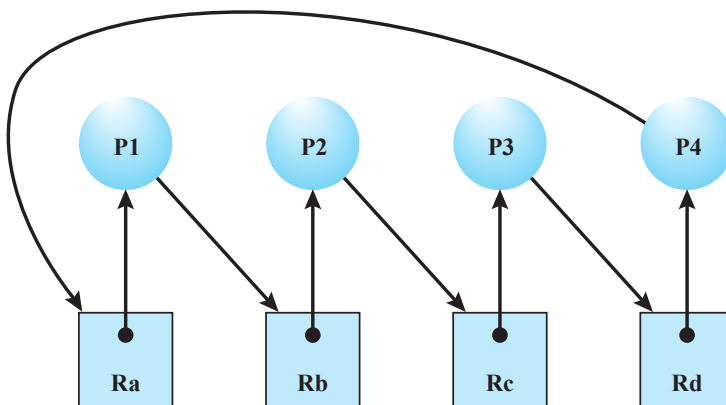
(c) Circular wait



(d) No deadlock



# Maßnahmen gegen Deadlock (cont.)



Kreuzung: „rechts vor links“

- Algorithmen zu Deadlock Vermeidung oder Erkennung nutzen daraus abgeleitete Matrizen zu: Ressourcenanfragen und -besitz



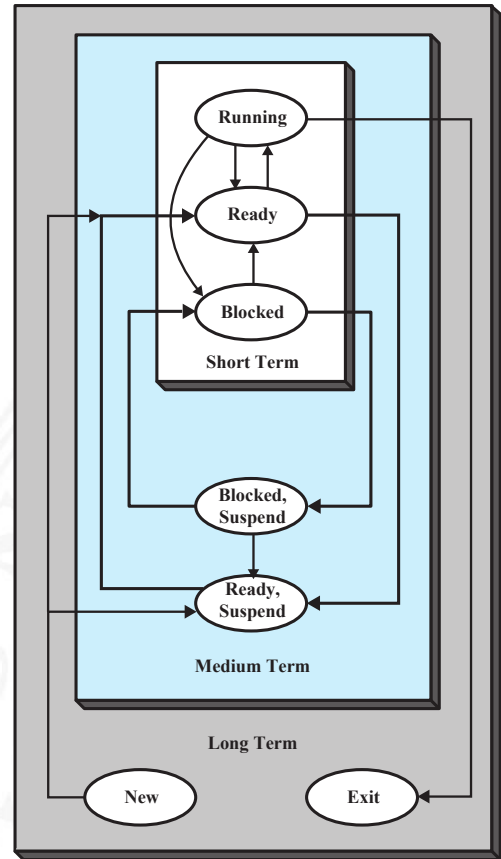
- ▶ Hauptfunktionalität von Betriebssystemen:  
Ressourcenmanagement
- ▶ wichtig dabei    Effizienz  
                          Antwortverhalten (*Responsiveness*)  
                          Fairness
- ⇒ Scheduling / Ablaufplanung
  - ▶ betrifft mehrere Ressourcen: Prozessor, Speicher, I/O Geräte
- ▶ **Long-term:**     Welche Prozesse sollen in Menge der Jobs?
  - ▶ beeinflusst Multiprogramming: Anzahl der Jobs auf Computer
  - ▶ Strategien: First-come, First-served; nach Prioritäten; Ressourcen
- ▶ **Medium-term:** Welche Prozesse sollen in Hauptspeicher?
  - ▶ Teil der Speicherverwaltung → Abschnitt 15.6
  - ▶ Auswirkungen auf Multiprogramming: Prozesse nicht lauffähig, wenn nicht im Speicher



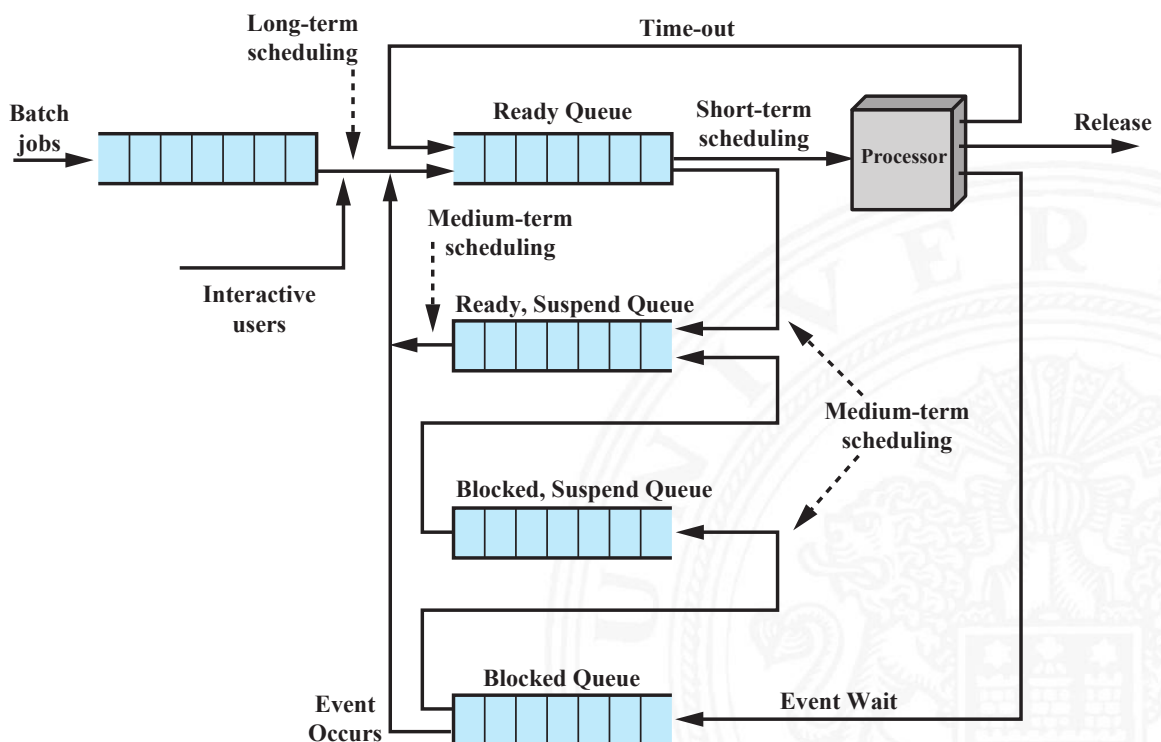
- ▶ **Short-term:** Welcher Prozess wird durch CPU ausgeführt?
  - ▶ Dispatcher: wird häufig aufgerufen
  - ▶ Start durch: Interrupts, System-Calls, Signale (Semaphor, Mutex)
  - ▶ quantitative Kriterien
    - Benutzer:    Antwortverhalten (*Responsiveness*)
    - System:     Prozessornutzung, Job-Durchsatz, Ressourcenauslastung
  - ▶ qualitative Kriterien    Fairness, Deadlockfrei, keine Starvation, Vorhersagbarkeit, Echtzeitfähigkeit etc.
- ▶ **I/O Scheduler:** Welche I/O-Anfrage geht an Gerät?
  - ▶ mehrere
  - ▶ gerätespezifisch



- ▶ verschiedene Zustände im Prozessmodell (vergl. Folie 1176)



- ▶ Scheduling Queues

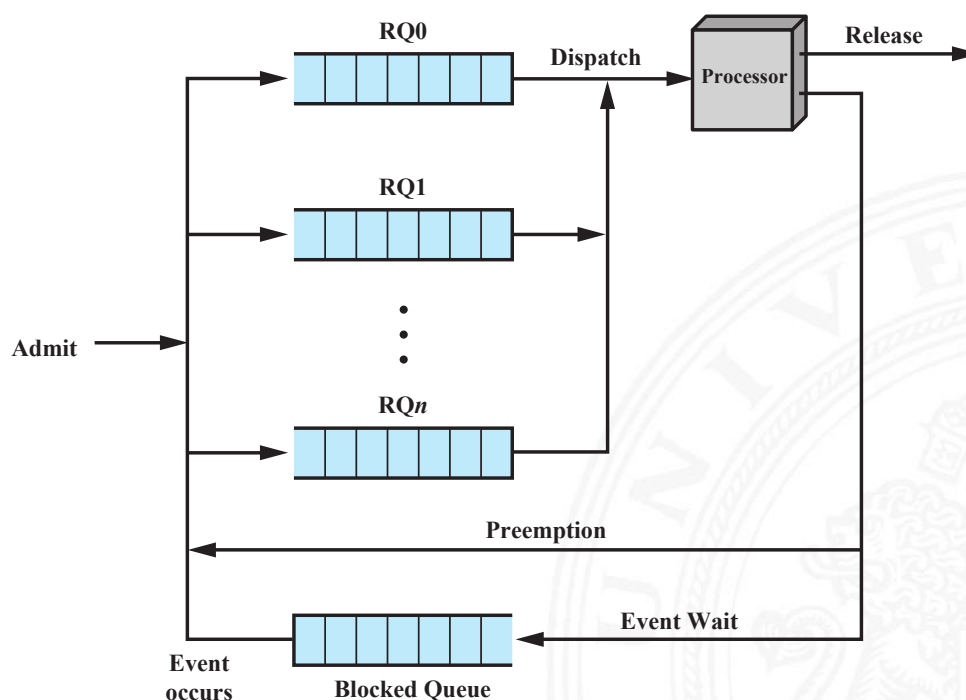




- ▶ Aktivierung
  - ▶ neuer Prozess in *Ready Queue*
  - ▶ Interrupt (bringt Prozess in *Ready*)
  - ▶ periodisch
- ▶ Funktion zur Auswahl der Prozesse abhängig von
  - ▶ Prioritäten
  - ▶ Ressourcenbedarf
  - ▶ Prozessabarbeitung
    - $w$  : bisherige Wartezeit
    - $e$  : bisherige Ausführungszeit (*Execution time*)
    - $s$  : gesamte Ausführungszeit (*Service time*)
- ▶ Preemption: Unterbrechung von Jobs?
  - ▶ **ohne**: gestarteter Prozess läuft bis Ende oder I/O waiting
  - ▶ **mit**: Prozess wird unterbrochen und in *Ready-Queue* eingereiht



- ▶ Short-term Queues mit Prioritäten

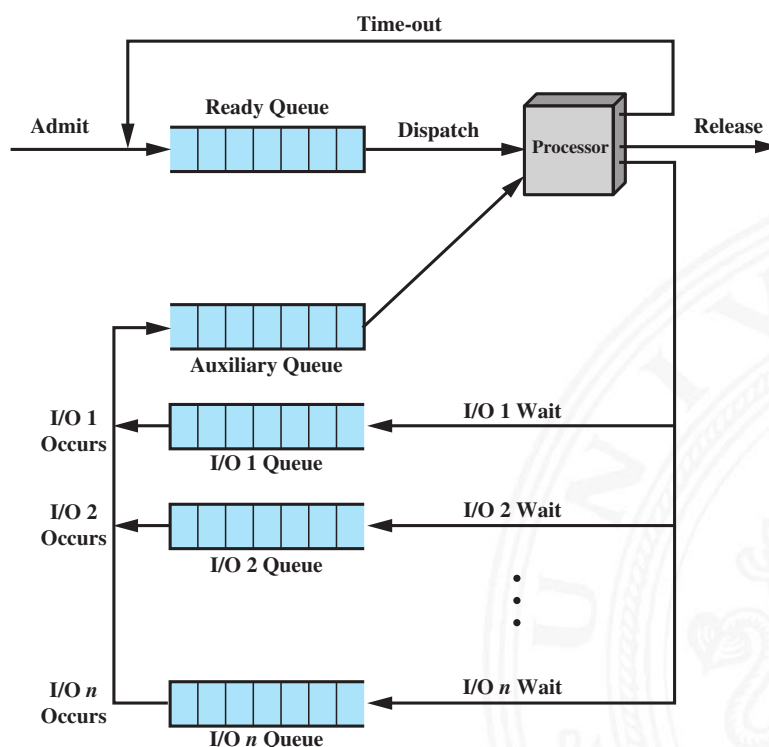




- ▶ **First-come, First-served (FCFS)**
  - ▶ Non-Preemptive
  - ▶ einfache Implementation: FIFO
  - ▶ bevorzugt länger laufende Prozesse
  - ▶ bevorzugt rechenlastige Prozesse gegenüber I/O-lastigen
- ▶ **Round-Robin (RR) – Zeitscheiben Verfahren**
  - ▶ Preemptive
  - ▶ Länge des Zeitslots?
  - ▶ Gut für Transaction Processing (Durchsatz, Fairness)



- ▶ Round Robin Queues



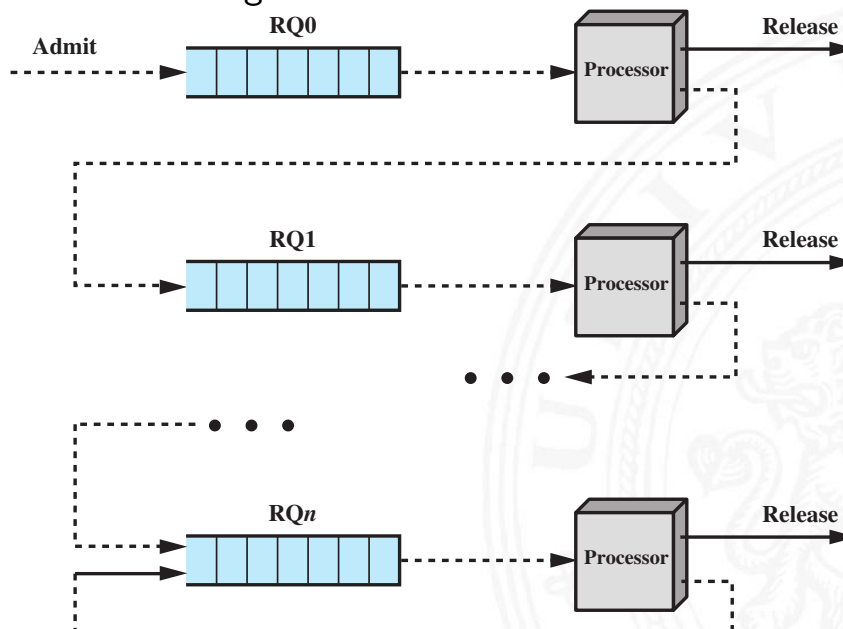




- ▶ **Shortest Process Next (SPN)**
  - ▶ Non-Preemptive
  - ▶ Prozess mit kürzester Ausführungszeit startet
  - ▶ Ausführungszeit  $s$  schätzen?
  - ▶ Starvation für lang laufende Prozesse möglich
  - ▶ Interaktive Prozesse: Durchschnittsbildung der letzten Aktivitäten, ggf. „exponentielles Altern“ (= Wichtung älterer Werte nimmt ab)
- ▶ **Shortest Remaining Time (SRT)**
  - ▶ Preemptive Version von SPN
  - ▶ Prozess mit kürzester Restzeit startet
  - ▶ Ausführungszeit  $s$  schätzen?
  - ▶ Starvation für lang laufende Prozesse möglich
- ▶ **Highest Response Ratio Next (HRRN)**
  - ▶ Non-Preemptive
  - ▶ Response Ratio:  $r = \frac{w+s}{s}$
  - ▶ Prozess mit größtem  $r$  startet
  - ▶ Fair, auch für lang laufende Prozesse wegen  $w$



- ▶ **Feedback Scheduling**
  - ▶ Preemptive
  - ▶ Round-Robin mit mehreren Queues: Start in Hochpriorisierter, sukzessiver Abstieg in weniger priorisierte Queues
  - ▶ relativer Vorzug kurz laufender Prozesse





# Scheduling Algorithmen (cont.)

- ▶ ... viele weitere Algorithmen, es fehlen
  - ▶ Gruppierung von Prozessen (*Process Groups*)
  - ▶ periodische Tasks
  - ▶ Echtzeitsysteme: Prozesse haben eine Deadline!

	FCFS	Round robin	SPN	SRT	HRRN	Feedback
<b>Selection function</b>	max[w]	constant	min[s]	min[s - e]		(see text)
<b>Decision mode</b>	Non-preemptive	Preemptive (at time quantum)	Non-preemptive	Preemptive (at arrival)	Non-preemptive	Preemptive (at time quantum)
<b>Through-Put</b>	Not emphasized	May be low if quantum is too small	High	High	High	Not emphasized
<b>Response time</b>	May be high, especially if there is a large variance in process execution times	Provides good response time for short processes	Provides good response time for short processes	Provides good response time	Provides good response time	Not emphasized
<b>Overhead</b>	Minimum	Minimum	Can be high	Can be high	Can be high	Can be high
<b>Effect on processes</b>	Penalizes short processes; penalizes I/O bound processes	Fair treatment	Penalizes long processes	Penalizes long processes	Good balance	May favor I/O bound processes
<b>Starvation</b>	No	No	Possible	Possible	No	Possible



# Scheduling Algorithmen (cont.)

## ▶ Beispiel

Process	Arrival Time	Service Time
A	0	3
B	2	6
C	4	4
D	6	5
E	8	2

First-Come-First Served (FCFS)

Round-Robin (RR), q = 1

Round-Robin (RR), q = 4

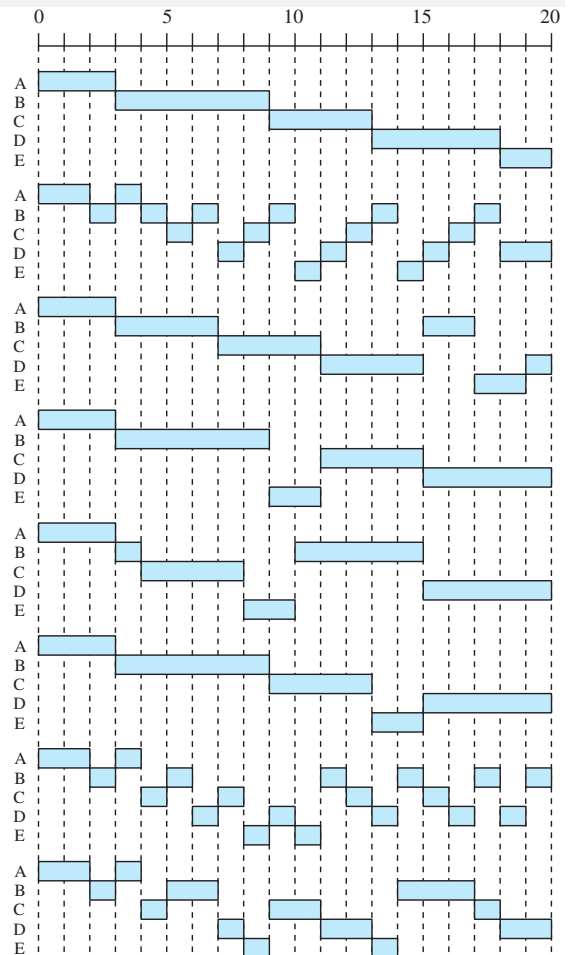
Shortest Process Next (SPN)

Shortest Remaining Time (SRT)

Highest Response Ratio Next (HRRN)

Feedback q = 1

Feedback q = 2<sup>1</sup>





- ▶ Performanz des Scheduling? – Bewertung?
  - ▶ Rechnersystem: Desktop, Kontroll-/Steuerungsrechner, Server (DB, Web-Dienste . . .), HPC (Großrechner, Supercomputer)
  - ▶ Anwendungsszenarien: welche, wie viele Prozesse?
  - ▶ I/O: welche Geräte, wie schnell?
  - ▶ Aufwand und Effizienz des Scheduling
  - ▶ Aufwand für Kontextwechsel
  
- ⇒ Modellierung über Warteschlangentheorie, stochastische Prozesse



- ▶ unterschiedliche Kopplungen:  
Cluster (schwach) . . . Symmetrical Multiprocessing (stark)
- ▶ Scheduling auch für Spezial- (Co-) Prozessoren
- ▶ Granularität, wichtig für Synchronisation
  - ▶ Parallelität inhärent in Thread
  - ▶ Parallelität innerhalb eines Prozesses / Multithreading
  - ▶ kommunizierende Prozesse (Shared-Memory)
  - ▶ verteilte Prozesse in Netzwerk (Message-Passing)
  - ▶ Menge unabhängiger Prozesse



- ▶ Zuordnung von Prozessen zu Prozessoren
  - ▶ dynamisch: Menge von Prozessen → Pool von Prozessoren
  - ▶ statisch: Prozess wird Prozessor zugeordnet
    - + Scheduling einfacher
    - + Group-Scheduling
    - ggf. Prozessorleerlauf (dann Load-Balancing)
- ▶ Architekturen (Wo läuft der Scheduler?)
  - ▶ Peer Systeme / verteiltes Scheduling
  - ▶ Master-Slave
    - + einfach zu implementieren
    - + weniger Overhead
    - Point of Failure
    - Bottleneck



- ▶ Trennung der Prozesse voneinander
- ▶ Verwaltung von dynamischem Speicher
- ▶ Unterstützung modularer Programme
- ▶ Schutz: Integrität der Daten
- ▶ Schutz: Durchsetzung von Zugriffsrechten
- ▶ Realisierung von Langzeitspeicher (Dateisysteme)



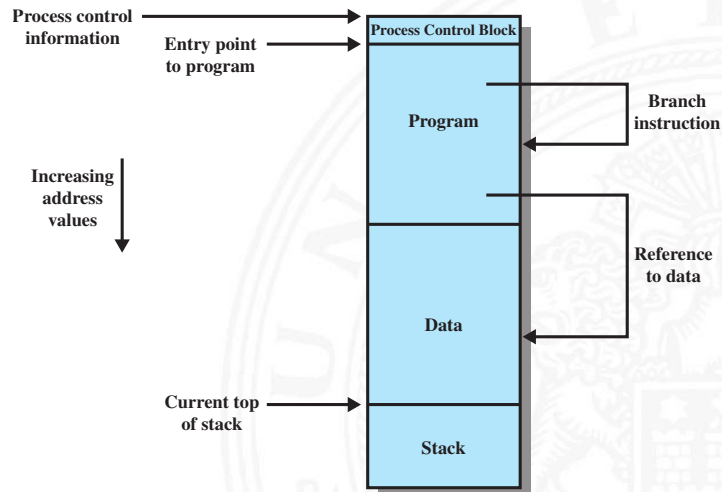
- ▶ sekundärer Speicher (HDD, SSD) ist Teil des Speichers
  - ▶ logische Adressen in Programmen sind unabhängig von
    - ▶ dem physikalisch vorhandenem Speicher
    - ▶ physikalischen Adressen (Adressen zur Laufzeit)
  - ▶ mehrere Prozesse, Benutzerjobs... sind gleichzeitig im Speicher
- ⇒ Adressen im Code werden zu **virtuellen Adressen**:  
logische Adresse + Adressübersetzung
- ▶ Adressübersetzung entspricht Funktion
  - ▶ meist als Tabelle realisiert



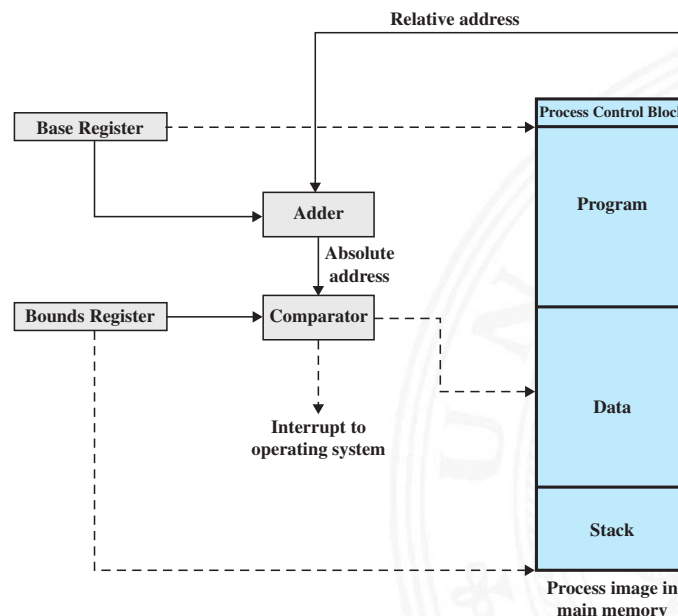
- ▶ **Frame / Kachel**
  - ▶ Block fester Größe im Hauptspeicher
- ▶ **Page / Seite**
  - ▶ Block fester Größe im sekundären Speicher (HDD, SSD),
  - ▶ kann temporär in Frame (im Hauptspeicher) kopiert werden⇒ Paging
- ▶ **Segment**
  - ▶ Block variabler Größe im sekundären Speicher, kann temporär
  - ▶ in passenden Bereich im Hauptspeicher kopiert werden⇒ Segmentierung
  - ▶ in Seiten unterteilt werden, die jeweils kopiert werden⇒ Segmentierung + Paging



- ▶ Adressumsetzung / *Relocation*
  - ▶ **logische Adressen:** Adressen in (Assembler-) Programm
  - ▶ **relative Adressen:** relativ zu Bezug (Basisadresse), i.d.R. logische Adressen
  - ▶ **physikalische / absolute Adressen:** Adressen des Hauptspeichers

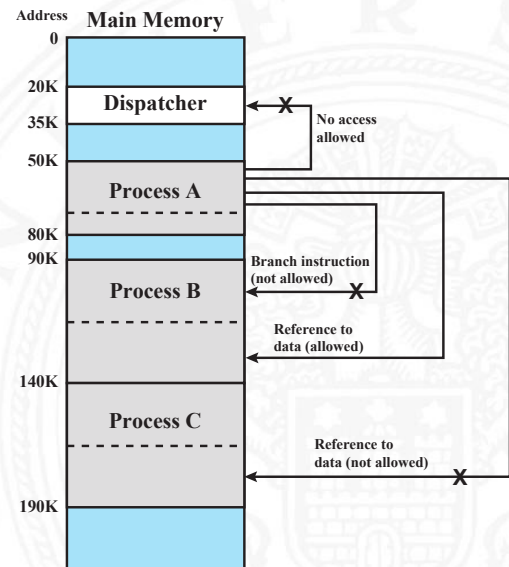


- ▶ Swapping: Prozess auslagern, u.U. an anderer Stelle in Hauptspeicher fortsetzen
- ▶ Abbildung: logische → physikalische Adressen





- ▶ Schutz, hier Zugriff
  - ▶ Relocation verwaltet auch Zugriffsrechte auf Speicherbereiche
  - ▶ bei Adressumrechnung in Segment- und Seiten-Tabellen
- ▶ gemeinsam genutzte Code- und Datenbereiche
  - ▶ Relocation ermöglicht auch Einbindung von Speicherbereichen in Adressraum mehrerer Prozesse
  - ▶ gemeinsam genutzte Segmente



- ▶ Trennung von logischer und physischer Organisation
  1. Segmentierung
  2. Paging / Seitenadressierung
  3. Kombination von: Segmentierung und Paging
- ▶ bei Programmlauf: nicht alle Segmente/Seiten des Prozesses müssen gleichzeitig in Hauptspeicher sein
  - ▶ **Resident Set:** Adressbereiche (Text, Data) in Hauptspeicher
  - ▶ **Working Set:** im Programm gerade genutzt (Lokalität)
- ▶ während Programmlauf
  1. Interrupt, wenn Adresse des Prozesses nicht in Hauptspeicher
  2. Prozess wechselt in „blocked“
  3. Datentransfer von sekundärem Speicher (HDD, SSD) in Hauptspeicher durch DMA (im Hintergrund)
  4. Dispatcher lässt anderer Prozess rechnen
  5. Interrupt, wenn Datentransfer fertig
  6. Prozess wechselt in „ready“



- + kleinerer Adressraum je Prozess  $\Rightarrow$  mehr Prozesse im System  
 $\Rightarrow$  bessere CPU-Auslastung
- + Prozesse können größer sein als gesamter Hauptspeicher
- + für Programmierer transparent, von Betriebssystem und HW verwaltet



## ► Memory Management

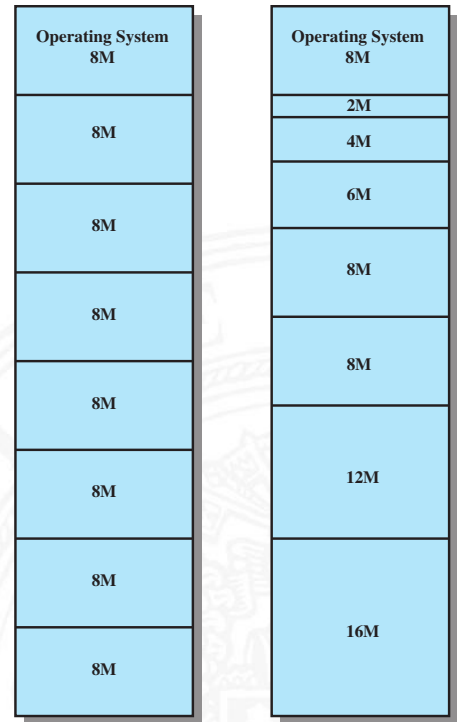
Technique	Description	Strengths	Weaknesses
Fixed Partitioning	Main memory is divided into a number of static partitions at system generation time. A process may be loaded into a partition of equal or greater size.	Simple to implement; little operating system overhead.	Inefficient use of memory due to internal fragmentation; maximum number of active processes is fixed.
Dynamic Partitioning	Partitions are created dynamically, so that each process is loaded into a partition of exactly the same size as that process.	No internal fragmentation; more efficient use of main memory.	Inefficient use of processor due to the need for compaction to counter external fragmentation.
Simple Paging	Main memory is divided into a number of equal-size frames. Each process is divided into a number of equal-size pages of the same length as frames. A process is loaded by loading all of its pages into available, not necessarily contiguous, frames.	No external fragmentation.	A small amount of internal fragmentation.
Simple Segmentation	Each process is divided into a number of segments. A process is loaded by loading all of its segments into dynamic partitions that need not be contiguous.	No internal fragmentation; improved memory utilization and reduced overhead compared to dynamic partitioning.	External fragmentation.
Virtual Memory Paging	As with simple paging, except that it is not necessary to load all of the pages of a process. Nonresident pages that are needed are brought in later automatically.	No external fragmentation; higher degree of multiprogramming; large virtual address space.	Overhead of complex memory management.
Virtual Memory Segmentation	As with simple segmentation, except that it is not necessary to load all of the segments of a process. Nonresident segments that are needed are brought in later automatically.	No internal fragmentation, higher degree of multiprogramming; large virtual address space; protection and sharing support.	Overhead of complex memory management.





# Partitionierung

- ▶ Speicher in feste Bereiche unterteilt
  - ▶ Anzahl, Größe der Speicherbereiche?
  - Programme zu groß für Partition
    - ⇒ Overlay-Techniken
  - interne Fragmentierung: ungenutzter Speicher in Partition
- ⇒ schlechte Speicherausnutzung
- ⇒ obsolet



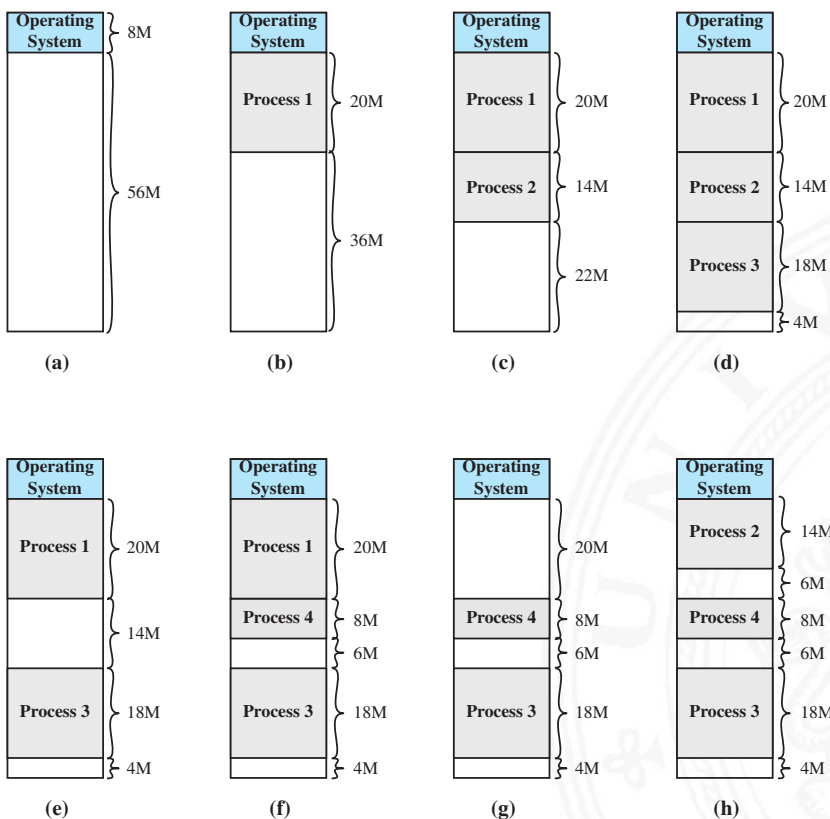
(a) Equal-size partitions

(b) Unequal-size partitions



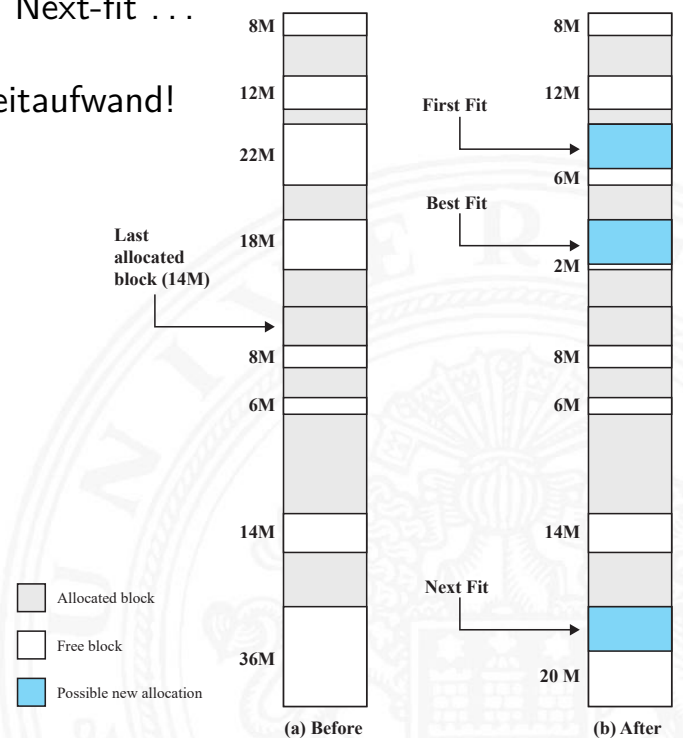
# Partitionierung (cont.)

- ▶ dynamische Partitionierung





- ▶ externe Fragmentierung durch Ein- und Auslagern von Prozessen
- ▶ Platzierung: Best-fit, First-fit, Next-fit ...
- Kompaktierung notwendig, Zeitaufwand!
- ⇒ obsolet



# Segmentierung

Virtual Address



Segment Table Entry



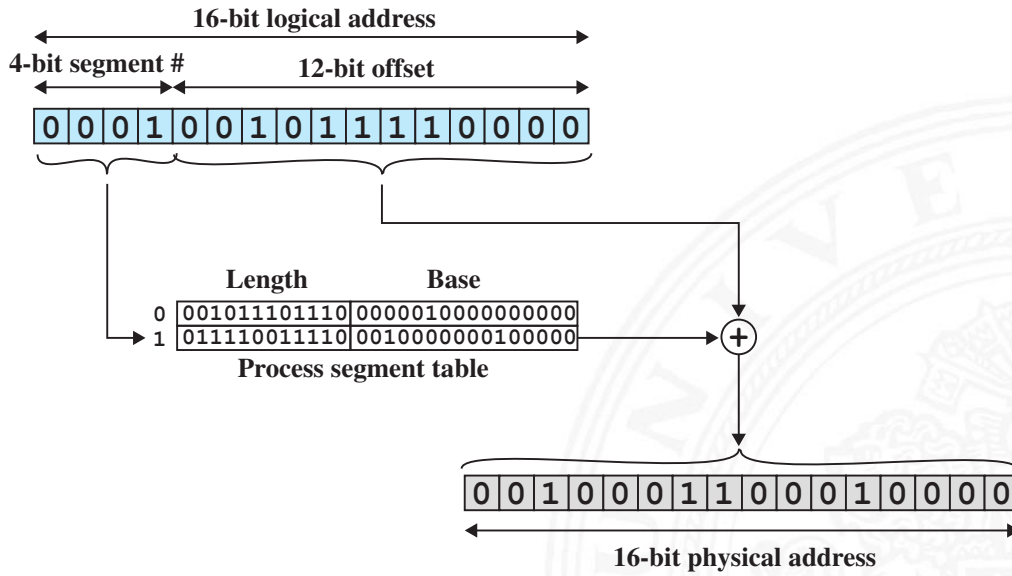
Present bit  
Modified bit

- ▶ „logische“ Unterteilung des Programms (Programmiersicht)
  - ▶ *Text*: Binärcode, read only
  - ▶ *Data*: statische Daten + dynamischer Speicher (*Heap*), read write
- ▶ variable Größe der Segmente
- ▶ ähnlich dynamischer Partitionierung
- ▶ für Programmierer sichtbar
- + keine interne Fragmentierung
- externe Fragmentierung



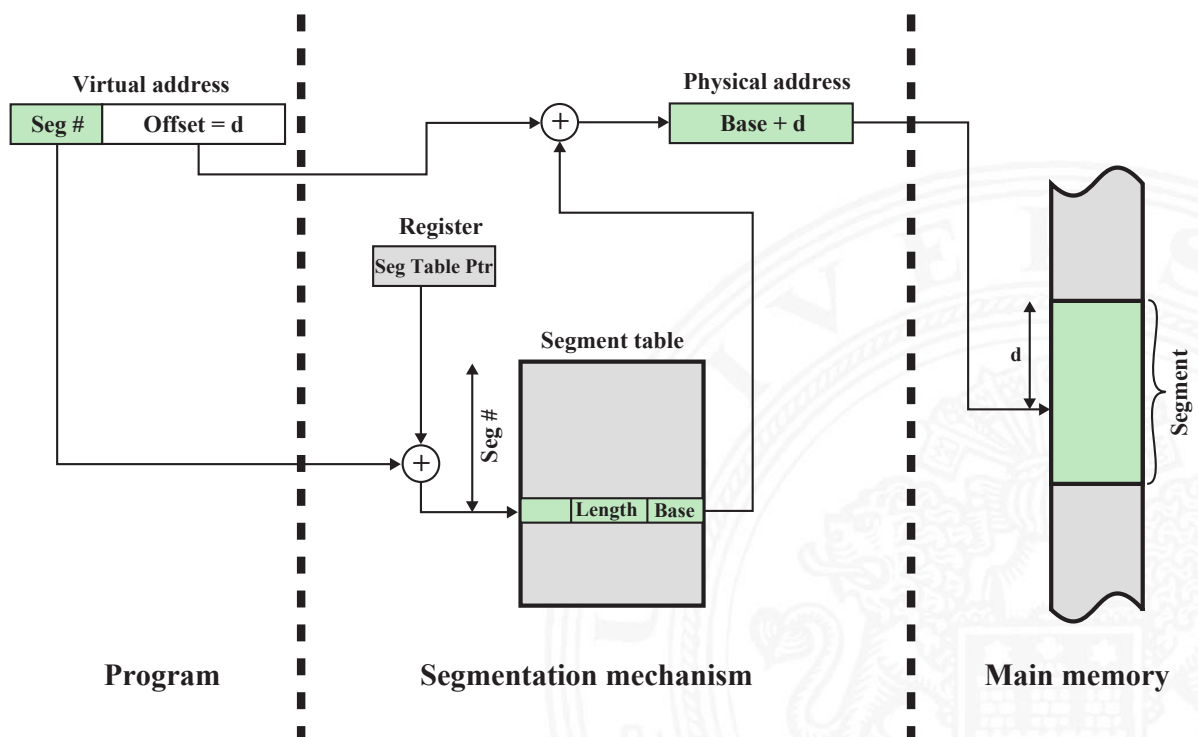
# Segmentierung (cont.)

- ▶ Segmenttabelle  $\langle \text{segNr} \rangle \rightarrow \langle \text{Basisadresse} \rangle + \langle \text{Länge} \rangle$ 
  - ▶ wird für jeden Prozess angelegt



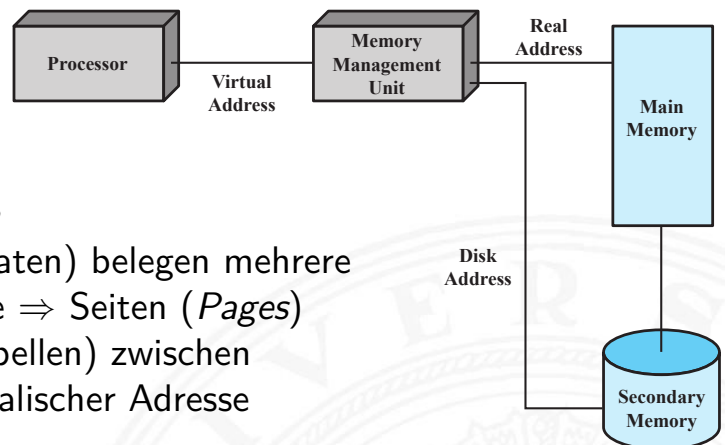
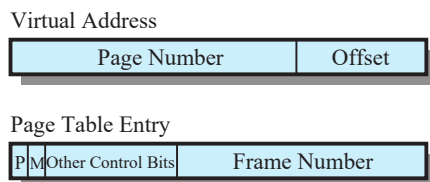
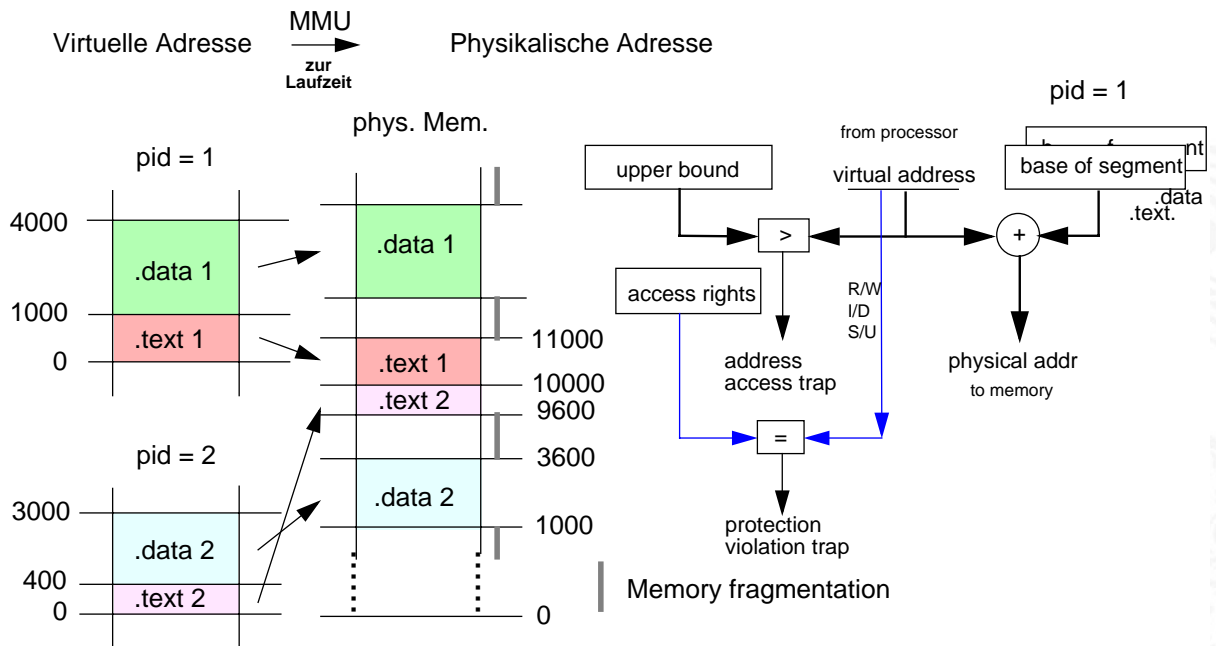
# Segmentierung (cont.)

- ▶ Adressierung





## ► Beispiel



## ► Unterteilung des Programms

- Prozesse (Instruktionen+Daten) belegen mehrere Speicherblöcke fester Größe  $\Rightarrow$  Seiten (*Pages*)
- dynamische Abbildung (Tabellen) zwischen virtueller und realer, physikalischer Adresse
- Speicherzugriff:
 
$$\langle \text{virt. Adresse} \rangle = \langle \text{Seitennr.} \rangle + \langle \text{offset} \rangle$$

## ► Seite kann

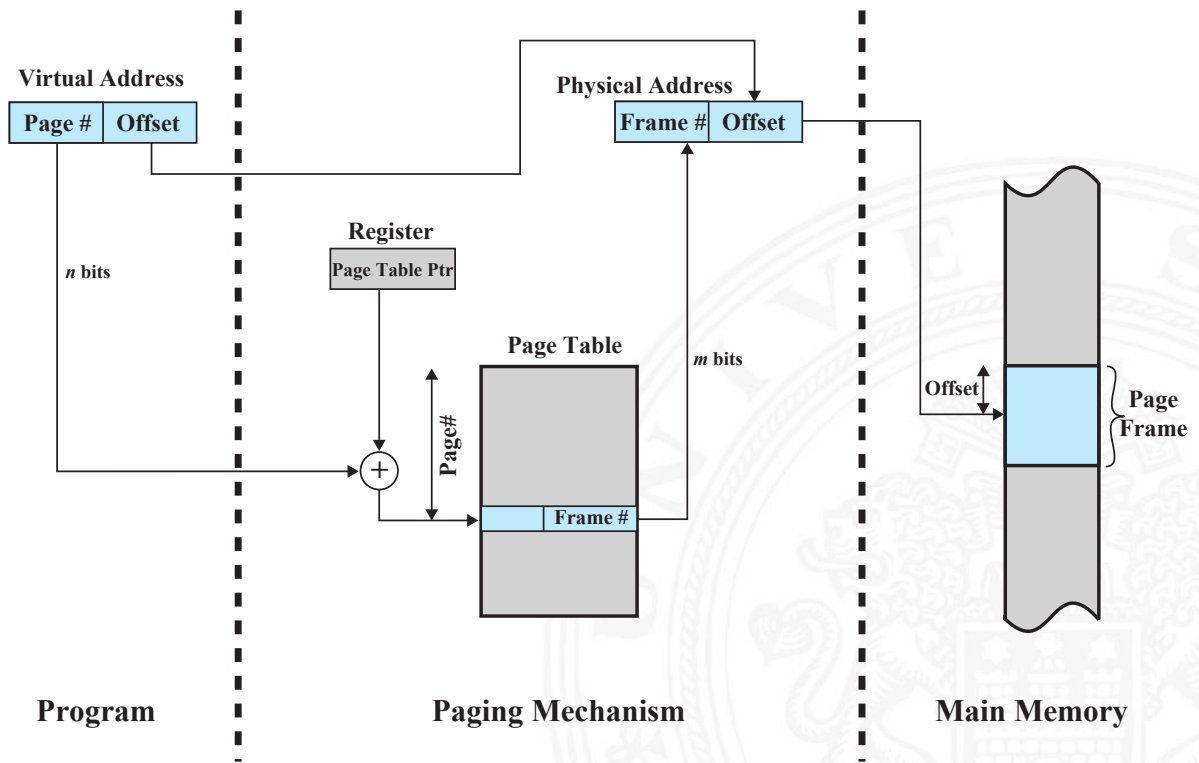
1. an beliebiger Stelle Hauptspeicher stehen
2. auf sekundären Speicher (HDD, SSD) ausgelagert sein
  - Verwaltung durch *Memory Management Unit* (MMU)

## ► für Programmierer transparent

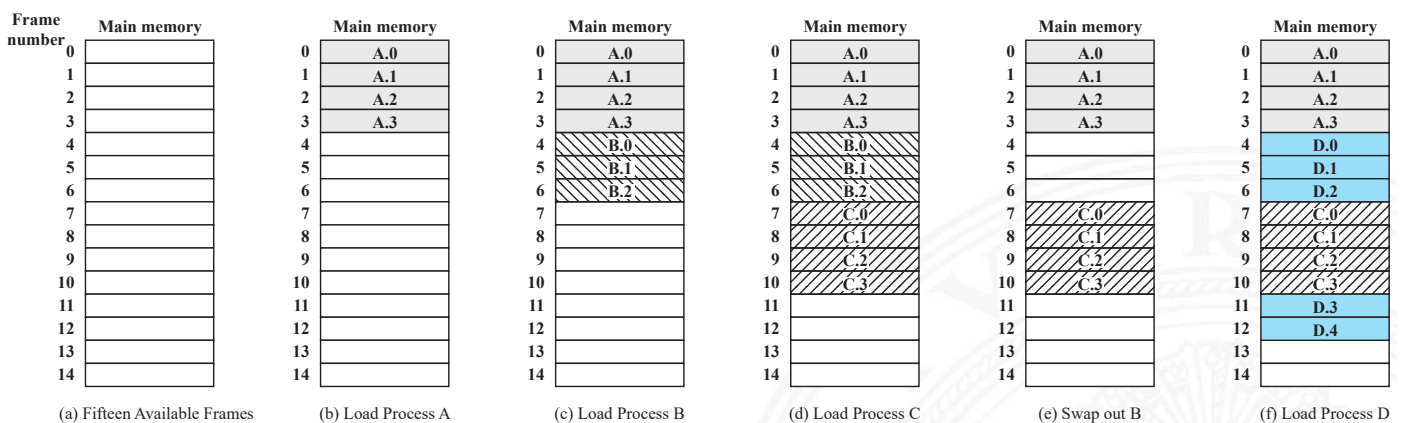




## ► Adressierung



## ► Beispiel



nach (f)

0	0
1	1
2	2
3	3

Process A page table

0	—
1	—
2	—

Process B page table

0	7
1	8
2	9
3	10

Process C page table

0	4
1	5
2	6
3	11
4	12

Process D page table

13
14

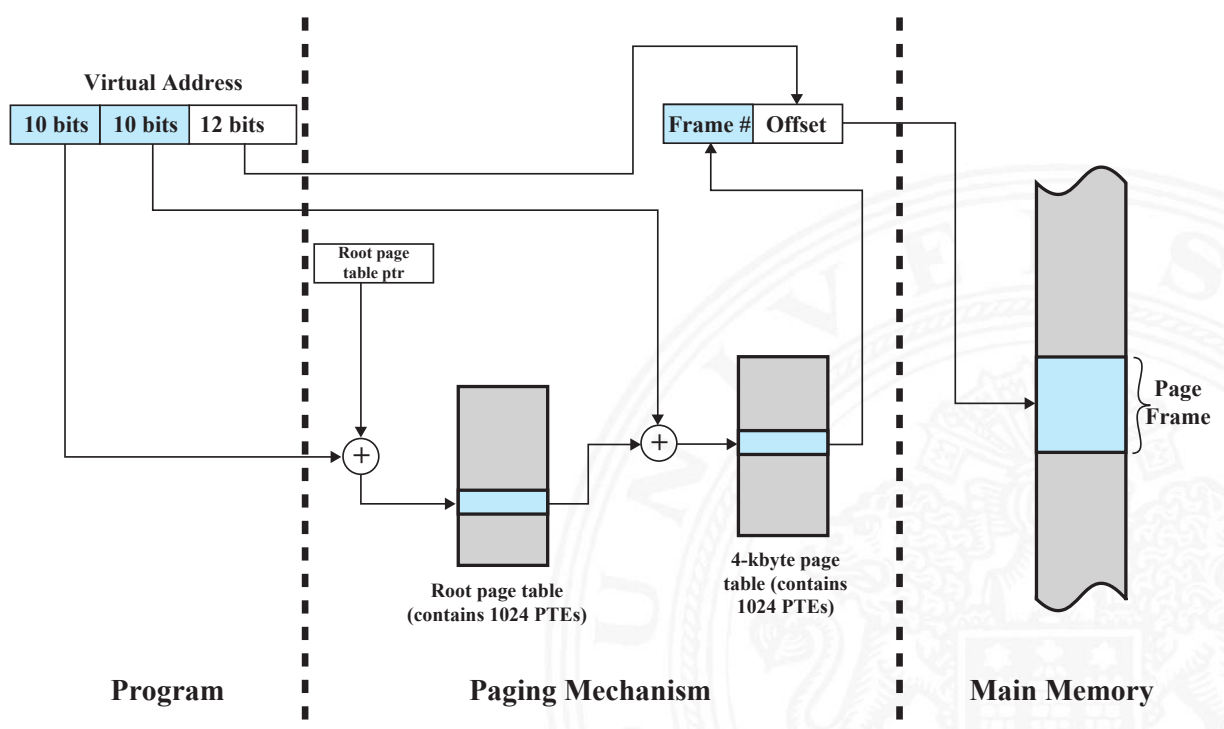
Free frame list



- ▶ Seitengröße
  - ▶ 1 KiB, 4 KiB, 8 KiB ... 16 GiB (Hardware-, BS-abhängig!)
  - ▶ klein vs. groß
    - + weniger interne Fragmentierung
    - aber sehr viele Seiten
    - Prozesstabelle größer
    - Datentransfer zu sekundärem Speicher für große Seiten effizienter
- ▶ mehrstufige Übersetzung
  - ▶ Tabelle wird zu groß  $\Rightarrow$  mehrstufige Tabellen
  - mehrfacher Zugriff langsam



## mehrstufige Übersetzung



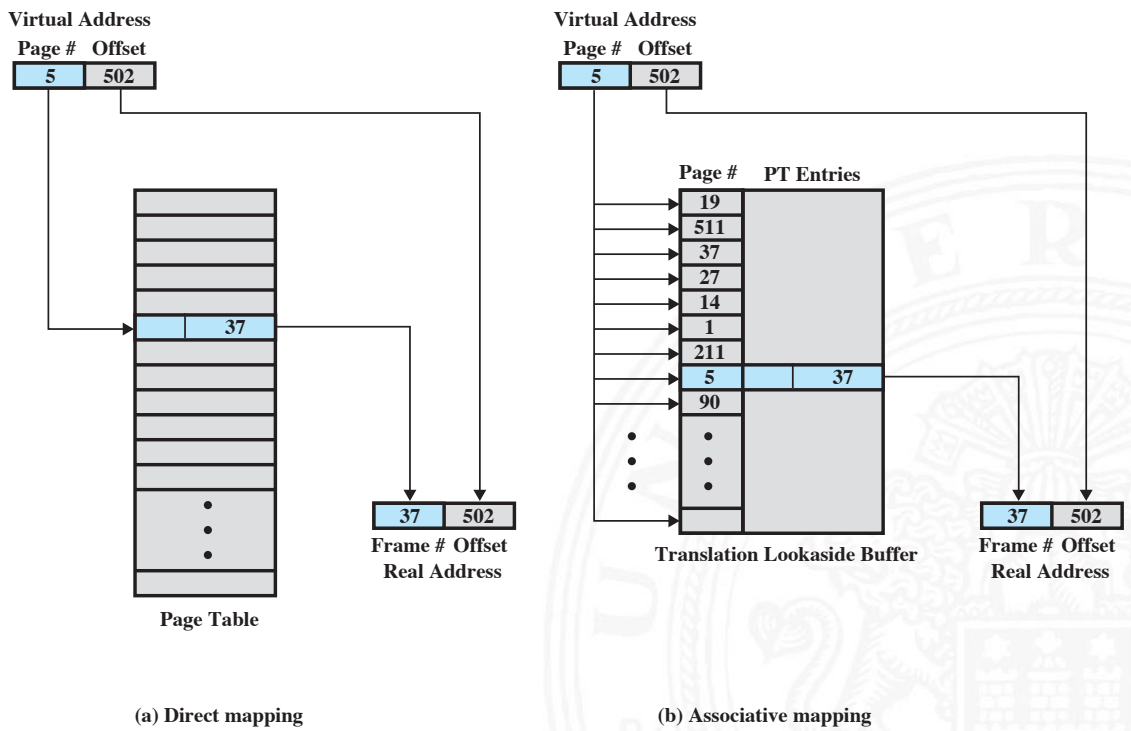




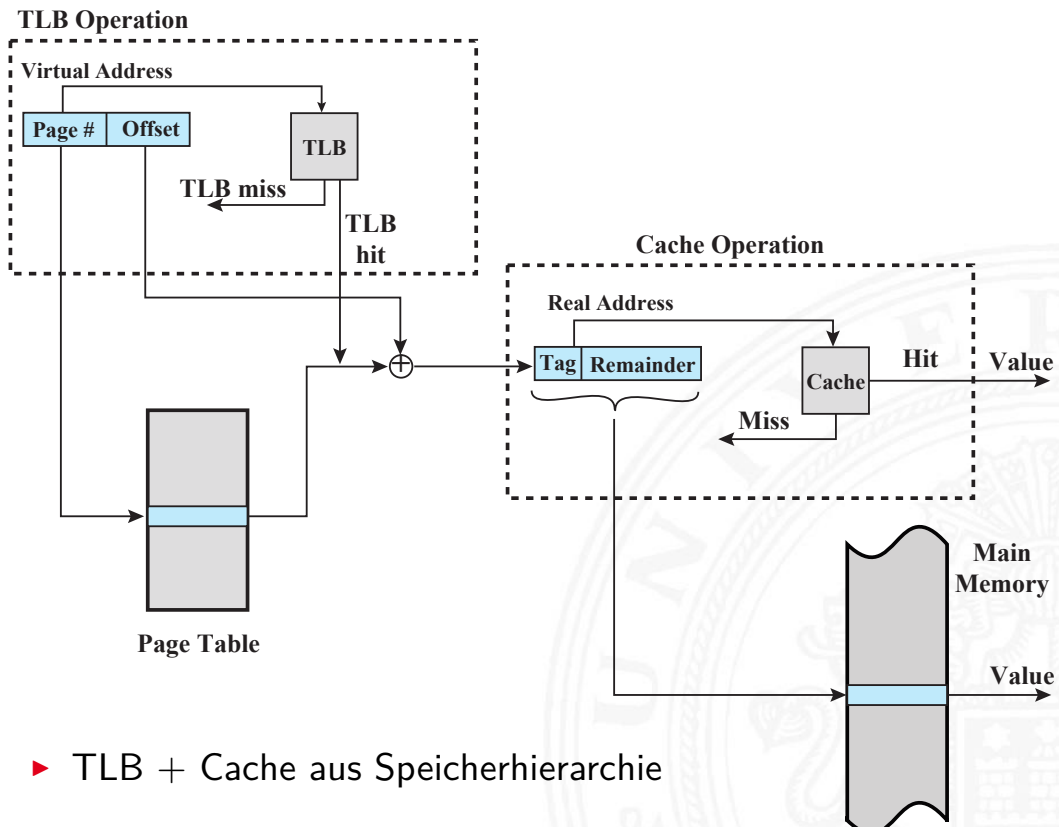


# Paging (cont.)

## ► voll-assoziativer Cache



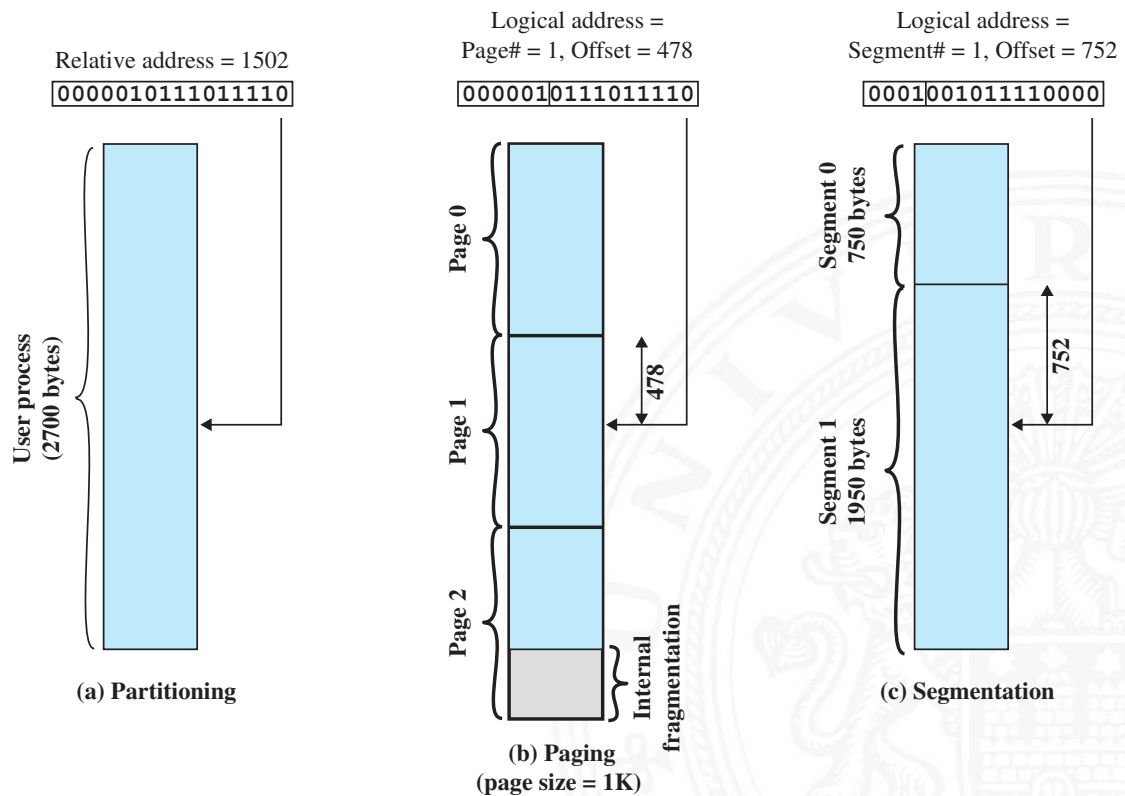
# Paging (cont.)



## ► TLB + Cache aus Speicherhierarchie



## ► Übersicht Adressierung



## aktuelle Betriebssysteme (cont.)

Virtual Address

Segment Number	Page Number	Offset
----------------	-------------	--------

Segment Table Entry

Control Bits	Length	Segment Base
--------------	--------	--------------

Page Table Entry

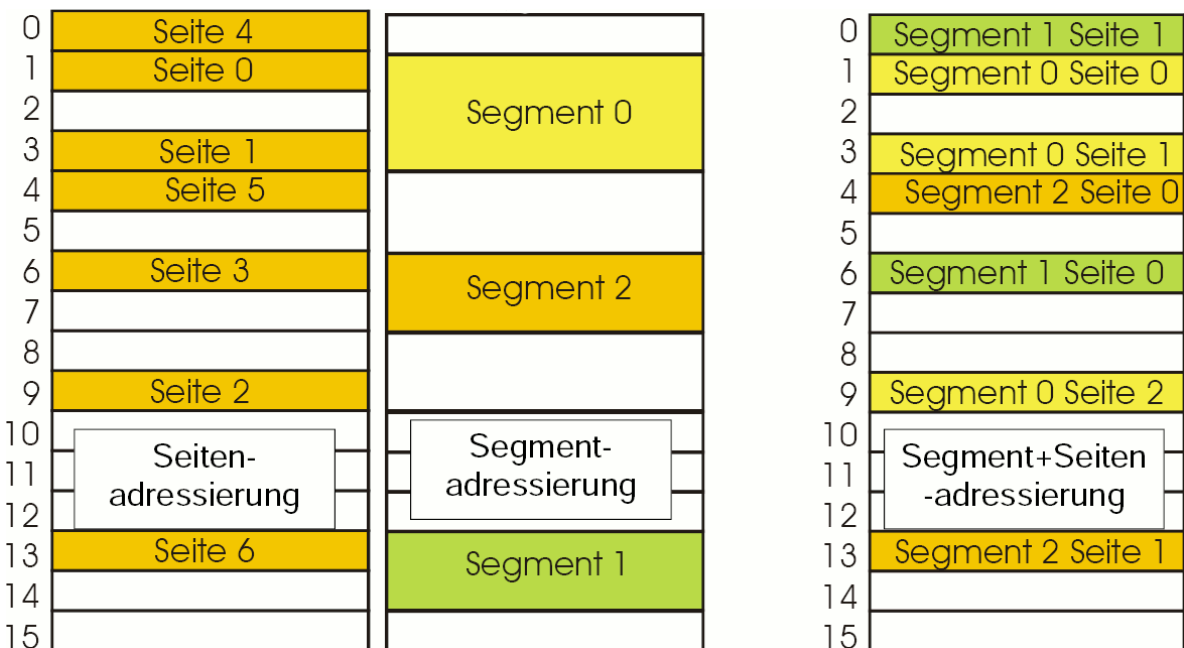
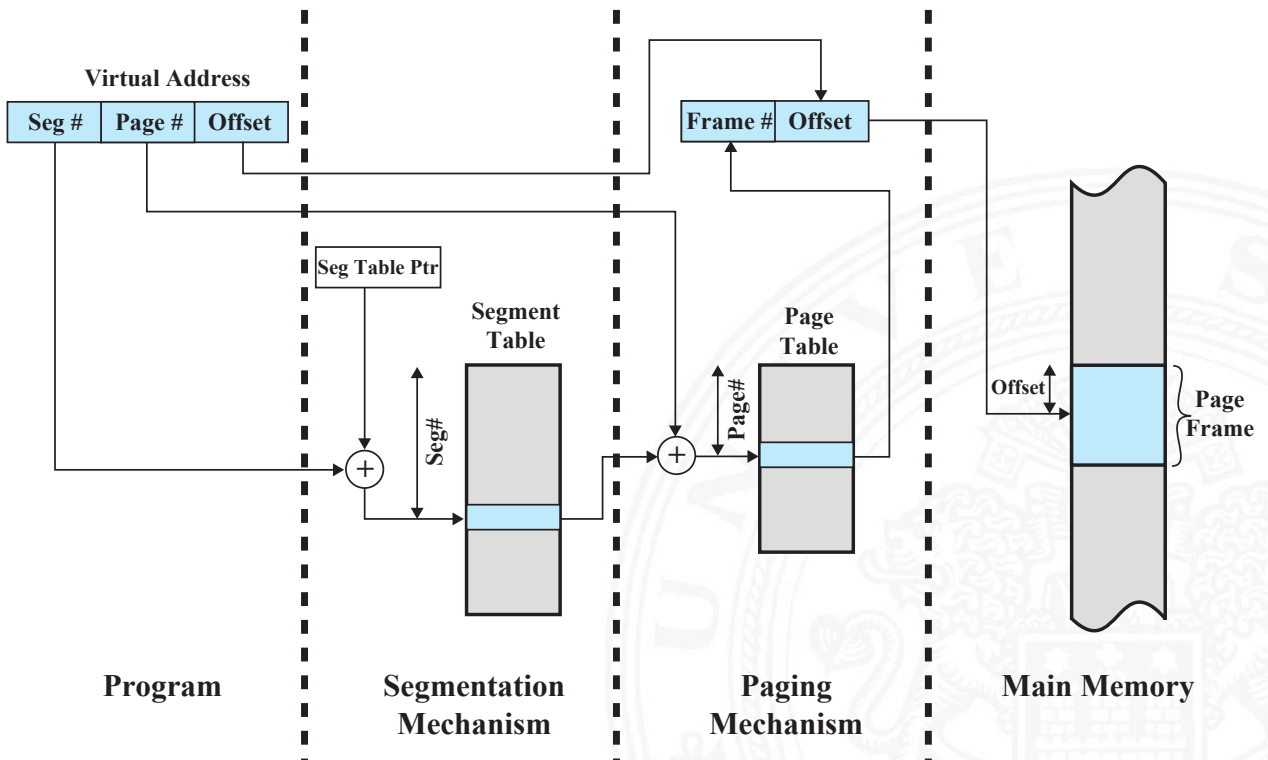
P	M	Other Control Bits	Frame Number
---	---	--------------------	--------------

Present bit  
Modified bit

- Segmentierung + Paging
  - Segmentierung ⇒ logische Trennung (Text, Data)
  - + Paging ⇒ effiziente Verwaltung
- im Betriebssystem festlegen
  - wann Seiten Laden? (auf Anfrage, Prepaging)
  - wo in Hauptspeicher? welche Seiten werden ausgelagert?  
= Platzierungs- und Ersetzungsstrategie
  - wieviel Multiprogramming? (Anzahl der Prozesse)
  - wieviel Hauptspeicher pro Prozess (fest, dynamisch ...)
  - vielfältige Wechselwirkungen: Anwendungsszenario, Caching etc.

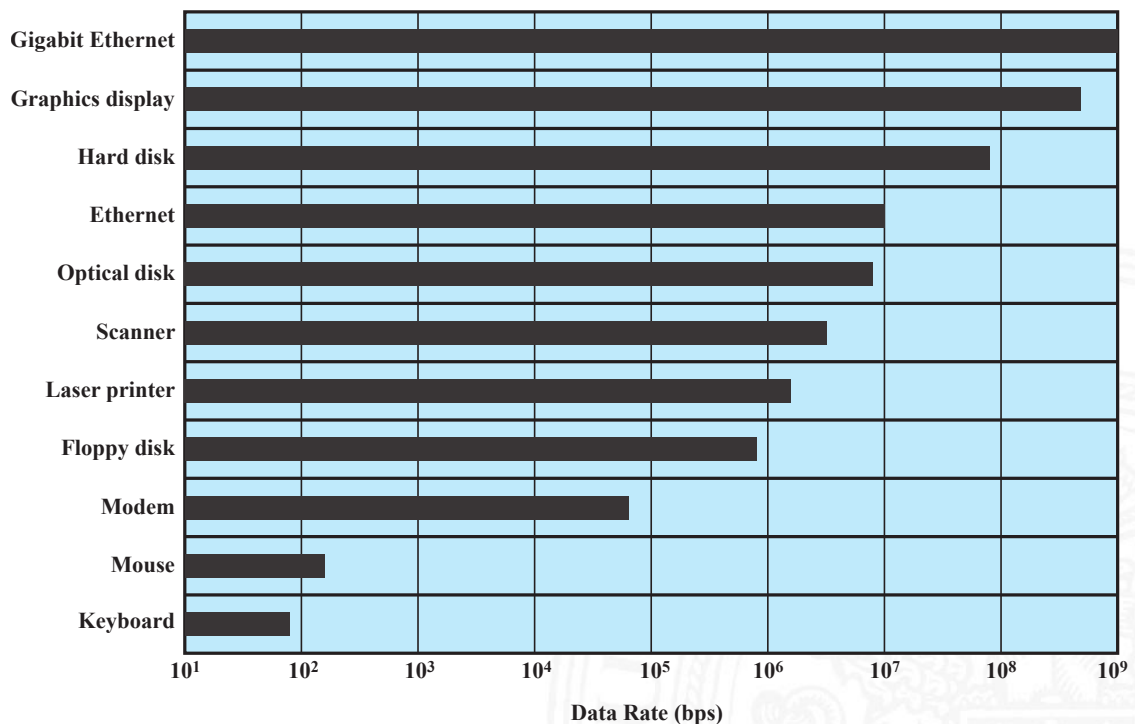


## ► Adressierung





- ▶ Mensch-Maschine Schnittstellen
  - ▶ Displays, Tastatur, Maus, Terminals, Drucker ...
- ▶ Schnittstellen zu Computerperipherie
  - ▶ Festplatten, Speichermedien, Sensoren, Controller ...
- ▶ Kommunikation zwischen Computersystemen
  - ▶ Netzwerk, Modems ...
  
- ▶ Charakteristika
  - ▶ Datenrate
  - ▶ Anwendung
  - ▶ Schnittstellen
  - ▶ Protokoll / Fehlerbedingungen
  - ▶ Daten (Zeichen, Datenstrukturen, Blöcke von Bytes ...)
  - ▶ Repräsentation der Daten
  - ▶ ...





- ▶ Effizienz
  - ▶ I/O oft als „*Bottleneck*“ im System
  - ▶ extrem langsam, verglichen mit Hauptspeicher oder CPU
- ▶ Generalität
  - ▶ einheitliche Schnittstelle für (möglichst viele) Geräte (-klassen)
  - ▶ sowohl als Programmierschnittstelle
  - ▶ als auch für das Betriebssystem selber
  - ▶ hierarchische, modulare Konzepte
- ⇒ wegen der völlig unterschiedlichen Geräteeigenschaften und der Dynamik der technischen Entwicklung schlecht realisierbar
- ▶ stufenweise Entwicklung
  1. Prozessor kontrolliert Gerät direkt
  2. Prozessor kontrolliert Gerät über I/O-Modul (Controller)
  3. + Interruptsteuerung
  4. I/O-Controller hat Hauptspeicherzugriff (DMA)
  5. I/O-Prozessor: eigener Befehlssatz (programmierbar), statt „Automat“
  6. I/O-System mit eigenem Speicher = Computer, realisiert I/O-Dienst

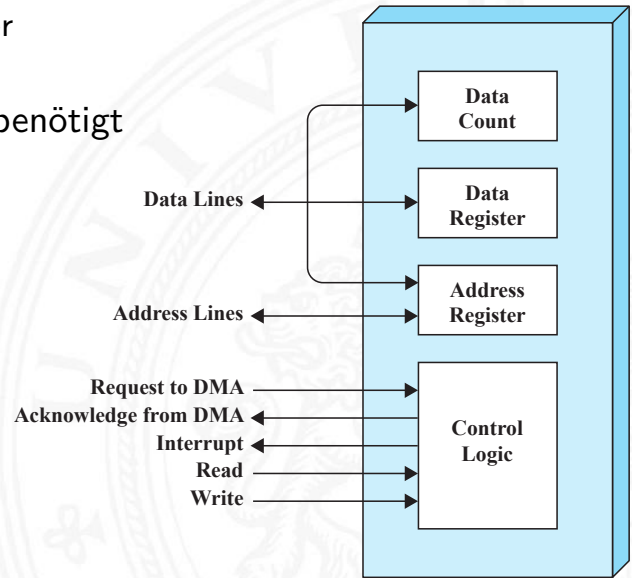


1. Programmed I/O
  - ▶ I/O-Modul führt Operation aus
  - ▶ setzt Bits in Status-Register (Kommunikation)
  - ▶ Prozessor fragt periodisch Status ab
  - „*Busy-waiting*“, schlechte Performanz
2. Interrupt gesteuert
  - ▶ Befehl von Prozessor an I/O-Modul
  - ▶ Interrupt, wenn I/O bereit
  - ▶ Datentransfer durch Prozessor (in ISR)
  - Beteiligung des Prozessors
  - Perfomanz (mehrere Instruktionen pro Datentransfer)
  - siehe 15.2 Betriebssysteme – Interrupts

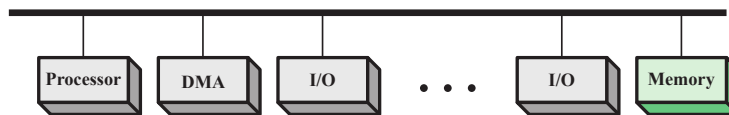


## 3. DMA (Direct Memory Access)

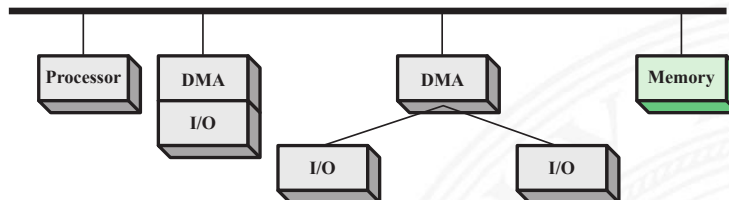
- ▶ separate Hardwareeinheit mit Zugriff auf Systembus
- ▶ DMA-Controller überträgt selbständig Daten
- ▶ DMA-Kommando mit
  - ▶ Lesen / Schreiben
  - ▶ Adresse des I/O Geräts
  - ▶ Startadresse in Hauptspeicher
  - ▶ Anzahl Datenwörter
- ▶ Konflikt, wenn Prozessor Bus benötigt



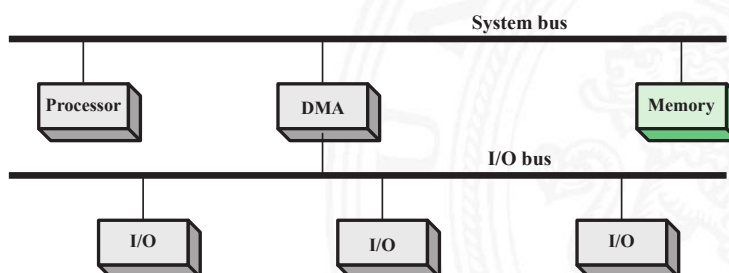
## DMA



(a) Single-bus, detached DMA



(b) Single-bus, Integrated DMA-I/O



(c) I/O bus

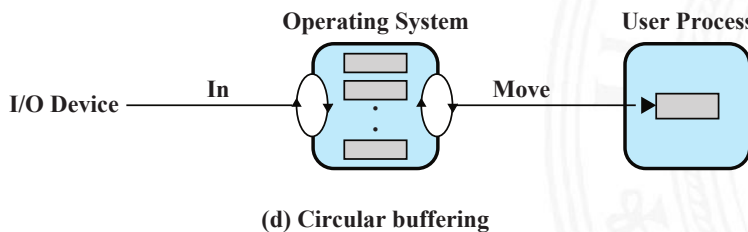
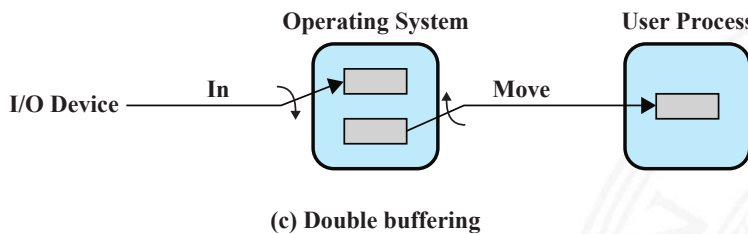
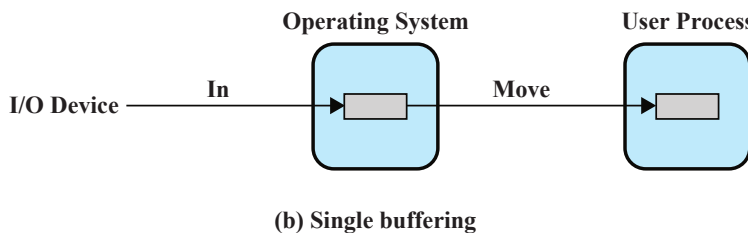
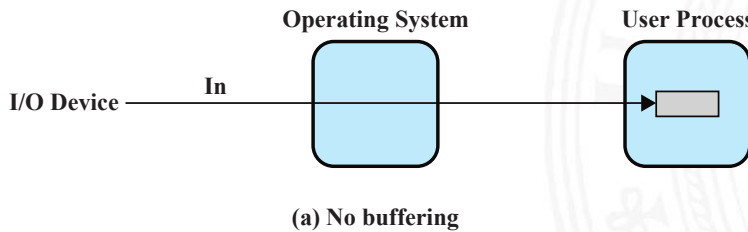


## I/O Betriebsarten

	No Interrupts	Use of Interrupts
I/O-to-memory transfer through processor	Programmed I/O	Interrupt-driven I/O
Direct I/O-to-memory transfer		Direct memory access (DMA)

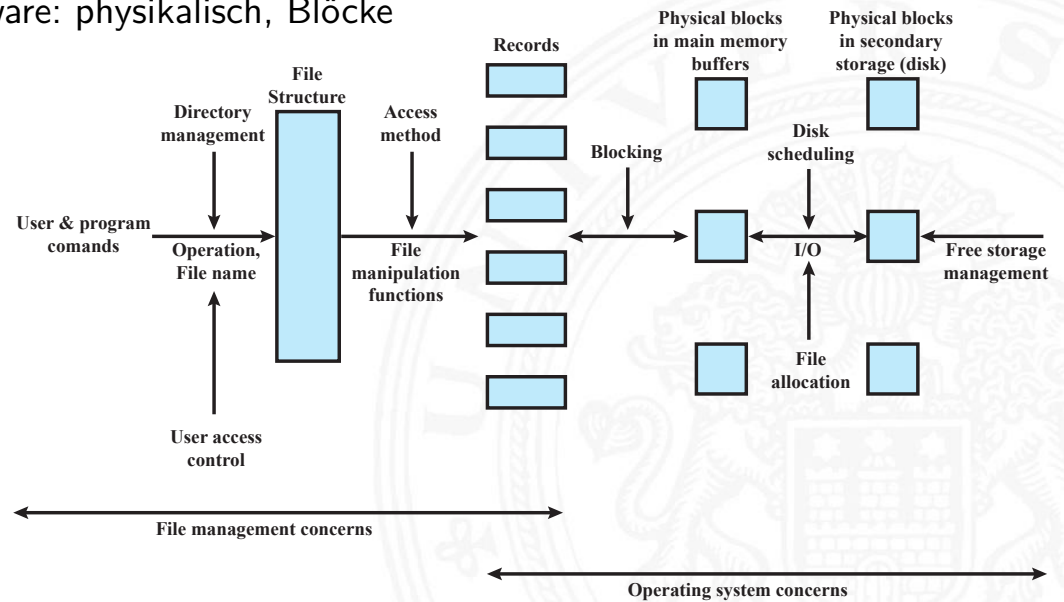
## Schnittstelle zum Benutzerprogramm / Buffering

- ▶ lesend: „read-ahead“, Daten schon bereitstellen
  - ▶ schreibend: verzögerte (autonome) Ausführung
- ⇒ Zwischenspeicher, in der Regel FIFO

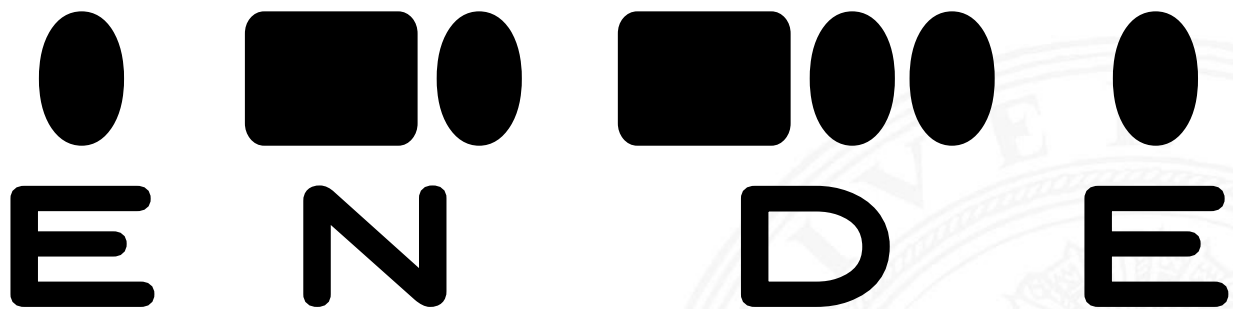




- ▶ Festplattenzugriffe: das zentrale Thema bei I/O-Optimierung
  - ▶ viele Algorithmen zum „Umsortieren“ von Schreib-/Lesebefehlen
  - ⇒ Optimierung des Durchsatzes
- ▶ Daten-Organisation
  - ▶ Benutzer: logisch, Dateisysteme und Verzeichnisse
  - ▶ Hardware: physikalisch, Blöcke









[Sta17] W. Stallings: *Operating Systems – Internals and Design Principles*.  
9th, global ed., Pearson Education, 2017.  
ISBN 978-1-292-21429-0

[Bau20] C. Baun: *Betriebssysteme kompakt – Grundlagen, Daten, Speicher, Dateien, Prozesse und Kommunikation*.  
2. Auflage, Springer-Verlag GmbH, 2020.  
ISBN 978-3-662-61410-5

[SGG18] A. Silberschatz, P.B. Galvin, G. Gagne:  
*Operating System Concepts*.  
10th edition, John Wiley & Sons, 2018.  
ISBN 978-1-119-32091-3



## Literatur (cont.)

[Bra17] R. Brause: *Betriebssysteme – Grundlagen und Konzepte*.  
Springer-Verlag GmbH, 2017.  
ISBN 978-3-662-54099-2

[TB16] A.S. Tanenbaum, H. Bos: *Moderne Betriebssysteme*.  
4. Auflage, Pearson Deutschland GmbH, 2016.  
ISBN 978-3-8689-4270-5

[BO15] R.E. Bryant, D.R. O'Hallaron:  
*Computer systems – A programmers perspective*.  
3rd global ed., Pearson Education Ltd., 2015.  
ISBN 978-1-292-10176-7. [csapp.cs.cmu.edu](http://csapp.cs.cmu.edu)