

## Aufgabenblatt 02 Termine: KW 17

Gruppe	
Name(n)	Matrikelnummer(n)

## 2 Erweiterung der Ein- Ausgabemöglichkeiten

Dieses Aufgabenblatt stellt weitere, zusätzliche Ein- und Ausgabemöglichkeiten eingebetteter Systeme vor: Das Einlesen bzw. die Ausgabe analoger Signale (Spannungen) und die Kommunikation über eine serielle Schnittstelle.

### 2.1 Serielle Schnittstellen

In der Aufgabe 1 wurde die einfachste Art der Kommunikation mit einem externen Gerät – das bloße Betrachten des Signalpegels der Kommunikationsleitung, z. B. mit Hilfe einer LED – eingeführt. Ein Merkmal eingebetteter Systeme ist die Fähigkeit zur protokollgesteuerten Kommunikation mit externer Hardware. Sensoren, Aktuatoren oder auch andere eingebettete Systeme kommen dabei als Kommunikationspartner in Frage. Hier spielen die **seriellen Protokolle** nach wie vor eine wichtige Rolle. Die bekanntesten sind:

- **UART**: Universal Asynchronous Receiver/Transmitter  
Beispielsweise **RS-232**: Ein Kommunikationspartner pro Schnittstelle, asynchroner Datentransfer
- **I<sup>2</sup>C**: Inter-Integrated Circuit  
Serieller Bus, (multi-) **Master/Slave** Kommunikation, synchroner Datentransfer
- **SPI**: Serial Peripheral Interface  
Serieller Bus, **Master/Slave** Kommunikation, synchroner Datentransfer

Die UART-Schnittstelle nimmt bei den Arduino-Boards eine besondere Rolle ein und wird deshalb in diesem Aufgabenblatt eingeführt, während der SPI- und der I<sup>2</sup>C-Bus in späteren Aufgaben vorgestellt wird. Alle Arduino-Boards haben mindestens eine serielle Schnittstelle, wobei UART0 immer für die Kommunikation über den USB-Port (auf dem Board integrierter USB-To-Serial Converter) mit der Arduino-IDE verwendet wird. Hierüber wird nicht nur die Firmware auf den Prozessor hochgeladen, sondern es können über die serielle Konsole der IDE Eingaben an das ausgeführte Programm übermittelt werden, bzw. vom ausgeführten Programm Ausgaben auf die serielle Konsole initiiert werden.

Das Arduino Framework macht Ihnen die Verwendung der seriellen UART-Schnittstellen einfach. Betrachten Sie die Dokumentation der Bibliothek `Serial` und verschaffen Sie sich einen Überblick über den Ihnen zur Verfügung stehenden Umfang an Funktionen.

```
* Serial.begin(<speed>)           → Serial.begin
* Serial.write(<arg>)             → Serial.write
* Serial.print(<arg>)            → Serial.print
* Serial.println(<arg>)          → Serial.println
```

Folgender Beispielcode skizziert die Verwendung der Serial-Bibliothek:

```
char ch_buffer[80] = "";
float pi_fl = 3.14159265359;

void ftoa(float num, char* res, int numDecPlaces)
{
    //code of ftoa
}

void print_float(float num, int numDecPlaces) {
    //code of print_float
}

void setup()
{
    // Initialisierung der ersten seriellen UART-Schnittstelle (9600 Baud)
    Serial.begin(9600);
    Serial.println("Test print Pi\n");
    Serial.print("print Pi using print_float: ");
    print_float(pi_fl, 3);
    Serial.println(" ");
    Serial.print("print Pi using ftoa: ");
    ftoa(pi_fl, ch_buffer, 5);
    Serial.println(ch_buffer);

    Serial.print("\ncross check: Serial.println(pi_ch, 5):\t");
    Serial.println(pi_fl, 5);
}

void loop()
{
    //code of mainloop
}
```

### Aufgabe 2.1 Ausgabe eines float Wertes auf die serielle Konsole

Vergegenwärtigen Sie sich den o. a. Beispielcode (`b2_template.ino`) und ergänzen Sie den Code für die Funktion `ftoa` oder `print_float`. Um die serielle Konsole, die in die Arduino-IDE fest integriert ist (Tools/Serieller Monitor), in Proteus nutzen zu können, fügen Sie ihrem Scematic das „Virtuelle Terminal“ (Virtual Instruments Mode/Virtual Terminal) hinzu und schließen Sie

es entsprechend an das Board an (vgl. Abb. 1).

Nutzen Sie zum Test Ihrer Funktionen die bereits durch `Arduino Serial.print()` bereitgestellte Funktionalität zur Ausgabe von float-Werten: `Serial.println(pi_f1, 5)` (s.o.).

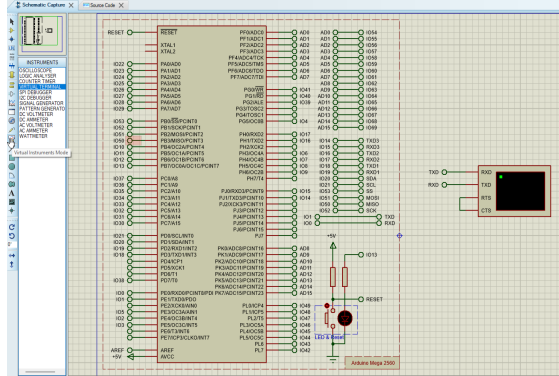


Abbildung 1: Einbinden des virtuellen Terminals

## 2.2 Analoge Ein- und Ausgabespannungen

Im Aufgabenblatt 1 (Aufgabe 1.1, 1.3) wurde anhand einer an einem Eingabepin des Mikroprozessors anliegenden Spannung auf eine Betätigung eines Tasters geschlossen. Die Skizze in Abb. 2 verdeutlicht diesen Sachverhalt nochmals. Zur Erfassung der Eingangsspannung haben Sie bei dieser Aufgabe die Arduino-Funktion

\* `digitalRead(<pin>)` → `digitalRead`

verwendet. Diese Funktion liefert einen booleschen Rückgabewert, also **HIGH** oder **LOW**. Der Rückgabewert **LOW** wird generiert, wenn die Eingangsspannung  $U_e < 0.2V_{CC}$  ist und der Rückgabewert **HIGH** wird generiert, falls  $U_e > 0.7V_{CC}$  (siehe [Microchip Technology Inc: megaAVR® Data Sheet](#)). Im Unsicherheitsbereich ( $[1.5V \dots 3.5V]$ ; bei  $V_{CC} = 5V$ ) wird natürlich auch einer der beiden Werte **HIGH** oder **LOW** ausgegeben; nur wird die Plausibilität des Rückgabewertes nicht mehr garantiert, und die Verantwortung wird an den Entwickler der externen Beschaltung delegiert, der sicherzustellen hat, dass Werte des Übergangsbereiches möglichst gar nicht, oder zumindest nur kurzzeitig anliegen.

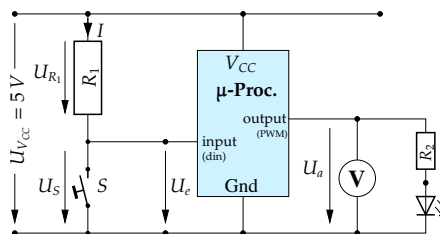


Abbildung 2: Erfassen der Eingangsspannung  $U_e$  und Generieren der Ausgangsspannung  $U_a$

Entsprechend waren die Ausgabesignale der bisherigen Aufgaben ebenfalls von rein binärer Natur: Entweder wurde zwischen Ausgabepin und GND eine Spannung von etwa 0V oder eine Spannung von ~5V erzeugt (siehe Abb. 2).

### 2.2.1 Einlesen analoger Signale

Häufig sind die in eingebetteten Systemen verarbeiteten Signale **analoger**, also **kontinuierlicher** Natur. Bei Eingaben ist es besonders häufig der Fall, wenn es sich um Signale externer Komponenten (z.B. Sensoren wie einen Joystick) handelt. Um analoge Signale innerhalb eines digitalen Systems verarbeiten zu können ist eine Analog-Digital-Wandlung ([de.wikipedia.org/wiki/Analog-Digital-Umsetzer](https://de.wikipedia.org/wiki/Analog-Digital-Umsetzer)) durch Abtastung/Quantisierung notwendig. Die Aufgabe der Analog-Digital-Wandlung ist es, ein analoges Eingangssignal in eine diskrete Repräsentation zu wandeln. Die A/D-Konverter der Arduino-Prozessoren sind standardmäßig auf 10 bit-Wortbreite konfiguriert, d. h. für die Quantisierung stehen einschließlich der Stufe 0 1024 Schritte zur Verfügung.

\* `analogRead(<pin>)`

→ `analogRead`

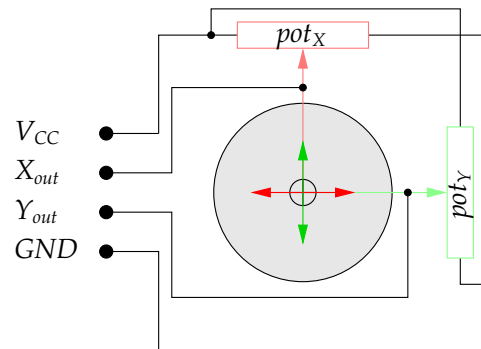


Abbildung 3: 2-Achsen Joystick basierend auf zwei Drehpotentiometern.

Als Beispiel für einen analogen Sensor ist in Abb. 3 ein Joystick gezeigt, der zwei analoge Spannungen jeweils proportional zur Auslenkung der x- und y-Achse, erzeugt. Die beiden Spannungen werden durch Potentiometer (veränderbare Spannungsteiler, [de.wikipedia.org/wiki/Potentiometer](https://de.wikipedia.org/wiki/Potentiometer)) erzeugt.

#### Aufgabe 2.2 Messen einer analogen Spannung

Implementieren Sie ein Programm, das es Ihnen ermöglicht, die am Analog-Pin A9 anliegende Spannung einzulesen und geben Sie bei Veränderung des Wertes die Spannung in Volt [V] und auch in Millivolt [mv] auf der seriellen Konsole aus. Die Ausgabe könnte etwa aussehen wie: *ADC-value: 257; input Voltage pin A2: 1.25 V; 1256 mV.*

Die analoge Spannung generieren Sie beim praktischen Aufbau beispielsweise mit Hilfe eines der Potentiometer des Joysticks (siehe Abb. 2.2). Für die Simulation mit Proteus sollten Sie ein Potentiometer verwenden, dass bei laufender Simulation verändert werden kann. Wählen Sie hierzu unter Component Mode-->Pick Devices als Suchbegriff: active resistor. Konfigurieren Sie das Poti auf 10 kΩ.

Sie können auch hierfür das bereitgestellte Template ([b2\\_template.ino](#)) verwenden.

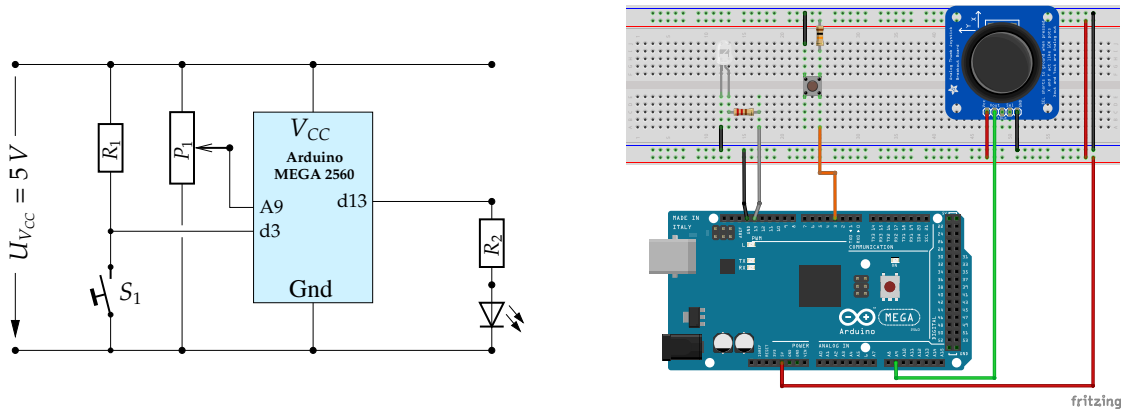


Abbildung 4: Vorschlag für die Verdrahtung des Versuchsaufbaus zu Aufg. 2.2  
links: Schaltplan, rechts: praktischer Aufbau

### 2.2.2 Ausgeben analoger Signale

Wie bereits das Auswerten eines analogen Eingangssignals weist auch das Generieren eines analogen Ausgangssignals einige Besonderheiten auf. Alle auf den Arduino-Boards verwendeten Prozessoren weisen zwar einen oder zwei Digital-Analog-Converter (DAC) auf, allerdings werden diese nur in besonderen Anwendungen eingesetzt, z.B. wenn für eine Referenzspannung oder eine leistungslose Spannungssteuerung eine besonders genaue Analogspannung benötigt wird.

Soll beispielsweise die Helligkeit einer LED verändert werden, ist es zum einen von der Auflösung her nicht erforderlich und zum anderen aufgrund der geringen Treiberleistung des ADC-Ausganges auch gar nicht möglich! Diese Aufgabe ließe sich mit der Technik der **Pulsweitenmodulation (PWM)** lösen.

Ein digitaler Anschlusspin, konfiguriert als Ausgang, lässt sich verwenden, um eine angeschlossene Komponente entweder mit GND (0 V, Logikpegel LOW) oder mit VCC (5V, Logikpegel HIGH) zu verbinden. Liefert eine Komponente aufgrund ihrer Beschaltung (z.B. eine LED) bei 5V Spannung 100 % ihrer Leistung, so besteht zunächst nur die Möglichkeit, diese Komponente auf 0 % (LOW) oder 100 % (HIGH) Leistung einzustellen. Jedoch ist gerade bei LEDs die Möglichkeit der variablen Steuerung der Leistung (Leuchtintensität) sehr interessant.

Eine Art der Leistungsregelung ermöglicht die **Pulsweitenmodulation (PWM)** des einfachen Rechtecksignals. Dabei wird die Frequenz des Rechtecksignals derart gewählt, dass aufgrund der Trägheit der Komponente, diese das periodische Ein-/ Ausschalten mit einer sich verändernden Pulsweite als lineare Veränderung der Spannungsversorgung interpretiert. Die Trägheit der Komponente agiert dabei als Tiefpassfilter (**Hinweis:** Im Falle der LED ist es das menschliche Auge, welches als Tiefpassfilter agiert).

Abbildung 5 stellt ein pulswertenmoduliertes Signal mit einem Tastverhältnis von ca. 50 %, generiert mit dem Mikrocontroller des Arduino ATmega2560 (deshalb hier die max. Ausgangsspannung von ~5V). Das Tastverhältnis stellt die Impulsdauer im Verhältnis zur Periodendauer dar. Ein Tastverhältnis von 50 % bedeutet also: innerhalb einer Periode des Rechtecksignals hat dieses den Pegel HIGH für 50 % der Periodendauer. Integriert man über die Pe-

riode, so erhält man die über den Tiefpass wahrgenommene Spannungshöhe. Weitere Information zu dem Thema der Pulsweitenmodulation finden Sie unter [de.wikipedia.org/wiki/Pulsweitenmodulation](http://de.wikipedia.org/wiki/Pulsweitenmodulation).

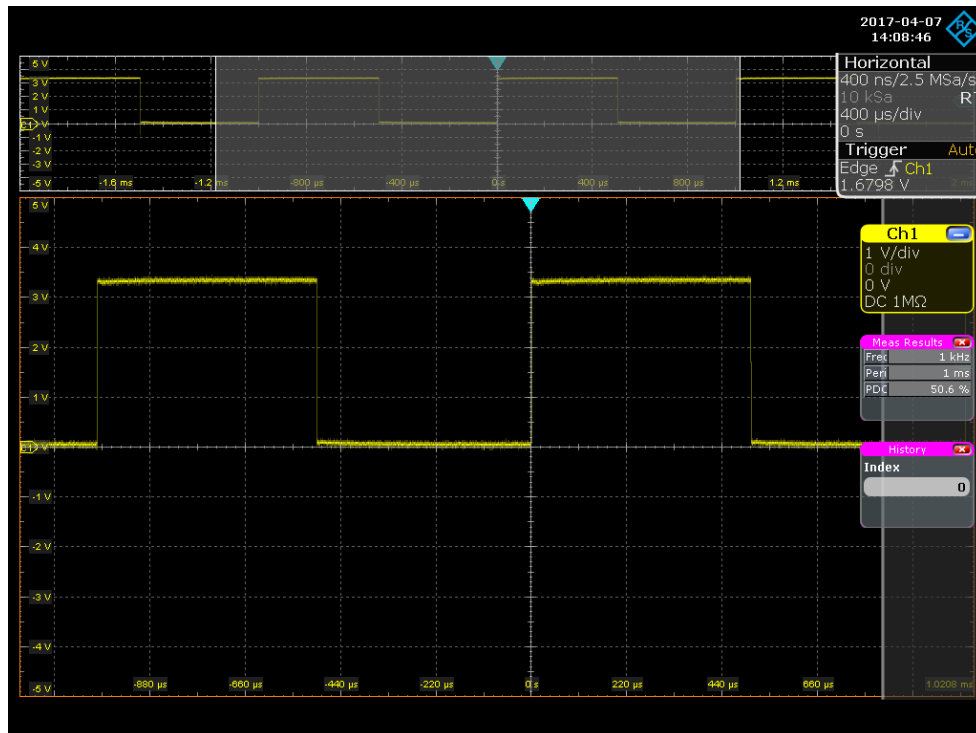


Abbildung 5: Pulsweitenmoduliertes Signal (@ 1 kHz).

Das pulswellenmodulierte Signal wird im Mikrocontroller in der Regel mit Hilfe von PWM-Generatoren oder Hardware-Timern erzeugt. Das Arduino Framework macht Ihnen die Verwendung dieser Blöcke einfach. Verwenden Sie für Ihr Programm folgende Funktion:

```
* analogWrite(<pin>, <value>) → analogWrite
```

Beachten Sie: Bei der Verwendung der Funktion `analogWrite(<pin>, <value>)` ist es nicht notwendig, den verwendeten Anschlusspin explizit als Ausgang zu konfigurieren; dies übernimmt die Funktion intern.

### Aufgabe 2.3 Erzeugen einer analogen Spannung

Erweitern Sie die vorige Aufgabe um die Erzeugung eines pulswellenmodulierten Ausgangssignals, das der gemessenen Eingangsspannung entspricht. Bei einer anliegenden Eingangsspannung von 5V sollte das Tastverhältnis also 100% betragen, bei einer Eingangsspannung von 2.5V entsprechend 50% usw.

Steuern Sie auf diese Weise die Helligkeit der LED aus Aufgabe 1.4 mittels eines Potentiometers (in Abb. 2.2 wird hierfür das X-Potentiometers des Joysticks verwendet). Dimensionieren Sie den Vorwiderstand der LED ( $R_2$  in Abb. 2.2) wie in Aufgabe 1.2 berechnet.

Erweitern Sie die Schaltung um ein Oszilloskope. Unter Proteus wählen Sie im Schematic Capture-Tab im Virtual Instruments Mode das Oszilloskope aus. Sie erhalten ein 4-Kanal Oszilloskope, welches Ihnen ermöglicht, vier Signale zu visualisieren. Verwenden sie einen beliebigen Kanal, um das PWM-Signal der LED anzuzeigen. Verändern Sie die Helligkeit der LED. Die Steuerung der Helligkeit werden Sie in der Simulation nicht wahrnehmen, da die effektive Frequenz des PWM-Signals (verlangsamt durch die zur Verfügung stehende Rechenleistung) im einstelligen Hz-Bereich liegt. Das Oszilloskope allerdings zeigt das zeitbereinigte PWM-Signal an. Bei Veränderung der Helligkeit der LED erkennen Sie am Oszillogramm die Veränderung des Tastverhältnisses des PWM-Signals.

Ermitteln Sie anhand des in der Simulation erzeugten Oszillogramms die Frequenz des PWM-Signals.

$$f_{PWM} = \quad \text{Hz}$$

### 2.3 Serielle Schnittstellen (Fortsetzung)

Im Abschnitt 2.1 dieses Aufgabenglattes wurde die UART-Schnittstelle lediglich zur Ausgabe von Programminformationen zur Ausgabe von Programminformationen auf die serielle Konsole der Arduino-IDE eingesetzt. Die UART-Schnittstelle erlaubt allerdings nicht nur eine unidirektionale Datenübertragung, sondern sie erlaubt auch eine bidirektionale Kommunikation. So verfügt die Arduino `Serial`-Library auch über Funktionen, die das Lesen vom seriellen Port erlauben.

Zusätzlich zu den bereits bekannten Funktionen sind hier insbesondere die `Serial.available`- und die `Serial.read`-Funktion interessant:

* <code>Serial.begin(&lt;speed&gt;)</code>	→ <code>Serial.begin</code>
* <code>Serial.available()</code>	→ <code>Serial.available</code>
* <code>Serial.read()</code>	→ <code>Serial.read</code>
* <code>Serial.write(&lt;arg&gt;)</code>	→ <code>Serial.write</code>
* <code>Serial.print(&lt;arg&gt;)</code>	→ <code>Serial.print</code>
* <code>Serial.println(&lt;arg&gt;)</code>	→ <code>Serial.println</code>

Machen Sie sich mit den neuen Funktionen anhand des folgenden Beispielcodes vertraut:

```
#define INPUT_LENGTH 127

char input_buffer[INPUT_LENGTH] = { 0 };
uint8_t buffer_pos = 0;

void setup() {
  Serial.begin(9600);
  Serial.print("your input: ");
}

void loop() {
  while (Serial.available()) {
    char ch = Serial.read(); //read char
    Serial.write(ch);       //echo to serial monitor
  }
}
```

```

    if ((ch != 0x0A) && (ch != 0x0B) && (ch != 0x0C) && (ch != 0x0D)) {
        input_buffer[buffer_pos++] = ch;
        if (buffer_pos == INPUT_LENGTH) {
            buffer_pos = 0;
            Serial.println("WARNING: Input buffer overflow!");
        }
    }
    else { // Output input string
        input_buffer[buffer_pos] = '\0';
        Serial.print("read in line: ");
        Serial.println(input_buffer);
        buffer_pos = 0;
        input_buffer[buffer_pos] = '\0';
    }
}
}
}

```

Bitte beachten Sie, dass sich die seriellen Monitore der Arduino-IDEs untereinander und das virtuelle Proteus-Terminal sich wiederum leicht unterschiedlich zu einander verhalten:

- Die seriellen Monitore der Arduino-IDEs der Versionen < 2.0 übertragen die Zeichen erst nach Eingabe von **ret**, bei der Version 2.0 erst nach Eingabe von **strg + ret**. Soll die Eingabe zur Erkennung des Zeilenendes zusätzlich durch ein **LF** (line feed – 0x0A) oder **CR** (carriage return – 0x0D) abgeschlossen werden, wählen Sie bitte im **Serial Monitor** die Option **New Line** oder **Carriage Return**.
- Das virtuelle Terminal von Proteus 8 überträgt jedes eingetippte Zeichen sofort und die Eingabe von **ret** resultiert in der Übertragung von **LF** (0x0A), während ein **strg + ret** die Übertragung von **CR** (0x0D) bewirkt. Wenn Sie die eingegebenen Zeichen vom Terminal selbst angezeigt bekommen möchten, aktivieren Sie bitte den **Echo-Mode**.

Nutzen Sie auch die Dokumentation der **Serial**-Bibliothek und auch die Dokumentation ihrer Funktionen (s. o.).

#### Aufgabe 2.4 Entwicklung eines String-Parsers

Entwickeln Sie einen String-Parser, welcher ein über das Eingabefeld des seriellen Monitors abgeschicktes Kommando entgegennimmt und dieses auf Korrektheit überprüft. Bei einem korrekt erkannten Kommando veranlassen Sie die Ausführung der Funktion, andernfalls geben Sie, soweit möglich, eine möglichst aussagekräftige Fehlermeldung auf der seriellen Konsole aus. Der Befehlssatz soll folgende Kommandos enthalten:

- **help()**  
Listet die gültigen Befehle mit Angabe von Information zur Nutzung der Befehle in der Ausgabe des seriellen Monitors auf.
- **LEDon()**  
schaltet die LED mit dem voreingestellten Helligkeitswert ein.
- **LEDooff()**  
schaltet die LED aus



- `illuminance(value)`  
Lichtintensität (value) der LED in [%]

Die Namen der Befehle dürfen Sie, insbesondere für Proteus, gerne (tipp)ökonomischer wählen.

**ACHTUNG:** Vergessen Sie bitte nicht, die Benutzereingabe auf Korrektheit zu überprüfen! Für erkannte Eingabefehler soll ein „sinnvolles Feedback“ ausgegeben werden. Berücksichtigen Sie bei der Entwicklung des Parsers eine leichte Erweiterbarkeit des Befehlssatzes für spätere Aufgaben.

Erweitern Sie die Aufgabe 2.3 um die zusätzliche Steuerung der LED über die serielle Konsole mit obigen Kommandos. Es soll parallel die Steuerung über Taster und Poti erhalten bleiben.