



64-040 Modul InfB-RSB

Rechnerstrukturen und Betriebssysteme

[https://tams.informatik.uni-hamburg.de/
lectures/2019ws/vorlesung/rsb](https://tams.informatik.uni-hamburg.de/lectures/2019ws/vorlesung/rsb)

– Kapitel 14 –

Andreas Mäder



Universität Hamburg
Fakultät für Mathematik, Informatik und Naturwissenschaften
Fachbereich Informatik

Technische Aspekte Multimodaler Systeme

Wintersemester 2019/2020



Rechnerarchitektur II

Pipelining

- Befehlspipeline

- MIPS

- Bewertung

Parallelität

- Amdahl's Gesetz

- Superskalare Rechner

- Parallelrechner

- Symmetric Multiprocessing

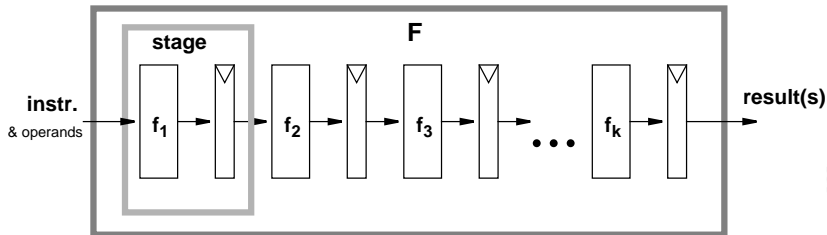
Speicherhierarchie

- Speichertypen

- Cache Speicher

Literatur





Grundidee

- ▶ Operation F kann in Teilschritte zerlegt werden
- ▶ jeder Teilschritt f_i braucht ähnlich viel Zeit
- ▶ Teilschritte $f_1 \dots f_k$ können parallel zueinander ausgeführt werden
- ▶ Trennung der Pipelinestufen („stage“) durch Register
- ▶ Zeitbedarf für Teilschritt $f_i \gg$ Zugriffszeit auf Register (t_{FF})



Pipelining-Konzept

- ▶ Prozess in unabhängige Abschnitte aufteilen
- ▶ Objekt sequenziell durch diese Abschnitte laufen lassen
 - ▶ zu jedem Zeitpunkt werden zahlreiche Objekte bearbeitet
 - ▶ –"– sind alle Stationen ausgelastet

Konsequenz

- ▶ Pipelining lässt Vorgänge gleichzeitig ablaufen
- ▶ reale Beispiele: Autowaschanlagen, Fließbänder in Fabriken

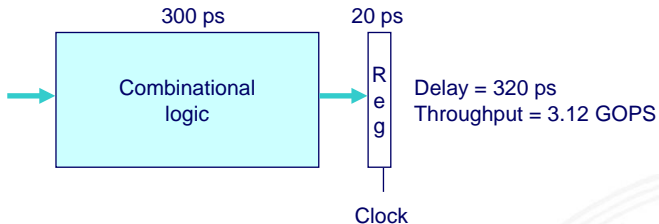
Arithmetische Pipelines

- ▶ Idee: lange Berechnung in Teilschritte zerlegen
wichtig bei komplizierteren arithmetischen Operationen
 - ▶ die sonst sehr lange dauern (weil ein großes Schaltnetz)
 - ▶ die als Schaltnetz extrem viel Hardwareaufwand erfordern
 - ▶ Beispiele: Multiplikation, Division, Fließkommaoperationen ...
- + Erhöhung des Durchsatzes, wenn Berechnung mehrfach hintereinander ausgeführt wird

Befehlspipeline im Prozessor

- ▶ Idee: die Phasen der von-Neumann Befehlsabarbeitung (Befehl holen, Befehl decodieren ...) als Pipeline implementieren
- folgt in *Befehlspipeline*, ab Folie 1038

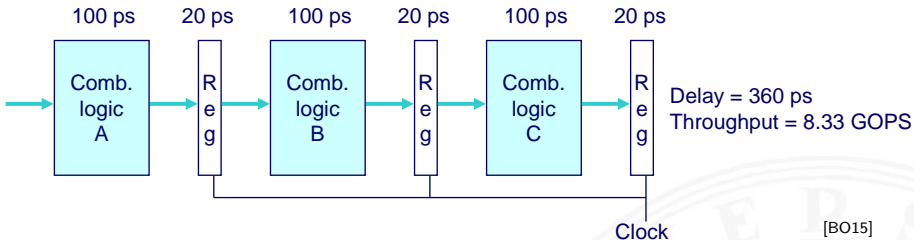
Beispiel: Schaltnetz ohne Pipeline



[BO15]

- ▶ Verarbeitung erfordert 300 ps
- ▶ weitere 20 ps um das Resultat im Register zu speichern
- ▶ Zykluszeit: mindestens 320 ps

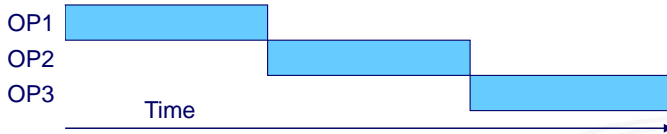
Beispiel: Version mit 3-stufiger Pipeline



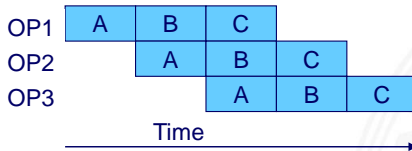
- ▶ Kombinatorische Logik in 3 Blöcke zu je 100 ps aufgeteilt
- ▶ neue Operation, sobald vorheriger Abschnitt durchlaufen wurde
⇒ alle 120 ps neue Operation
- ▶ allgemeine Latenzzunahme
⇒ 360 ps von Start bis Ende

Prinzip: 3-stufige Pipeline

▶ ohne Pipeline

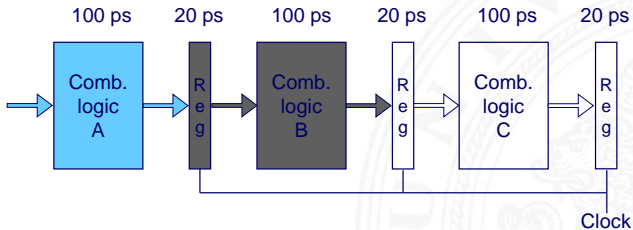
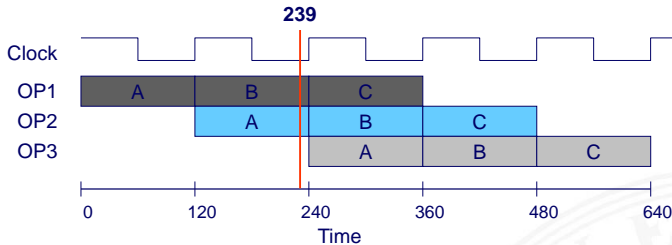


▶ 3-stufige Pipeline



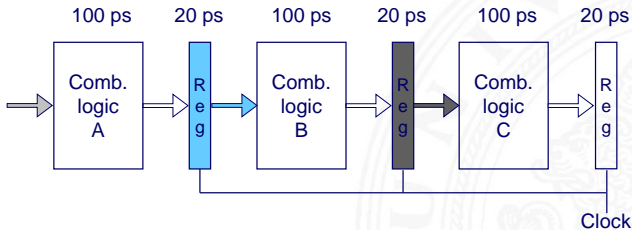
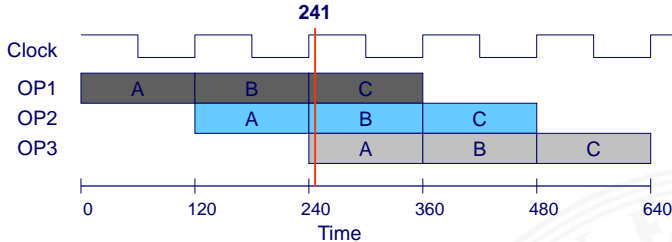
[BO15]

Timing: 3-stufige Pipeline



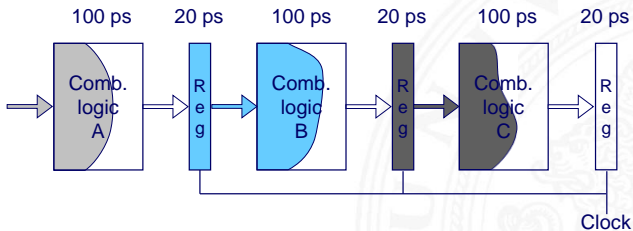
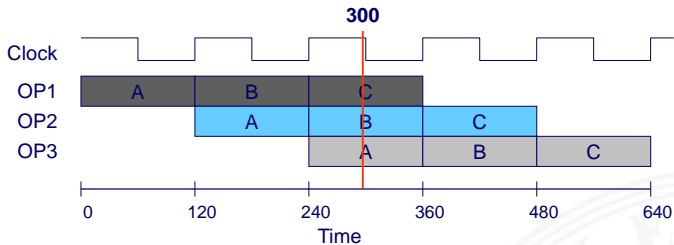
[BO15]

Timing: 3-stufige Pipeline



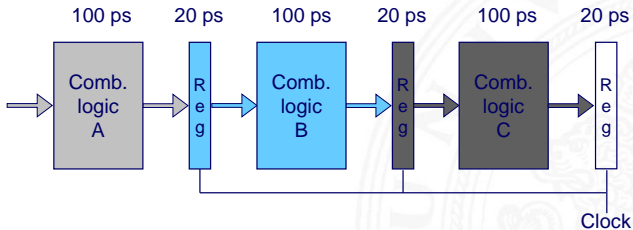
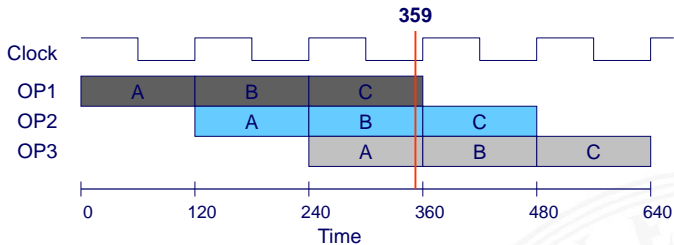
[BO15]

Timing: 3-stufige Pipeline



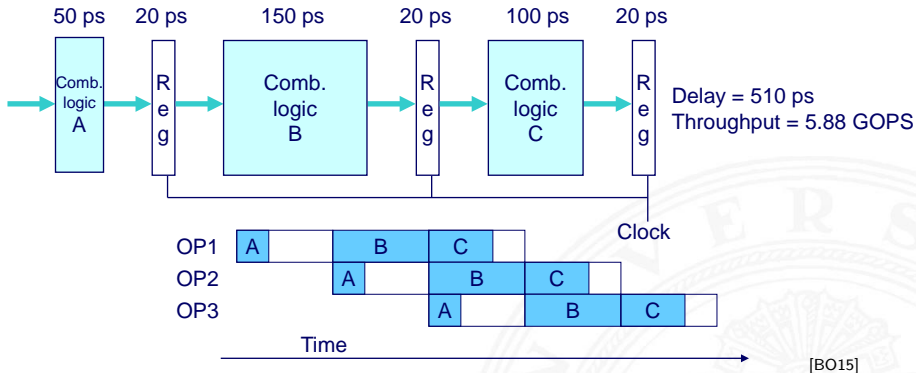
[BO15]

Timing: 3-stufige Pipeline



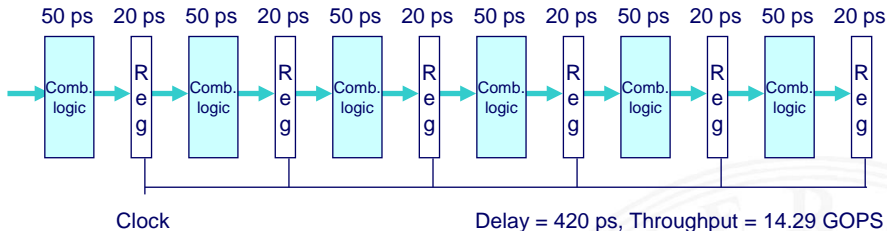
[BO15]

Limitierungen: nicht uniforme Verzögerungen



- ▶ Taktfrequenz limitiert durch langsamste Stufe
- ▶ Schaltung in möglichst gleich schnelle Stufen aufteilen

Limitierungen: Register „Overhead“

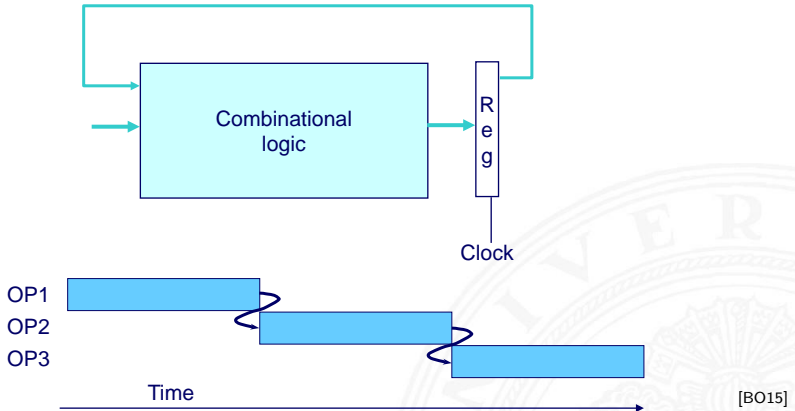


[BO15]

- ▶ registerbedingter Overhead wächst mit Pipelinelänge
- ▶ (anteilige) Taktzeit für das Laden der Register

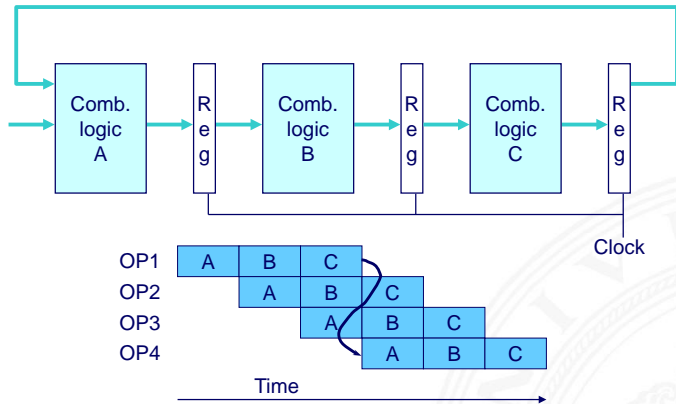
	Overhead	Taktperiode
1-Register:	6,25% 20 ps	320 ps
3-Register:	16,67% 20 ps	120 ps
6-Register:	28,57% 20 ps	70 ps

Limitierungen: Datenabhängigkeiten



- ▶ jede Operation hängt vom Ergebnis der Vorhergehenden ab

Limitierungen: Datenabhängigkeiten (cont.)



[BO15]

- ⇒ Resultat-Feedback kommt zu spät für die nächste Operation
- ⇒ Pipelining ändert Verhalten des gesamten Systems

typische Schritte der Befehlsabarbeitung (von ISA abhängig)

- ▶ **IF** **I**nstruction **F**etch
Instruktion holen, in Befehlsregister laden

- ID** **I**nstruction **D**ecode
Instruktion decodieren

- OF** **O**perand **F**etch
Operanden aus Registern holen

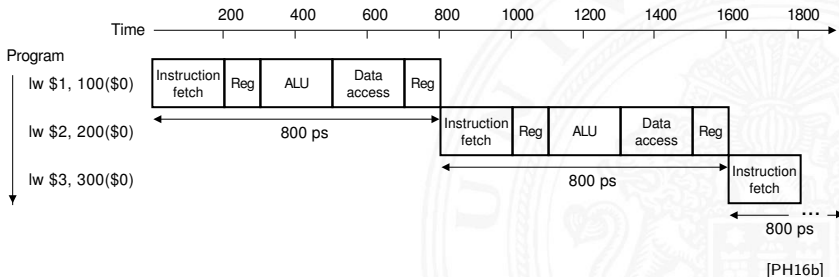
- EX** **E**xecute
ALU führt Befehl aus

- MEM** **M**emory access
Speicherzugriff: Daten laden/abspeichern

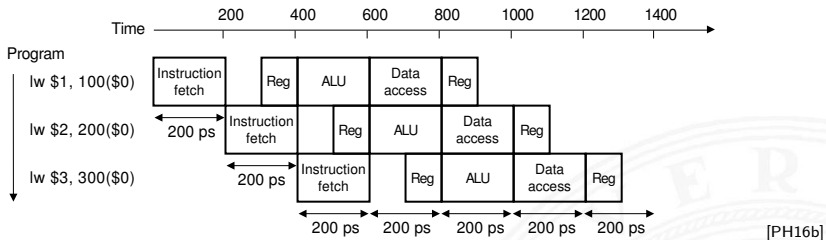
- WB** **W**rite **B**ack
Ergebnis in Register zurückschreiben

- ▶ je nach Instruktion sind nicht alle Schritte notwendig
 - ▶ *nop*: nur Instruction-Fetch
 - ▶ *jump*: kein Speicher- und Registerzugriff
 - ▶ *aluOp*: kein Speicherzugriff
- ▶ Pipeline kann auch feiner unterteilt werden (meist mehr Stufen)

serielle Bearbeitung ohne Pipelining

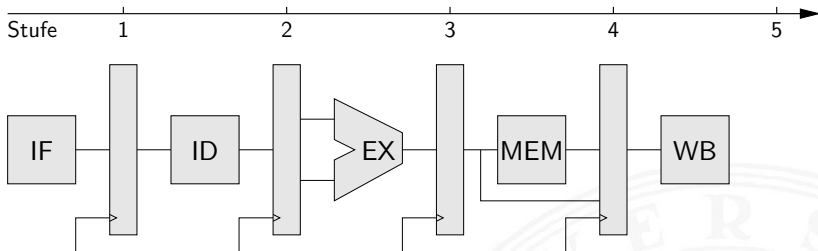


Pipelining für die einzelnen Schritte der Befehlsausführung



- ▶ Befehle überlappend ausführen: neue Befehle holen, dann decodieren, während vorherige noch ausgeführt werden
- ▶ Register trennen Pipelinestufen

Klassische 5-stufige Pipeline



- ▶ Grundidee der ursprünglichen RISC-Architekturen
- + Durchsatz ca. $3 \dots 5 \times$ besser als serielle Ausführung
- + guter Kompromiss aus Leistung und Hardwareaufwand

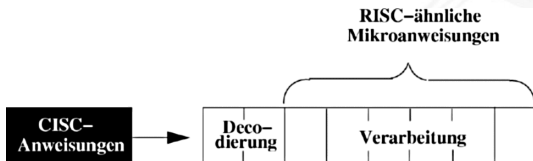
- ▶ MIPS-Architektur (aus Patterson, Hennessy [PH16b])

▶ MIPS ohne Pipeline

▶ MIPS Pipeline

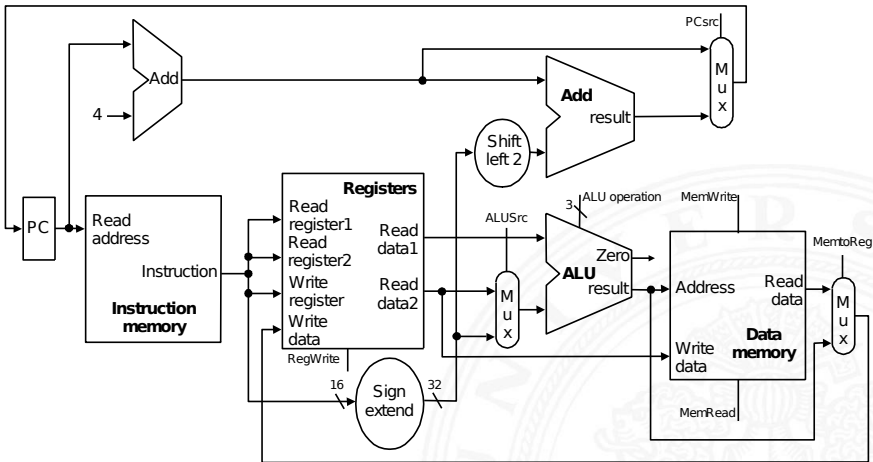
▶ Pipeline Schema

- ▶ RISC ISA: Pipelining wird direkt umgesetzt
 - ▶ Befehlssätze auf diese Pipeline hin optimiert
 - ▶ IBM-801, MIPS R-2000/R-3000 (1985), SPARC (1987)
- ▶ CISC-Architekturen heute ebenfalls mit Pipeline
 - ▶ Motorola 68020 (zweistufige Pipeline, 1984), Intel 486 (1989), Pentium (1993) ...
 - ▶ Befehle in Folgen RISC-ähnlicher Anweisungen umsetzen



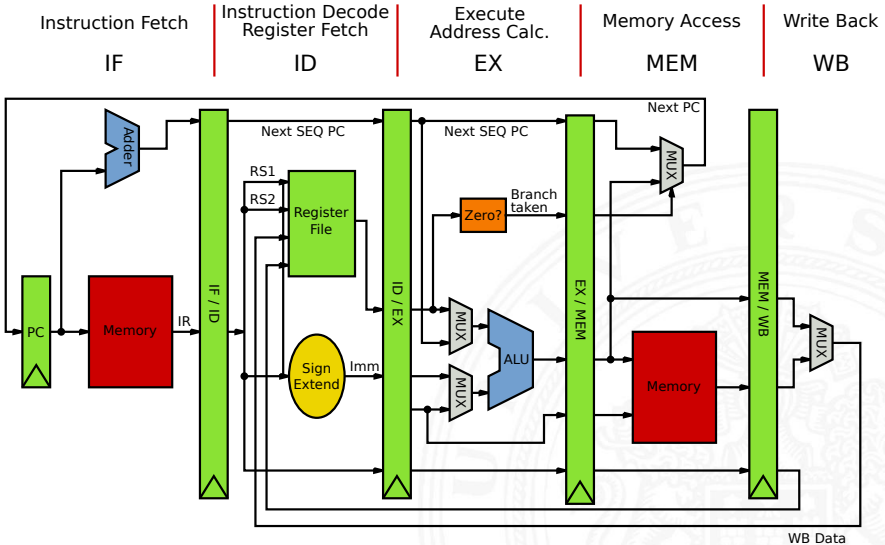
- + CISC-Software bleibt lauffähig
- + Befehlssatz wird um neue RISC Befehle erweitert

MIPS: serielle Realisierung ohne Pipeline



längster Pfad: PC - IM - REG - MUX - ALU - DM - MUX - PC/REG [PH16b]

MIPS: mit 5-stufiger Pipeline



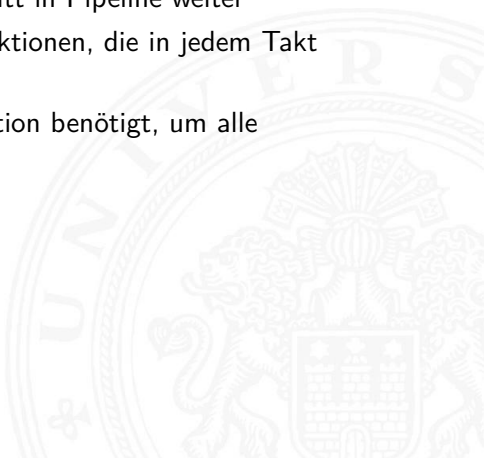
MIPS: mit 5-stufiger Pipeline (cont.)

- ▶ die Hardwareblöcke selbst sind unverändert
 - ▶ PC, Addierer fürs Inkrementieren des PC
 - ▶ Registerbank
 - ▶ Rechenwerke: ALU, sign-extend, zero-check
 - ▶ Multiplexer und Leitungen/Busse
- ▶ vier zusätzliche Pipeline-Register
 - ▶ die (decodierten) Befehle
 - ▶ alle Zwischenergebnisse
 - ▶ alle intern benötigten Statussignale
- ▶ längster Pfad zwischen Registern jetzt eine der 5 Stufen
- ▶ aber wie wirkt sich das auf die Software aus?!



Begriffe

- ▶ **Pipeline-Stage:** einzelne Stufe der Pipeline
- ▶ **Pipeline Machine Cycle:**
Instruktion kommt einen Schritt in Pipeline weiter
- ▶ **Durchsatz:** Anzahl der Instruktionen, die in jedem Takt abgeschlossen werden
- ▶ **Latenz:** Zeit, die eine Instruktion benötigt, um alle Pipelinestufen zu durchlaufen



Vor- und Nachteile

- + Schaltnetze in kleinere Blöcke aufgeteilt \Rightarrow höherer Takt
- + im Idealfall ein neuer Befehl pro Takt gestartet \Rightarrow höherer Durchsatz, bessere Performanz
- + geringer Zusatzaufwand an Hardware
- + Pipelining ist für den Programmierer nicht direkt sichtbar!
 - Achtung: Daten-/Kontrollabhängigkeiten (s.u.)
- Latenz wird nicht verbessert, bleibt bestenfalls gleich
- Pipeline Takt limitiert durch langsamste Pipelinestufe
unausgewogene Pipelinestufen reduzieren den Takt und damit die Performanz
- zusätzliche Zeiten, um Pipeline zu füllen bzw. zu leeren

Analyse

- ▶ N Instruktionen; K Pipelinestufen
- ▶ ohne Pipeline: $N \cdot K$ Taktzyklen
- ▶ mit Pipeline: $K + N - 1$ Taktzyklen

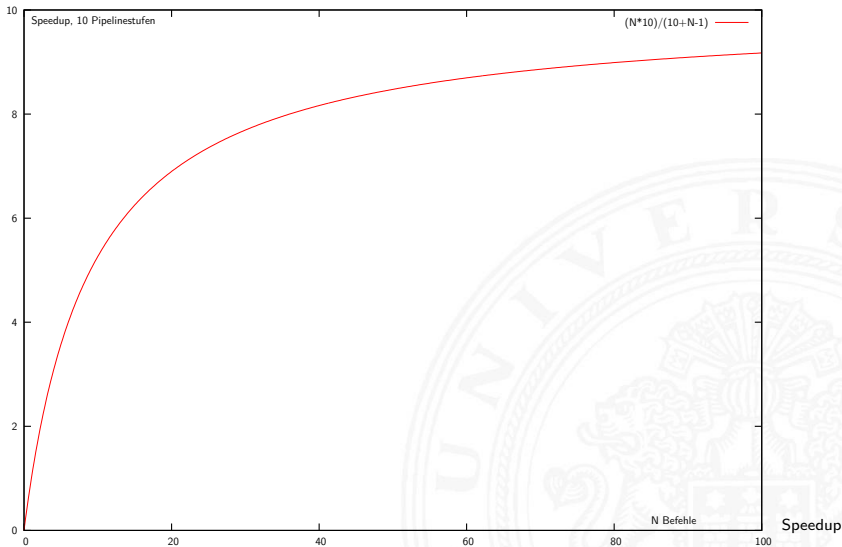
- ▶ „Speedup“ $S = \frac{N \cdot K}{K + N - 1}$, $\lim_{N \rightarrow \infty} S = K$

⇒ ein großer Speedup wird erreicht durch

- ▶ große Pipelintiefe: K
- ▶ lange Instruktionssequenzen: N

- ▶ wegen Daten- und Kontrollabhängigkeiten nicht erreichbar
- ▶ außerdem: Register-Overhead nicht berücksichtigt

Prozessorpipeline – Bewertung (cont.)



- ▶ größeres K wirkt sich direkt auf den Durchsatz aus
- ▶ weniger Logik zwischen den Registern, höhere Taktfrequenzen
- ▶ zusätzlich: technologischer Fortschritt (1985 ... 2017)
- ▶ Beispiele

CPU	Pipelinestufen	Taktfrequenz [MHz]
80386	1	33
Pentium	5	300
Motorola G4	4	500
Motorola G4e	7	1000
Pentium II/III	12	1400
Athlon XP	10/15	2500
Athlon 64, Opteron	12/17	≤ 3000
Pentium 4	20	≤ 3800
Core i-..	14/19	≤ 4200
Ryzen ..	19	≤ 4000

Architekturentscheidungen, die sich auf das Pipelining auswirken

gut für Pipelining

- ▶ gleiche Instruktionslänge
- ▶ wenige Instruktionsformate
- ▶ Load/Store Architektur

BASIC INSTRUCTION FORMATS

R	opcode	rs	rt	rd	shamt	funct	
	31	26 25	21 20	16 15	11 10	6 5	0
I	opcode	rs	rt	immediate			
	31	26 25	21 20	16 15	0		
J	opcode	address					
	31	26 25					0

FLOATING-POINT INSTRUCTION FORMATS

FR	opcode	fmt	ft	fs	fd	funct	
	31	26 25	21 20	16 15	11 10	6 5	0
FI	opcode	fmt	ft	immediate			
	31	26 25	21 20	16 15	0		

MIPS-Befehlsformate [PH16b]

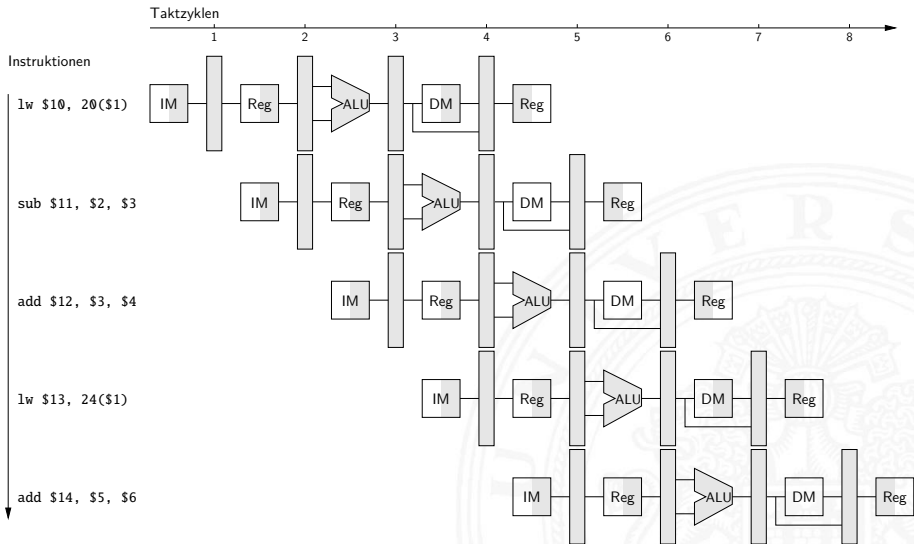
schlecht für Pipelining: *Pipelinekonflikte / -Hazards*

- ▶ Strukturkonflikt: gleichzeitiger Zugriff auf eine Ressource durch mehrere Pipelinestufen
- ▶ Datenkonflikt: Ergebnisse von Instruktionen werden innerhalb der Pipeline benötigt
- ▶ Steuerkonflikt: Sprungbefehle in der Pipelinesequenz

sehr schlecht für Pipelining

- ▶ Unterbrechung des Programmkontexts („*Context Switch*“): Interrupt, System-Call, Exception, Prozesswechsel ...

Pipeline Schema



Motivation: ständig steigende Anforderungen

- ▶ Simulationen, Wettervorhersage, Gentechnologie ...
- ▶ Datenbanken, Transaktionssysteme, Suchmaschinen ...
- ▶ Softwareentwicklung, Schaltungsentwurf ...

- ▶ Performanz eines einzelnen Prozessors ist begrenzt
- ⇒ Hardware: Verteilen eines Programms auf mehrere Prozessoren
- ⇒ Software: kommunizierende Prozesse und Multithreading

Vielfältige Möglichkeiten

- ▶ wie viele und welche Prozessoren?
- ▶ Kommunikation zwischen den Prozessoren?
- ▶ Programmierung und Software/Tools?

- ▶ **Antwortzeit:** die Gesamtzeit zwischen Programmstart und -ende, inklusive I/O-Operationen, Unterbrechungen etc. („wall clock time“, „response time“, „execution time“)

$$\text{performance} = \frac{1}{\text{execution time}}$$

- ▶ **Ausführungszeit:** reine CPU-Zeit

```
Unix time-Befehl: 597.07u 0.15s 9:57.61 99.9%
                  597.07 user CPU time [sec.]
                   0.15 system CPU time
                   9:57.61 elapsed time
                   99.9 CPU/elapsed [%]
```

- ▶ **Durchsatz:** Anzahl der bearbeiteten Programme / Zeit

- ▶ **Speedup:** $s = \frac{\text{performance } x}{\text{performance } y} = \frac{\text{execution time } y}{\text{execution time } x}$

Wie kann man Performanz verbessern?

- ▶ Ausführungszeit = $\langle \text{Anzahl der Befehle} \rangle \cdot \langle \text{Zeit pro Befehl} \rangle$
- ▶ weniger Befehle
 - ▶ *gute* Algorithmen
 - ▶ bessere Compiler
 - ▶ mächtigere Befehle (CISC)
- ▶ weniger Zeit pro Befehl
 - ▶ bessere Technologie
 - ▶ Architektur: Pipelining, Caches ...
 - ▶ einfachere Befehle (RISC)
- ▶ parallele Ausführung
 - ▶ superskalare Architekturen, SIMD, MIMD



Möglicher Speedup durch Beschleunigung einer Teilfunktion?

1. **System** berechnet Programm P ,
darin Funktion X mit Anteil $0 < f < 1$ der Gesamtzeit
2. **System** berechnet Programm P ,
Funktion X' ist schneller als X mit Speedup S_X

Amdahl's Gesetz

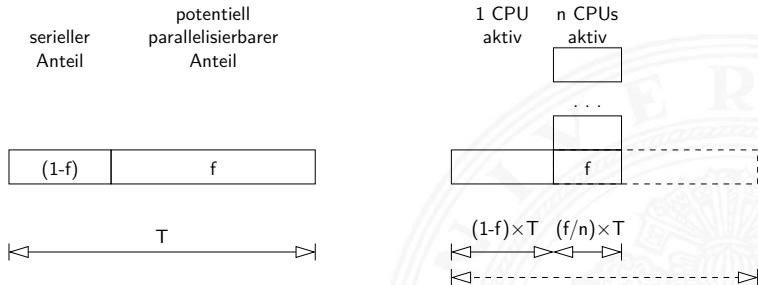
Gene Amdahl, Architekt der IBM S/360, 1967

► Speedup
$$S_{gesamt} = \frac{1}{(1 - f) + f/S_X}$$

Amdahl's Gesetz (cont.)

Speedup $S_{gesamt} = \frac{1}{(1-f) + f/S_X}$

- ▶ nur ein Teil f des Gesamtproblems wird beschleunigt



- ⇒ möglichst großer Anteil f
- ⇒ Optimierung lohnt nur für relevante Operationen
allgemeingültig: entsprechend auch für Projektplanung, Verkehr ...

- ▶ ursprüngliche Idee: Parallelrechner mit n -Prozessoren

$$\text{Speedup} \quad S_{\text{gesamt}} = \frac{1}{(1 - f) + k(n) + f/n}$$

n # Prozessoren als Verbesserungsfaktor

f Anteil parallelisierbarer Berechnung

$1 - f$ Anteil nicht parallelisierbarer Berechnung

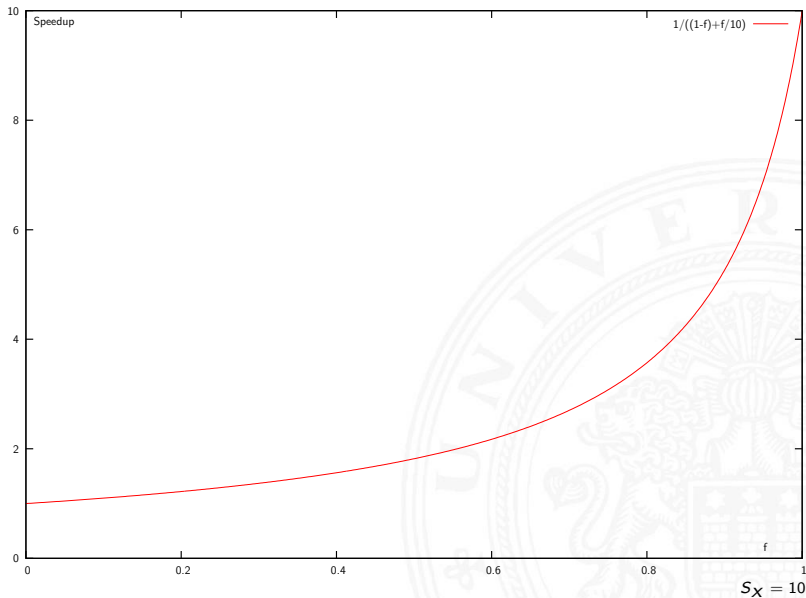
$k()$ Kommunikationsoverhead zwischen den Prozessoren

- ▶ Aufgaben verteilen
- ▶ Arbeit koordinieren
- ▶ Ergebnisse zusammensammeln

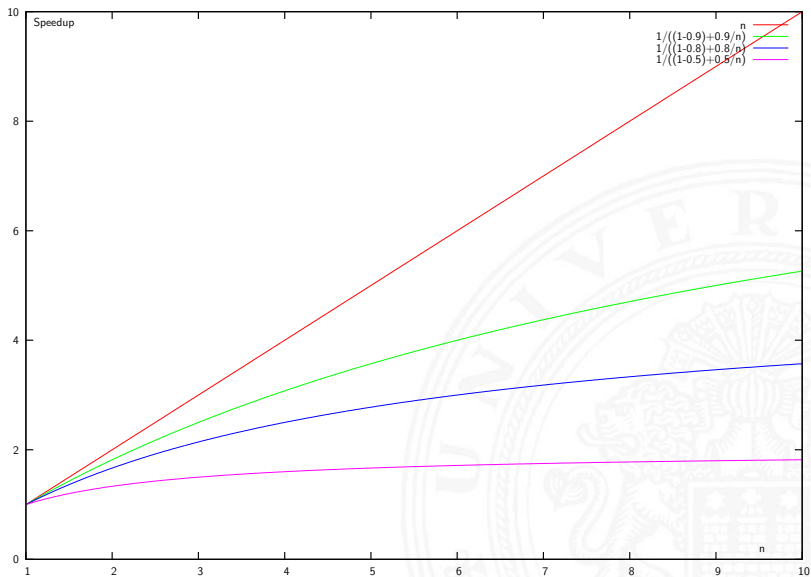
S_X	f	S_{gesamt}	
10	0,1	$1/(0,9 + 0,01)$	$= 1,1$
2	0,5	$1/(0,5 + 0,25)$	$= 1,33$
2	0,9	$1/(0,1 + 0,45)$	$= 1,82$
1,1	0,98	$1/(0,02 + 0,89)$	$= 1,1$
4	0,5	$1/(0,5 + 0,125)$	$= 1,6$
4536	0,8	$1/(0,2 + 0,0\dots)$	$= 5,0$
9072	0,99	$1/(0,01 + 0,0\dots)$	$= 98,92$

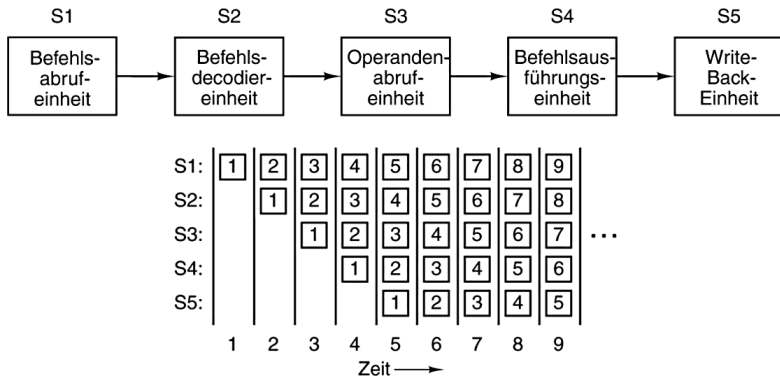
- ▶ Optimierung bringt nichts, wenn der nicht beschleunigte „serielle“ Anteil $(1 - f)$ eines Programms überwiegt
- n -Prozessoren (große S_X) wirken *nicht linear*
- die erreichbare Parallelität in Hochsprachen-Programmen ist gering, typisch $S_{gesamt} \leq 4$
- + viele Prozesse/Tasks, unabhängig voneinander: Serveranwendungen, virtuelle Maschinen, Container ...

Amdahl's Gesetz: Beispiele (cont.)



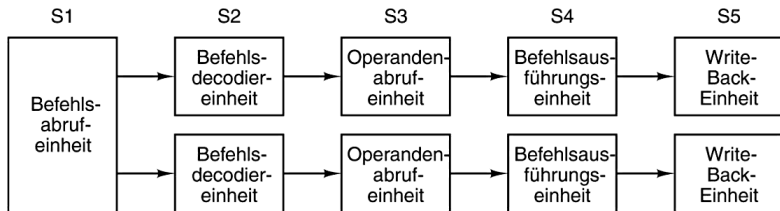
Amdahl's Gesetz: Beispiele (cont.)





[TA14]

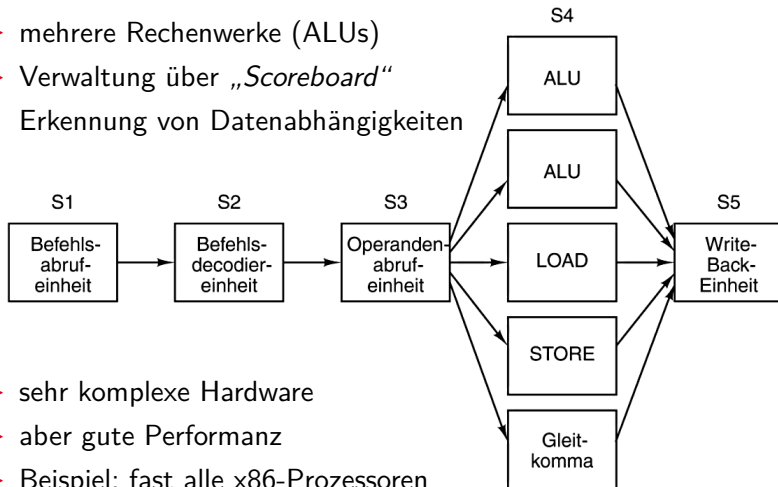
- ▶ Befehl in kleinere, schnellere Schritte aufteilen ⇒ höherer Takt
- ▶ mehrere Instruktionen überlappt ausführen ⇒ höherer Durchsatz



[TA14]

- ▶ im Bild jeweils zwei Operationen pro Pipelinestufe
- ▶ parallele („superskalare“) Ausführung
- ▶ komplexe Hardware (Daten- und Kontrollabhängigkeiten)
- ▶ Beispiel: Pentium

- ▶ mehrere Rechenwerke (ALUs)
- ▶ Verwaltung über „Scoreboard“
Erkennung von Datenabhängigkeiten



- ▶ sehr komplexe Hardware
- ▶ aber gute Performanz
- ▶ Beispiel: fast alle x86-Prozessoren seit Pentium II

[TA14]

- ▶ Superskalare CPUs besitzen mehrere Recheneinheiten: 4...12
 - ▶ in jedem Takt werden (dynamisch) mehrere Instruktionen eines konventionell linearen Instruktionsstroms abgearbeitet
- ⇒ ILP (Instruction **L**evel **P**arallelism)
- ▶ Hardware verteilt initiierte Instruktionen auf Recheneinheiten
 - ▶ pro Takt kann *mehr als eine* Instruktion initiiert werden
Die Anzahl wird dynamisch von der Hardware bestimmt:
0... „*Instruction Issue Bandwidth*“
- + sehr effizient, alle modernen CPUs sind superskalar
- Abhängigkeiten zwischen Instruktionen sind der Engpass, das Problem der Hazards wird verschärft

Datenabhängigkeiten

- ▶ RAW – **R**ead **A**fter **W**rite
Instruktion I_x darf Datum erst lesen, wenn I_{x-n} geschrieben hat
- ▶ WAR – **W**rite **A**fter **R**ead
Instruktion I_x darf Datum erst schreiben, wenn I_{x-n} gelesen hat
- ▶ WAW – **W**rite **A**fter **W**rite
Instruktion I_x darf Datum erst überschreiben, wenn I_{x-n} geschrieben hat

Datenabhängigkeiten superskalarer Prozessoren

- ▶ RAW: echte Abhängigkeit; Forwarding ist kaum möglich und in superskalaren Pipelines extrem aufwändig
- ▶ WAR, WAW: „*Register Renaming*“ als Lösung

„Register Renaming“

- ▶ Hardware löst (einige) Datenabhängigkeiten der Pipeline auf
- ▶ zwei Arten von Registersätzen
 1. Architektur-Register: „logische Register“ der ISA
 2. viele Hardware-Register: „Rename Register“ (180 Int, 168 FP)
 - ▶ dynamische Abbildung von ISA- auf Hardware-Register
- Kontextwechsel aufwändig: „Rename Register“ speichern

▶ Beispiel

▶ Originalcode

```
tmp = a + b;  
res1 = c + tmp;  
tmp = d + e;  
res2 = tmp - f;
```

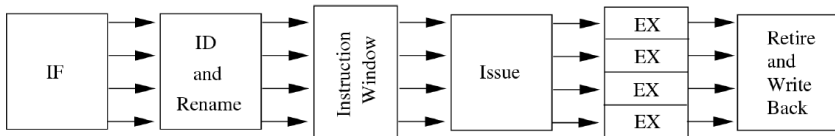
nach Renaming

```
tmp1 = a + b;  
res1 = c + tmp1;  
tmp2 = d + e;  
res2 = tmp2 - f;  
tmp = tmp2;
```

▶ Parallelisierung des modifizierten Codes

```
tmp1 = a + b;          tmp2 = d + e;  
res1 = c + tmp1;      res2 = tmp2 - f;      tmp = tmp2;
```

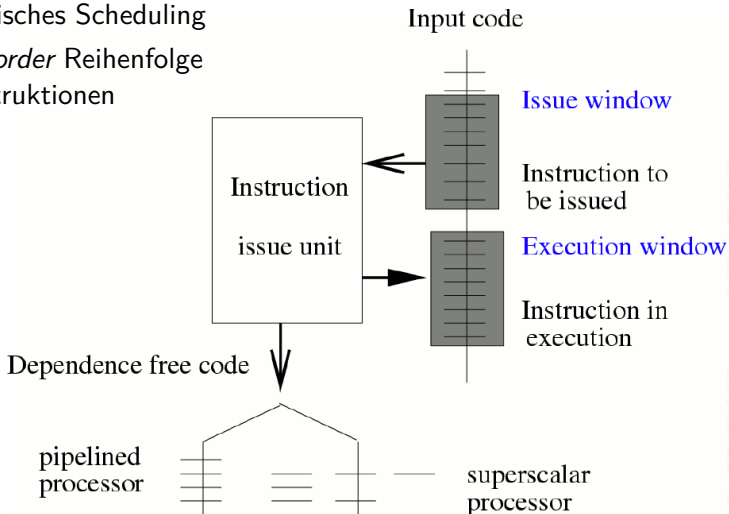
Aufbau der superskalaren Pipeline



- ▶ lange Pipelines mit vielen Phasen: Fetch (Prefetch, Predecode), Decode / Register-Renaming, Issue, Dispatch, Execute, Retire (Commit, Complete / Reorder), Write-Back
- ▶ je nach Implementation unterschiedlich aufgeteilt
- ▶ entscheidend für superskalare Architektur sind die Schritte vor den ALUs: Issue, Dispatch \Rightarrow *out-of-order* Ausführung
nach "-" : Retire \Rightarrow *in-order* Ergebnisse

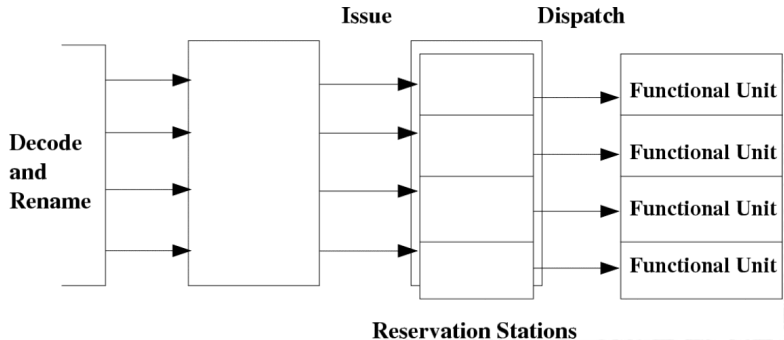
Superskalar – Pipeline (cont.)

- ▶ Dynamisches Scheduling
- ⇒ *out-of-order* Reihenfolge der Instruktionen



Superskalar – Pipeline (cont.)

- ▶ Issue: globale Sicht
Dispatch: getrennte Ausschnitte in „Reservation Stations“



- ▶ Reservation Station für jede Funktionseinheit
 - ▶ speichert: initiierte Instruktionen die auf Recheneinheit warten
 - ▶ –"– zugehörige Operanden
 - ▶ –"– ggf. Zusatzinformation
 - ▶ Instruktion bleibt blockiert, bis alle Parameter bekannt sind und wird dann an die zugehörige ALU weitergeleitet
- ▶ ggf. „Retire“-Stufe
 - ▶ Reorder-Buffer: erzeugt wieder *in-order* Reihenfolge
 - ▶ commit: „richtig ausgeführte“ Instruktionen gültig machen
 - ▶ abort: Instruktionen verwerfen, z.B. Sprungvorhersage falsch
- ▶ Dynamisches Scheduling: zuerst '67 in IBM 360 (R. Tomasulo)
 - ▶ Forwarding
 - ▶ Registerumbenennung und Reservation Stations

Spezielle Probleme superskalarer Pipelines

- komplexe Datenabhängigkeiten
 - ▶ die verschiedenen ALUs haben unterschiedliche Latenzzeiten
 - ▶ Befehle „warten“ in den Reservation Stations
- ⇒ Datenabhängigkeiten können sich mit jedem Takt ändern
- Kontrollflussabhängigkeiten:
Anzahl der Instruktionen zwischen bedingten Sprüngen
limitiert Anzahl parallelisierbarer Instruktionen
- ⇒ Kontextwechsel noch aufwändiger, muss ggf. warten
- ⇒ Optimierungstechniken wichtig
 - ▶ optimiertes (dynamisches) Scheduling: Scoreboard, Tomasulo-Algorithmus
 - ▶ „*Loop Unrolling*“ (längere Codesequenzen ohne Sprünge)

Softwareunterstützung für Pipelining superskalarer Prozessoren „Software Pipelining“

- ▶ Codeoptimierungen beim Compilieren als Ersatz/Ergänzung zur Pipelineunterstützung durch Hardware
- ▶ Compiler hat „globalen“ Überblick

⇒ zusätzliche Optimierungsmöglichkeiten

- ▶ superskalare Architektur (mehrere ALUs)
- ▶ CISC-Befehle werden dynamisch in „ μ OPs“ (1...3) umgesetzt
- ▶ Ausführung der μ OPs mit „Out of Order“ Maschine, wenn
 - ▶ Operanden verfügbar sind
 - ▶ funktionelle Einheit (ALU) frei ist
- ▶ Ausführung wird durch „Reservation Stations“ kontrolliert
 - ▶ beobachtet die Datenabhängigkeiten zwischen μ OPs
 - ▶ teilt Ressourcen zu
- ▶ „Trace“ Cache
 - ▶ ersetzt traditionellen Anweisungscache
 - ▶ speichert Anweisungen in decodierter Form: Folgen von μ OPs
 - ▶ reduziert benötigte Rate für den Anweisungsdecoder
- ▶ „Double pumped“ ALUs (2 Operationen pro Taktzyklus)

- ▶ große Pipelinelänge \Rightarrow sehr hohe Taktfrequenzen

Basic Pentium III Processor Misprediction Pipeline

1	2	3	4	5	6	7	8	9	10
Fetch	Fetch	Decode	Decode	Decode	Rename	ROB Rd	Rdy/Sch	Dispatch	Exec

Basic Pentium 4 Processor Misprediction Pipeline

1	2	3	4	5	6	7	8	9	10	11	12	13	14	15	16	17	18	19	20
TC	Nxt IP	TC	Fetch	Drive	Alloc	Rename	Que	Sch	Sch	Sch	Disp	Disp	RF	RF	Ex	Flgs	Br Ck	Drive	

- ▶ umfangreiches Material von Intel unter:
ark.intel.com, www.intel.com

Beispiel: Pentium 4 / NetBurst Architektur (cont.)

14.2.2 Rechnerarchitektur II - Parallelität - Superskalare Rechner

64-040 Rechnerstrukturen und Betriebssysteme

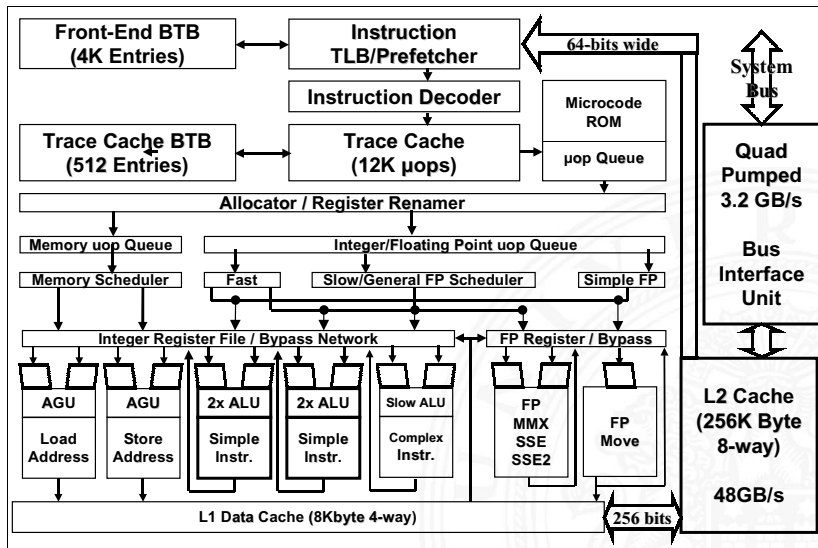
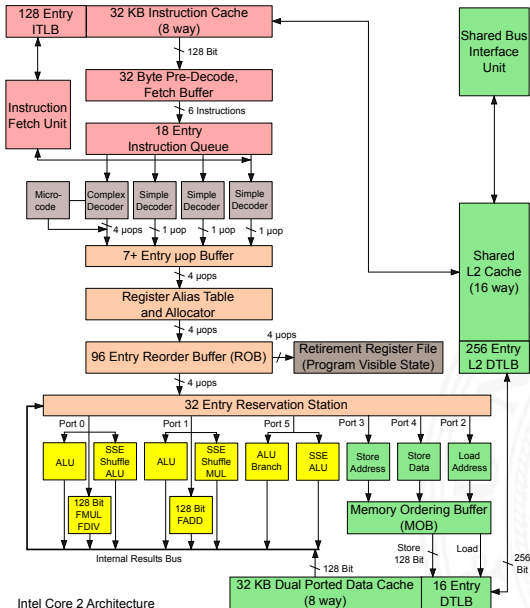


Figure 4: Pentium® 4 processor microarchitecture

Intel: Q1, 2001 [Intel]

Beispiel: Core 2 Architektur



Intel Core 2 Architecture

- ▶ *Moore's Law* – technischer Fortschritt
 - ▶ immer schnellere Schaltungen
 - ▶ immer mehr Transistoren pro IC möglich
- ▶ Taktfrequenzen > 10 GHz nicht sinnvoll realisierbar
 - ▶ hoher Takt nur bei einfacher Hardware möglich
 - ▶ Stromverbrauch bei CMOS proportional zum Takt
- ⇒ höhere Rechenleistung durch Mehrprozessorsysteme
 - ▶ Datenaustausch
 1. gemeinsamer Speicher („*Shared-memory*“) oder
 2. Verbindungsnetzwerk („*Message-passing*“)
 - ▶ Probleme
 - ▶ Overhead durch Kommunikation
 - ▶ Parallelität in den Algorithmen
 - ▶ Komplexität bei der Programmierung

SISD „*Single Instruction, Single Data*“

- ▶ jeder klassische von-Neumann Rechner (z.B. PC)

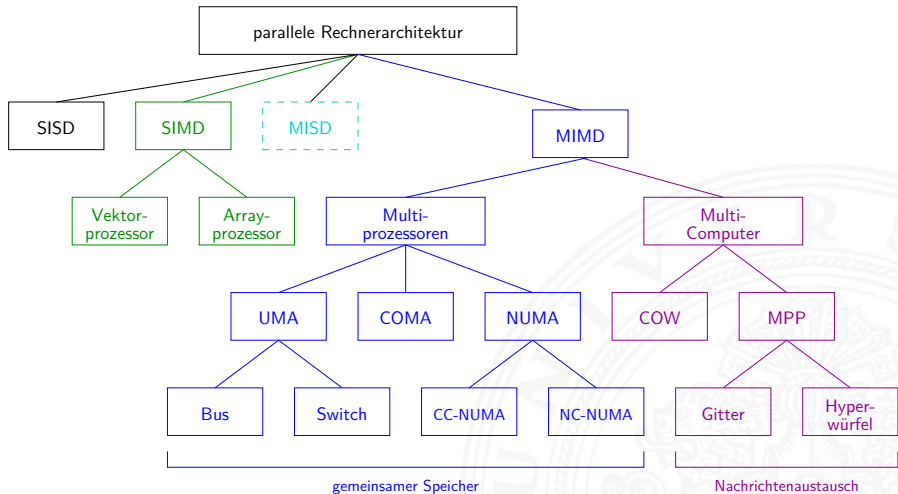
SIMD „*Single Instruction, Multiple Data*“

- ▶ Vektorrechner/Feldrechner
z.B. Connection-Machine 2: 65 536 Prozessoren
- ▶ Erweiterungen in Befehlssätzen: superskalare Recheneinheiten werden direkt angesprochen
z.B. x86 MMX, SSE, VLIW-Befehle: 2...8 fach parallel

MIMD „*Multiple Instruction, Multiple Data*“

- ▶ Multiprozessormaschinen
z.B. Compute-Cluster, aber auch Multi-Core CPU

MISD „*Multiple Instruction, Single Data*“ :-)



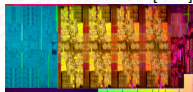
[TA14]

- ▶ Programmierung: ein ungelöstes Problem
 - ▶ Aufteilung eines Programms auf die CPUs/Rechenknoten?
 - ▶ insbesondere bei komplexen Kommunikationsnetzwerken
- ▶ Programme sind nur teilweise parallelisierbar
 - ▶ Parallelität einzelner Programme: kleiner 8
 - gilt für Desktop-, Server-, Datenbankanwendungen etc.
 - ⇒ hochgradig parallele Rechner sind dann Verschwendung
- ▶ *Wohin mit den Transistoren aus „Moore's Law“?*
 - ⇒ SMP-/Mehrkern-CPU's (2...64 Proz.) sind technisch attraktiv
- ▶ Grafikprozessoren (GPUs)
 - ▶ neben 3D-Grafik zunehmender Computing-Einsatz (OpenCL)
 - ▶ Anwendungen: Numerik, Simulation, „Machine Learning“ ...
 - ▶ hohe Fließkomma-Rechenleistung

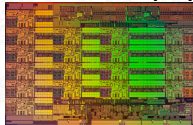
- ▶ mehrere (gleichartige) Prozessoren
- ▶ gemeinsamer Hauptspeicher und I/O-Einheiten
- ▶ Zugriff über Verbindungsnetzwerk oder Bus
- ▶ geringer Kommunikationsoverhead
- + Bus-basierte Systeme sind sehr kostengünstig
- aber schlecht skalierbar: Bus als Flaschenhals!
- Konsistenz der Daten
 - ▶ lokale Caches für gute Performanz notwendig
 - ▶ Hauptspeicher und Cache(s): Cache-Kohärenz MESI-Protokoll und „*Snooping*“
- siehe 14.3 Speicherhierarchie – Cache Speicher
 - ▶ Registerinhalte: ? **problematisch**
- Prozesse wechseln CPUs: „*Hopping*“
 - ▶ Multi-Core Prozessoren sind „SMP on-a-chip“



8-Kern Core-i9 9xxx [Intel]

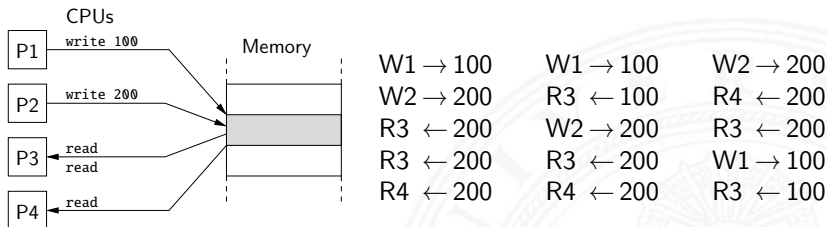


18-Kern Xeon E7 v3 [Intel]



Symmetric Multiprocessing

- ▶ alle CPUs gleichrangig, Zugriff auf Speicher und I/O
- ▶ Konsistenz: *Gleichzeitiger Zugriff auf eine Speicheradresse?*



⇒ „Locking“ Mechanismen und Mutexe

- ▶ spez. Befehle, atomare Operationen, Semaphore etc.
 - ▶ explizit im Code zu programmieren
- siehe 15.3 Betriebssysteme – Synchronisation und Kommunikation

Cache für schnelle Prozessoren notwendig

- ▶ jede CPU hat eigene Cache (L1, L2 ...)
- ▶ aber gemeinsamer Hauptspeicher

Problem der *Cache-Kohärenz*

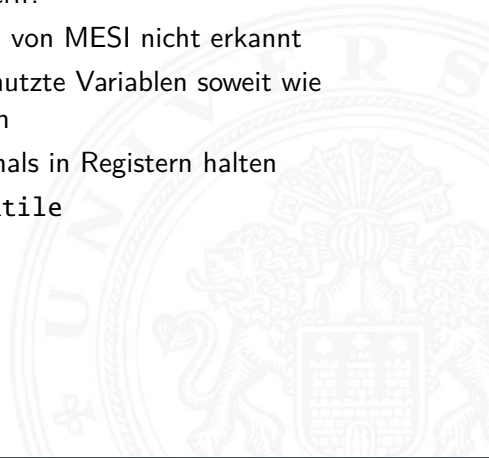
- ▶ Prozessor P_2 greift auf Daten zu, die im Cache von P_1 liegen
 - ▶ P_2 Lesezugriff: P_1 muss seinen Wert P_2 liefern
 - ▶ P_2 Schreibzugriff: P_1 muss Wert von P_2 übernehmen oder seinen Cache ungültig machen
 - ▶ *Was ist mit gleichzeitigen Zugriffen von P_1, P_2 ?*
 - ▶ diverse Protokolle zur Cache-Kohärenz
 - ▶ z.B. MESI-Protokoll mit „*Snooping*“
Modified, Exclusive, Shared, Invalid
 - ▶ Caches enthalten Wert, Tag und 2 bit MESI-Zustand
- siehe 14.3 *Speicherhierarchie – Cache Speicher*, ab Folie 1100



- ▶ MESI-Verfahren garantiert Cache-Kohärenz für Werte im Cache und im Hauptspeicher

Vorsicht: Was ist mit den Registern?

- ▶ Variablen in Registern werden von MESI nicht erkannt
- ▶ Compiler versucht, häufig benutzte Variablen soweit wie möglich in Registern zu halten
- ▶ globale/*shared*-Variablen niemals in Registern halten
- ▶ Java, C: Deklaration als *volatile*



SMP: Erreichbarer Speedup (bis 32 Threads)

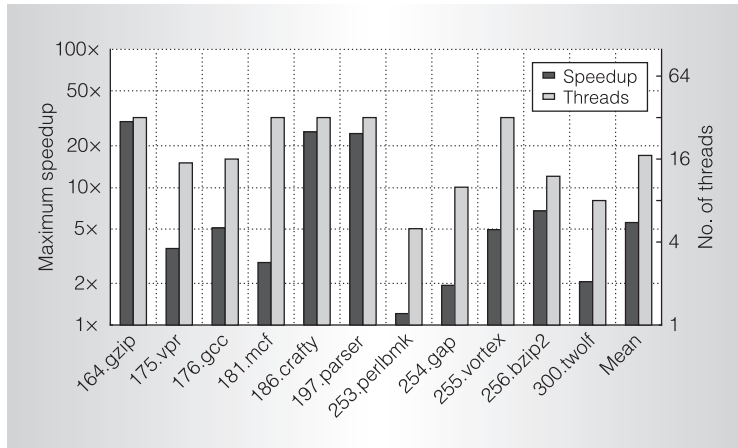
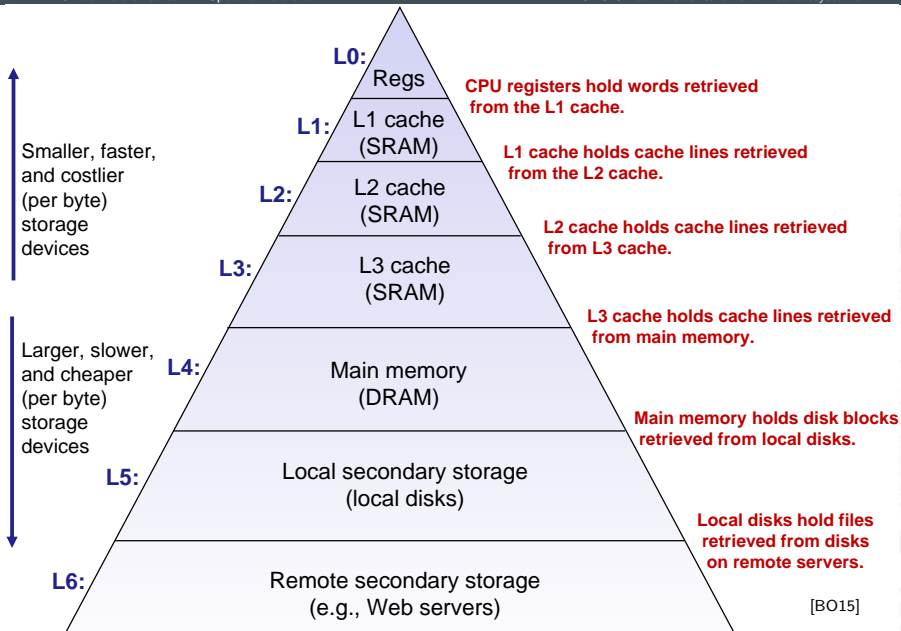


Figure 4. Maximum speedup achieved on up to 32 threads over single-threaded execution (black bars) and minimum number of threads at which the maximum speedup occurred (gray bars).



[BO15]



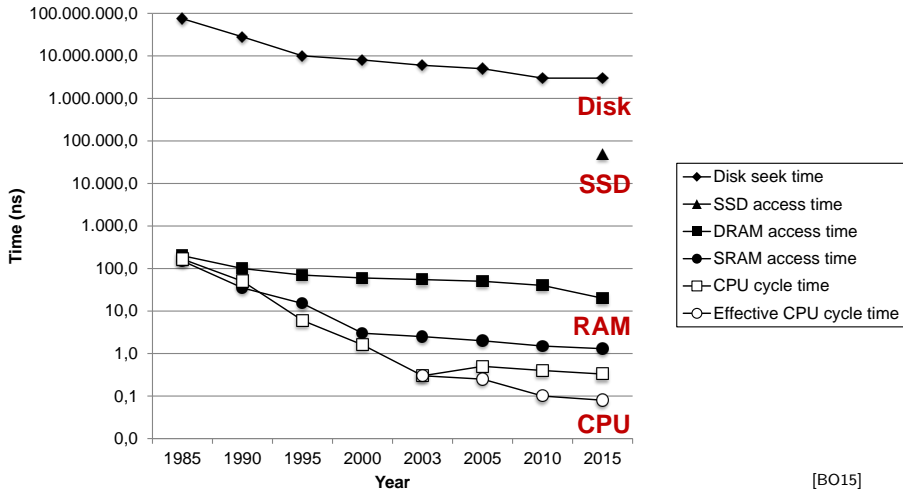
Gesamtsystem kombiniert verschiedene Speicher

- ▶ wenige KByte Register (-bank) im Prozessor
- ▶ einige MByte SRAM als schneller Zwischenspeicher
- ▶ einige GByte DRAM als Hauptspeicher
- ▶ einige TByte Festplatte als nichtflüchtiger Speicher
- ▶ Hintergrundspeicher (CD/DVD/BR, Magnetbänder)
- ▶ das WWW und Cloud-Services

Kompromiss aus Kosten, Kapazität, Zugriffszeit

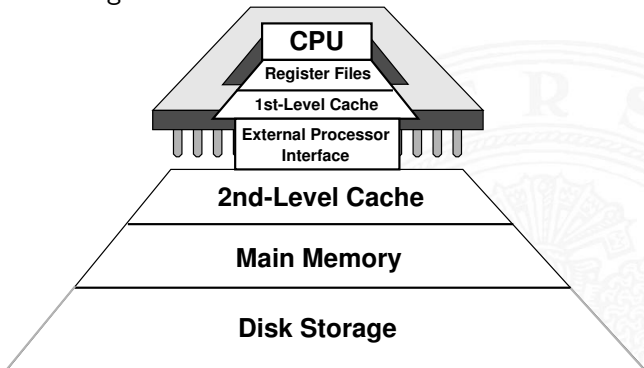
- ▶ Illusion aus großem schnellem Speicher
- ▶ funktioniert nur wegen räumlicher/zeitlicher Lokalität

- ▶ stetig wachsende Lücke zwischen CPU-, Memory- und Disk-Geschwindigkeiten



[BO15]

- ▶ Geschwindigkeit der Prozessoren
- ▶ Kosten für den Speicherplatz
- ▶ permanente Speicherung
 - ▶ magnetisch
 - ▶ optisch
 - ▶ mechanisch



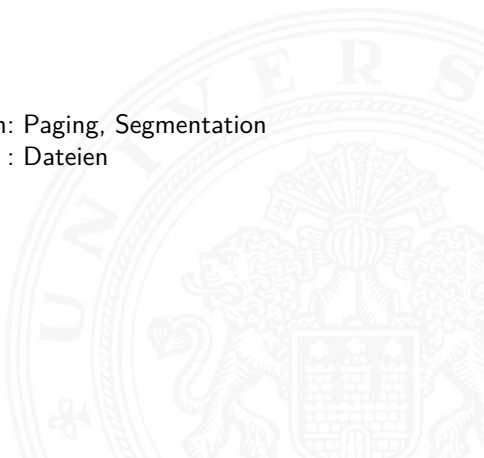
- ▶ schnelle vs. langsame Speichertechnologie
schnell : hohe Kosten/Byte geringe Kapazität
langsam : geringe —" hohe —"
 - ▶ wachsender Abstand zwischen CPU und Speichergeschwindigkeit
 - ▶ Prozessor läuft mit einigen GHz Takt
 - ▶ Register können mithalten, aber nur einige KByte Kapazität
 - ▶ DRAM braucht 60...100 ns für Zugriff: 100 × langsamer
 - ▶ Festplatte braucht 10 ms für Zugriff: 1 000 000 × langsamer
 - ▶ Lokalität der Programme wichtig
 - ▶ aufeinanderfolgende Speicherzugriffe sind meistens „lokal“
 - ▶ gut geschriebene Programme haben meist eine gute Lokalität
- ⇒ Motivation für spezielle Organisation von Speichersystemen
- ## Speicherhierarchie



- ▶ Register ↔ Memory
 - ▶ Compiler
 - ▶ Assembler-Programmierer

- ▶ Cache ↔ Memory
 - ▶ Hardware

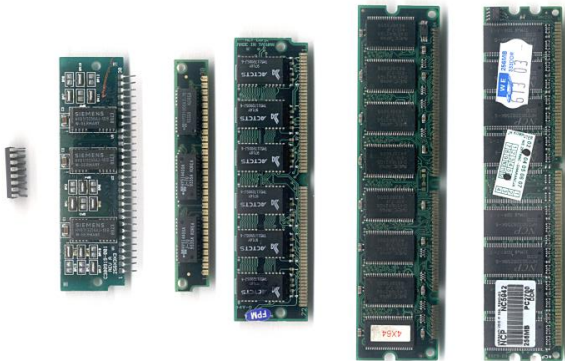
- ▶ Memory ↔ Disk
 - ▶ Hardware und Betriebssystem: Paging, Segmentation
 - ▶ Programmierer und –"– : Dateien



- ▶ Register im Prozessor integriert
 - ▶ Program-Counter und Datenregister für Programmierer sichtbar
 - ▶ ggf. weitere Register für Systemprogrammierung
 - ▶ zusätzliche unsichtbare Register im Steuerwerk
- ▶ Flipflops oder Registerbank mit 6 Trans.-Speicherzellen
 - ▶ Lesen und Schreiben in jedem Takt möglich
 - ▶ ggf. mehrere parallele Lesezugriffe in jedem Takt
 - ▶ Zugriffszeiten ca. 100 ps
- ▶ typ. Größe einige KByte, z.B. 16 Register á 64-bit *x86-64*

L1-L4: Halbleiterspeicher RAM

- ▶ „Random-Access Memory“ (RAM) aufgebaut aus Mikrochips
- ▶ Grundspeichereinheit ist eine Zelle (ein Bit pro Zelle)
- ▶ SRAM (6T-Zelle) oder DRAM (1T-Zelle) Technologie
- ▶ mehrere RAM Chips bilden einen Speicher



- ▶ dominierende Technologie für nichtflüchtigen Speicher
- ▶ hohe Speicherkapazität, derzeit einige TB
 - ▶ Daten bleiben beim Abschalten erhalten
 - ▶ aber langsamer Zugriff
 - ▶ besondere Algorithmen, um langsamen Zugriff zu verbergen
- ▶ Einsatz als Speicher für dauerhafte Daten
- ▶ Einsatz als erweiterter Hauptspeicher („*virtual memory*“)
- ▶ FLASH/SSD zunehmend als Ersatz für Festplatten
 - ▶ Halbleiterspeicher mit sehr effizienten multibit-Zellen
 - ▶ Verwaltung (derzeit) wie Festplatten
 - ▶ signifikant schnellere Zugriffszeiten



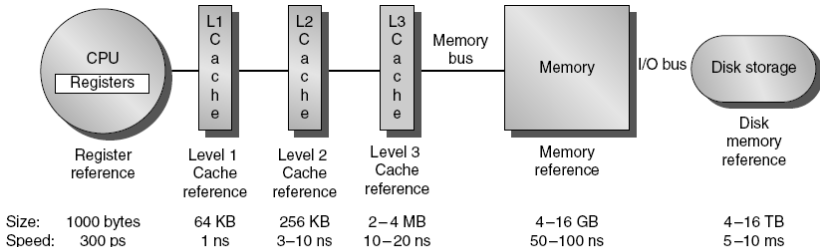
- ▶ enorme Speicherkapazität
- ▶ langsame Zugriffszeiten

- ▶ Archivspeicher und Backup für (viele) Festplatten
 - ▶ Magnetbänder
 - ▶ RAID-Verbund aus mehreren Festplatten
 - ▶ optische Datenspeicher: CD-ROM, DVD-ROM, BlueRay

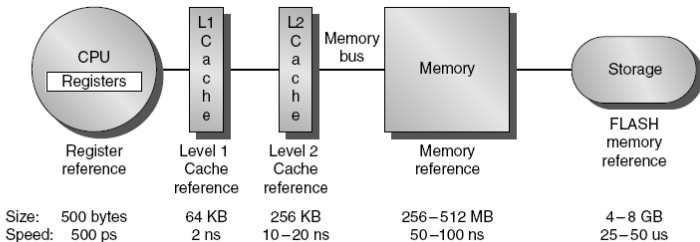
- ▶ WWW und Internet-Services, Cloud-Services
 - ▶ Cloud-Farms ggf. ähnlich schnell wie L5 Festplatten, da Netzwerk schneller als der Zugriff auf eine lokale Festplatte

- ▶ in dieser Vorlesung nicht behandelt

Speicherhierarchie: zwei Beispiele



(a) Memory hierarchy for server

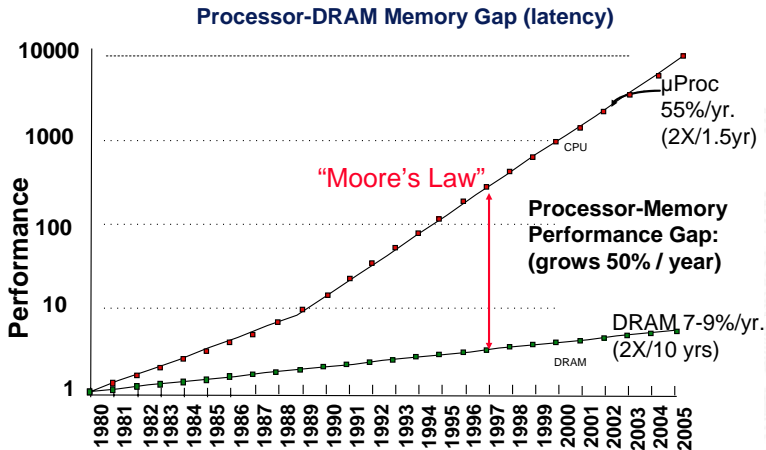


(b) Memory hierarchy for a personal mobile device

Eigenschaften der Speichertypen

▶ Speicher	Vorteile	Nachteile	
Register	sehr schnell	sehr teuer	
SRAM	schnell	teuer, große Chips	
DRAM	hohe Integration	Refresh nötig, langsam	
Platten	billig, Kapazität	sehr langsam, mechanisch	
▶ Beispiel	Hauptspeicher	Festplatte	SSD
Latenz	8 ns	4 ms	0,2/0,4 ms
Bandbreite	25,6 GB/sec (pro Kanal, bis 4)	1,5 GB/sec	3/2 GB/sec (r/w)
Kosten/GB	6 €	2,5 ct. 1 TB: 25 €	25 ct.

- „Memory Wall“: DRAM zu langsam für CPU

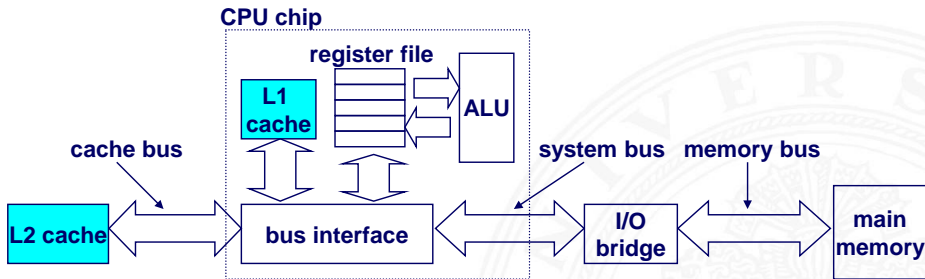


[PH16b]

- ⇒ Cache als schneller Zwischenspeicher zum Hauptspeicher

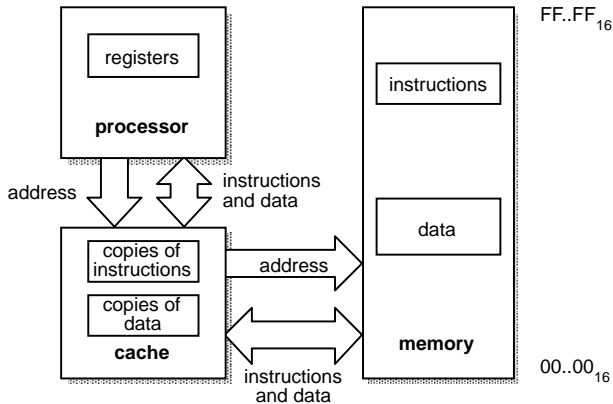
- ▶ technische Realisierung: SRAM
- ▶ transparenter Speicher
 - ▶ Cache ist für den Programmierer nicht sichtbar!
 - ▶ wird durch Hardware verwaltet
- ▶ ggf. getrennte Caches für Befehle und Daten
- ▶ enthält Hauptspeicherblöcke mit erhöhter Zugriffswahrscheinlichkeit
- ▶ basiert auf Prinzip der Lokalität von Speicherzugriffen durch ein laufendes Programm
 - ▶ ca. 80% der Zugriffe greifen auf 20% der Adressen zu
 - ▶ manchmal auch 90% / 10% oder noch besser
- ▶ <https://de.wikipedia.org/wiki/Cache>
https://en.wikipedia.org/wiki/CPU_cache
[https://en.wikipedia.org/wiki/Cache_\(computing\)](https://en.wikipedia.org/wiki/Cache_(computing))

- ▶ CPU referenziert Adresse
 - ▶ parallele Suche in L1 (level 1), L2 ... und Hauptspeicher
 - ▶ erfolgreiche Suche liefert Datum, Abbruch laufender Suchen

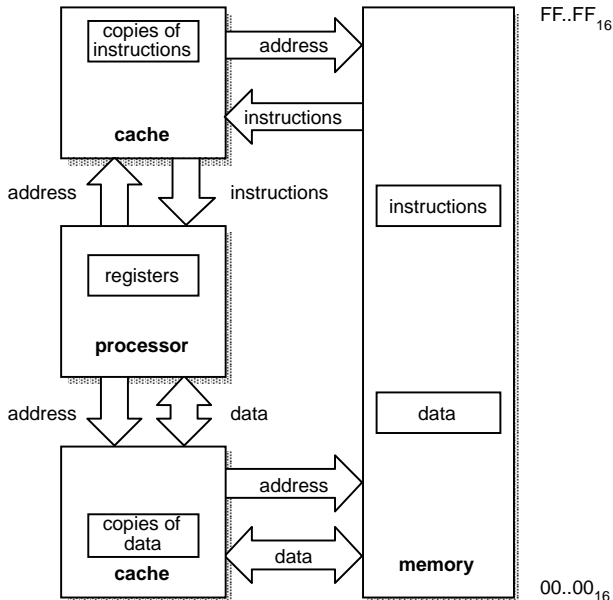


[BO15]

gemeinsamer Cache / „unified Cache“

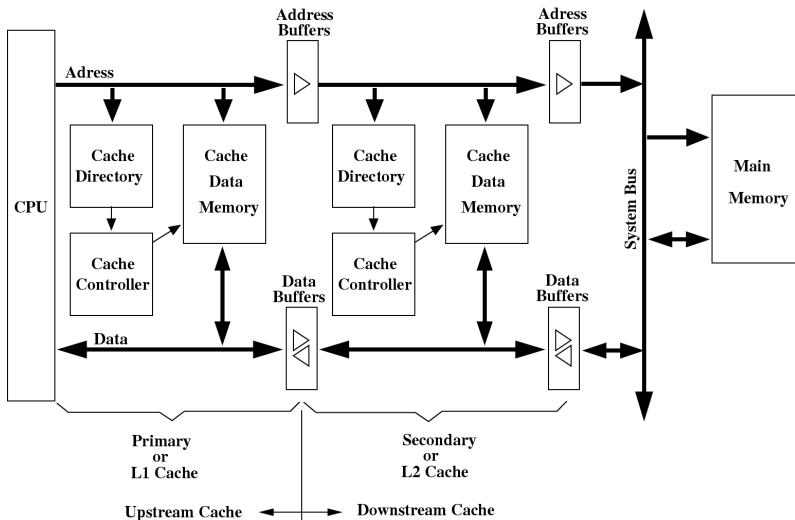


separate Instruction-/Data Caches



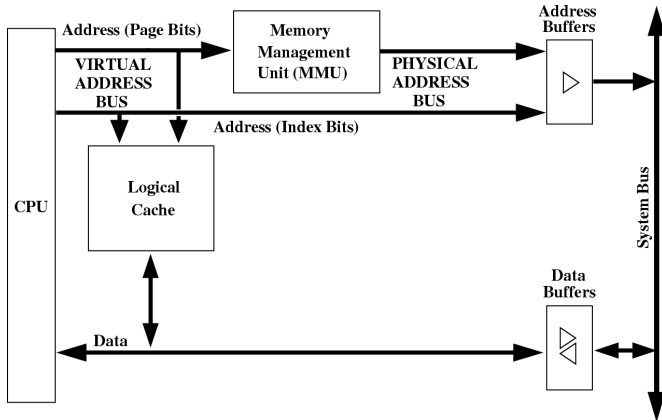
[Fur00]

► First- und Second-Level Cache



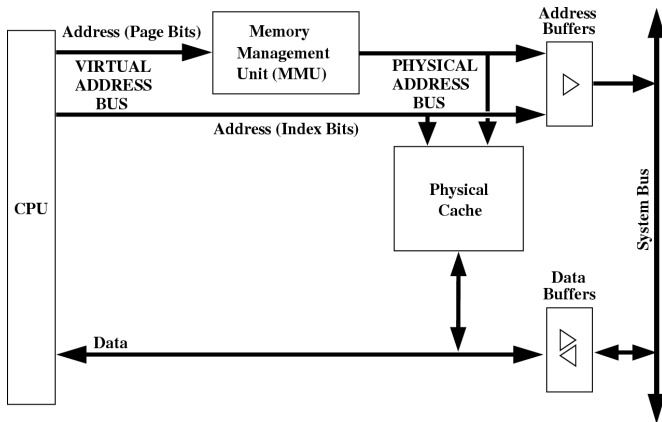
► Virtueller Cache

- + Adressumrechnung durch MMU oft nicht nötig
- Cache leeren bei Kontextwechseln



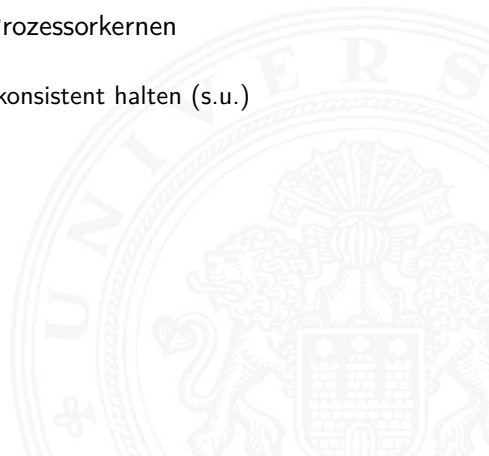
► Physikalischer Cache

- + Cache muss nie geleert werden
- Adressumrechnung durch MMU immer nötig





- ▶ typische Cache Organisation
 - ▶ First-Level Cache: getrennte Instruktions- und Daten-Caches
 - ▶ Second-Level Cache: gemeinsamer Cache je Prozessorkern
 - ▶ Third-Level Cache: gemeinsamer Cache für alle Prozessorkerne
- ▶ bei mehreren Prozessoren / Prozessorkernen
 - ⇒ Cache-Kohärenz wichtig
 - ▶ gemeinsam genutzte Daten konsistent halten (s.u.)

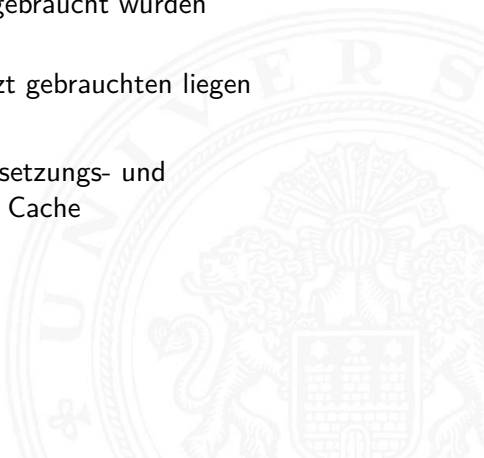




Cachestrategie: *Welche Daten sollen in den Cache?*

Diejenigen, die bald wieder benötigt werden!

- ▶ *temporale Lokalität:*
die Daten, die zuletzt häufig gebraucht wurden
- ▶ *räumliche Lokalität:*
die Daten, die nahe den zuletzt gebrauchten liegen
- ▶ verschiedene Platzierungs-, Ersetzungs- und
Rückschreibestrategien für den Cache



Cacheperformanz

► Begriffe

Treffer (Hit)		Zugriff auf Datum, ist bereits im Cache
Fehler (Miss)		–"– ist nicht –"–
Treffer-Rate	R_{Hit}	Wahrscheinlichkeit, Datum ist im Cache
Fehler-Rate	R_{Miss}	$1 - R_{Hit}$
Hit-Time	T_{Hit}	Zeit, bis Datum bei Treffer geliefert wird
Miss-Penalty	T_{Miss}	zusätzlich benötigte Zeit bei Fehler

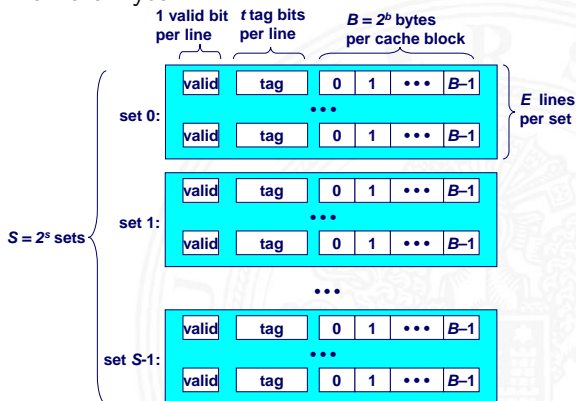
► Mittlere Speicherzugriffszeit = $T_{Hit} + R_{Miss} \cdot T_{Miss}$

► Beispiel

$$T_{Hit} = 1 \text{ Takt}, T_{Miss} = 20 \text{ Takte}, R_{Miss} = 5 \%$$

$$\Rightarrow \text{Mittlere Speicherzugriffszeit} = 2 \text{ Takte}$$

- ▶ Cache ist ein Array von Speicher-Bereichen („sets“)
- ▶ jeder Bereich enthält eine oder mehrere Zeilen
- ▶ jede Zeile enthält einen Datenblock
- ▶ jeder Block enthält mehrere Byte

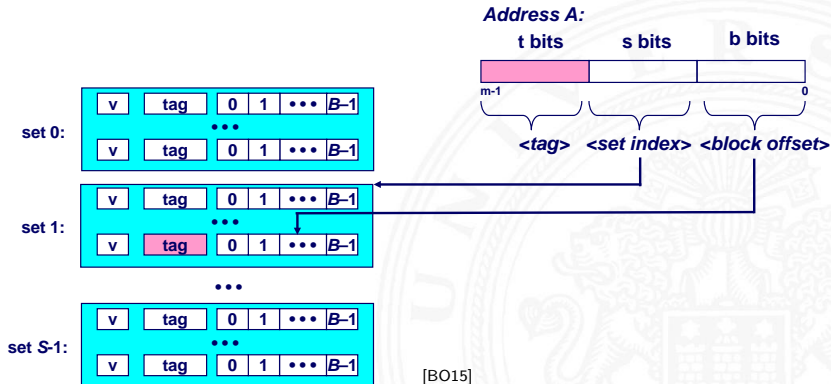


Cache size: $C = B \times E \times S$ data bytes

[BO15]

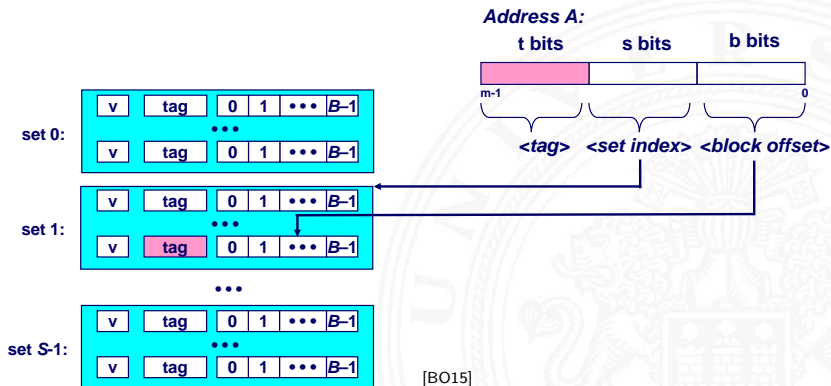
Adressierung von Caches

- ▶ Adressteil $\langle set\ index \rangle$ von A bestimmt Bereich („set“)
- ▶ Adresse A ist im Cache, wenn
 1. Cache-Zeile ist als gültig markiert („valid“)
 2. Adressteil $\langle tag \rangle$ von $A =$ „tag“ Bits des Bereichs



Adressierung von Caches (cont.)

- ▶ Cache-Zeile („cache line“) enthält Datenbereich von 2^b Byte
- ▶ gesuchtes Wort mit Offset $\langle \text{block offset} \rangle$





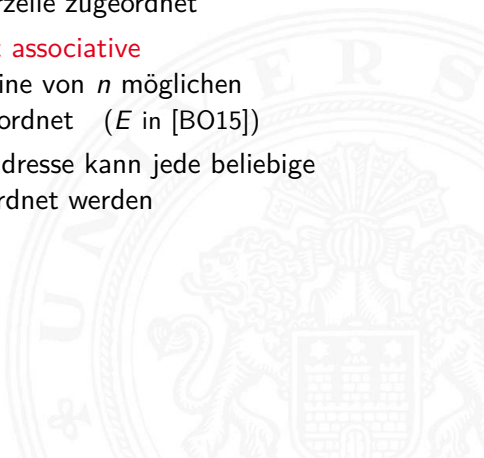
- ▶ *Welchen Platz im Cache belegt ein Datum des Hauptspeichers?*
- ▶ drei Verfahren

direkt abgebildet / direct mapped jeder Speicheradresse ist genau eine Cache-Speicherzelle zugeordnet

n-fach bereichsassoziativ / set associative

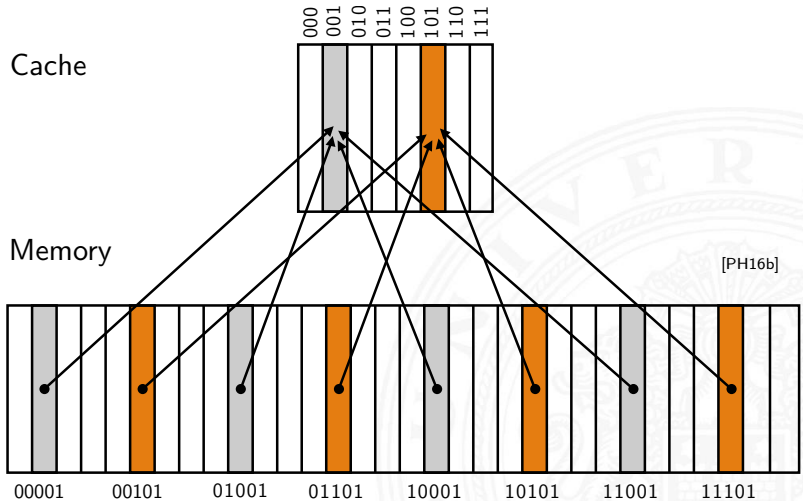
jeder Speicheradresse ist eine von n möglichen Cache-Speicherzellen zugeordnet (E in [BO15])

voll-assoziativ jeder Speicheradresse kann jede beliebige Cache-Speicherzelle zugeordnet werden



Cache: direkt abgebildet / „direct mapped“

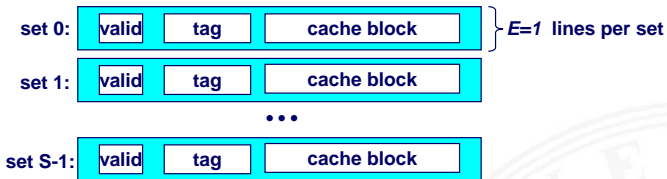
- ▶ jeder Adresse ist genau eine Speicherzelle im Cache zugeordnet



Cache: direkt abgebildet / „direct mapped“ (cont.)

- ▶ verfügt über genau 1 Zeile pro Bereich

S Bereiche (**S**ets)



[BO15]

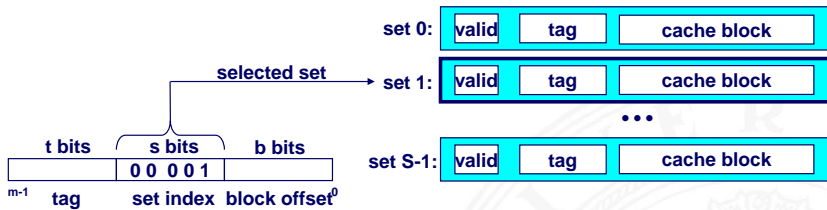
- + einfachste Cache-Art
- + große Caches möglich
- Effizienz, z.B. Zugriffe auf $A, A + n \cdot S \dots$
⇒ „Cache Thrashing“

Beispiel (s.o.): Zugriff auf „00101“, „01101“, „10101“, „11101“

Cache: direkt abgebildet / „direct mapped“ (cont.)

Zugriff auf direkt abgebildete Caches

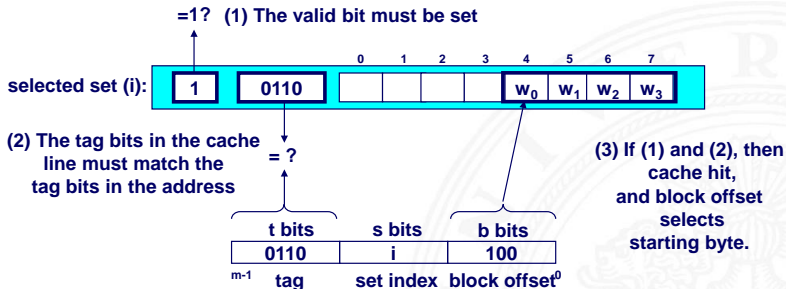
1. Bereichsauswahl durch Bits $\langle set\ index \rangle$



[BO15]

Cache: direkt abgebildet / „direct mapped“ (cont.)

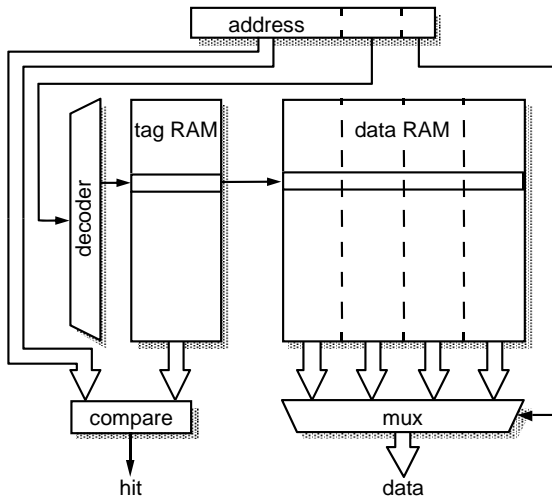
2. $\langle valid \rangle$: sind die Daten gültig?
3. „Line matching“: stimmt $\langle tag \rangle$ überein?
4. Wortselektion extrahiert Wort unter Offset $\langle block\ offset \rangle$



[BO15]

Cache: direkt abgebildet / „direct mapped“ (cont.)

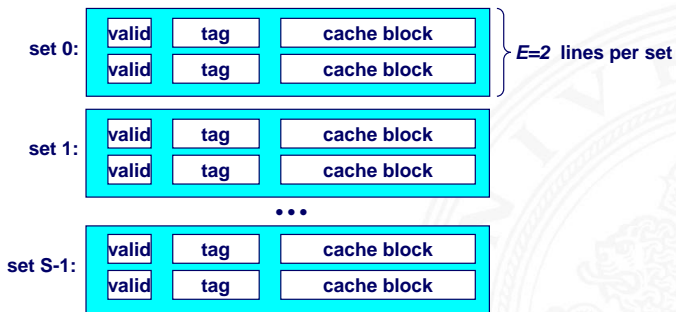
Prinzip



[Fur00]

Cache: bereichsassoziativ / „set associative“

- ▶ jeder Speicheradresse ist ein Bereich S mit mehreren (E) Cachezeilen zugeordnet
- ▶ n -fach assoziative Caches: $E=2, 4 \dots$
„2-way set associative cache“, „4-way ...“

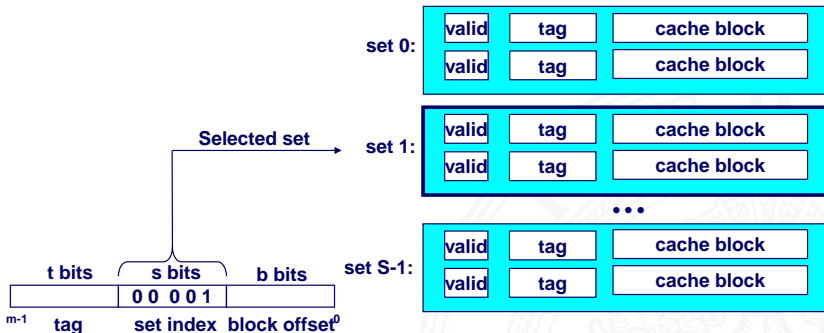


[BO15]

Cache: bereichsassoziativ / „set associative“ (cont.)

Zugriff auf n-fach assoziative Caches

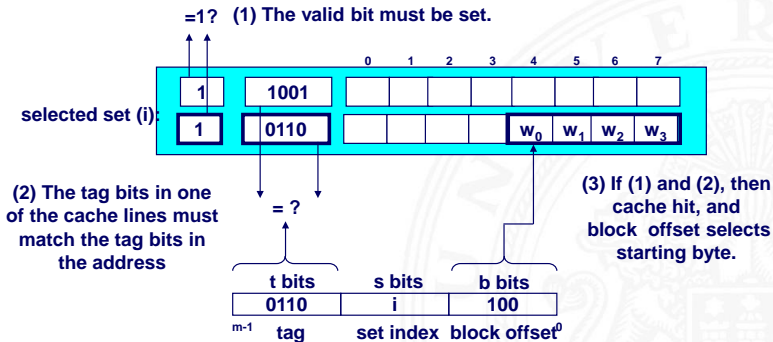
1. Bereichsauswahl durch Bits $\langle set\ index \rangle$



[BO15]

Cache: bereichsassoziativ / „set assoziativ“ (cont.)

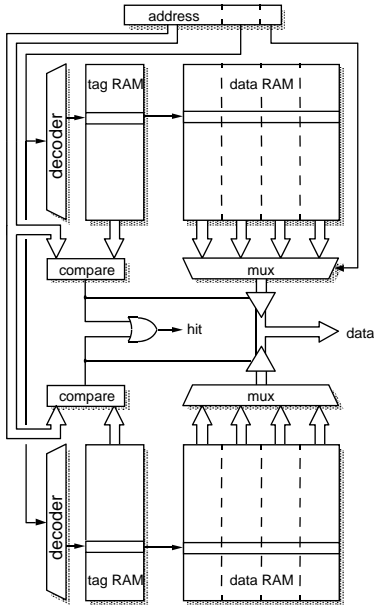
2. $\langle \text{valid} \rangle$: sind die Daten gültig?
3. „Line matching“: Cache-Zeile mit passendem $\langle \text{tag} \rangle$ finden?
dazu Vergleich aller „tags“ des Bereichs $\langle \text{set index} \rangle$
4. Wortselektion extrahiert Wort unter Offset $\langle \text{block offset} \rangle$



[BO15]

Cache: bereichsassoziativ / „set associative“ (cont.)

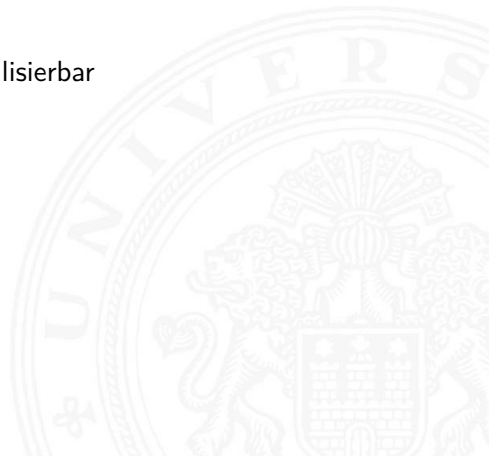
Prinzip



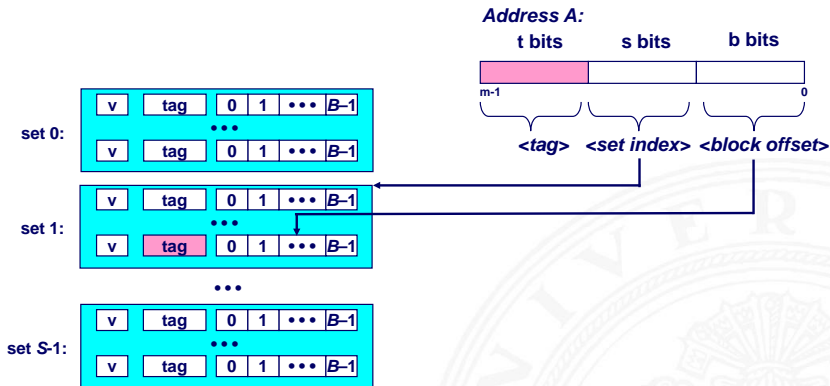
[Fur00]



- ▶ jeder Adresse des Speichers kann jede beliebige Cachezeile zugeordnet werden
- ▶ Spezialfall: nur ein Cachebereich S
- benötigt E -Vergleicher
- nur für sehr kleine Caches realisierbar



Cache – Dimensionierung



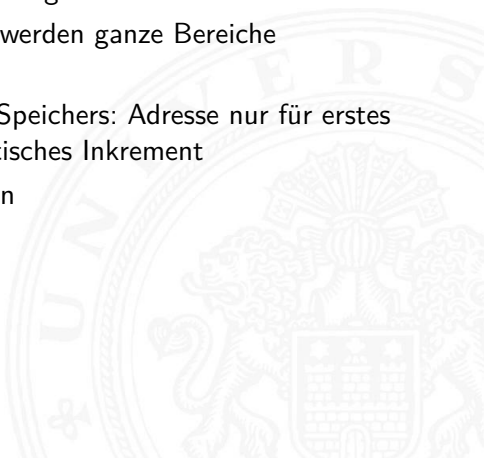
[BO15]

- ▶ Parameter: S , B , E
- ▶ Cache speichert immer größere Blöcke / „Cache-Line“
- ▶ Wortauswahl durch $\langle block\ offset \rangle$ in Adresse

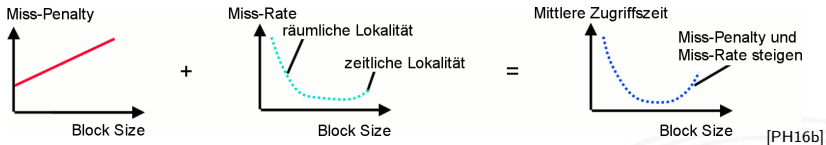


Vor- und Nachteile des Cache

- + nutzt räumliche Lokalität aus Speicherzugriffe von Programmen (Daten und Instruktionen) liegen in ähnlichen/aufeinanderfolgenden Adressbereichen
- + breite externe Datenbusse, es werden ganze Bereiche übertragen
- + nutzt Burst-Adressierung des Speichers: Adresse nur für erstes Wort vorgeben, dann automatisches Inkrement
- + kürzere interne Cache-Adressen
- Hardwareaufwand und Kosten

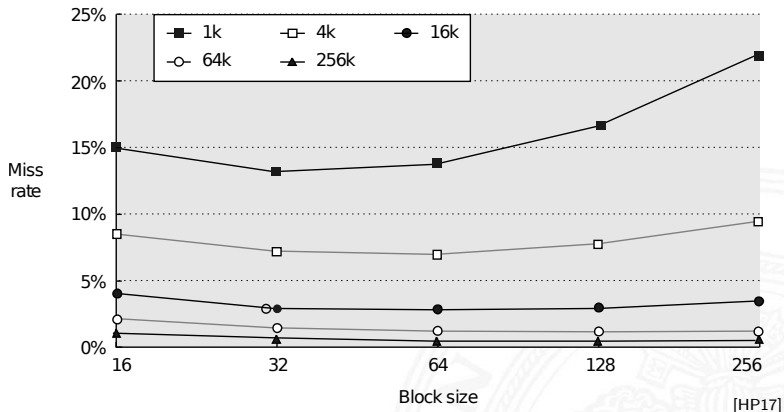


Cache- und Block-Dimensionierung



- ▶ Blockgröße klein, viele Blöcke
 - + kleinere Miss-Penalty
 - + temporale Lokalität
 - räumliche Lokalität
- ▶ Blockgröße groß, wenig Blöcke
 - größere Miss-Penalty
 - temporale Lokalität
 - + räumliche Lokalität

Cache – Dimensionierung (cont.)



- ▶ Block-Size: 32... 128 Byte
- L1-Cache: 4... 256 KiByte
- L2-Cache: 256... 4 096 KiByte

- ▶ **cold miss**
 - ▶ Cache ist (noch) leer
- ▶ **conflict miss**
 - ▶ wenn die Kapazität des Cache eigentlich ausreicht, aber unterschiedliche Daten in den selben Block abgebildet werden
 - ▶ Beispiel für „Trashing“ beim direct-mapped Cache mit $S=8$:
abwechselnder Zugriff auf Blöcke 0, 8, 0, 8, 0, 8 ...
ist jedesmal ein Miss
- ▶ **capacity miss**
 - ▶ wenn die Menge der aktiven Blöcke („working set“) größer ist als die Kapazität des Cache



Wenn der Cache gefüllt ist, welches Datum wird entfernt?

- ▶ zufällige Auswahl
- ▶ **LRU** (**L**east **R**ecently **U**sed):
der „älteste“ nicht benutzte Cache Eintrag
 - ▶ echtes LRU als Warteschlange realisiert
 - ▶ Pseudo LRU mit baumartiger Verwaltungsstruktur:
Zugriff wird paarweise mit einem Bit markiert,
die Paare wieder zusammengefasst usw.
- ▶ **LFU** (**L**east **F**requently **U**sed):
der am seltensten benutzte Cache Eintrag
 - ▶ durch Zugriffszähler implementiert



Wann werden modifizierte Daten des Cache zurückgeschrieben?

- ▶ **Write-Through:** beim Schreiben werden Daten sofort im Cache und im Hauptspeicher modifiziert
 - + andere Bus-Master sehen immer den „richtigen“ Speicherinhalt:
Cache-Kohärenz
 - Werte werden unnötig oft in Speicher zurückgeschrieben

- ▶ **Write-Back:** erst in den Speicher schreiben, wenn Datum des Cache ersetzt werden würde
 - + häufig genutzte Werte (z.B. lokale Variablen) werden nur im Cache modifiziert
 - Cache-Kohärenz ist nicht gegeben
 - ⇒ spezielle Befehle für „Cache-Flush“
 - ⇒ „non-cacheable“ Speicherbereiche

- ▶ Daten zwischen Cache und Speicher konsistent halten
- ▶ notwendig wenn mehrere Einheiten (Bus-Master: Prozessor, DMA-Controller) auf Speicher zugreifen können:
wichtig für „*Symmetric Multiprocessing*“
- ▶ Harvard-Architektur hat getrennte Daten- und Instruktions-Speicher
 - ▶ Instruktionen sind read-only
 - ⇒ einfacherer Instruktions-Cache
 - ⇒ Cache-Kohärenz Problem betrifft D-Cache
- ▶ Cache-Kohärenz Protokolle und „*Snooping*“
 - ▶ alle Prozessoren ($P_1, P_2 \dots$) überwachen alle Bus-Transaktionen
Cache „schnüffelt“ am Speicherbus
 - ▶ Prozessor P_2 greift auf Daten zu, die im Cache von P_1 liegen
 P_2 Schreibzugriff $\Rightarrow P_1$ Cache aktualisieren / ungültig machen
 P_2 Lesezugriff $\Rightarrow P_1$ Cache liefert Daten
 - ▶ Was ist mit gleichzeitige Zugriffen von P_1, P_2 ?

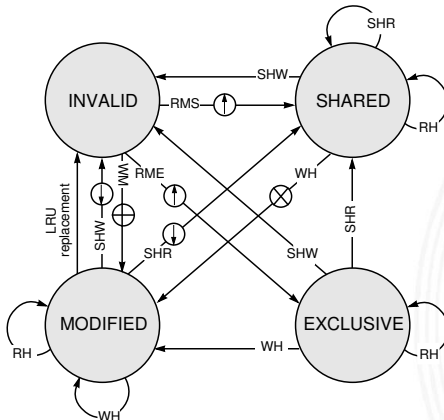
- ▶ viele verschiedene Protokolle: Hersteller- / Prozessor-spezifisch
 - ▶ SI („*Write Through*“)
 - ▶ MSI, MOSI,
 - ▶ MESI: *Modified, Exclusive, Shared, Invalid*
 - ▶ MOESI: *Modified (exclusive), Owned (Modified shared), Exclusive, Shared, Invalid*
 - ▶ ...

siehe z.B.: en.wikipedia.org/wiki/Cache_coherence

- ▶ Caches enthalten Wert, Tag und zwei Statusbits für die vier Protokollzustände
 - ▶ **Modified:** gültiger Wert, nur in diesem Cache, gegenüber Hauptspeicher-Wert verändert
 - ▶ **Exclusive:** gültiger Wert, nur in diesem Cache nicht verändert (unmodified)
 - ▶ **Shared:** gültiger Wert, in mehreren Caches vorhanden nicht verändert (unmodified)
 - ▶ **Invalid:** ungültiger Inhalt, Initialzustand
- ▶ alle Prozessoren überwachen alle Bus-Transaktionen
- ▶ bei Speicherzugriffen Aktualisierung des Status'
- ▶ Zugriffe auf „modified“-Werte werden erkannt:
 1. fremde Bus-Transaktion unterbrechen
 2. eigenen (=modified) Wert zurückschreiben
 3. Status auf shared ändern
 4. unterbrochene Bus-Transaktion neu starten

MESI Protokoll (cont.)

- ▶ erfordert spezielle Snoop-Logik im Prozessor
- ▶ garantiert Cache-Kohärenz
- ▶ gute Performanz, aber schlechte Skalierbarkeit
- ▶ Zustandsübergänge: MESI Protokoll

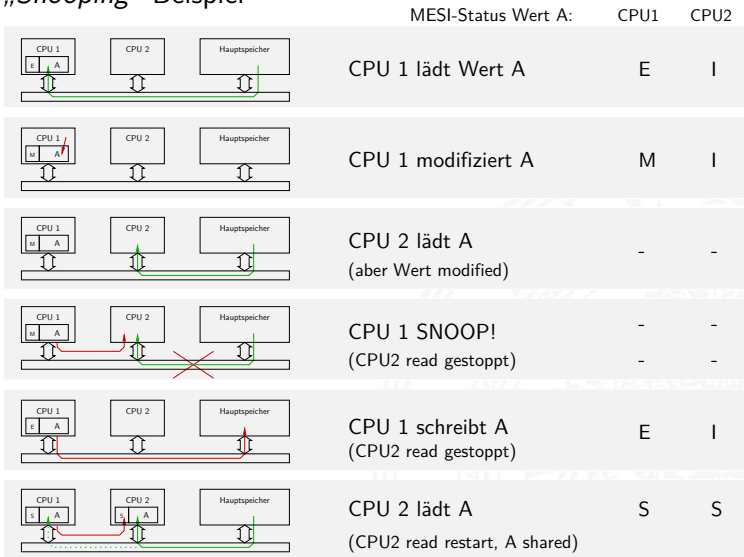


PowerPC 604 RISC Microprocessor
User's Manual [Motorola / IBM]

Bus Transactions

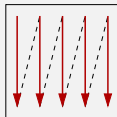
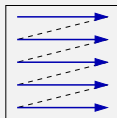
- RH = Read hit
- RMS = Read miss, shared
- RME = Read miss, exclusive
- WH = Write hit
- WM = Write miss
- SHR = Snoop hit on a read
- SHW = Snoop hit on a write or read-with-intent-to-modify
- = Snoop push
- = Invalidate transaction
- = Read-with-intent-to-modify
- = Read

► „Snooping“ Beispiel



Cache Effekte bei Matrixzugriffen

```
public static double sumRowCol( double[][] matrix ) {  
    int rows = matrix.length;  
    int cols = matrix[0].length;  
    double sum = 0.0;  
    for( int r = 0; r < rows; r++ ) {  
        for( int c = 0; c < cols; c++ ) {  
            sum += matrix[r][c];  
        }  
    }  
    return sum;  
}
```



Matrix creation (5000×5000)

2105 msec.

Matrix row-col summation

75 msec.

Matrix col-row summation

383 msec.

⇒ 5 × langsamer

Sum = 600,8473695346258 / 600,8473695342268

⇒ andere Werte



Programmierer kann für maximale Cacheleistung optimieren

- ▷ Datenstrukturen werden fortlaufend alloziert
- 1. durch entsprechende Organisation der Datenstrukturen
- 2. durch Steuerung des Zugriffs auf die Daten
 - ▶ Geschachtelte Schleifenstruktur
 - ▶ Blockbildung ist eine übliche Technik

Systeme bevorzugen einen *Cache-freundlichen* Code

- ▶ Erreichen der optimalen Leistung ist plattformspezifisch
 - ▶ Cachegrößen, Zeilengrößen, Assoziativität etc.
- ▶ generelle Empfehlungen
 - ▶ „working set“ klein ⇒ zeitliche Lokalität
 - ▶ kleine Adressfortschaltungen („strides“) ⇒ räumliche Lokalität

[PH17] D.A. Patterson, J.L. Hennessy: *Computer Organization and Design – The Hardware Software Interface – RISC-V Edition.*

Morgan Kaufmann Publishers Inc., 2017.

ISBN 978-0-12-812275-4

[PH16b] D.A. Patterson, J.L. Hennessy: *Rechnerorganisation und Rechnerentwurf – Die Hardware/Software-Schnittstelle.*

5. Auflage, Oldenbourg, 2016. ISBN 978-3-11-044605-0

[HP17] J.L. Hennessy, D.A. Patterson:

Computer architecture – A quantitative approach.

6th edition, Morgan Kaufmann Publishers Inc., 2017.

ISBN 978-0-12-811905-1

- [BO15] R.E. Bryant, D.R. O'Hallaron:
Computer systems – A programmers perspective.
3rd global ed., Pearson Education Ltd., 2015.
ISBN 978-1-292-10176-7. csapp.cs.cmu.edu
- [TA14] A.S. Tanenbaum, T. Austin: *Rechnerarchitektur – Von der digitalen Logik zum Parallelrechner.*
6. Auflage, Pearson Deutschland GmbH, 2014.
ISBN 978-3-8689-4238-5
- [Tan06] A.S. Tanenbaum:
Computerarchitektur – Strukturen, Konzepte, Grundlagen.
5. Auflage, Pearson Studium, 2006. ISBN 3-8273-7151-1



[Intel] Intel Corp.; Santa Clara, CA.

www.intel.com ark.intel.com

[Br⁺08] M.J. Bridges [u. a.]: *Revisiting the Sequential Programming Model for the Multicore Era.*

in: *IEEE Micro* 1 Vol. 28 (2008), S. 12–20.

[Fur00] S. Furber: *ARM System-on-Chip Architecture.*

2nd edition, Pearson Education Limited, 2000.

ISBN 978-0-201-67519-1

