



64-040 Modul InfB-RSB

Rechnerstrukturen und Betriebssysteme

[https://tams.informatik.uni-hamburg.de/
lectures/2021ws/vorlesung/rsb](https://tams.informatik.uni-hamburg.de/lectures/2021ws/vorlesung/rsb)

– Kapitel 10 –

Andreas Mäder



Universität Hamburg
Fakultät für Mathematik, Informatik und Naturwissenschaften
Fachbereich Informatik

Technische Aspekte Multimodaler Systeme

Wintersemester 2021/2022



Schaltwerke

Definition und Modelle

Asynchrone (ungetaktete) Schaltungen

Synchrone (getaktete) Schaltungen

Flipflops

RS-Flipflop

D-Latch

D-Flipflop

JK-Flipflop

Hades

Zeitbedingungen

Taktschemata

Beschreibung von Schaltwerken

Entwurf von Schaltwerken

Beispiele

Ampelsteuerung

Zählschaltungen

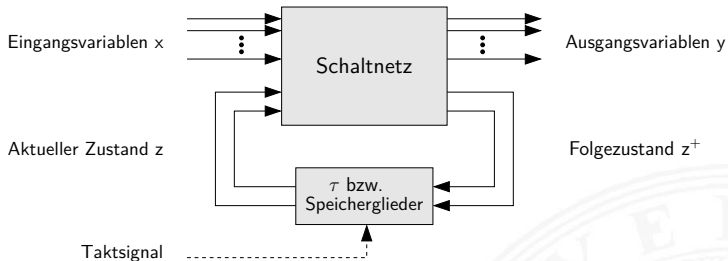




verschiedene Beispiele
Literatur

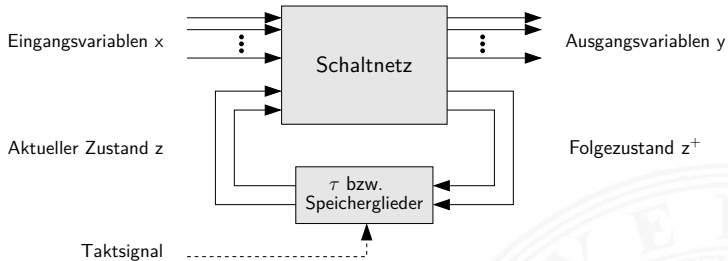


- ▶ **Schaltwerk:** Schaltung mit Rückkopplungen und Verzögerungen
- ▶ fundamental andere Eigenschaften als Schaltnetze
- ▶ Ausgangswerte nicht nur von Eingangswerten abhängig sondern auch von der Vorgeschichte
- ⇒ interner Zustand repräsentiert „Vorgeschichte“
- ▶ ggf. stabile Zustände ⇒ Speicherung von Information
- ▶ bei unvorsichtigem Entwurf: chaotisches Verhalten
- ▶ Definition mit Rückkopplungen
 - ▶ Widerspruch: $x = \bar{x}$
 - ▶ Mehrdeutigkeit: $x = \overline{(\bar{x})}$
 - ▶ Beispiel mit zwei Variablen: $x = \overline{(a \wedge y)}$ $y = \overline{(b \wedge x)}$



- ▶ Eingangsvariablen x und Ausgangsvariablen y
- ▶ Aktueller Zustand z
- ▶ Folgezustand z^+
- ▶ Rückkopplung läuft über Verzögerungen τ / Speicherglieder

Schaltwerke: Blockschaltbild (cont.)



zwei prinzipielle Varianten für die Zeitglieder

1. nur (Gatter-) Verzögerungen: **asynchrone** oder **nicht getaktete Schaltwerke**
2. getaktete Zeitglieder: **synchrone** oder **getaktete Schaltwerke**

- ▶ **synchrone Schaltwerke:** die Zeitpunkte, an denen das Schaltwerk von einem stabilen Zustand in einen stabilen Folgezustand übergeht, werden explizit durch ein Taktsignal (*clock*) vorgegeben
- ▶ **asynchrone Schaltwerke:** hier fehlt ein Taktgeber, Änderungen der Eingangssignale wirken sich unmittelbar aus (entsprechend der Gatterverzögerungen τ)
- ▶ potenziell höhere Arbeitsgeschwindigkeit
- ▶ aber sehr aufwändiger Entwurf
- ▶ fehleranfälliger (z.B. leicht veränderte Gatterverzögerungen durch Bauteil-Toleranzen, Spannungsschwankungen usw.)

FSM – Finite State Machine

- ▶ Deterministischer Endlicher Automat mit Ausgabe
- ▶ 2 äquivalente Modelle
 - ▶ Mealy: Ausgabe hängt *von Zustand und Eingabe* ab
 - ▶ Moore: –"– *nur vom Zustand* ab
- ▶ 6-Tupel $\langle Z, \Sigma, \Delta, \delta, \lambda, z_0 \rangle$
 - ▶ Z Menge von Zuständen
 - ▶ Σ Eingabealphabet
 - ▶ Δ Ausgabealphabet
 - ▶ δ Übergangsfunktion $\delta : Z \times \Sigma \rightarrow Z$
 - ▶ λ Ausgabefunktion $\lambda : Z \times \Sigma \rightarrow \Delta$
 $\lambda : Z \rightarrow \Delta$
 - ▶ z_0 Startzustand

Mealy-Modell

Moore- –"–



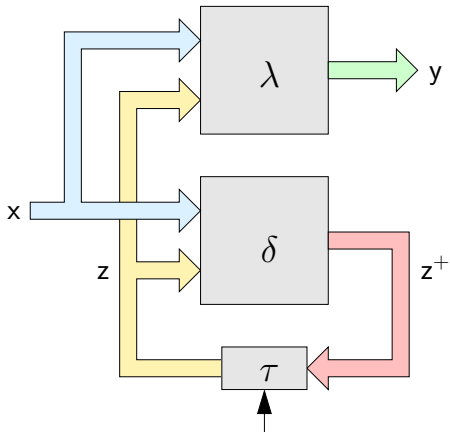
- ▶ **Mealy-Modell:** die Ausgabe hängt vom Zustand z und vom momentanen Input x ab
- ▶ **Moore-Modell:** die Ausgabe des Schaltwerks hängt nur vom aktuellen Zustand z ab

- ▶ **Ausgabefunktion:** $y = \lambda(z, x)$ Mealy
 $y = \lambda(z)$ Moore
- ▶ **Überföhrungsfunktion:** $z^+ = \delta(z, x)$ Moore und Mealy

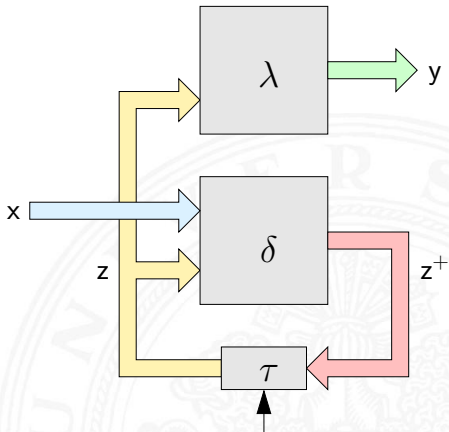
- ▶ **Speicherglieder** oder Verzögerung τ im Rückkopplungspfad

Mealy-Modell und Moore-Modell (cont.)

► Mealy-Automat



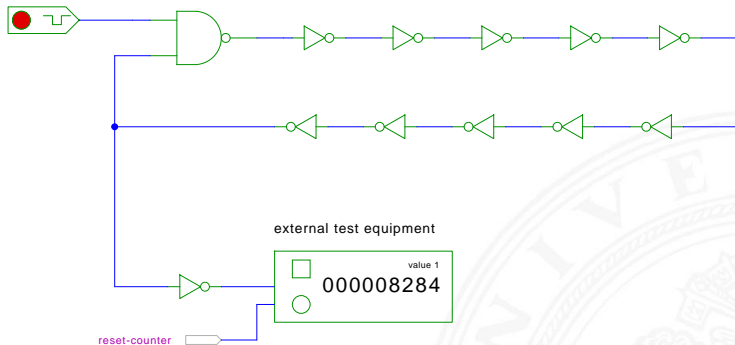
Moore-Automat



Asynchrone Schaltungen: Beispiel Ringoszillator

click to start/stop

odd number of inverting gates



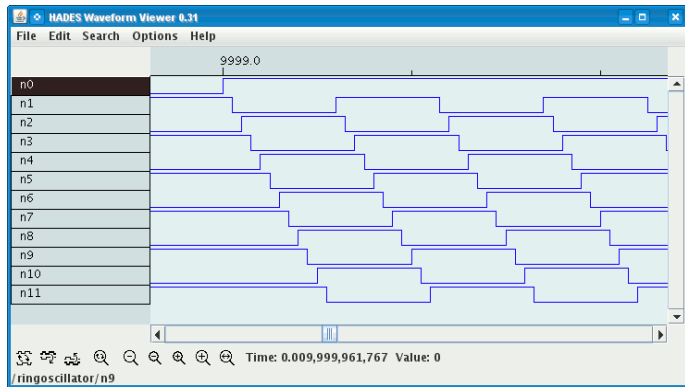
[HenHA] Hades Demo: 12-gatedelay/20-ringoscillator/ringoscillator

- ▶ stabiler Zustand, solange der Eingang auf 0 liegt
- ▶ instabil sobald der Eingang auf 1 wechselt (Oszillation)

Asynchrone Schaltungen: Beispiel Ringoszillator (cont.)

10.2 Schaltwerke - Asynchrone (ungetaktete) Schaltungen

64-040 Rechnerstrukturen und Betriebssysteme



- ▶ Rückkopplung: ungerade Anzahl n invertierender Gatter ($n \geq 3$)
- ▶ Start/Stop über steuerndes NAND-Gatter
- ▶ Oszillation mit maximaler Schaltfrequenz
z.B.: als Testschaltung für neue (Halbleiter-) Technologien



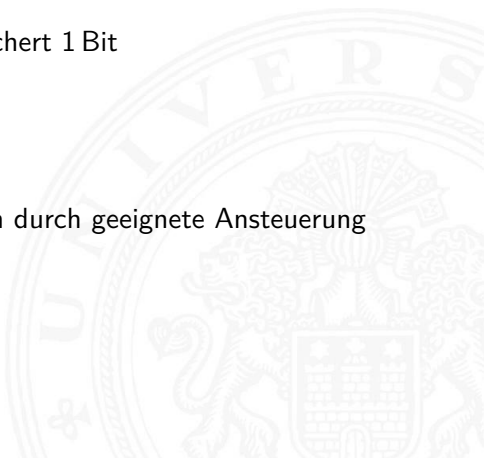
- ▶ das Schaltwerk kann stabile und nicht-stabile Zustände enthalten
 - ▶ die Verzögerungen der Bauelemente sind nicht genau bekannt und können sich im Betrieb ändern
 - ▶ Variation durch Umweltparameter
z.B. Temperatur, Versorgungsspannung, Alterung
- ⇒ sehr schwierig, die korrekte Funktion zu garantieren
z.B. mehrstufige Handshake-Protokolle
- ▶ in der Praxis überwiegen synchrone Schaltwerke
 - ▶ Realisierung mit **Flipflops** als Zeitgliedern



- ▶ alle Rückkopplungen der Schaltung laufen über spezielle Zeitglieder: „Flipflops“
 - ▶ diese definieren / speichern einen stabilen Zustand, unabhängig von den Eingabewerten und Vorgängen im δ -Schaltnetz
 - ▶ Hinzufügen eines zusätzlichen Eingangssignals: „Takt“
 - ▶ die Zeitglieder werden über das Taktsignal gesteuert
verschiedene Möglichkeiten: Pegel- und Flankensteuerung, Mehrphasentakte (s.u.)
- ⇒ synchrone Schaltwerke sind wesentlich einfacher zu entwerfen und zu analysieren als asynchrone Schaltungen



- ▶ **Zeitglieder**: Bezeichnung für die Bauelemente, die den Zustand des Schaltwerks speichern können
- ▶ **bistabile Bauelemente** (Kippglieder) oder **Flipflops**
- ▶ zwei stabile Zustände \Rightarrow speichert 1 Bit
 - 1 – Setzzustand
 - 0 – Rücksetzzustand
- ▶ Übergang zwischen Zuständen durch geeignete Ansteuerung





- ▶ Name für die **elementaren** Schaltwerke
- ▶ mit genau zwei Zuständen Z_0 und Z_1
- ▶ Zustandsdiagramm hat zwei Knoten und vier Übergänge (s.u.)

- ▶ Ausgang als Q bezeichnet und dem Zustand gleichgesetzt
- ▶ meistens auch invertierter Ausgang \bar{Q} verfügbar

- ▶ Flipflops sind selbst nicht getaktet
- ▶ sondern „sauber entworfene“ asynchrone Schaltwerke
- ▶ Anwendung als Verzögerungs-/Speicherelemente in getakteten Schaltwerken



- ▶ Basis-Flipflop
- ▶ getaktetes RS-Flipflop

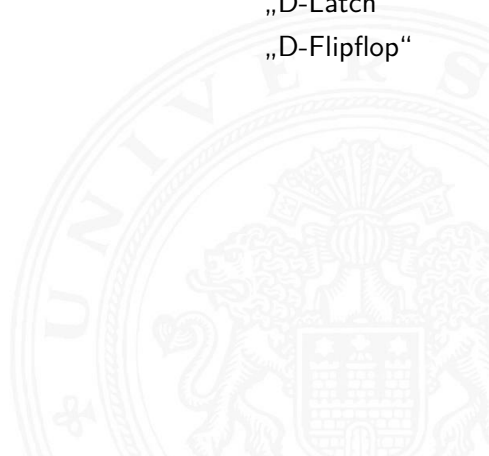
- ▶ pegelgesteuertes D-Flipflop
- ▶ flankengesteuertes D-Flipflop

- ▶ JK-Flipflop
- ▶ weitere. . .

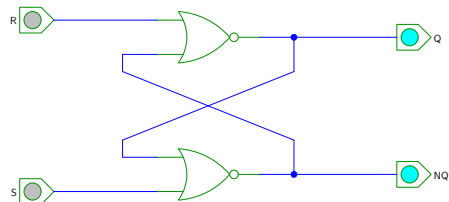
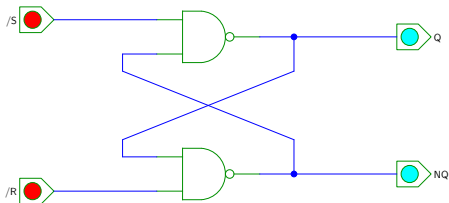
„Reset-Set-Flipflop“

„D-Latch“

„D-Flipflop“



RS-Flipflop: NAND- und NOR-Realisierung

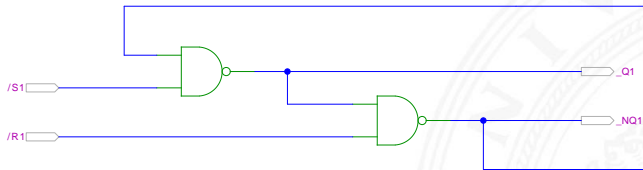
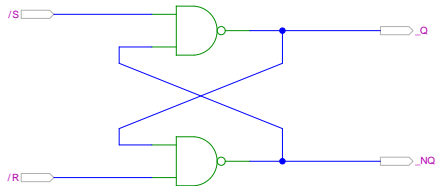


/S	/R	Q	NQ	NAND
0	0	1	1	forbidden
0	1	1	0	
1	0	0	1	
1	1	Q*	NQ*	store

S	R	Q	NQ	NOR
0	0	Q*	NQ*	store
0	1	0	1	
1	0	1	0	
1	1	0	0	forbidden

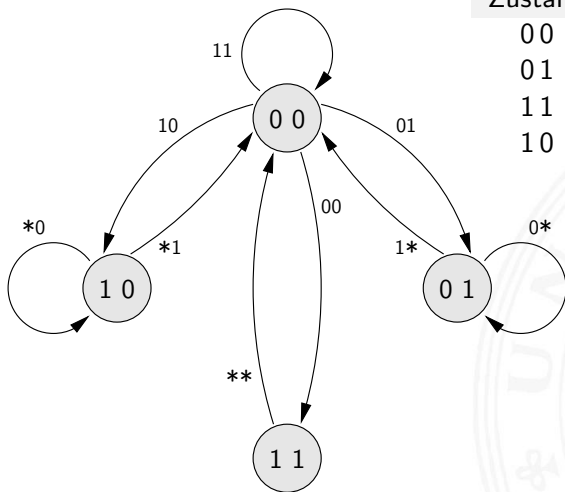
[HenHA] Hades Demo: 16-flipflops/10-srff/srff

RS-Flipflop: Varianten des Schaltbilds



[HenHA] Hades Demo: 16- flipflops/10- srff/srff2

NOR RS-Flipflop: Zustandsdiagramm und Flusstafel

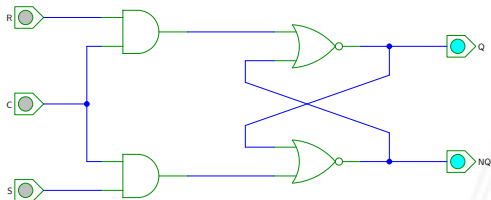


Zustand	Eingabe [S R]			
	00	01	11	10
00	11	01	00	10
01	01	01	00	00
11	00	00	00	00
10	10	00	00	10

stabiler Zustand

- ▶ RS-Basisflipflop mit zusätzlichem Takteingang C
- ▶ Änderungen nur wirksam, während C aktiv ist

▶ Struktur

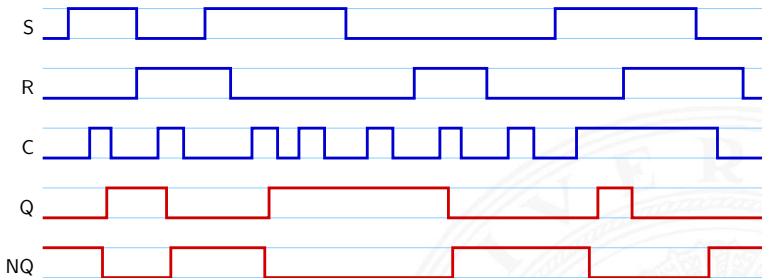


C	S	R	Q	NQ	NOR
0	X	X	Q*	NQ*	store
1	0	0	Q*	NQ*	store
1	0	1	0	1	
1	1	0	1	0	
1	1	1	0	0	forbidden

[HenHA] Hades Demo: 16-flipflops/10-srff/clocked-srff

- ▶ $Q = \overline{NQ \vee (R \wedge C)}$
 $NQ = \overline{Q \vee (S \wedge C)}$

► Impulsdiagramm



►
$$Q = \overline{(NQ \vee (R \wedge C))}$$
$$NQ = \overline{(Q \vee (S \wedge C))}$$

Pegelgesteuertes D-Flipflop (D-Latch)

- ▶ Takteingang C
- ▶ Dateneingang D
- ▶ aktueller Zustand Q , Folgezustand Q^+

C	D	Q^+
0	0	Q
0	1	Q
1	0	0
1	1	1

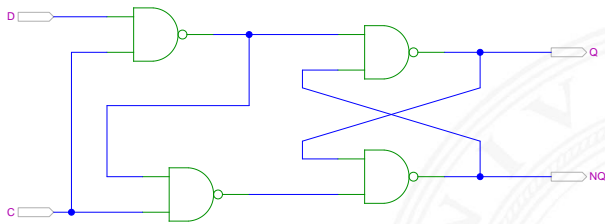
- ▶ Wert am Dateneingang wird durchgeleitet, wenn das Taktsignal 1 ist \Rightarrow *high*-aktiv
0 ist \Rightarrow *low*-aktiv

Pegelgesteuertes D-Flipflop (D-Latch) (cont.)

- ▶ Realisierung mit getaktetem RS-Flipflop und einem Inverter

$$S = D, R = \overline{D}$$

- ▶ minimierte NAND-Struktur

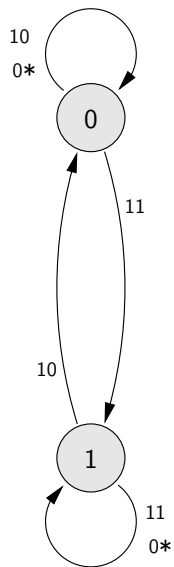


- ▶ Symbol



[HenHA] Hades Demo: 16- flipflops/20-dlatch/dlatch

D-Latch: Zustandsdiagramm und Flusstafel



Zustand [Q]	Eingabe [C D]			
	00	01	11	10
0	0	0	1	0
1	1	1	1	0

stabiler Zustand

Flankengesteuertes D-Flipflop

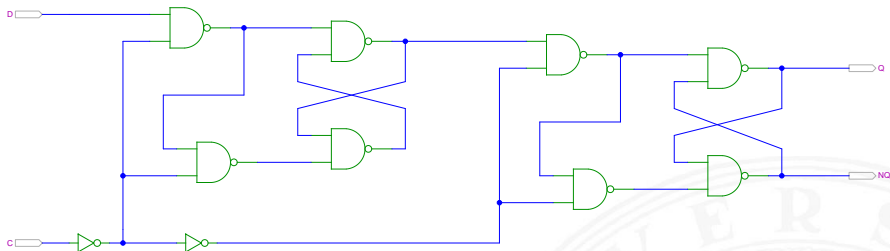
- ▶ Takteingang C
- ▶ Dateneingang D
- ▶ aktueller Zustand Q , Folgezustand Q^+

C	D	Q^+
0	*	Q
1	*	Q
↑	0	0
↑	1	1

- ▶ Wert am Dateneingang wird gespeichert, wenn das Taktsignal sich von 0 auf 1 ändert \Rightarrow Vorderflankensteuerung
–"– 1 auf 0 ändert \Rightarrow Rückflankensteuerung
- ▶ Realisierung als Master-Slave Flipflop oder direkt

- ▶ zwei kaskadierte D-Latches
 - ▶ hinteres Latch erhält invertierten Takt
 - ▶ vorderes „Master“-Latch: low-aktiv (transparent bei $C = 0$)
hinteres „Slave“-Latch: high-aktiv (transparent bei $C = 1$)
 - ▶ vorderes Latch speichert bei Wechsel auf $C = 1$
 - ▶ wenig später (Gatterverzögerung im Inverter der Taktleitung)
übernimmt das hintere Slave-Latch diesen Wert
 - ▶ anschließend Input für das Slave-Latch stabil
 - ▶ Slave-Latch speichert, sobald Takt auf $C = 0$ wechselt
- ⇒ dies entspricht effektiv einer **Flankensteuerung**:
Wert an D nur relevant, kurz bevor Takt auf $C = 1$ wechselt

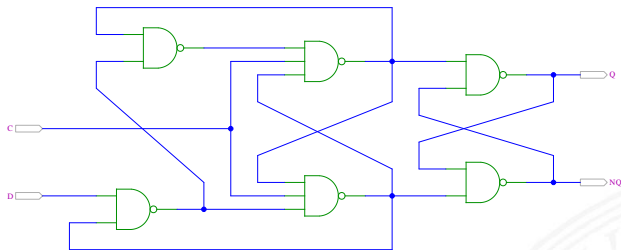
Master-Slave D-Flipflop (cont.)



[HenHA] Hades Demo: 16-flipflops/20-dlatch/dff

- ▶ zwei kaskadierte pegel-gesteuerte D-Latches
- $C=0$ Master aktiv (transparent)
Slave hat (vorherigen) Wert gespeichert
- $C=1$ Master speichert Wert
Slave transparent, leitet Wert von Master weiter

Vorderflanken-gesteuertes D-Flipflop



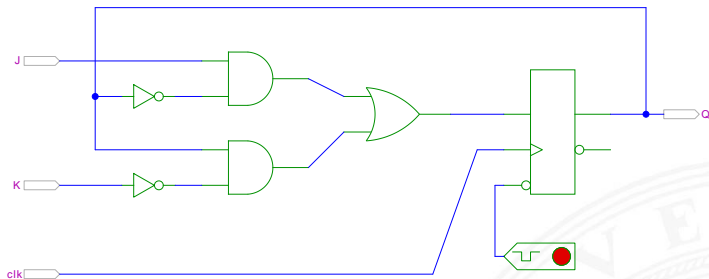
- ▶ Dateneingang D wird nur durch Takt-Vorderflanke ausgewertet
- ▶ Gatterlaufzeiten für Funktion essenziell
- ▶ Einhalten der Vorlauf- und Haltezeiten vor/nach der Taktflanke (s.u. *Zeitbedingungen*)

- ▶ Takteingang C
- ▶ Steuereingänge J („jump“) und K („kill“)
- ▶ aktueller Zustand Q , Folgezustand Q^+

C	J	K	Q^+	Funktion
*	*	*	Q	Wert gespeichert
↑	0	0	Q	Wert gespeichert
↑	0	1	0	Rücksetzen
↑	1	0	1	Setzen
↑	1	1	\overline{Q}	Invertieren

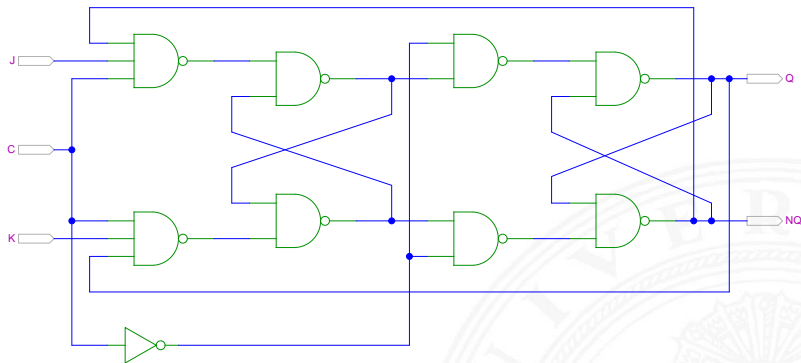
- ▶ universelles Flipflop, sehr flexibel einsetzbar
- ▶ in integrierten Schaltungen nur noch selten verwendet (höherer Hardware-Aufwand als Latch/D-Flipflop)

JK-Flipflop: Realisierung mit D-Flipflop



[HenHA] Hades Demo: 16-flipflops/40- jkff/jkff-prinzip

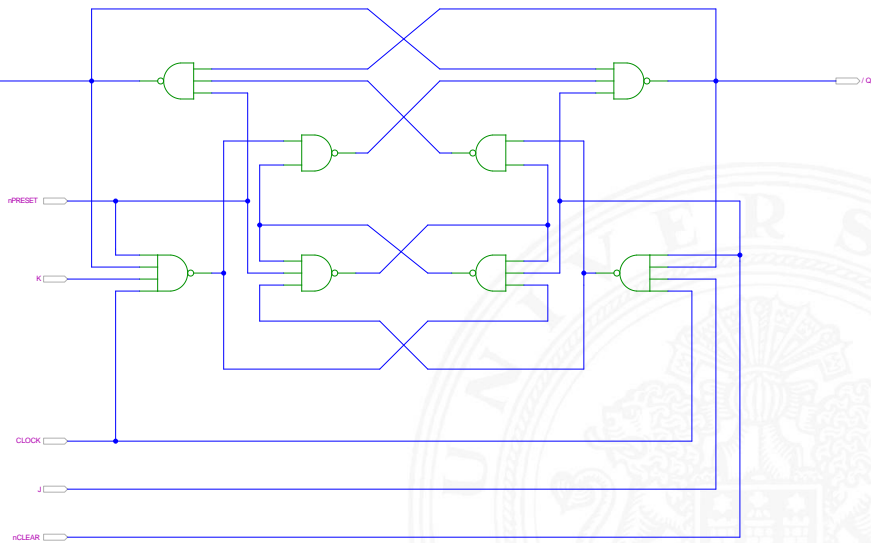
JK-Flipflop: Realisierung als Master-Slave Schaltung



[HenHA] Hades Demo: 16-flipflops/40-jkff/jkff

- ▶ Achtung: Schaltung wegen Rückkopplungen schwer zu initialisieren

JK-Flipflop: tatsächliche Schaltung im IC 7476



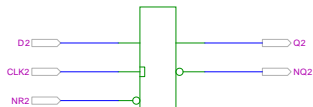
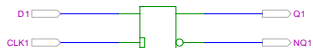
[HenHA] Hades Demo: 16- flipflops/40- jkff/SN7476-single

Flipflop-Typen: Komponenten/Symbole in Hades

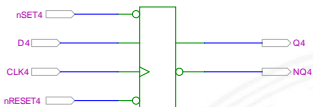
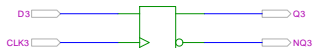
10.4.5 Schaltwerke - Flipflops - Hades

64-040 Rechnerstrukturen und Betriebssysteme

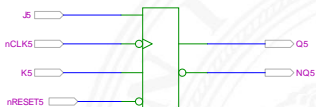
D-type latches



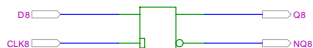
D-type flipflops



JK flipflop



metastable D-Latch (don't use!)

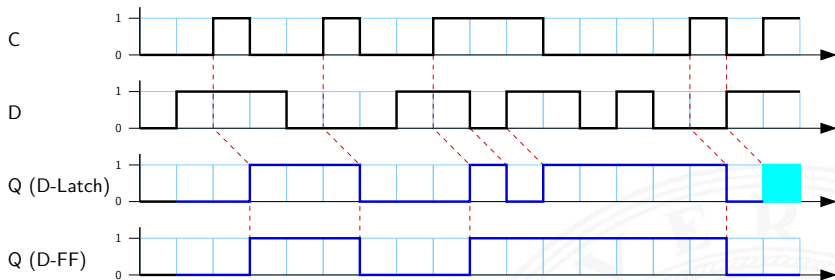


metastable D-flipflop (don't use!)



[HenHA] Hades Demo: 16-flipflops/50-ffdemo/flipflopdemo

Flipflop-Typen: Impulsdiagramme



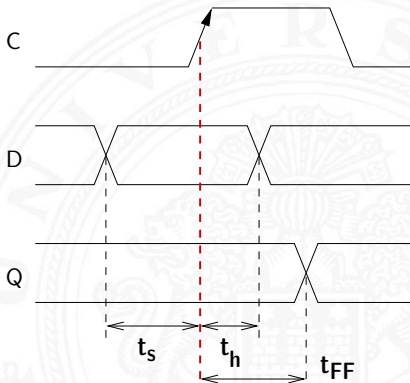
- ▶ pegel- und vorderflankengesteuertes Flipflop
- ▶ beide Flipflops hier mit jeweils einer Zeiteinheit Verzögerung
- ▶ am Ende undefinierte Werte im Latch
 - ▶ gleichzeitiger Wechsel von C und D
 - ▶ Verletzung der Zeitbedingungen
 - ▶ in der Realität wird natürlich ein Wert 0 oder 1 gespeichert, abhängig von externen Parametern (Temperatur, Versorgungsspannung etc.) kann er sich aber ändern

- ▶ Flipflops werden entwickelt, um Schaltwerke einfacher entwerfen und betreiben zu können
 - ▶ Umschalten des Zustandes durch das Taktsignal gesteuert
 - ▶ aber: jedes Flipflop selbst ist ein asynchrones Schaltwerk mit kompliziertem internem Zeitverhalten
 - ▶ Funktion kann nur garantiert werden, wenn (typ-spezifische) Zeitbedingungen eingehalten werden
- ⇒ Daten- und Takteingänge dürfen sich nicht gleichzeitig ändern
Welcher Wert wird gespeichert?
- ⇒ „Vorlauf- und Haltezeiten“ (*setup- / hold-time*)

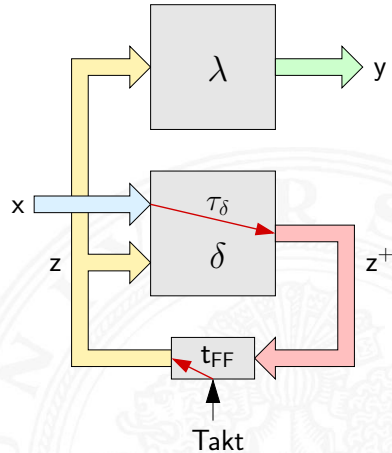
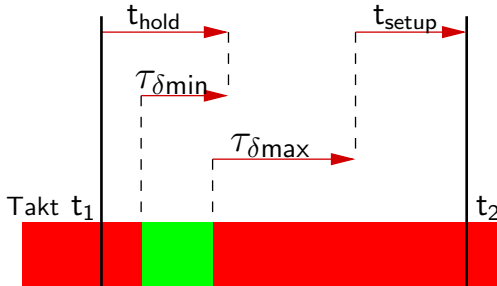
Flipflops: Vorlauf- und Haltezeit

- ▶ t_s Vorlaufzeit (engl. *setup-time*): Zeitintervall, innerhalb dessen das Datensignal *vor* dem nächsten Takt stabil anliegen muss
- ▶ t_h Haltezeit (engl. *hold-time*): Zeitintervall, innerhalb dessen das Datensignal *nach* einem Takt noch stabil anliegen muss
- ▶ t_{FF} Ausgangsverzögerung

⇒ Verletzung der Zeitbedingungen
„falscher“ Wert an Q

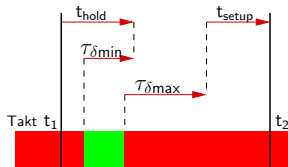


Zeitbedingungen: Eingangsvektor

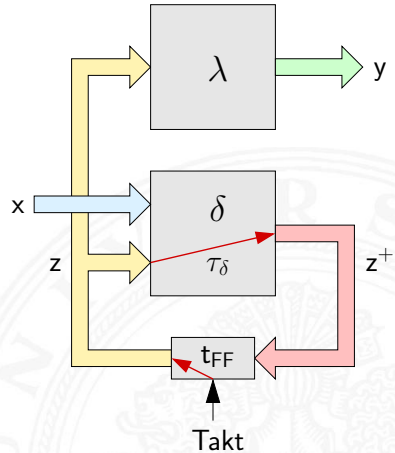
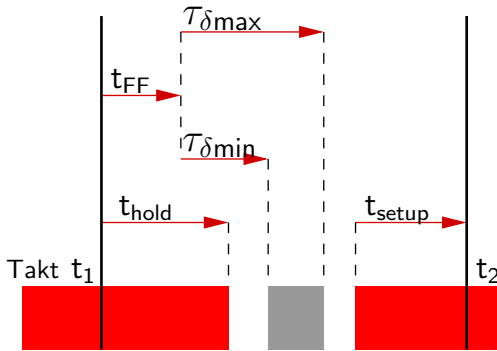


Zeitbedingungen: Eingangsvektor (cont.)

- ▶ Änderungen der Eingangswerte x werden beim Durchlaufen von δ mindestens um $\tau_{\delta_{\min}}$, bzw. maximal um $\tau_{\delta_{\max}}$ verzögert
 - ▶ um die Haltezeit der Zeitglieder einzuhalten, darf x sich nach einem Taktimpuls frühestens zum Zeitpunkt $(t_1 + t_{\text{hold}} - \tau_{\delta_{\min}})$ wieder ändern
 - ▶ um die Vorlaufzeit vor dem nächsten Takt einzuhalten, muss x spätestens zum Zeitpunkt $(t_2 - t_{\text{setup}} - \tau_{\delta_{\max}})$ wieder stabil sein
- ⇒ Änderungen dürfen nur im grün markierten Zeitintervall erfolgen

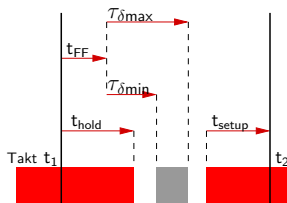


Zeitbedingungen: interner Zustand



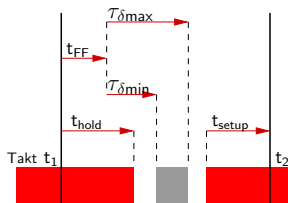
Zeitbedingungen: interner Zustand (cont.)

- ▶ zum Zeitpunkt t_1 wird ein Taktimpuls ausgelöst
 - ▶ nach dem Taktimpuls vergeht die Zeit t_{FF} , bis die Zeitglieder (Flipflops) ihren aktuellen Eingangswert z^+ übernommen haben und als neuen Zustand z am Ausgang bereitstellen
 - ▶ die neuen Werte von z laufen durch das δ -Schaltnetz, der schnellste Pfad ist dabei $\tau_{\delta_{min}}$ und der langsamste ist $\tau_{\delta_{max}}$
- ⇒ innerhalb der Zeitintervalls ($t_{FF} + \tau_{\delta_{min}}$) bis ($t_{FF} + \tau_{\delta_{max}}$) ändern sich die Werte des Folgezustands z^+ = grauer Bereich



Zeitbedingungen: interner Zustand (cont.)

- ▶ die Änderungen dürfen frühestens zum Zeitpunkt ($t_1 + t_{\text{hold}}$) beginnen, ansonsten würde Haltezeit verletzt
ggf. muss $\tau_{\delta_{\text{min}}}$ vergrößert werden, um diese Bedingung einhalten zu können (zusätzliche Gatterverzögerungen)
- ▶ die Änderungen müssen sich spätestens bis zum Zeitpunkt ($t_2 - t_{\text{setup}}$) stabilisiert haben (der Vorlaufzeit der Flipflops vor dem nächsten Takt)



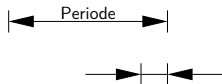
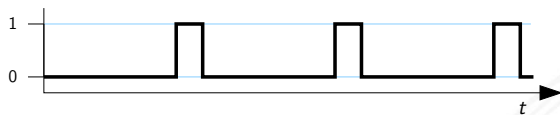
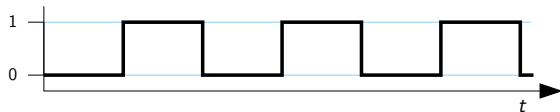
Maximale Taktfrequenz einer Schaltung

- ▶ aus obigen Bedingungen ergibt sich sofort die maximal zulässige Taktfrequenz einer Schaltung
- ▶ Umformen und Auflösen nach dem Zeitpunkt des nächsten Takts ergibt zwei Bedingungen

$$\Delta t \geq (t_{FF} + \tau_{\delta_{\max}} + t_{\text{setup}}) \quad \text{und}$$

$$\Delta t \geq (t_{\text{hold}} + t_{\text{setup}})$$

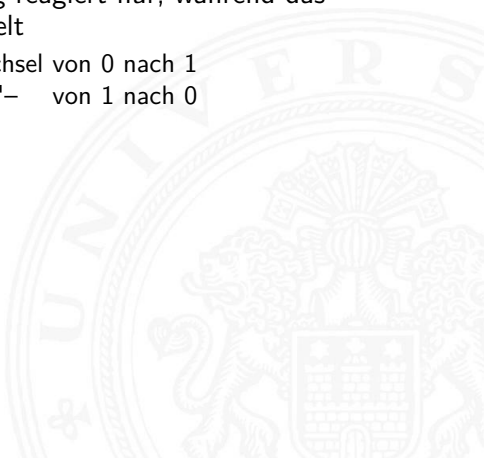
- ▶ falls diese Bedingung verletzt wird („Übertakten“), kann es (datenabhängig) zu Fehlfunktionen kommen



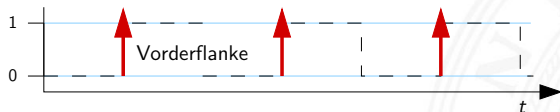
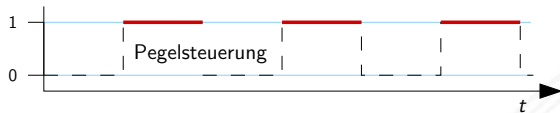
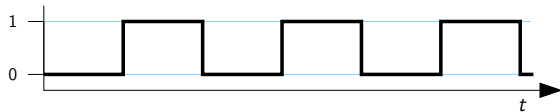
- ▶ periodisches digitales Signal, Frequenz f bzw. Periode τ
- ▶ oft symmetrisch
- ▶ asymmetrisch für Zweiphasentakt (s.u.)



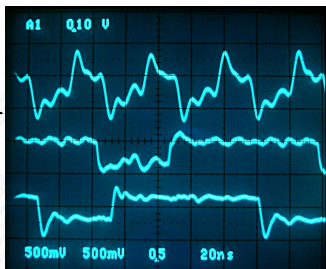
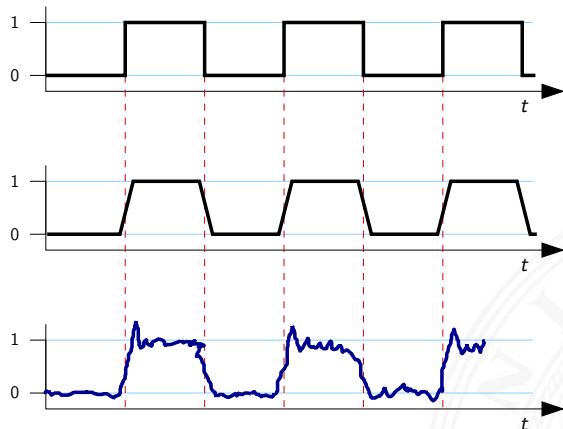
- ▶ **Pegelsteuerung:** Schaltung reagiert, während das Taktsignal den Wert 1 (bzw. 0) aufweist
- ▶ **Flankensteuerung:** Schaltung reagiert nur, während das Taktsignal seinen Wert wechselt
 - ▶ Vorderflankensteuerung: Wechsel von 0 nach 1
 - ▶ Rückflankensteuerung: —"– von 1 nach 0
- ▶ Zwei- und Mehrphasentakte



Taktsignal: Varianten (cont.)

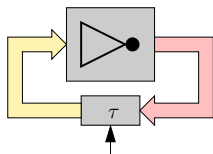


Taktsignal: Prinzip und Realität



- ▶ Werteverläufe in realen Schaltungen stark gestört
- ▶ Überschwingen/Übersprechen benachbarter Signale
- ▶ Flankensteilheit nicht garantiert (bei starker Belastung)
ggf. besondere Gatter („Schmitt-Trigger“)

- ▶ während des aktiven Taktpegels werden Eingangswerte direkt übernommen
- ▶ falls invertierende Rückkopplungspfade in δ vorliegen, kommt es dann zu instabilen Zuständen (Oszillationen)

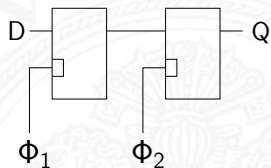
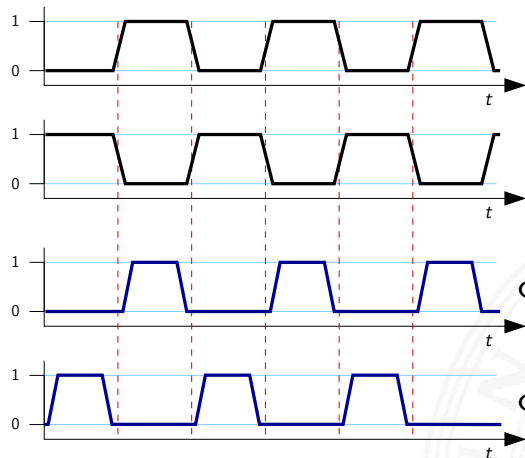


- ▶ einzelne pegelgesteuerte Zeitglieder (D-Latches) garantieren keine stabilen Zustände
- ⇒ Verwendung von je zwei pegelgesteuerten Zeitgliedern und Einsatz von Zweiphasentakt oder
- ⇒ Verwendung flankengesteuerter D-Flipflops

- ▶ pegelgesteuertes D-Latch ist bei aktivem Takt *transparent*
- ▶ rück-gekoppelte Werte werden sofort wieder durchgelassen
- ▶ Oszillation bei invertierten Rückkopplungen

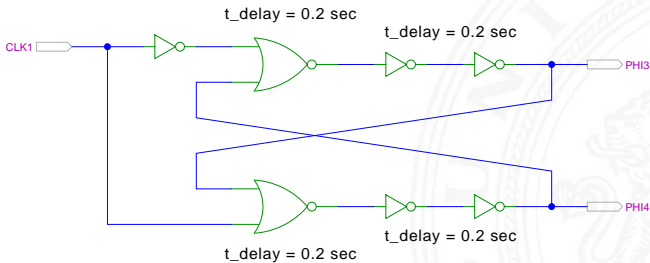
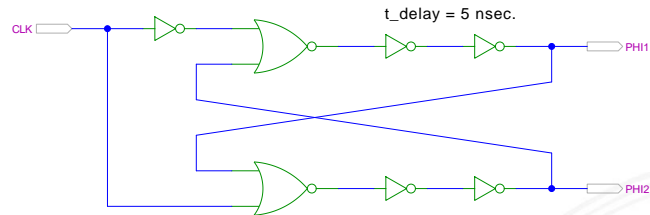
- ▶ Reihenschaltung aus jeweils zwei D-Latches
- ▶ zwei separate Takte Φ_1 und Φ_2
 - ▶ bei Takt Φ_1 übernimmt vorderes Flipflop den Wert
 - erst bei Takt Φ_2 übernimmt hinteres Flipflop
 - ▶ vergleichbar Master-Slave Prinzip bei D-FF aus Latches

Zweiphasentakt (cont.)



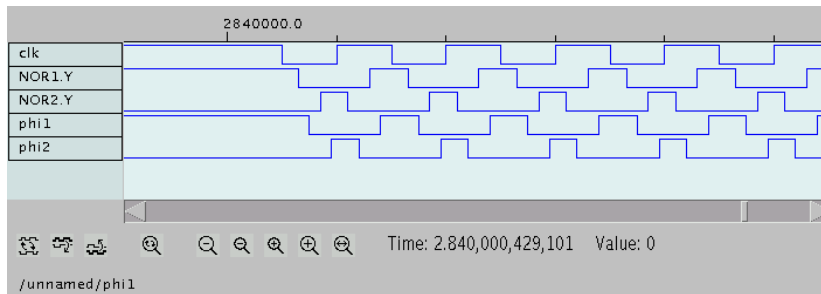
- ▶ nicht überlappender Takt mit Phasen Φ_1 und Φ_2
- ▶ vorderes D-Latch übernimmt Eingangswert D während Φ_1
bei Φ_2 übernimmt das hintere D-Latch und liefert Q

Zweiphasentakt: Erzeugung



[HenHA] Hades Demo: 12-gatedelay/40-tpcg/two-phase-clock-gen

Zweiphasentakt: Erzeugung (cont.)



- ▶ Verzögerungen geeignet wählen
 - ▶ Eins-Phasen der beiden Takte c_1 und c_2 sauber getrennt
- ⇒ nicht-überlappende Taktimpulse zur Ansteuerung von Schaltungen mit 2-Phasen-Taktung

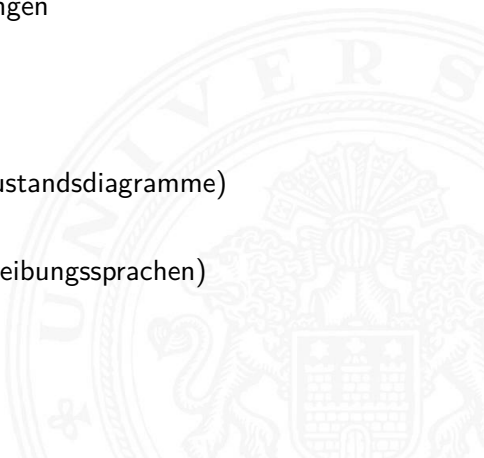


- ▶ viele verschiedene Möglichkeiten
- ▶ graphisch oder textuell

- ▶ algebraische Formeln/Gleichungen
- ▶ Flusstafel und Ausgangstafel

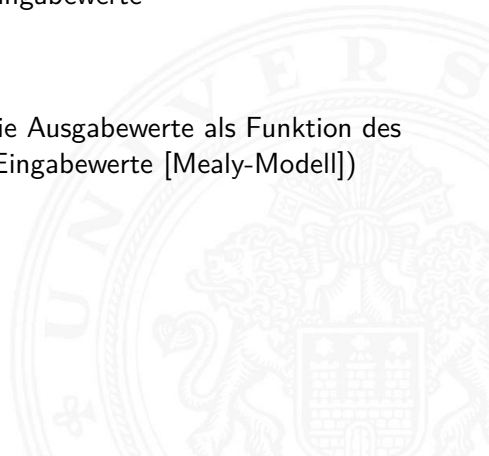
- ▶ Zustandsdiagramm
- ▶ State-Charts (hierarchische Zustandsdiagramme)

- ▶ Programme (Hardwarebeschreibungssprachen)





- ▶ entspricht der Funktionstabelle von Schaltnetzen
- ▶ **Flusstafel:** Tabelle für die Folgezustände als Funktion des aktuellen Zustands und der Eingabewerte
 - = beschreibt das δ -Schaltnetz
- ▶ **Ausgangstafel:** Tabelle für die Ausgabewerte als Funktion des aktuellen Zustands (und der Eingabewerte [Mealy-Modell])
 - = beschreibt das λ -Schaltnetz



- ▶ vier Zustände: {rot, rot-gelb, grün, gelb}
- ▶ Codierung beispielsweise als 2-bit Vektor (z_1, z_0)

- ▶ Flusstafel

Zustand	Codierung		Folgezustand	
	z_1	z_0	z_1^+	z_0^+
rot	0	0	0	1
rot-gelb	0	1	1	0
grün	1	0	1	1
gelb	1	1	0	0

▶ Ausgangstafel

Zustand	Codierung		Ausgänge		
	z_1	z_0	rt	ge	gr
rot	0	0	1	0	0
rot-gelb	0	1	1	1	0
grün	1	0	0	0	1
gelb	1	1	0	1	0

- ▶ Funktionstabelle für drei Schaltfunktionen
- ▶ Minimierung z.B. mit KV-Diagrammen



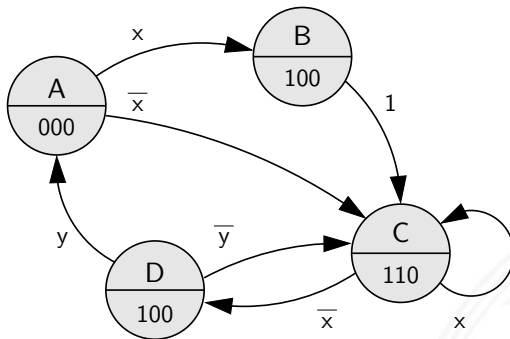
- ▶ **Zustandsdiagramm:** Grafische Darstellung eines Schaltwerks
- ▶ je ein Knoten für jeden Zustand
- ▶ je eine Kante für jeden möglichen Übergang

- ▶ Knoten werden passend benannt
- ▶ Kanten werden mit den Eingabemustern gekennzeichnet, bei denen der betreffende Übergang auftritt

- ▶ Moore-Schaltwerke: Ausgabe wird zusammen mit dem Namen im Knoten notiert
- ▶ Mealy-Schaltwerke: Ausgabe hängt vom Input ab und wird an den Kanten notiert

siehe auch en.wikipedia.org/wiki/State_diagram

Zustandsdiagramm: Moore-Automat



Zustand

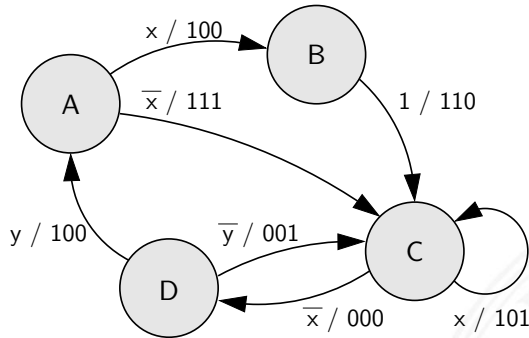


Übergang



- ▶ Ausgangswerte hängen nur vom Zustand ab
- ▶ können also im jeweiligen Knoten notiert werden
- ▶ Übergänge werden als Pfeile mit der Eingangsbelegung notiert, die den Übergang aktiviert
- ▶ ggf. Startzustand markieren (z.B. Segment, doppelter Kreis)

Zustandsdiagramm: Mealy-Automat



Zustand



Übergang

Bedingung / Ausgangswerte

- ▶ Ausgangswerte hängen nicht nur vom Zustand sondern auch von den Eingabewerten ab
- ▶ Ausgangswerte an den zugehörigen Kanten notieren
- ▶ übliche Notation: *Eingangsbelegung / Ausgangswerte*

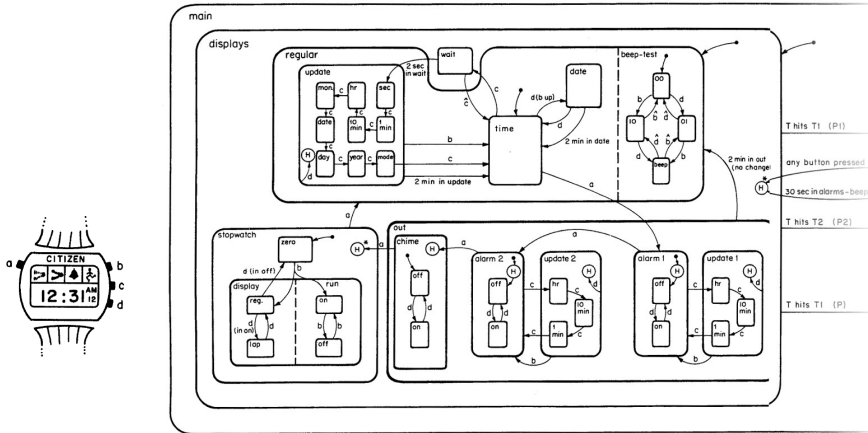
- ▶ erweiterte Zustandsdiagramme
- 1. Hierarchien, erlauben Abstraktion
 - ▶ Knoten repräsentieren entweder einen Zustand
 - ▶ oder einen eigenen (Unter-) Automaten
 - ▶ *History*-, *Default*-Mechanismen
- 2. Nebenläufigkeit, parallel arbeitende FSMs
- 3. Timer, Zustände nach max. Zeit verlassen

- ▶ beliebte Spezifikation für komplexe Automaten, eingebettete Systeme, Kommunikationssysteme, Protokolle etc.

- ▶ David Harel, *Statecharts – A visual formalism for complex systems*, CS84-05, Department of Applied Mathematics, The Weizmann Institute of Science, 1984 [Har87]

► Beispiel Digitaluhr

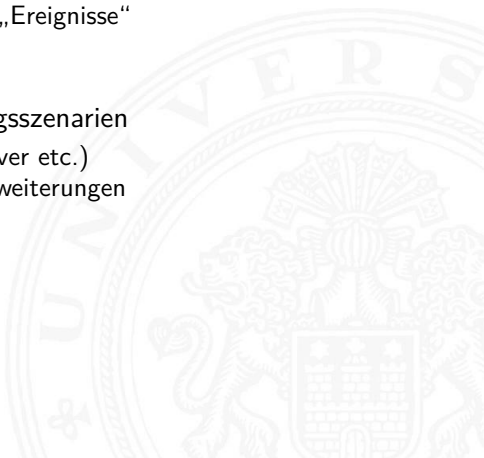
Citizen quartz multi-alarm





- ▶ eines der **gängigen Konzepte der Informatik**
- ▶ Modellierung, Entwurf und Simulation
 - ▶ zeitliche Abfolgen interner Systemzustände
 - ▶ bedingte Zustandswechsel
 - ▶ Reaktionen des Systems auf „Ereignisse“
 - ▶ Folgen von Aktionen
 - ▶ ...
- ▶ weitere „*spezielle*“ Anwendungsszenarien
 - ▶ verteilte Systeme (Client-Server etc.)
 - ▶ Echtzeitsysteme, ggf. mit Erweiterungen
 - ▶ eingebettete Systeme
 - ▶ ...

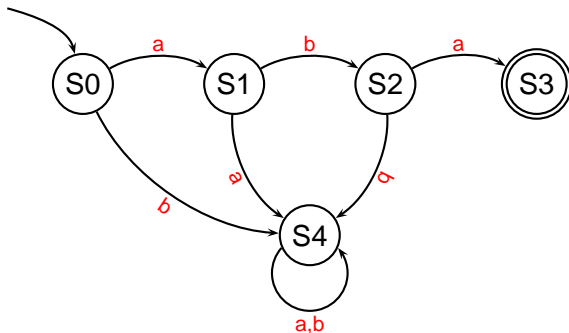
zahlreiche Beispiele



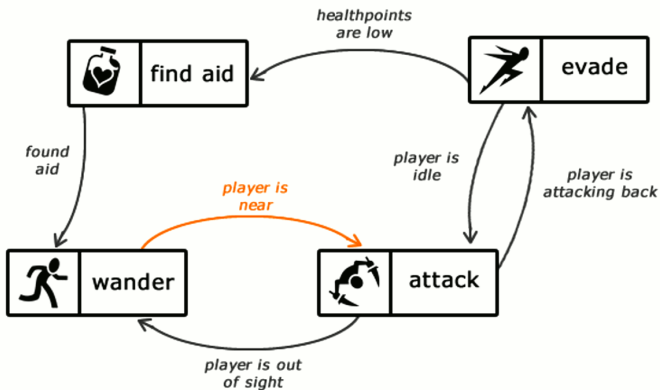
Endliche Automaten (cont.)

- ▶ in der Programmierung ...

Erkennung des Wortes: „a b a“



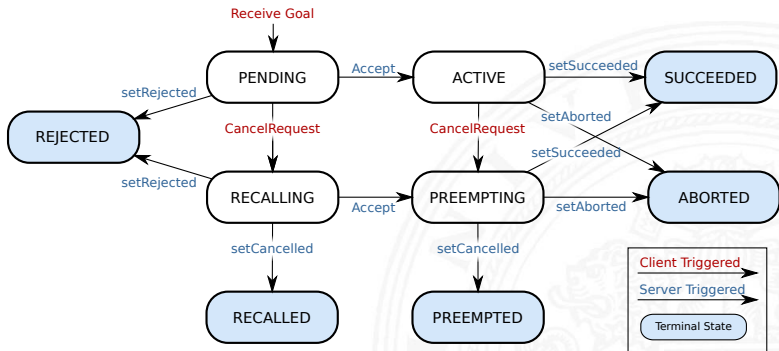
Game-Design: Verhalten eines Bots



gamedevelopment.tutsplus.com/tutorials/finite-state-machines-theory-and-implementation--gamedev-11867

- ▶ Beschreibung von Protokollen
- ▶ Verhalten verteilter Systeme: Client-Server Architektur

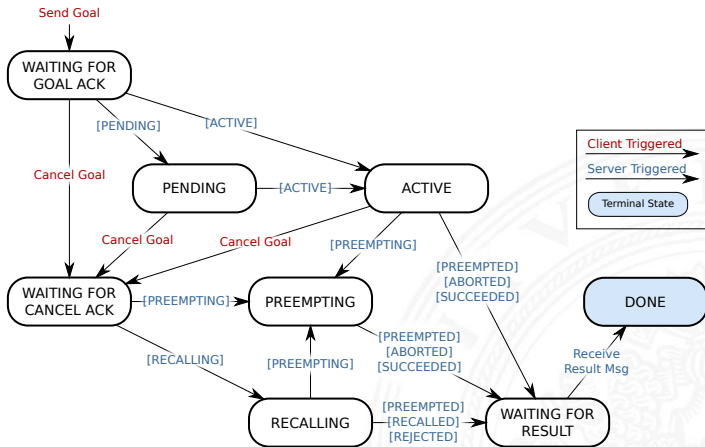
Server State Transitions



wiki.ros.org/actionlib/DetailedDescription

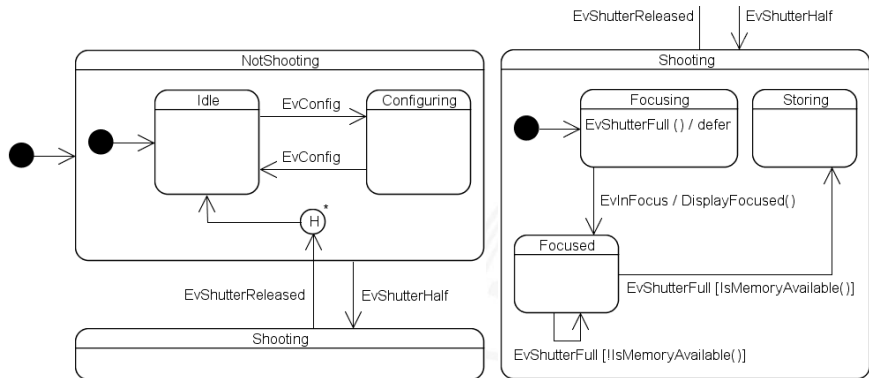
Endliche Automaten (cont.)

Client State Transitions



wiki.ros.org/actionlib/DetailedDescription

- ▶ Unterstützung durch Bibliotheken und Werkzeuge
State-Chart Bibliothek: Beispiel Digitalkamera



www.boost.org/doc/libs/1_77_0/libs/statechart/doc

FSM Editor / Code-Generator

FW Profile
© PNP Software
Version 2.2.5

Global Properties

State Machine Name:
Example 2

Project name:
example

User-Defined global variables:
int variable name =value +

Custom includes:
* Include "yourFile.h"

Notes:
notes

Show transition order:
no yes

Show text on diagram:
 auto functions/code descriptions

github.com/pnp-software/fwprofile, pnp-software.com/fwprofile

⇒ beliebig viele weitere Beispiele ...

„Endliche Automaten“ werden in RSB nur hardwarenah genutzt



- ▶ Beschreibung eines Schaltwerks als Programm:
 - ▶ normale Hochsprachen C, Java
 - ▶ spezielle Bibliotheken für normale Sprachen SystemC, Hades
 - ▶ spezielle Hardwarebeschreibungssprachen Verilog, VHDL
- ▶ Hardwarebeschreibungssprachen unterstützen Modellierung paralleler Abläufe und des Zeitverhaltens einer Schaltung
- ▶ wird hier nicht vertieft
- ▶ lediglich zwei Beispiele: D-Flipflop in Verilog und VHDL

```
module dff (clock, reset, din, dout); // Black-Box Beschreibung
input clock, reset, din;           // Ein- und Ausgänge
output dout;                       //

reg dout;                          // speicherndes Verhalten

always @(posedge clock or reset)   // Trigger für Code
begin                               //
    if (reset)                      // async. Reset
        dout = 1'b0;               //
    else                            // implizite Taktvorderflanke
        dout = din;                //
    end                             //
endmodule
```

- ▶ Deklaration eines Moduls mit seinen Ein- und Ausgängen
- ▶ Deklaration der speichernden Elemente („reg“)
- ▶ Aktivierung des Codes bei Signalwechseln („posedge clock“)

D-Flipflop in VHDL

Very High Speed Integrated Circuit Hardware Description Language

```
library ieee;
use ieee.std_logic_1164.all;

entity dff is
port ( clock      : in  std_logic;
       reset      : in  std_logic;
       din        : in  std_logic;
       dout       : out std_logic);
end entity dff;

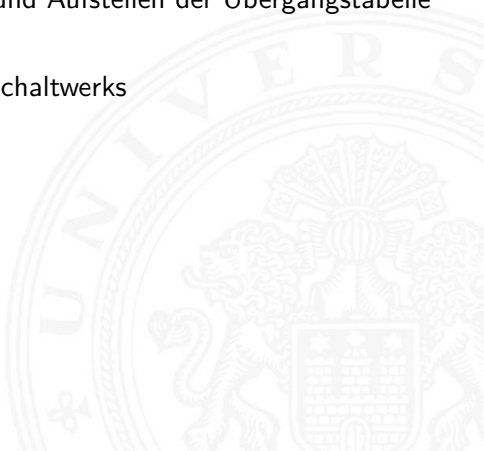
architecture behav of dff is
begin
  dff_p: process (reset, clock) is
  begin
    if reset = '1' then
      dout <= '0';
    elsif rising_edge(clock) then
      dout <= din;
    end if;
  end process dff_p;
end architecture behav;
```



Entwurf von Schaltwerken: sechs Schritte

1. Spezifikation (textuell oder graphisch, z.B. Zustandsdiagramm)
2. Aufstellen einer formalen Übergangstabelle
3. Reduktion der Zahl der Zustände
4. Wahl der Zustandskodierung und Aufstellen der Übergangstabelle
5. Minimierung der Schaltnetze
6. Überprüfung des realisierten Schaltwerks

ggf. mehrere Iterationen

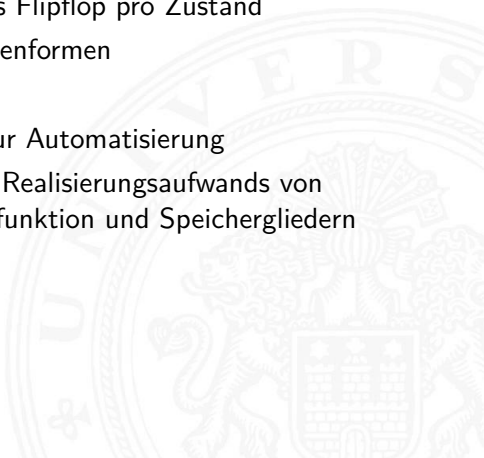




Vielfalt möglicher Codierungen

- ▶ binäre Codierung: minimale Anzahl der Zustände
- ▶ einschrittige Codes
- ▶ one-hot Codierung: ein aktives Flipflop pro Zustand
- ▶ applikationsspezifische Zwischenformen

- ▶ es gibt Entwurfsprogramme zur Automatisierung
- ▶ gemeinsame Minimierung des Realisierungsaufwands von Ausgangsfunktion, Übergangsfunktion und Speichergliedern





Entwurf ausgehend von Funktionstabellen problemlos

- ▶ alle Eingangsbelegungen und Zustände werden berücksichtigt
- ▶ don't-care Terme können berücksichtigt werden

zwei typische Fehler bei Entwurf ausgehend vom Zustandsdiagramm

- ▶ mehrere aktive Übergänge bei bestimmten Eingangsbelegungen
⇒ Widerspruch
- ▶ keine Übergänge bei bestimmten Eingangsbelegungen
⇒ Vollständigkeit

Überprüfung der Vollständigkeit

p Zustände, Zustandsdiagramm mit Kanten $h_{ij}(x)$:
Übergang von Zustand i nach Zustand j unter Belegung x

- ▶ für jeden Zustand überprüfen:
kommen alle (spezifizierten) Eingangsbelegungen auch tatsächlich in Kanten vor?

$$\forall i : \bigvee_{j=0}^{2^p-1} h_{ij}(x) = 1$$

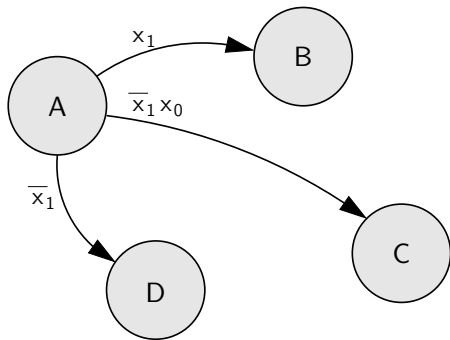
Überprüfung der Widerspruchsfreiheit

p Zustände, Zustandsdiagramm mit Kanten $h_{ij}(x)$:
Übergang von Zustand i nach Zustand j unter Belegung x

- ▶ für jeden Zustand überprüfen:
kommen alle (spezifizierten) Eingangsbelegungen nur einmal vor?

$$\forall i : \bigvee_{j,k=0, j \neq k}^{2^p-1} (h_{ij}(x) \wedge h_{ik}(x)) = 0$$

Vollständigkeit und Widerspruchsfreiheit: Beispiel



▶ Zustand A, Vollständigkeit: $x_1 \vee \bar{x}_1 x_0 \vee \bar{x}_1 = 1$ vollständig

▶ Zustand A, Widerspruchsfreiheit: alle Paare testen

$$x_1 \wedge \bar{x}_1 x_0 = 0 \quad \text{ok}$$

$$x_1 \wedge \bar{x}_1 = 0 \quad \text{ok}$$

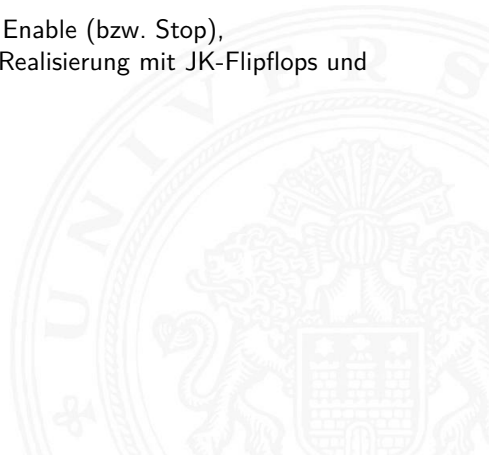
$$\bar{x}_1 x_0 \wedge \bar{x}_1 \neq 0 \quad \text{für } x_1 = 0 \text{ und } x_0 = 1 \text{ beide Übergänge aktiv}$$



- ▶ Verkehrsampel
 - ▶ drei Varianten mit unterschiedlicher Zustandskodierung

- ▶ Zählschaltungen
 - ▶ einfacher Zähler, Zähler mit Enable (bzw. Stop),
 - ▶ Vorwärts-Rückwärts Zähler, Realisierung mit JK-Flipflops und D-Flipflops

- ▶ Digitaluhr
 - ▶ BCD Zähler
 - ▶ DCF77 Protokoll
 - ▶ Siebensegment-Anzeige



Beispiel Verkehrsampel:

- ▶ drei Ausgänge: {rot, gelb, grün}
- ▶ vier Zustände: {rot, rot-gelb, grün, gelb}
- ▶ zunächst kein Eingang, feste Zustandsfolge wie oben

- ▶ Aufstellen des Zustandsdiagramms
- ▶ Wahl der Zustandskodierung
- ▶ Aufstellen der Tafeln für δ - und λ -Schaltnetz
- ▶ anschließend Minimierung der Schaltnetze
- ▶ Realisierung (je 1 D-Flipflop pro Zustandsbit) und Test

Schaltwerksentwurf: Ampel – Variante 1

- ▶ vier Zustände, Codierung als 2-bit Vektor (z_1, z_0)
- ▶ Fluss- und Ausgangstafel für binäre Zustandskodierung

Zustand	Codierung		Folgezustand		Ausgänge		
	z_1	z_0	z_1^+	z_0^+	rt	ge	gr
rot	0	0	0	1	1	0	0
rot-gelb	0	1	1	0	1	1	0
grün	1	0	1	1	0	0	1
gelb	1	1	0	0	0	1	0

- ▶ resultierende Schaltnetze

$$z_1^+ = (z_1 \wedge \overline{z_0}) \vee (\overline{z_1} \wedge z_0) = z_1 \oplus z_0$$

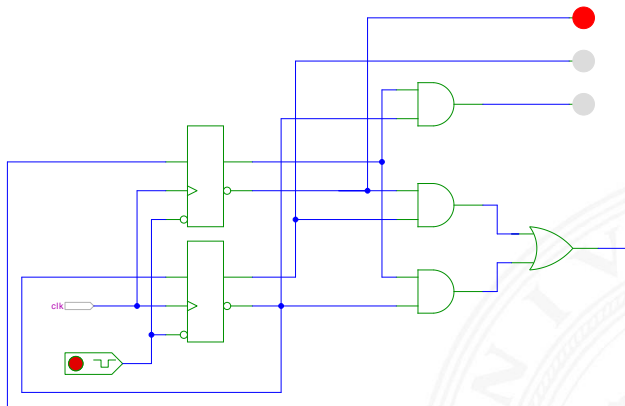
$$z_0^+ = \overline{z_0}$$

$$rt = \overline{z_1}$$

$$ge = z_0$$

$$gr = (z_1 \wedge \overline{z_0})$$

Schaltwerksentwurf: Ampel – Variante 1 (cont.)



[HenHA] Hades Demo: 18-fsm/10-trafficlight/ampel_41

Schaltwerksentwurf: Ampel – Variante 2

- ▶ 4+1 Zustände, Codierung als 3-bit Vektor (z_2, z_1, z_0)
Reset-Zustand: alle Lampen aus
- ▶ Zustandsbits korrespondieren mit den aktiven Lampen:
 $gr = z_2$, $ge = z_1$ und $rt = z_0$

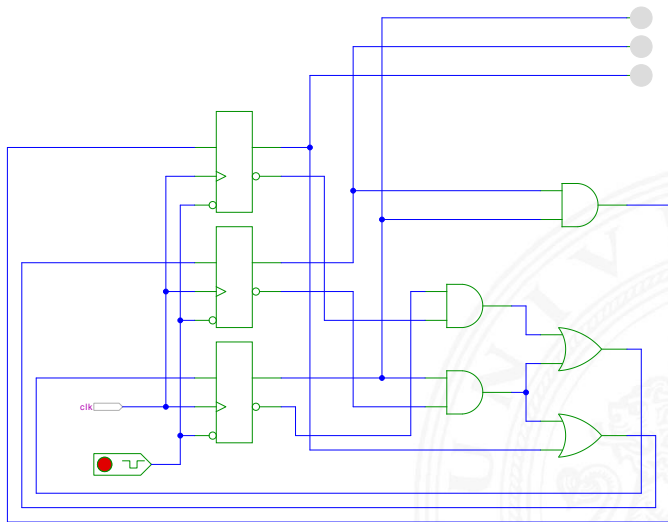
Zustand	Codierung			Folgezustand		
	z_2	z_1	z_0	z_2^+	z_1^+	z_0^+
reset	0	0	0	0	0	1
rot	0	0	1	0	1	1
rot-gelb	0	1	1	1	0	0
grün	1	0	0	0	1	0
gelb	0	1	0	0	0	1

- ▶ benutzt 1-bit zusätzlich für die Zustände
- ▶ Ausgangsfunktion λ minimal: entfällt
- ▶ Übergangsfunktion δ : $z_2^+ = (z_1 \wedge z_0)$ $z_1^+ = z_2 \vee (\overline{z_1} \wedge z_0)$
 $z_0^+ = (\overline{z_2} \wedge \overline{z_0}) \vee (\overline{z_1} \wedge z_0)$

Schaltwerksentwurf: Ampel – Variante 2 (cont.)

10.9.1 Schaltwerke - Beispiele - Ampelsteuerung

64-040 Rechnerstrukturen und Betriebssysteme



[HenHA] Hades Demo: 18-fsm/10-trafficlight/ampel_42

Schaltwerksentwurf: Ampel – Variante 3

- ▶ vier Zustände, Codierung als 4-bit *one-hot* Vektor (z_3, z_2, z_1, z_0)
- ▶ Beispiel für die Zustandskodierung

Zustand	Codierung				Folgezustand			
	z_3	z_2	z_1	z_0	z_3^+	z_2^+	z_1^+	z_0^+
rot	0	0	0	1	0	0	1	0
rot-gelb	0	0	1	0	0	1	0	0
grün	0	1	0	0	1	0	0	0
gelb	1	0	0	0	0	0	0	1

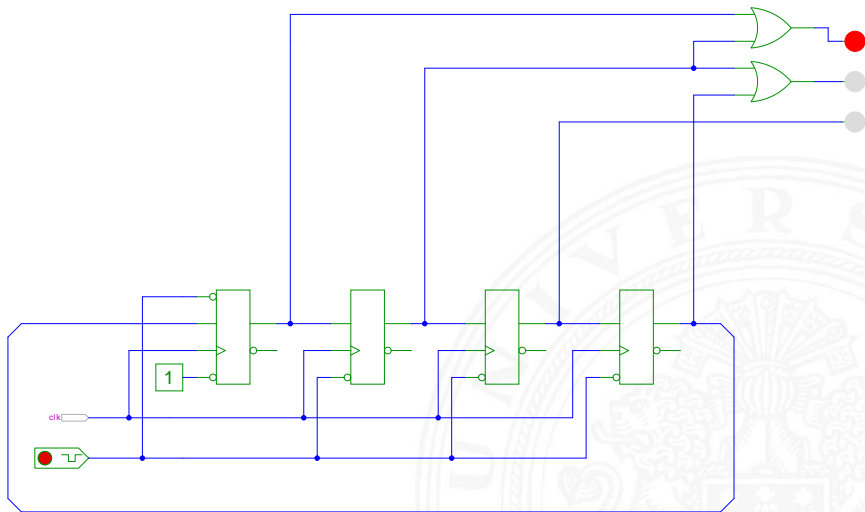
- ▶ 4-bit statt minimal 2-bit für die Zustände
- ▶ Übergangsfunktion δ minimal: Rotate-Left um 1
⇒ Automat sehr schnell, hohe Taktrate möglich
- ▶ Ausgangsfunktion λ sehr einfach:

$$gr = z_2 \quad ge = z_3 \vee z_1 \quad rt = z_1 \vee z_0$$

Schaltwerksentwurf: Ampel – Variante 3 (cont.)

10.9.1 Schaltwerke - Beispiele - Ampelsteuerung

64-040 Rechnerstrukturen und Betriebssysteme



[HenHA] Hades Demo: 18- fsm/10- trafficlight/ampel_44

- ▶ viele Möglichkeiten der Zustandscodierung
- ▶ Dualcode: minimale Anzahl der Zustände
- ▶ applikations-spezifische Codierungen
- ▶ One-Hot Encoding: viele Zustände, einfache Schaltnetze
- ▶ ...
- ▶ Kosten/Performanz des Schaltwerks abhängig von Codierung
- ▶ Heuristiken zur Suche nach (relativem) Optimum

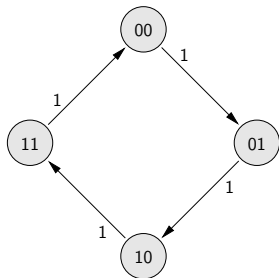


- ▶ diverse Beispiele für Zählschaltungen
- ▶ Zustandsdiagramme und Flusstafeln
- ▶ Schaltbilder

- ▶ n -bit Vorwärtszähler
- ▶ n -bit Zähler mit Stop und/oder Reset
- ▶ Vorwärts-/Rückwärtszähler
- ▶ synchrone und asynchrone Zähler
- ▶ Beispiel: Digitaluhr (BCD Zähler)



2-bit Zähler: Zustandsdiagramm

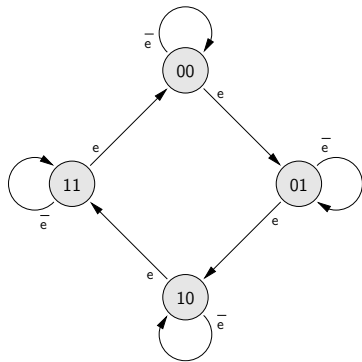


- ▶ Zähler als „trivialer“ endlicher Automat

2-bit Zähler mit Enable: Zustandsdiagramm, Flusstafel

10.9.2 Schaltwerke - Beispiele - Zählschaltungen

64-040 Rechnerstrukturen und Betriebssysteme

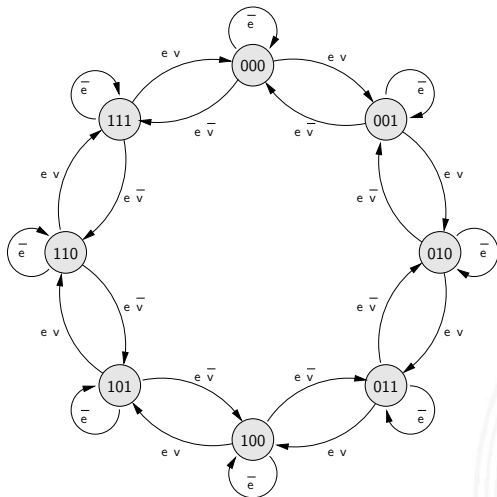


Eingabe	e	\bar{e}
Zustand	Folgezustand	
00	01	00
01	10	01
10	11	10
11	00	11

3-bit Zähler mit Enable, Vor-/Rückwärts

10.9.2 Schaltwerke - Beispiele - Zählschaltungen

64-040 Rechnerstrukturen und Betriebssysteme

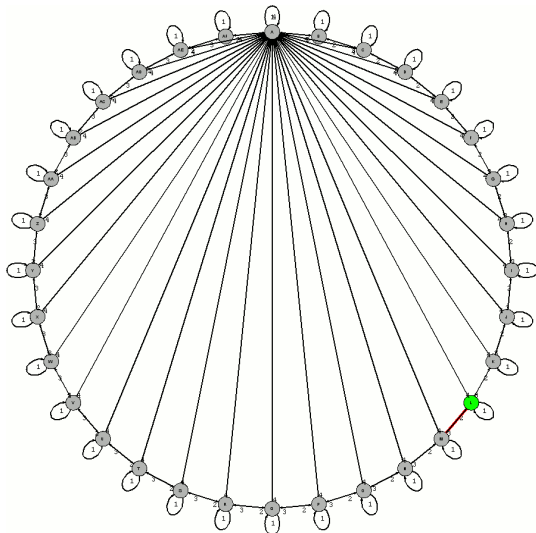


Eingabe	$e v$	$e \bar{v}$	\bar{e}^*
Zustand	Folgezustand		
000	001	111	000
001	010	000	001
010	011	001	010
011	100	010	011
100	101	011	100
101	110	100	101
110	111	101	110
111	000	110	111

5-bit Zähler mit Reset: Zustandsdiagramm und Flusstafel

10.9.2 Schaltwerke - Beispiele - Zählschaltungen

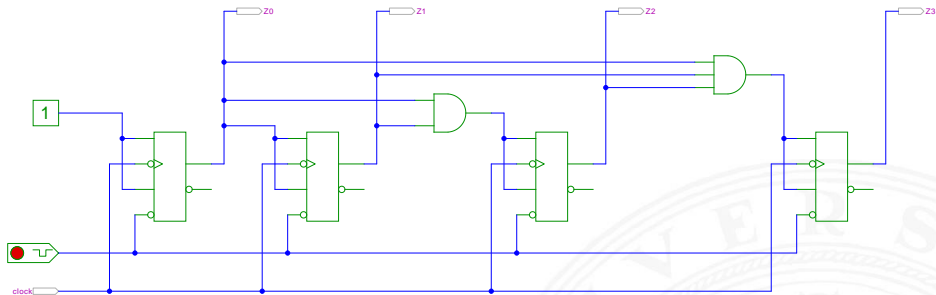
64-040 Rechnerstrukturen und Betriebssysteme



Zustand	Index der Eingabe			
	1	2	3	4
A	A	B	AF	A
B	B	C	A	A
C	C	D	B	A
D	D	E	C	A
E	E	F	D	A
F	F	G	E	A
G	G	H	F	A
H	H	I	G	A
I	I	J	H	A
J	J	K	I	A
K	K	L	J	A
L	L	M	K	A
M	M	N	L	A
N	N	O	M	A
O	O	P	N	A
P	P	Q	O	A
Q	Q	R	P	A
R	R	S	Q	A
S	S	T	R	A
T	T	U	S	A
U	U	V	T	A
V	V	W	U	A
W	W	X	V	A
X	X	Y	W	A
Y	Y	Z	X	A
Z	Z	AA	Y	A
AA	AA	AB	Z	A
AB	AB	AC	AA	A
AC	AC	AD	AB	A
AD	AD	AE	AC	A
AE	AE	AF	AD	A
AF	AF	A	AE	A

Eingabe 1: stop, 2: zählen, 3: rückwärts zählen, 4: Reset nach A

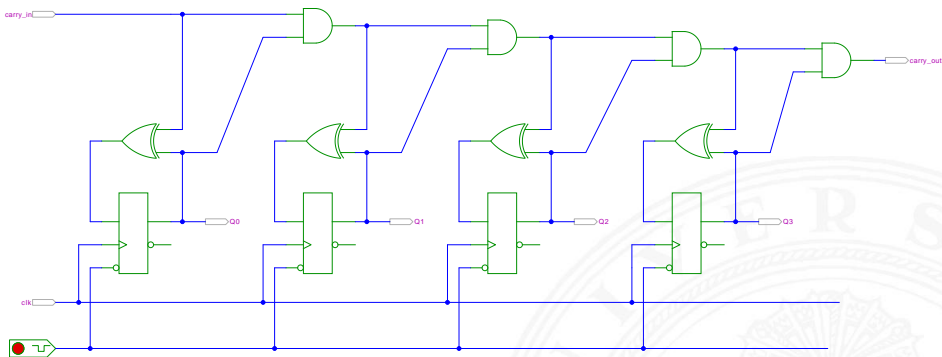
4-bit Binärzähler mit JK-Flipflops



[HenHA] Hades Demo: 30-counters/30-sync/sync

- ▶ $J_0 = K_0 = 1$: Ausgang z_0 wechselt bei jedem Takt
- ▶ $J_i = K_i = (z_0 z_1 \dots z_{i-1})$: Ausgang z_i wechselt, wenn alle niedrigeren Stufen 1 sind

4-bit Binärzähler mit D-Flipflops (kaskadierbar)



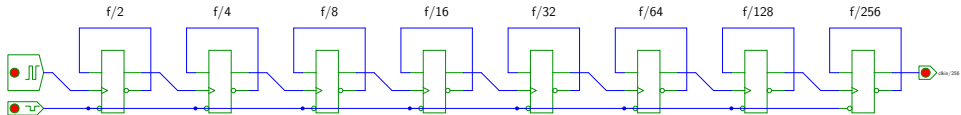
[HenHA] Hades Demo: 30-counters/30-sync/sync-dff

- ▶ $D_0 = Q_0 \oplus c_{in}$ wechselt bei Takt, wenn c_{in} aktiv ist
- ▶ $D_i = Q_i \oplus (c_{in} Q_0 Q_1 \dots Q_{i-1})$ wechselt, wenn alle niedrigeren Stufen und Carry-in c_{in} 1 sind

Asynchroner n -bit Zähler/Teiler mit D-Flipflops

10.9.2 Schaltwerke - Beispiele - Zählschaltungen

64-040 Rechnerstrukturen und Betriebssysteme

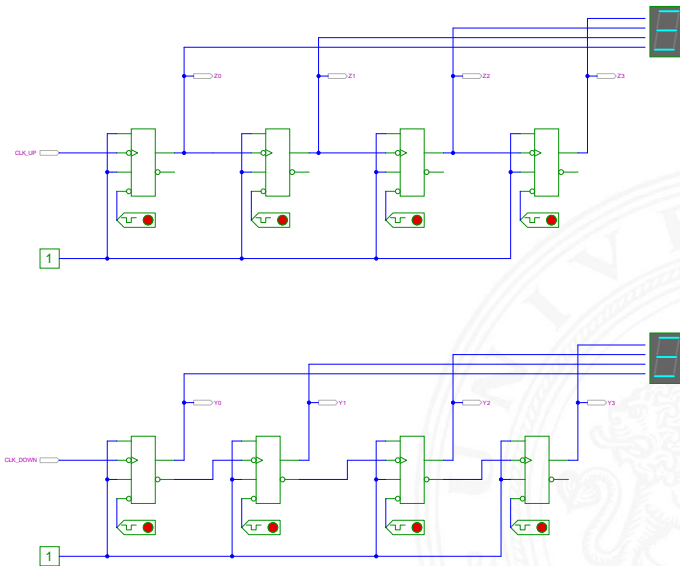


[HenHA] Hades Demo: 30-counters/20-async/counter-dff

- ▶ $D_i = \overline{Q_i}$: jedes Flipflop wechselt bei seinem Taktimpuls
- ▶ Takteingang C_0 treibt nur das vorderste Flipflop
- ▶ $C_i = Q_{i-1}$: Ausgang der Vorgängerstufe als Takt von Stufe i

- ▶ erstes Flipflop wechselt bei jedem Takt \Rightarrow Zählrate $C_0/2$
zweites Flipflop bei jedem zweiten Takt \Rightarrow Zählrate $C_0/4$
 n -tes Flipflop bei jedem n -ten Takt \Rightarrow Zählrate $C_0/2^n$
- ▶ sehr hohe maximale Taktrate
- **Achtung**: Flipflops schalten nacheinander, nicht gleichzeitig

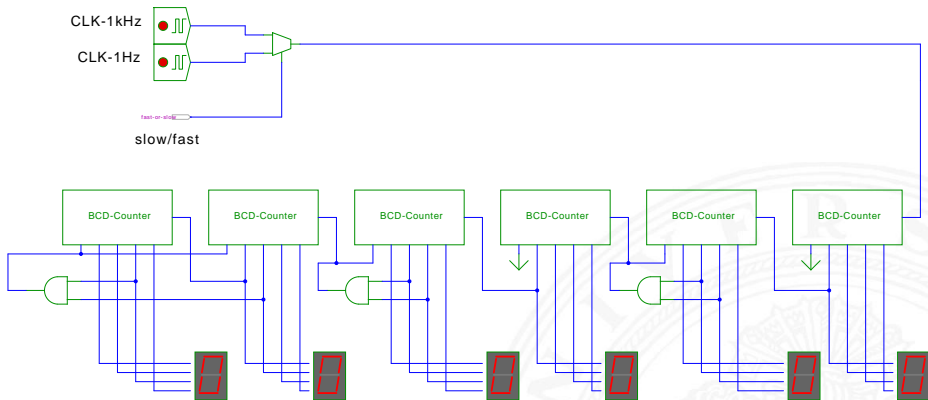
Asynchrone 4-bit Vorwärts- und Rückwärtszähler



Digitaluhr mit BCD Zählern

10.9.3 Schaltwerke - Beispiele - verschiedene Beispiele

64-040 Rechnerstrukturen und Betriebssysteme



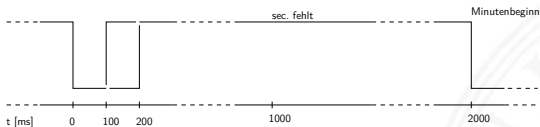
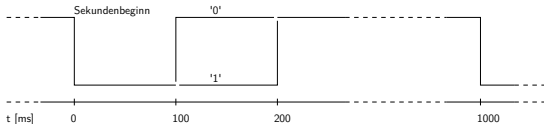
[HenHA] Hades Demo: 30-counters/80-digiclock/digiclock

- ▶ Stunden Minuten Sekunden (hh:mm:ss)
- ▶ async. BCD Zähler mit Takt (rechts) und Reset (links unten)
- ▶ Übertrag 1er- auf 10er-Stelle jeweils beim Übergang 9 → 0
- ▶ Übertrag und Reset der Zehner beim Auftreten des Wertes 6

- ▶ Beispiel für komplexe Schaltung
 - ▶ mehrere einfache Komponenten
 - ▶ gekoppelte Automaten, Zähler etc.
- ▶ DCF 77 Zeitsignal
 - ▶ Langwelle 77,5 KHz
 - ▶ Sender nahe Frankfurt
 - ▶ ganz Deutschland abgedeckt
- ▶ pro Sekunde wird ein Bit übertragen
 - ▶ Puls mit abgesenktem Signalpegel: „Amplitudenmodulation“
 - ▶ Pulslänge: 100 ms entspricht Null, 200 ms entspricht Eins
 - ▶ Pulsbeginn ist Sekundenbeginn
- ▶ pro Minute werden 59 Bits übertragen
 - ▶ Uhrzeit hh:mm (implizit Sekunden), MEZ/MESZ
 - ▶ Datum dd:mm:yy, Wochentag
 - ▶ Parität
 - ▶ fehlender 60ster Puls markiert Ende einer Minute

Funkgesteuerte DCF 77 Uhr (cont.)

- ▶ Decodierung der Bits aus DCF 77 Protokoll mit entsprechend entworfenem Schaltwerk



- ▶ siehe z.B.: de.wikipedia.org/wiki/DCF77

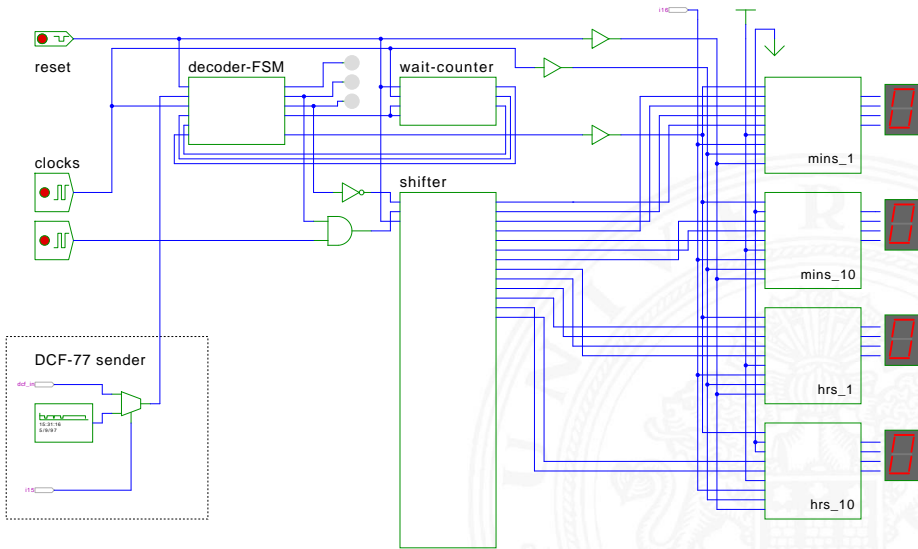
Sek.	Bit	Wert	Bedeutung	Beispiel
0	0		Minutenbeginn	1
1	*		nicht belegt, i.A. wird 0 gesendet	0
:	:			
14	*		- s.o. -	0
15	0/1		1: Reserveantenne an	0
16	0/1		1: Stundensprung folgt (z.B. Sommerzeit)	0
17	0/1	2	Zeitenbits: geben die Abweichung von der	1
18	0/1	1	Weltzeit in Stunden an (MEZ = 1, MESZ = 2)	0
19	0/1	1	1: Schaltsekunde folgt	0
20	1		Start der Zeitcodierung	1
21	0/1	1	Minuten - Stelle 1	1
22	0/1	2	- s.o. -	0
23	0/1	4	- s.o. -	1
24	0/1	8	- s.o. -	0 = 5
25	0/1	10	Minuten - Stelle 10	1
26	0/1	20	- s.o. -	1
27	0/1	40	- s.o. -	0 = 3
28	0/1		Prüfbit zu 21...27 (even)	0
29	0/1	1	Stunden - Stelle 1	1
30	0/1	2	- s.o. -	0
31	0/1	4	- s.o. -	0
32	0/1	8	- s.o. -	1 = 9
33	0/1	10	Stunden - Stelle 10	1
34	0/1	20	- s.o. -	0 = 1
35	0/1		Prüfbit zu 29...34 (even)	1
36	0/1	1	Kalendertag - Stelle 1	0
37	0/1	2	- s.o. -	1
38	0/1	4	- s.o. -	0
39	0/1	8	- s.o. -	0 = 2
40	0/1	10	Kalendertag - Stelle 10	0
41	0/1	20	- s.o. -	0 = 0
42	0/1	1	Wochentag	1
43	0/1	2	- s.o. -	0
44	0/1	4	- s.o. -	0 = 1 (Mo)
45	0/1	1	Kalendermonat - Stelle 1	0
46	0/1	2	- s.o. -	1
47	0/1	4	- s.o. -	0
48	0/1	8	- s.o. -	0 = 2
49	0/1	10	Kalendermonat - Stelle 10	1 = 1
50	0/1	1	Kalenderjahr - Stelle 1	1
51	0/1	2	- s.o. -	0
52	0/1	4	- s.o. -	0
53	0/1	8	- s.o. -	1 = 9
54	0/1	10	Kalenderjahr - Stelle 10	1
55	0/1	20	- s.o. -	0
56	0/1	40	- s.o. -	0
57	0/1	80	- s.o. -	0 = 1
58	0/1		Prüfbit zu 36...57 (even)	1
59	-		Marke fehlt, weder 0 noch 1 wird gesendet	

Beispiel: Mo. 02.12.19: 19.35

Funkgesteuerte DCF 77 Uhr: Gesamtsystem

10.9.3 Schaltwerke - Beispiele - verschiedene Beispiele

64-040 Rechnerstrukturen und Betriebssysteme



[HenHA] Hades Demo: 45-misc/80-dcf77/dcf77

Ansteuerung mehrstelliger Siebensegment-Anzeigen?

- ▶ direkte Ansteuerung erfordert $7 \cdot n$ Leitungen für n Ziffern
- ▶ und je einen Siebensegment-Decoder pro Ziffer

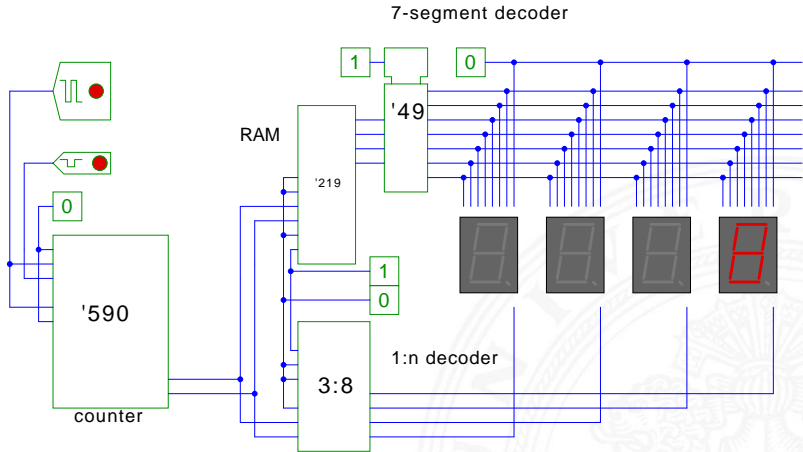
Zeit-Multiplex-Verfahren benötigt nur $7 + n$ Leitungen

- ▶ die Anzeigen werden nacheinander nur ganz kurz eingeschaltet
- ▶ ein gemeinsamer Siebensegment-Decoder
Eingabe wird entsprechend der aktiven Ziffer umgeschaltet
- ▶ das Auge sieht die leuchtenden Segmente und „mittelt“
- ▶ ab ca. 100 Hz Frequenz erscheint die Anzeige ruhig

Hades-Beispiel: Kombination mehrerer bekannter einzelner Schaltungen zu einem komplexen Gesamtsystem

- ▶ vierstellige Anzeige
- ▶ darzustellende Werte sind im RAM (74219) gespeichert
- ▶ Zähler-IC (74590) erzeugt 2-bit Folge {00, 01, 10, 11}
- ▶ 3:8-Decoder-IC (74138) erzeugt daraus die Folge {1110, 1101, 1011, 0111} um nacheinander je eine Anzeige zu aktivieren (low-active)
- ▶ Siebensegment-Decoder-IC (7449) treibt die sieben Segmentleitungen

Multiplex-Siebensegment-Anzeige (cont.)



[HenHA] Hades Demo: 45-misc/50-displays/multiplexed-display



- [SS04] W. Schiffmann, R. Schmitz: *Technische Informatik 1 – Grundlagen der digitalen Elektronik*.
5. Auflage, Springer-Verlag, 2004. ISBN 978-3-540-40418-7
- [Rei98] N. Reifschneider: *CAE-gestützte IC-Entwurfsmethoden*.
Prentice Hall, 1998. ISBN 3-8272-9550-5
- [WE94] N.H.E. Weste, K. Eshraghian:
Principles of CMOS VLSI design – A systems perspective.
2nd edition, Addison-Wesley, 1994. ISBN 0-201-53376-6
- [Har87] D. Harel: *Statecharts: A visual formalism for complex systems*. in: *Sci. Comput. Program.* 8 (1987), Juni, Nr. 3,
S. 231-274. ISSN 0167-6423



[HenHA] N. Hendrich: *HADES — HAMBURG DEsign System*.

Universität Hamburg, FB Informatik, Lehrmaterial.

tams.informatik.uni-hamburg.de/applets/hades/webdemos

[Hei05] K. von der Heide: *Vorlesung: Technische Informatik 1 — interaktives Skript*. Universität Hamburg, FB Informatik, 2005.

tams.informatik.uni-hamburg.de/lectures/2004ws/vorlesung/t1

