

# 64-040 Modul IP7: Rechnerstrukturen

[http://tams.informatik.uni-hamburg.de/  
lectures/2011ws/vorlesung/rs](http://tams.informatik.uni-hamburg.de/lectures/2011ws/vorlesung/rs)

## Kapitel 2

Andreas Mäder



Universität Hamburg  
Fakultät für Mathematik, Informatik und Naturwissenschaften  
Fachbereich Informatik

**Technische Aspekte Multimodaler Systeme**

Wintersemester 2011/2012



# Kapitel 2

## Digitalrechner

Semantic Gap

Abstraktionsebenen

Virtuelle Maschine

Beispiel: HelloWorld

von-Neumann-Konzept

Geschichte





# Definition: Digitalrechner

## Tanenbaum: Structured Computer Organization

*A digital computer is a machine that can solve problems for people by carrying out instructions given to it. A sequence of instructions describing how to perform a certain task is called a program.*

*The electronic circuits of each computer can recognize and directly execute a limited set of simple instructions into which all its programs must be converted before they can be executed.*

- ▶ Probleme lösen: durch Abarbeiten einfacher **Befehle**
- ▶ Abfolge solcher Befehle ist ein **Programm**
- ▶ Maschine versteht nur ihre eigene **Maschinsprache**

## Befehlssatz und Semantic Gap

- ▶ ... *directly execute a limited set of simple instructions.* ...

Typische Beispiele für solche Befehle:

- ▶ addiere die zwei Zahlen in Register R1 und R2
  - ▶ überprüfe, ob das Resultat Null ist
  - ▶ kopiere ein Datenwort von Adresse 13 ins Register R4
- ⇒ extrem niedriges Abstraktionsniveau
- ▶ natürliche Sprache mit Kontextwissen  
 Beispiel: „vereinbaren Sie einen Termin mit dem Steuerberater“
  - ▶ **Semantic gap**: Diskrepanz zu einfachen/elementaren Anweisungen
  - ▶ Vermittlung zwischen Mensch und Computer erfordert zusätzliche Abstraktionsebenen und Software



## Rechnerarchitektur bzw. -organisation

- ▶ Definition solcher Abstraktionsebenen bzw. Schichten
- ▶ mit möglichst einfachen und sauberen Schnittstellen
- ▶ jede Ebene definiert eine neue (mächtigere) **Sprache**
  
- ▶ diverse Optimierungs-Kriterien/Möglichkeiten:
  - ▶ Performance, Hardwarekosten, Softwarekosten, ...
  - ▶ Wartungsfreundlichkeit, Stromverbrauch, ...

Achtung / Vorsicht:

- ▶ Gesamtverständnis erfordert Kenntnisse auf allen Ebenen
- ▶ häufig Rückwirkung von unteren auf obere Ebenen



## Rückwirkung von unteren Ebenen: Arithmetik

```

public class Overflow {
    ...
    public static void main( String[] args ) {
        printInt( 0 );           // 0
        printInt( 1 );           // 1
        printInt( -1 );          // -1
        printInt( 2+(3*4) );     // 14
        printInt( 100*200*300 ); // 6000000
        printInt( 100*200*300*400 ); // -1894967296 (!)
        printDouble( 1.0 );      // 1.0
        printDouble( 0.3 );      // 0.3
        printDouble( 0.1 + 0.1 + 0.1 ); // 0.30000000000000004 (!)
        printDouble( (0.3) - (0.1+0.1+0.1) ); // -5.5E-17 (!)
    }
}
    
```

## Rückwirkung von unteren Ebenen: Performance

```

public static double sumRowCol( double[][] matrix ) {
    int rows = matrix.length;
    int cols = matrix[0].length;
    double sum = 0.0;
    for( int r = 0; r < rows; r++ ) {
        for( int c = 0; c < cols; c++ ) {
            sum += matrix[r][c];
        }
    }
    return sum;
}
    
```

Matrix creation (5000×5000)

2105 msec.

Matrix row-col summation

75 msec.

Matrix col-row summation

383 msec.

⇒ 5x langsamer

Sum = 600.8473695346258 / 600.8473695342268

⇒ andere Werte

# Maschine mit mehreren Ebenen

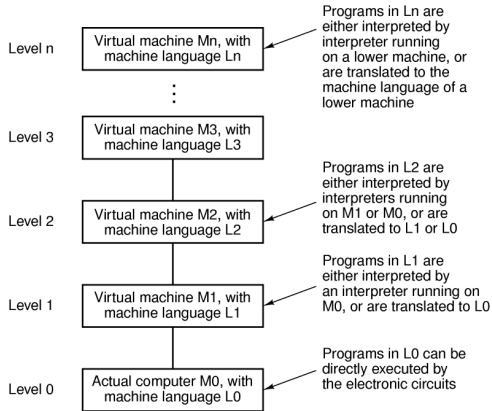


Figure 1-1. A multilevel machine.





# Abstraktionsebenen und Sprachen

- ▶ jede Ebene definiert eine neue (mächtigere) Sprache
- ▶ Abstraktionsebene  $\iff$  Sprache
- ▶  $L_0 < L_1 < L_2 < L_3 < \dots$

Software zur Übersetzung zwischen den Ebenen

- ▶ **Compiler:**  
Erzeugen eines neuen Programms, in dem jeder L1 Befehl durch eine zugehörige Folge von L0 Befehlen ersetzt wird
- ▶ **Interpreter:**  
direkte Ausführung der L0 Befehlsfolgen zu jedem L1 Befehl



# Virtuelle Maschine

- ▶ für einen Interpreter sind L1 Befehle einfach nur Daten
- ▶ die dann in die zugehörigen L0 Befehle umgesetzt werden

⇒ dies ist gleichwertig mit einer:

## **Virtuellen Maschine M1 für die Sprache L1**

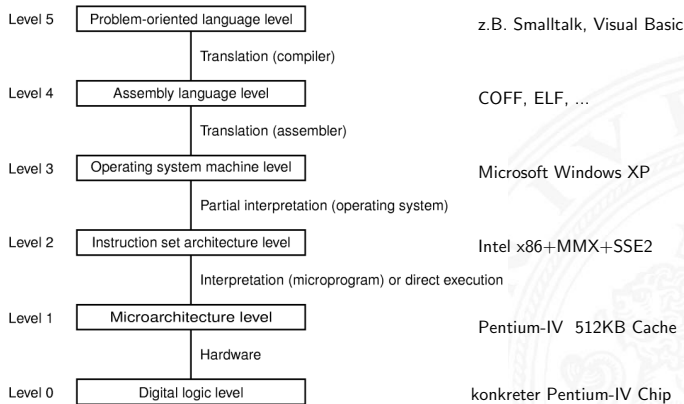
- ▶ ein Interpreter erlaubt es, jede beliebige Maschine zu simulieren
- ▶ und zwar auf jeder beliebigen (einfacheren) Maschine M0
- ▶ Programmierer muss sich nicht um untere Schichten kümmern
- ▶ Nachteil: die virtuelle Maschine ist meistens langsamer als die echte Maschine M1
- ▶ Maschine M0 kann wiederum eine virtuelle Maschine sein (!)
- ▶ unterste Schicht ist jeweils die Hardware



## Übliche Einteilung der Ebenen

Anwendungsebene	Hochsprachen (Java, Smalltalk, ...)
Assemblerebene	low-level Anwendungsprogrammierung
Betriebssystemebene	Betriebssystem, Systemprogrammierung
Rechnerarchitektur	Schnittstelle zwischen SW und HW, Befehlssatz, Datentypen
Mikroarchitektur	Steuerwerk und Operationswerk: Register, ALU, Speicher, ...
Logikebene	Grundsaltungen: Gatter, Flipflops, ...
Transistorebene	Transistoren, Chip-Layout
Physikalische Ebene	Elektrotechnik, Geometrien

## Beispiel: Sechs Ebenen



**Figure 1-2.** A six-level computer. The support method for each level is supported is indicated below it (along with the name of the supporting program).

## Hinweis: Ebenen vs. Vorlesungen im BSc-Studiengang

Anwendungsebene: SE1..SE3, AD, ...

Assemblerebene: RS

Betriebssystemebene: GSS

Rechnerarchitektur: RS, RAM

Mikroarchitektur: RS, RAM

Logikebene: RS, RAM

Device-Level: RAM



# HelloWorld: Anwendungsebene: Quellcode

```

/* HelloWorld.c - print a welcome message */

#include <stdio.h>

int main( int argc, char ** argv ) {
    printf( "Hello, world!\n" );
    return 0;
}
  
```

## Übersetzung

```

gcc -S HelloWorld.c
gcc -c HelloWorld.c
gcc -o HelloWorld.exe HelloWorld.c
  
```



# HelloWorld: Assemblerebene: cat HelloWorld.s

```

main:
    leal    4(%esp), %ecx
    andl   $-16, %esp
    pushl  -4(%ecx)
    pushl  %ebp
    movl   %esp, %ebp
    pushl  %ecx
    subl   $4, %esp
    movl   $.LC0, (%esp)
    call   puts
    movl   $0, %eax
    addl   $4, %esp
    popl   %ecx
    popl   %ebp
    leal   -4(%ecx), %esp
    ret
  
```



# HelloWorld: Objectcode: od -x HelloWorld.o

```

00000000 457f 464c 0101 0001 0000 0000 0000 0000
00000020 0001 0003 0001 0000 0000 0000 0000 0000
00000040 00f4 0000 0000 0000 0034 0000 0000 0028
00000060 000b 0008 4c8d 0424 e483 fff0 fc71 8955
00000100 51e5 ec83 c704 2404 0000 0000 fce8 ffff
00000120 b8ff 0000 0000 c483 5904 8d5d fc61 00c3
00000140 6548 6c6c 2c6f 7720 726f 646c 0021 4700
00000160 4343 203a 4728 554e 2029 2e34 2e31 2032
00000200 3032 3630 3131 3531 2820 7270 7265 6c65
00000220 6165 6573 2029 5328 5355 2045 694c 756e
00000240 2978 0000 732e 6d79 6174 0062 732e 7274
00000260 6174 0062 732e 7368 7274 6174 0062 722e
00000300 6c65 742e 7865 0074 642e 7461 0061 622e
00000320 7373 2e00 6f72 6164 6174 2e00 6f63 6d6d
00000340 6e65 0074 6e2e 746f 2e65 4e47 2d55 7473
...
    
```





# HelloWorld: Disassemblieren: objdump -d HelloWorld.o

```

HelloWorld.o:      file format elf32-i386
Disassembly of section .text:
00000000 <main>:
  0:   8d 4c 24 04          lea    0x4(%esp),%ecx
  4:   83 e4 f0            and    $0xffffffff0,%esp
  7:   ff 71 fc            pushl  0xffffffffc(%ecx)
 a:   55                  push   %ebp
 b:   89 e5                mov    %esp,%ebp
 d:   51                  push   %ecx
 e:   83 ec 04            sub    $0x4,%esp
11:  c7 04 24 00 00 00 00  movl   $0x0,(%esp)
18:  e8 fc ff ff ff      call   19 <main+0x19>
1d:  b8 00 00 00 00      mov    $0x0,%eax
22:  83 c4 04            add    $0x4,%esp
...
    
```



## HelloWorld: Maschinencode: od -x HelloWorld.exe

```

00000000 457f 464c 0101 0001 0000 0000 0000 0000
0000020 0002 0003 0001 0000 8310 0804 0034 0000
0000040 126c 0000 0000 0000 0034 0020 0009 0028
0000060 001c 001b 0006 0000 0034 0000 8034 0804
0000100 8034 0804 0120 0000 0120 0000 0005 0000
0000120 0004 0000 0003 0000 0154 0000 8154 0804
0000140 8154 0804 0013 0000 0013 0000 0004 0000
0000160 0001 0000 0001 0000 0000 0000 8000 0804
0000200 8000 0804 04c4 0000 04c4 0000 0005 0000
0000220 1000 0000 0001 0000 0f14 0000 9f14 0804
0000240 9f14 0804 0104 0000 0108 0000 0006 0000
0000260 1000 0000 0002 0000 0f28 0000 9f28 0804
. . .
    
```

## Hardware: „Versteinerte Software“

- ▶ eine virtuelle Maschine führt L1 Software aus
  - ▶ und wird mit Software oder Hardware realisiert
- ⇒ Software und Hardware sind logisch äquivalent  
**„Hardware is just petrified Software“** (K.P.Lentz)  
 — jedenfalls in Bezug auf L1 Programmausführung

Entscheidung für Software- oder Hardwarerealisierung?

- ▶ abhängig von vielen Faktoren, u.a.
- ▶ Kosten, Performance, Zuverlässigkeit
- ▶ Anzahl der (vermuteten) Änderungen und Updates
- ▶ Sicherheit gegen Kopieren, ...



# von-Neumann-Konzept

- ▶ J. Mauchly, J.P. Eckert, J. von-Neumann 1945
- ▶ System mit Prozessor, Speicher, Peripheriegeräten
- ▶ gemeinsamer Speicher für Programme und Daten
- ▶ Programme können wie Daten manipuliert werden
- ▶ Daten können als Programm ausgeführt werden
- ▶ Befehlszyklus: Befehl holen, decodieren, ausführen
- ▶ enorm flexibel
- ▶ **alle** aktuellen Rechner basieren auf diesem Prinzip
- ▶ aber vielfältige Architekturvarianten, Befehlssätze, usw.

# von-Neumann Rechner

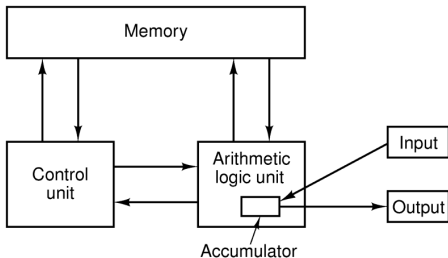


Figure 1-5. The original von Neumann machine.

Fünf zentrale Komponenten:

- ▶ Prozessor mit **Steuerwerk** und **Rechenwerk** (ALU, Register)
- ▶ **Speicher**, gemeinsam genutzt für Programme und Daten
- ▶ **Eingabe-** und **Ausgabewerke**



## von-Neumann Rechner (cont.)

- ▶ Steuerwerk: zwei zentrale Register
  - ▶ Befehlszähler (*program counter PC*)
  - ▶ Befehlsregister (*instruction register IR*)
- ▶ Operationswerk (Datenpfad, *data-path*)
  - ▶ Rechenwerk (*arithmetic-logic unit ALU*)
  - ▶ Universalregister (mindestens 1 *Akkumulator*, typisch 8..64 Register)
  - ▶ evtl. Register mit Spezialaufgaben
- ▶ Speicher (*memory*)
  - ▶ Hauptspeicher/RAM: *random-access memory*
  - ▶ Hauptspeicher/ROM: *read-only memory* zum Booten
  - ▶ Externspeicher: Festplatten, CD/DVD, Magnetbänder
- ▶ Peripheriegeräte (Eingabe/Ausgabe, *I/O*)

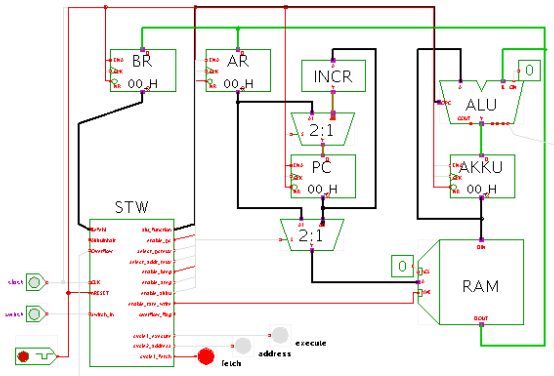


# PRIMA: die Primitive Maschine

ein (minimaler) 8-bit von-Neumann Rechner

- ▶ RAM: Hauptspeicher 256 Worte à 8-bit
- ▶ vier 8-bit Register:
  - ▶ PC: program-counter
  - ▶ BR: instruction register („Befehlsregister“)
  - ▶ AR: address register (Speicheradressen und Sprungbefehle)
  - ▶ AKKU: accumulator (arithmetische Operationen)
- ▶ eine ALU für Addition, Inkrement, Shift-Operationen
- ▶ ein Schalter als Eingabegerät
- ▶ sehr einfacher Befehlssatz
- ▶ Demo: <http://tams.informatik.uni-hamburg.de/applets/hades/webdemos/50-rtlib/90-prima/chapter.html>

# PRIMA: die Primitive Maschine

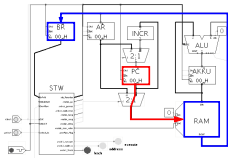


<http://tams.informatik.uni-hamburg.de/applets/hades/webdemos/50-rtlib/90-prima/chapter.html>

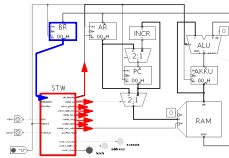


# PRIMA: die Zyklen

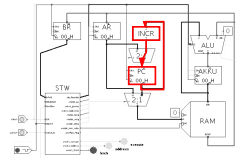
Befehl holen



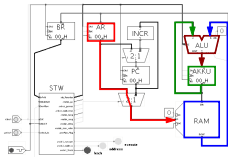
decodieren



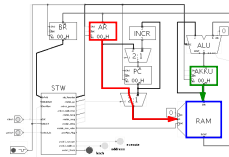
PC inkrementieren



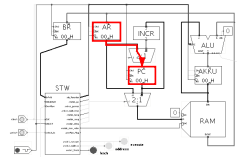
rechnen



speichern

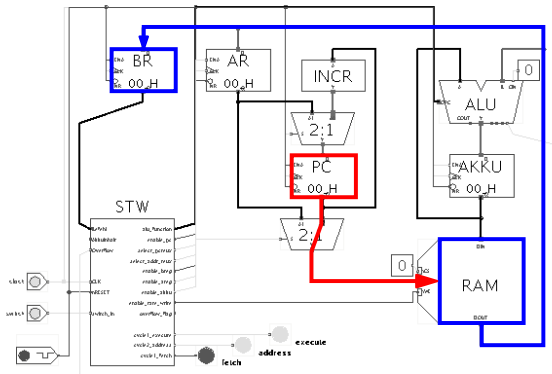


springen



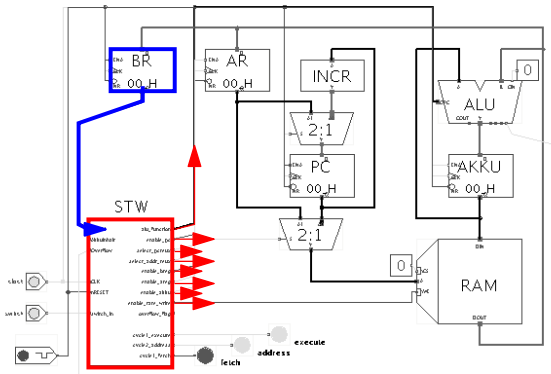
# PRIMA: Befehl holen

BR = RAM[PC]

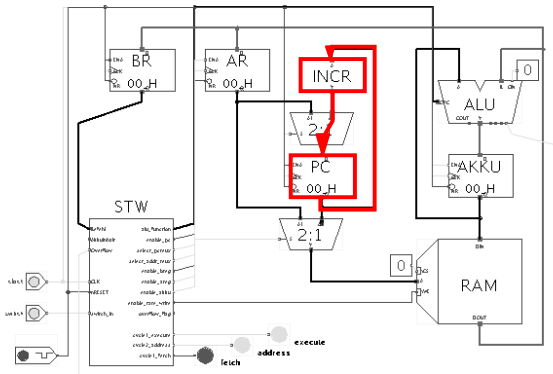


# PRIMA: decodieren

Steuersignale = decode(BR)

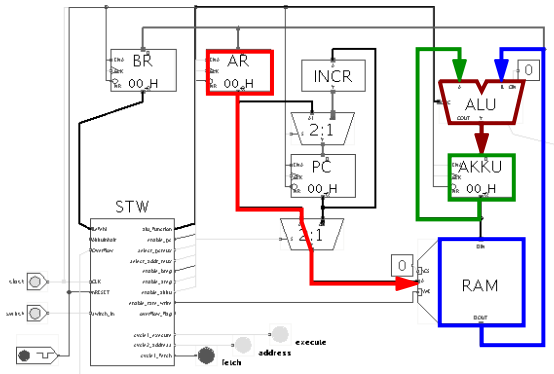


# PRIMA: PC inkrementieren

 $PC = PC + 1$ 


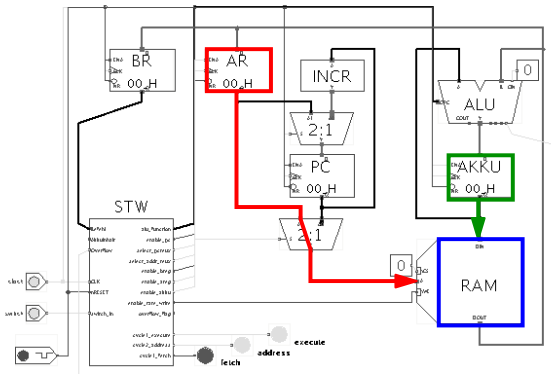
# PRIMA: rechnen

Akku = Akku + RAM[AR]



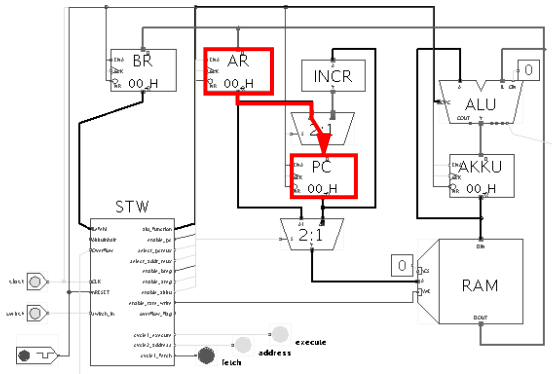
# PRIMA: speichern

RAM[AR] = Akku



# PRIMA: springen

PC = AR



# PRIMA: Simulator

		0	20	40	60	80	100	120	140	160	180	200	220	240	
PC:	238														
AR:	251	0	0	72	128	12	72	0	128	128	1	72	14	131	9
BR:	0	1	0	4	200	0	2	199	108	92	191	191	0	42	252
		2	0	72	9	72	14	0	0	72	137	128	72	72	6
		3	1	5	250	5	0	198	0	193	92	158	250	253	0
AKKU:	0	4	10	14	72	131	72	72	0	14	9	11	9	9	72
OV:	0	5	9	0	101	68	3	197	0	0	189	44	248	252	252
state:	0	6	0	72	9	128	9	127	0	1	0	33	72	193	128
	0	7	42	3	45	28	8	92	0	193	191	22	251	234	216
		8	10	9	10	9	72	8	0	128	72	11	9	9	0
SW:	<input type="checkbox"/>	9	100	2	0	4	5	0	0	138	171	183	249	250	1
		10	14	72	72	12	128	8	0	14	9	5	72	0	
trace:	<input type="checkbox"/>	11	0	248	45	0	28	0	0	0	0	0	252	251	
hex:	<input type="checkbox"/>	12	72	9	9	72	128	8	9	72	0	0	9	72	0
disassemble:	<input type="checkbox"/>	13	2	3	3	4	92	0	195	192	192	0	254	250	1
		14	9	72	10	131	0	9	1	15	72	7	72	9	9
		15	9	249	0	92	0	121	194	0	192	5	253	251	0
		16	72	9	72	9	0	0	137	72	9	2	9	0	
		17	45	7	3	2	0	196	142	191	191	0	253	251	
		18	9	72	9	10	0	72	72	9	10	22	12	72	
		19	8	221	5	0	0	121	193	190	0	77	0	251	

ADD 251

Ablaufprotokoll, '?<center>' für Hilffe...

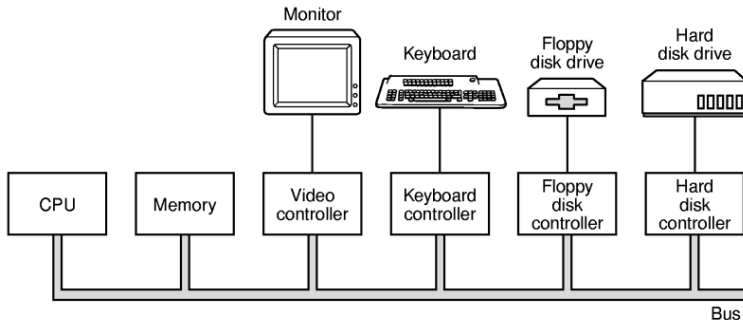
Cmd>

Takt    Befehl    5 Befehle    Reset    RAM löschen    Laden...    Sichern...

<http://tams.informatik.uni-hamburg.de/applets/jython/prima.html>

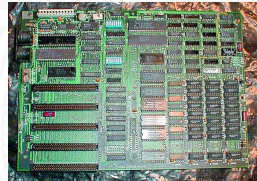
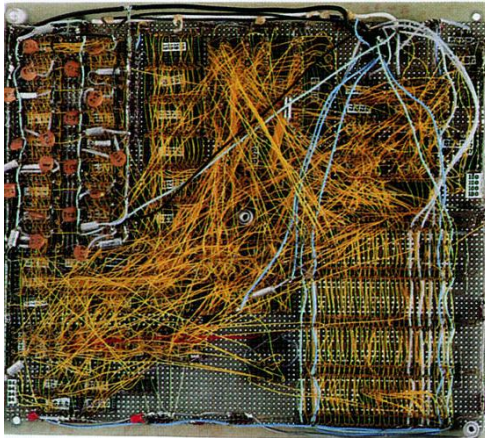


## Personal Computer: Aufbau des IBM PC (1981)

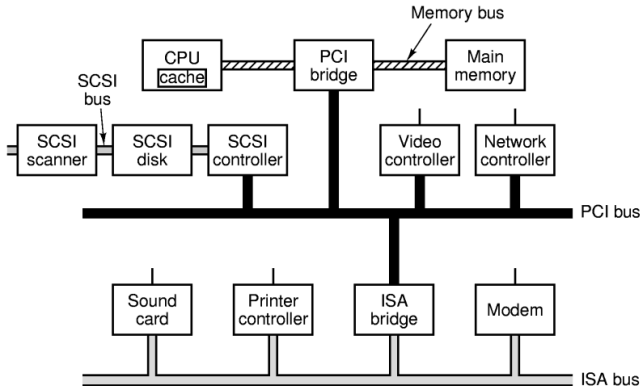


- ▶ Intel 8086/8088, 512 KByte RAM, Betriebssystem MS-DOS
- ▶ alle Komponenten über den zentralen („ISA“-) Bus verbunden
- ▶ Erweiterung über Einsteckkarten

# Personal Computer: Prototyp (1981) und Hauptplatine

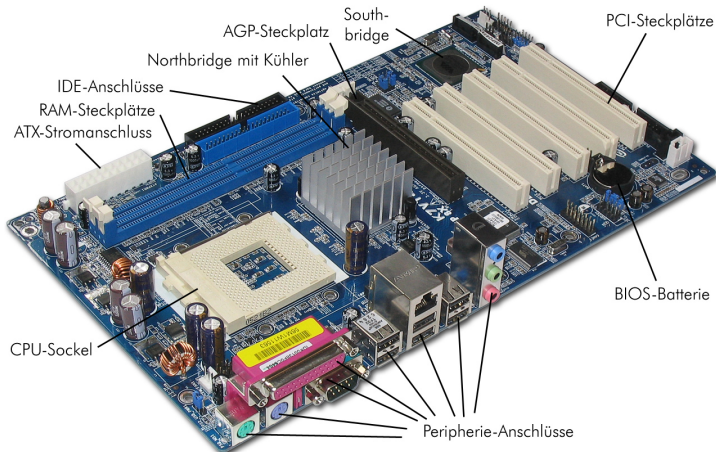


# Personal Computer: Aufbau mit PCI-Bus (2000)



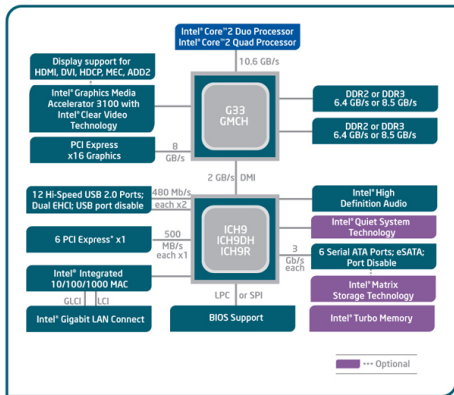
**Figure 2-30.** A typical modern PC with a PCI bus and an ISA bus. The modem and sound card are ISA devices; the SCSI controller is a PCI device.

# Personal Computer: Hauptplatine (2005)



[http://de.wikibooks.org/wiki/Computerhardware\\_für\\_Anfänger](http://de.wikibooks.org/wiki/Computerhardware_für_Anfänger)

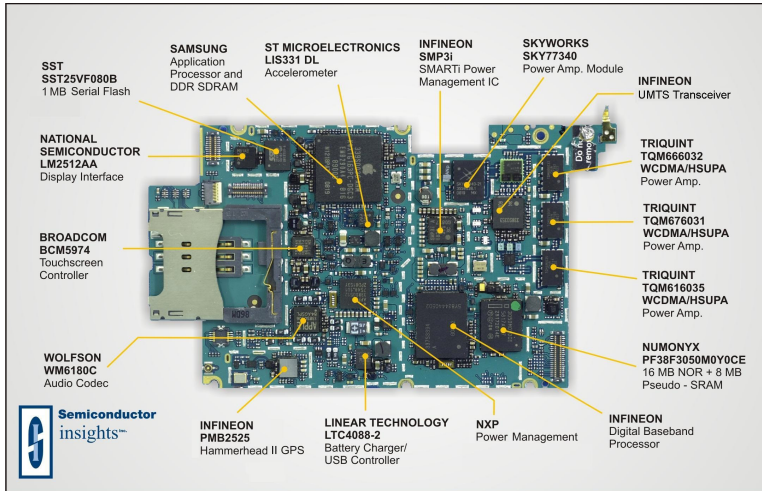
# Personal Computer: Aufbau (2010)



Intel

- ▶ Mehrkern-Prozessoren („dual-/quad core“)
- ▶ schnelle serielle Direktverbindungen statt PCI/ISA Bus

# Mobilgeräte: Smartphone (2010)

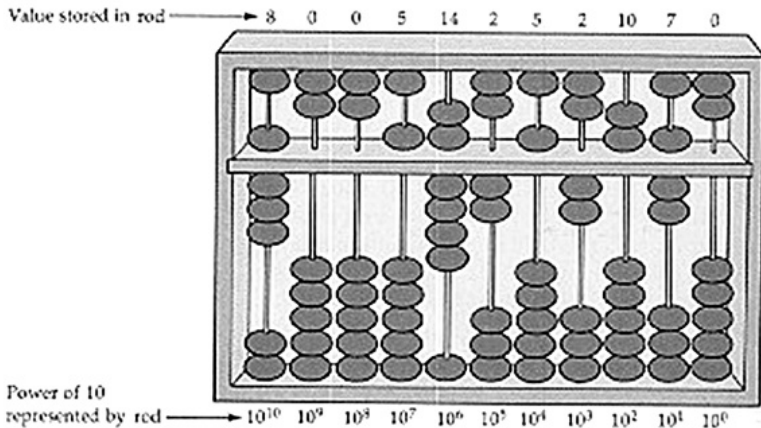




## Timeline: Vorgeschichte

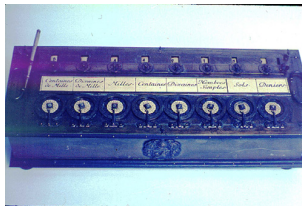
- ???? Abakus als erste Rechenhilfe
- 1642 Pascal: Addierer/Subtrahierer
- 1671 Leibniz: Vier-Operationen-Rechenmaschine
- 1837 Babbage: Analytical Engine
  
- 1937 Zuse: Z1 (mechanisch)
- 1939 Zuse: Z3 (Relais, Gleitkomma)
- 1941 Atanasoff & Berry: ABC (Röhren, Magnettrommel)
- 1944 Mc-Culloch Pitts (Neuronenmodell)
- 1946 Eckert & Mauchly: ENIAC (Röhren)
- 1949 Eckert, Mauchly, von Neumann: EDVAC  
(erster speicherprogrammierter Rechner)
- 1949 Manchester Mark-1 (Indexregister)

# Abakus





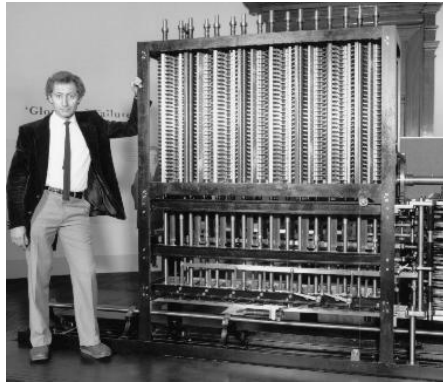
# Mechanische Rechenmaschinen



- 1623 Schickard: Sprossenrad, Addierer/Subtrahierer
- 1642 Pascal: „Pascalene“
- 1673 Leibniz: Staffelwalze, Multiplikation/Division
- 1774 Philipp Matthäus Hahn: erste gebrauchsfähige „4-Spezies“-Maschine

# Difference Engine

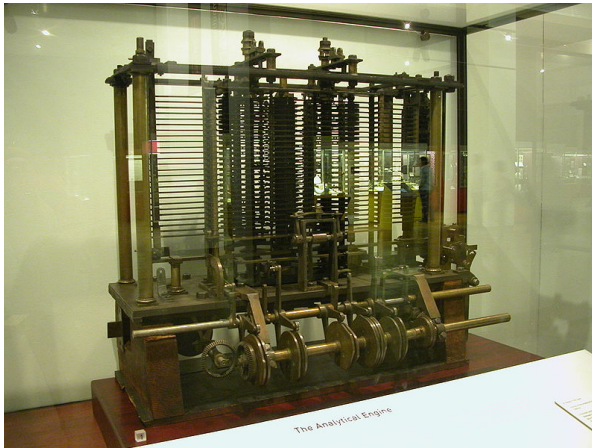
Charles Babbage 1822: Berechnung nautischer Tabellen



Original von 1832 und Nachbau von 1989, London Science Museum

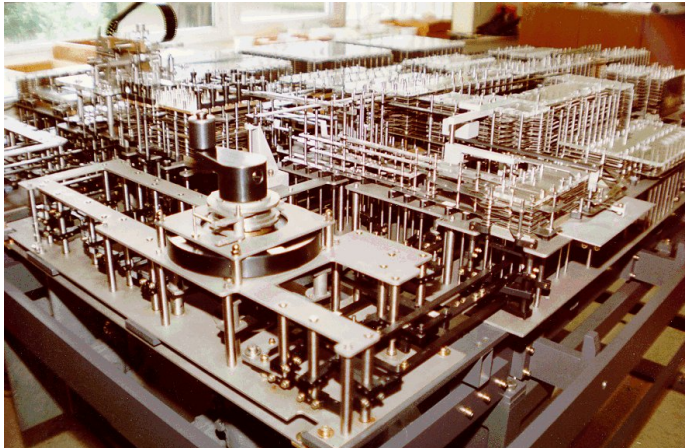
# Analytical Engine

Charles Babbage 1837-1871: frei programmierbar, Lochkarten, unvollendet



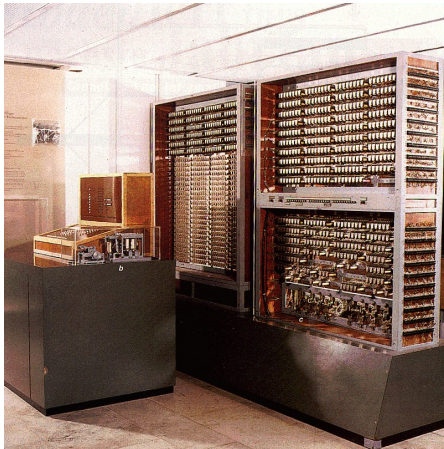
# Zuse Z1

Konrad Zuse 1937: 64 Register, 22-bit, mechanisch, Lochfilm



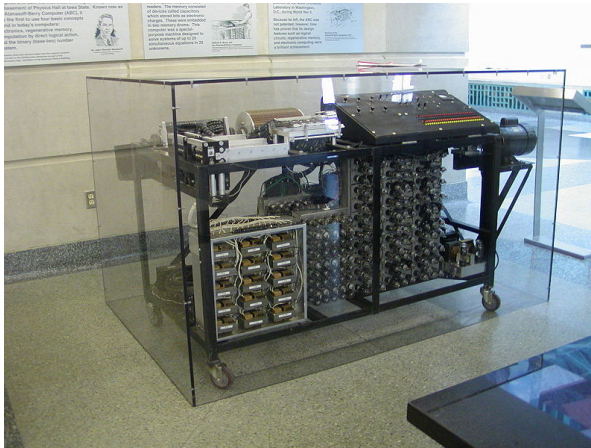
# Zuse Z3

Konrad Zuse 1941, 64 Register, 22-bit, 2000 Relays, Lochfilm



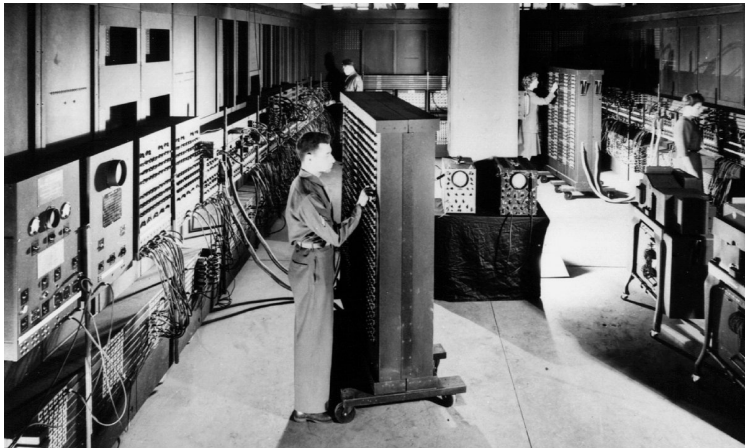
# Atanasoff-Berry Computer (ABC)

J.V. Atanasoff 1942: 50-bit Festkomma, Röhren und Trommelspeicher, fest programmiert



# ENIAC — Electronic Numerical Integrator and Computer

Mauchly & Eckert, 1946: Röhren, Steckbrett-Programm



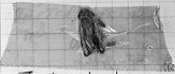
# First computer bug

9/2

9/9

0800 Auckan started  
 1000 stopped - auckan ✓  
 13'00 (033) MP-MC 1.45249000  
 (033) PRO 2 2.13047645  
 convert 2.13047645  
 Relays 6-2 in 033 failed special speed test  
 in relay 11,000 test.

1100 Started Cosine Tape (Sine check)  
 1525 Started Multi Adder Test.

1545  Relay #70 Panel F  
 (moth) in relay.

1630 Auckan started.  
 1700 closed down.

Relay #14  
 relay 3



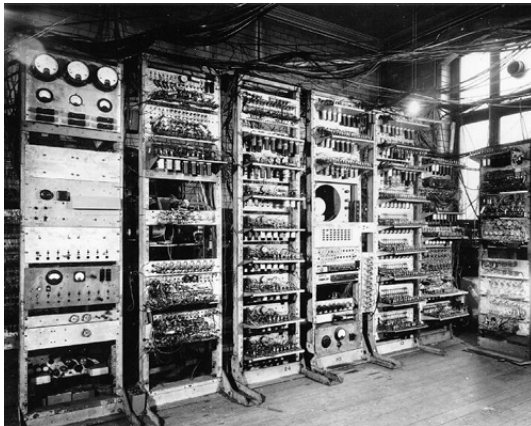
# EDVAC

Mauchly, Eckert & von Neumann, 1949: Röhren, speicherprogrammiert



# Manchester Mark-1

Williams & Kilburn, 1949: Trommelspeicher, Indexregister



# Manchester EDSAC

Wilkes 1951: Mikroprogrammierung, Unterprogramme, speicherprogrammiert





## Timeline: Verbesserungen

- 1952: IBM 701 (Pipeline)
- 1964: IBM S/360 (Rechnerfamilie, software-kompatibel)
- 1971: Intel 4004 (4-bit Mikroprozessor)
- 1972: Intel 8008 (8-bit Mikrocomputer-System)
- 1979: Motorola 68000 (16/32-bit Mikroprozessor)
- 1980: Intel 8087 (Gleitkomma-Koprozessor)
- 1981: Intel 8088 (8/16-bit für IBM PC)
- 1984: Motorola 68020 (32-bit, Pipeline, on-chip Cache)
- 1992: DEC Alpha AXP (64-bit RISC-Mikroprozessor)
- 1997: Intel MMX (MultiMedia eXtension Befehlssatz)
- 2006: Sony Playstation 3 (1+8 Kern-Multiprozessor)
- 2006: Intel-VT / AMD-V (Virtualisierung)
- ...



## erste Computer, ca. 1950:

- ▶ zunächst noch kaum Softwareunterstützung
- ▶ nur zwei Schichten:
  1. Programmierung in elementarer Maschinsprache (ISA level)
  2. Hardware in Röhrentechnik (device logic level)
    - Hardware kompliziert und unzuverlässig

### Mikroprogrammierung (Maurice Wilkes, Cambridge, 1951):

- ▶ Programmierung in komfortabler Maschinsprache
- ▶ Mikroprogramm-Steuerwerk (Interpreter)
- ▶ einfache, zuverlässigere Hardware
- ▶ Grundidee der sog. **CISC**-Rechner (68000, 8086, VAX)



# erste Betriebssysteme

- ▶ erste Rechner jeweils nur von einer Person benutzt
  - ▶ Anwender = Programmierer = Operator
  - ▶ Programm laden, ausführen, Fehler suchen, usw.
- ⇒ Maschine wird nicht gut ausgelastet
- ⇒ Anwender mit lästigen Details überfordert

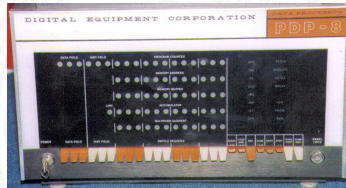
## Einführung von **Betriebssystemen**

- ▶ „system calls“
- ▶ Batch-Modus: Programm abschicken, warten
- ▶ Resultate am nächsten Tag abholen

## zweite Generation: Transistoren

- ▶ Erfindung des Transistors 1948
- ▶ schneller, zuverlässiger, sparsamer als Röhren
- ▶ Miniaturisierung und dramatische Kostensenkung
- ▶ Beispiel Digital Equipment Corporation PDP-1 (1961)
  - ▶ 4K Speicher (4096 Worte á 18-bit)
  - ▶ 200 kHz Taktfrequenz
  - ▶ 120.000 \$
  - ▶ Grafikdisplay: erste Computerspiele
- ▶ Nachfolger PDP-8: 16.000 \$
  - ▶ erstes Bussystem
  - ▶ 50.000 Stück verkauft

J. Bardeen, W. Brattain, W. Shockley

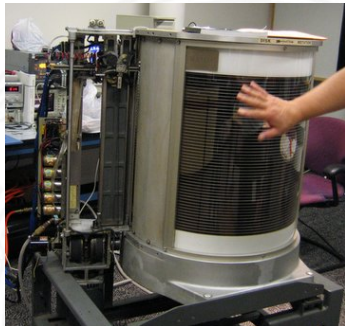




# Festplatten

Massenspeicher bei frühen Computern:

- ▶ Lochkarten
  - ▶ Lochstreifen
  - ▶ Magnetband
  - ▶ Magnettrommel
  - ▶ Festplatte
- IBM 350 RAMAC (1956)  
5 MByte, 600 ms Zugriffszeit



[http://de.wikibooks.org/wiki/Computerhardware\\_für\\_Anfänger](http://de.wikibooks.org/wiki/Computerhardware_für_Anfänger)



## dritte Generation: ICs

- ▶ Erfindung der integrierten Schaltung 1958 (Noyce, Kilby)
- ▶ Dutzende... Hunderte... Tausende Transistoren auf einem Chip
- ▶ IBM Serie-360: viele Maschinen, ein einheitlicher Befehlssatz
- ▶ volle Softwarekompatibilität

Property	Model 30	Model 40	Model 50	Model 65
Relative performance	1	3.5	10	21
Cycle time (nsec)	1000	625	500	250
Maximum memory (KB)	64	256	256	512
Bytes fetched per cycle	1	2	4	16
Maximum number of data channels	3	3	4	6

**Figure 1-7.** The initial offering of the IBM 360 product line.



## vierte Generation: VLSI

- ▶ VLSI = *Very Large Scale Integration*
- ▶ ab 10.000+ Transistoren pro Chip
- ▶ gesamter Prozessor passt auf einen Chip
- ▶ steigende Integrationsdichte erlaubt immer mehr Funktionen

1972 Intel 4004: erster Mikroprozessor

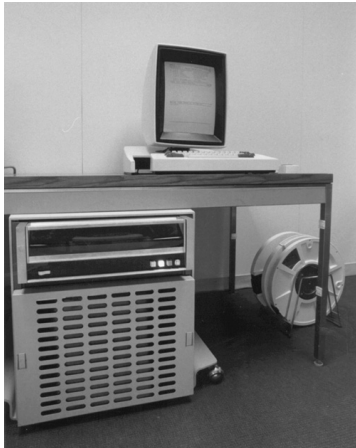
1975 Intel 8080, Motorola 6800, MOS 6502, ...

1981 IBM PC („personal computer“) mit Intel 8088

...

- ▶ Massenfertigung erlaubt billige Prozessoren (< 1\$)
- ▶ Miniaturisierung ermöglicht mobile Geräte

# Xerox Alto: first workstation



# Rechner-Spektrum

Type	Price (\$)	Example application
Disposable computer	1	Greeting cards
Embedded computer	10	Watches, cars, appliances
Game computer	100	Home video games
Personal computer	1K	Desktop or portable computer
Server	10K	Network server
Collection of Workstations	100K	Departmental minisupercomputer
Mainframe	1M	Batch data processing in a bank
Supercomputer	10M	Long range weather prediction

**Figure 1-9.** The current spectrum of computers available. The prices should be taken with a grain (or better yet, a metric ton) of salt.