

## Aufgabenblatt 06 Termine: KW 23, KW 24 and KW 25

Gruppe	
Name(n)	Matrikelnummer(n)

### 6 Entwicklung einer Bibliothek für ein ST 7735R TFT-Display

Das Aufgabenblatt 5 führte das in Abb. 1 gezeigte grafische 1.8" TFT-LCD-Display bereits ein. Dieses Display stellt zur Kommunikation mit einem externen Mikroprozessor über den integrierten ST 7735R Displaycontroller eine serielle 4-Draht Schnittstelle bereit, deren Protokoll dem des Serial Peripheral Interface (SPI) entspricht, welches durch den Prozessor des Arduino-Boards unterstützt wird.

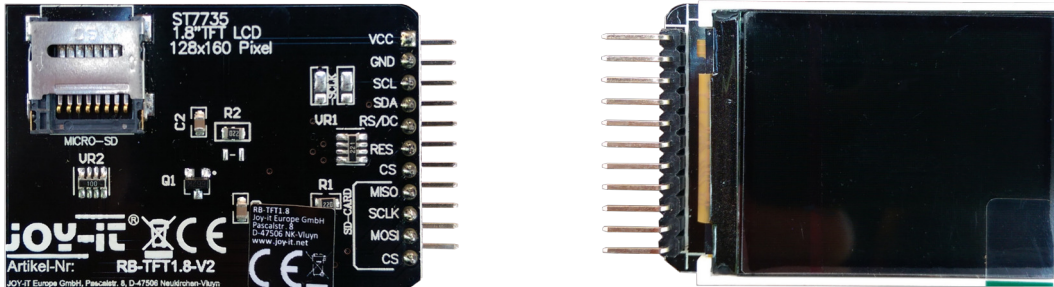


Abbildung 1: 1.8" TFT-Display mit SD-Card-Slot.

Die Kommunikation mit dem Display kann also über den **SPI**-Bus des Arduino realisiert werden. Entsprechend der Abbildung 4 der Aufgabe 5.1 lassen sich die Verbindungen mit dem SPI-Bus, wie in Abb. 2 vorgeschlagenen, realisieren.

Das Proteus-Schematic der Ansteuerung des 1.8" TFT-LCD-Displays mit ST 7735R Controller aus Abb. 1 mit einem Arduino MEGA 2560 könnte, wie in Abb. 3 gezeigt, aussehen. Nutzen Sie diesen Vorschlag für die Simulation Ihres Sketches in der häuslichen Vorbereitung.

Die Abb. 4 hingegen zeigt einen Vorschlag für den physikalische Aufbau mit einem Arduino DUE-Board, welches wir in den Praxisübungen verwenden. Beachten Sie bitte die in Aufgabenblatt 05 gegebenen Hinweise, um den Sketch für beide Architekturen (MEGA2560 als auch

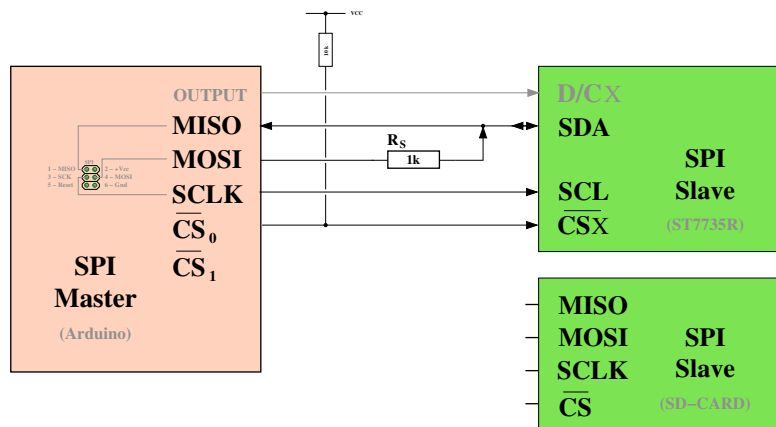


Abbildung 2: Anschlussvorschlag des Displays mit ST7735R-Controller

DUE) kompilierbar zu halten. Bei einer Umsetzung der Vorschläge zur Verdrahtung beachten Sie bitte folgende Hinweise:

- Verbinden Sie **VCC** mit 3.3 V (DUE) bzw. 5 V (MEGA) und stellen Sie zusätzlich die Masseverbindung **GND** her.
- Verbinden Sie **SCL** (Serial Clock) des Displays mit **SCK** (SPI Clock) und **SDA** (Serial Data input/output) des Displays über den Serienwiderstand von 1 k $\Omega$  mit **MOSI** (SPI Master Out Slave In) des SPI-Headers des Arduino MEGA 2560 (vgl. [Arduino MEGA 2560 Pinbelegung](#)).
- **MISO** (SPI Master In Slave Out) wird für die Display-Ansteuerung (s.o.) nicht zwingend benötigt. (Ein Lesezugriff auf das Display erfordert wegen der Bidirektionalität von **SDA** Änderungen der Arduino SPI-Library).

Bei der Verwendung des Proteus Simulators sollten Sie MISO ebenfalls nicht direkt an SDA anschließen, da der im Simulationsmodell des Prozessors berücksichtigte Pull-Up-Widerstand am MISO-Pin offenbar zu klein bemessen ist und damit auch SDA (also MOSI nach dem 1k Widerstand) dauerhaft auf  $V_{CC}$  zieht. Um dieses zu verhindern, kann beispielsweise in der Zuleitung des MISO-Anschlusses ebenfalls ein Serienwiderstand (z.B. auch 1k) vorgesehen werden, oder aber im Kontext dieser Aufgabe (es wird nicht lesend auf das Display zugegriffen) besser MISO gleich offen lassen.

- Verwenden Sie für die Verbindung der Anschlüsse **RS/DC** (Data/Command des Displays) und **RES** (Hardware-Reset des Displays, active-low) beliebige digitale Anschlusspins des Arduino. Im Beispieldesign wird für RS/DC Pin 8 und für RES Pin 9 verwendet.
- Verbinden Sie den Chip-Select-Pin  $\overline{CS}$  des Displays mit einem beliebigen digitalen Anschlusspin des Arduino MEGA 2560. Üblicherweise wird hierfür der Pin 10 verwendet. Da über den Slave-Select Pin grundsätzlich auch der SPI-Master von außen als SPI-Slave konfiguriert werden kann, die SPI-Library den Arduino aber nur als Master unterstützt, darf dieser Pin nicht unkonfiguriert bleiben oder auf INPUT gesetzt werden. Beim Arduino MEGA 2560 ist der native (hardware gesteuerte) SS-Pin der Pin 53, den wir im Sketch nicht verwenden; also muss dieser native SS-Pin, der Pin 53 beim MEGA2560, auf **OUTPUT** gesetzt werden (siehe [Arduino SPI Library](#)).

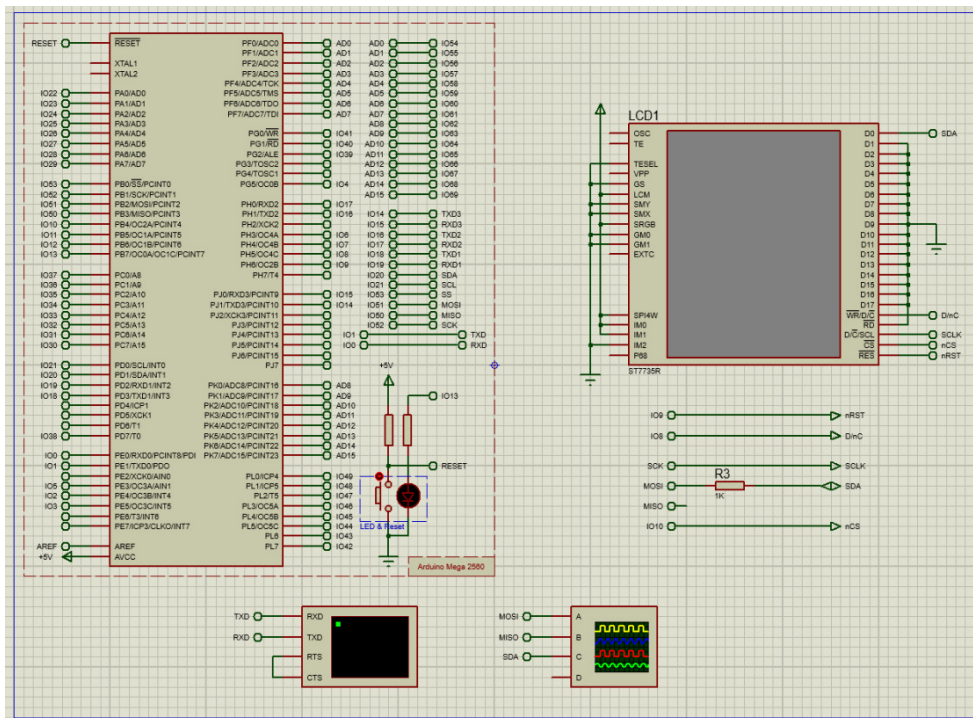


Abbildung 3: Vorschlag für den Aufbau unter Proteus (siehe [Proteus Template-Projekt](#)).

Im Falle des Arduino DUE ist der Pin 10 ein nativer (hardware gesteuerte) SS-Pin und so braucht bei Verwendung des Pins 10 als Slave-Select hier nichts weiter unternommen zu werden.

In Abb. 3 und 4 wird als vom Master gesteuerter Slave Select Pin, also das Chip-Select Signal des Displays, der Pin 10 verwendet.

Das Arduino Framework macht Ihnen die Verwendung der seriellen SPI Schnittstellen einfach. Betrachten Sie die Dokumentation der Bibliothek `SPI` und verschaffen Sie sich einen Überblick über den Ihnen zur Verfügung stehenden Umfang an Funktionen. Vergessen Sie nicht, die SPI Bibliothek explizit in den Quellcode einzubinden (`#include <SPI.h>`).

Im Folgenden sind die Funktionen für den AVR MEGA (die unmittelbar auch vom DUE unterstützt werden) aufgelistet, die zur Bearbeitung der Aufgabe benötigt werden:

- |   |                                     |
|---|-------------------------------------|
| * <code>SPI.begin()</code>                            | → <code>SPI.begin</code>            |
| * <code>SPI.beginTransaction(&lt;settings&gt;)</code> | → <code>SPI.beginTransaction</code> |
| * <code>SPI.endTransaction()</code>                   | → <code>SPI.endTransaction</code>   |
| * <code>SPI.transfer(&lt;data&gt;)</code>             | → <code>SPI.Transfer</code>         |

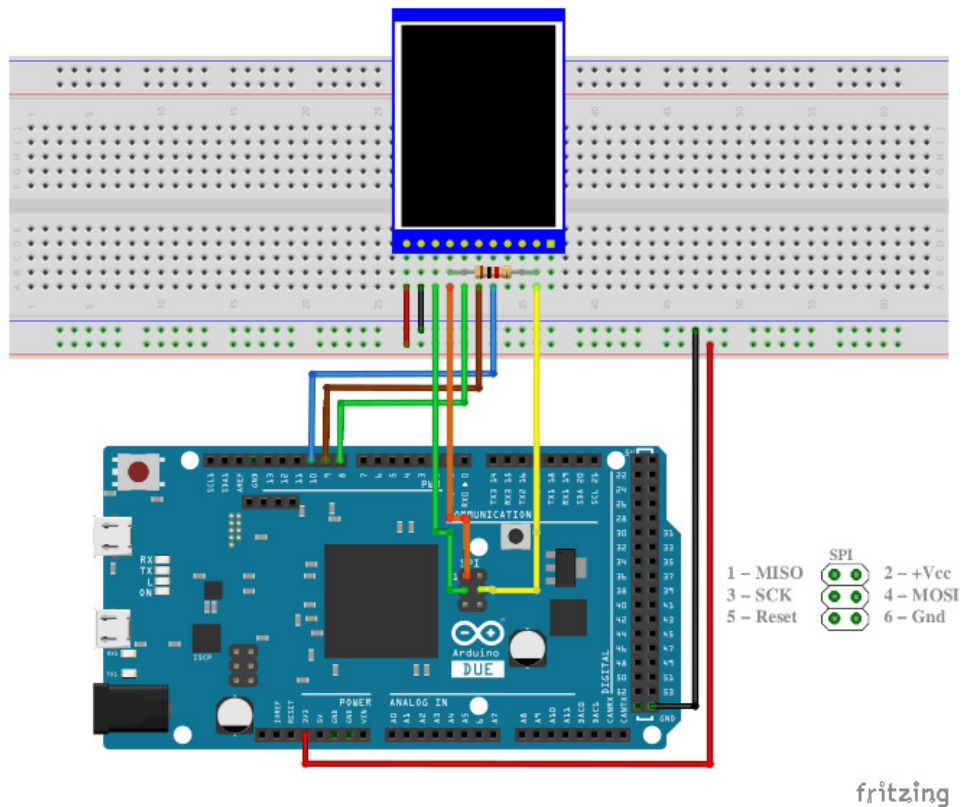


Abbildung 4: Vorschlag für die Verdrahtung des Versuchsaufbaus.

### Aufgabe 6.1 Ansteuerung und Initialisierung des Displays über SPI

Setzen Sie für einen Hardwareaufbau den Verdrahtungsvorschlag aus Abb. 4 um. Beachten Sie dabei, dass der Controller des obigen Displays bereits durch das Design des Breakout-Boards des Displays, also durch das Setzen von Verbindungen beim Entwurf der Platine in Hardware, vorkonfiguriert ist. Dazu zählt beispielsweise die Auswahl der Schnittstelle, Reihenfolge der Farbübermittlung usw.

Verwenden Sie für die Simulation mit Proteus das Device ST7735R. Bei diesem Device ist der Controller im Gegensatz zu dem des Breakout-Boards noch nicht vorkonfiguriert. Abb. 5 zeigt eine Beschaltung, die der des obigen realen 1.8" TFT-Displays entspricht. Ermitteln Sie anhand des [ST7735-Datenblattes](#) die eingestellte Konfiguration.

Auf der Website des AB TAMS ist ein [Arduino-Sketch](#) und ein [Proteus-Projekt](#) für die Initialisierung des Displaycontrollers über den SPI-Port verfügbar. Analysieren Sie diesen Code sowohl aus der Sicht der Nutzung der Arduino SPI-Library, als auch unter dem Aspekt der Kommunikation mit dem Displaycontroller. Die Dokumentation der verwendeten Befehle zur Initialisierung und Ansteuerung des Displays finden Sie im [ST7735-Datenblatt](#).

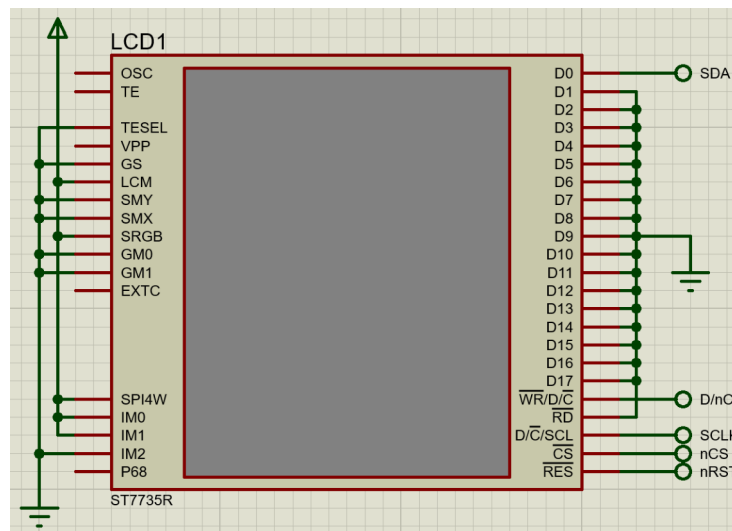


Abbildung 5: hardwareseitige Konfiguration des ST7735R-Controllers

### Hinweise zur Initialisierung des Displays:

- Zunächst ist es notwendig, ein Reset des Displays durchzuführen. Beachten Sie bitte, dass die RES Leitung **low-active** ist, d.h. der Reset erfolgt nur dann, wenn der Signalpegel auf LOW gesetzt wird.  
**Wichtig:** Für das Display ist eine mindestens 10µs lange RESET-Phase erforderlich.

- Initialisieren Sie einen Datenübertragungsvorgang wie folgt:

```
SPI.beginTransaction(SPISettings(...))
```

SPISettings stellt eine Datenstruktur mit für die Übertragung relevanten Parametern dar, die Sie mit folgendem Konstruktor direkt initialisieren können:

```
SPISettings(<max-speed>, <data-order>, <data-mode>)
```

Geben Sie für *<max-speed>* zunächst **1 MHz** in Hertz an. Der Displaycontroller erwartet das MSB (most significant bit) zuerst; konfigurieren Sie den Parameter *<data-order>* entsprechend. Der Parameter *<data-mode>* spezifiziert die für die Datenübertragung relevanten Zustände des Taktsignals; verwenden Sie hier die entsprechende Konstante für `MODE_0` (d.h. Bit-Übertragung bei **fallender Flanke**, Inaktivität des Taktsignals bei Signalpegel LOW).

- Übertragen Sie die Daten Byte-weise an das LC-Display:

```
SPI.transfer(<data>)
```

- Terminieren Sie den Datenübertragungsvorgang wie folgt:

```
SPI.endTransaction()
```

- Beachten Sie bitte, dass das Display zwischen **LCD-COMMAND** (D/C = LOW) und **LCD-DATA** (D/C = HIGH) unterscheidet. Bevor Sie das Display tatsächlich benutzen können, sind die folgenden Befehle (**LCD-COMMAND**) als Initialisierungssequenz an das Display zu übertragen. Dabei sind, abhängig vom jeweiligen Befehl, noch die erforderlichen Parameter - dann als Daten (**LCD-DATA**) - zu übertragen. Die angegebene Initialisierungssequenz initialisiert nur die Register des Displaycontrollers, die entweder durch einen HW- bzw. SW-RESET nicht initialisiert wurden, oder die abweichend von geladenen Default-Werten gesetzt werden sollten. Ferner ist zu beachten, dass die Befehle SWRESET und SLPOUT ca. 120 ms für die Ausführung benötigen (siehe dazu das **Datenblatt**, ab S. 79):
  1. **0x01** : SWRESET (software reset)
  2. **0x11** : SLPOUT (Sleep out & booster on)
  3. **0x36** : MADCTL (Memory Data Access Control)  
**0xC8** (Row-, Column-, Exchange-, Refresh-, RGB-, Refresh-Order)
  4. **0x3A** : COLMOD (RGB-format, 12/16/18bit)  
**0x55** (16-Bit/pixel)
  5. **0x2A** : CASET (Column adress set)  
**0x00** (first column, high order byte)  
**0x02** (first column, low order byte)  
**0x00** (last column, high order byte)  
**0x81** (last column, low order byte)
  6. **0x2B** : RASET (Row adress set)  
**0x00** (first row, high order byte)  
**0x01** (first row, low order byte)  
**0x00** (last row, high order byte)  
**0x80** (last row, low order byte)
  7. **0x13** : NORON (Partial off (Normal))
  8. **0x29** : DISPON(Display on)
- Das Display besitzt eine Auflösung von  $128 \times 160$  Pixeln (Zeilen  $\times$  Spalten). Eine Adressierung einzelner Pixel wird durch den Befehlssatz des Displaycontrollers (RAMWR) unterstützt. Bevor in den Displayspeicher des Controllers geschrieben werden kann, muss mittels der entsprechender Befehle ein Schreib-Fenster über den Spalten- und Zeilenbereich definiert werden (siehe **Datenblatt**, S. 61 ff).

### Aufgabe 6.2 RGB-Formate

Mit dem Befehl COLMOD der obigen Initialisierungssequenz wird die Wortbreite für einen RGB-Farbwert auf 16-Bit festgelegt, wobei das Display die Farbwerte im RGB 565 Format erwartet. Machen Sie sich mit dieser Kodierung vertraut. Wie gelingt es, anstatt der üblichen 24 Bit RGB-Kodierung mit nur 16 Bit auszukommen? Welche Konsequenzen folgen daraus?



**Aufgabe 6.3** Implementierung eines lokalen Grafikspeichers

Um den Kommunikationsaufwand mit dem Display gering zu halten und größere grafische Operationen schneller erledigen zu können, soll ein Pufferspeicher (Framebuffer) für das Display definiert werden. Im Pufferspeicher finden die „Zeichen- bzw. Pixeloperationen“ statt, und nach Abschluss der Operationen wird der Pufferspeicher komplett oder ggf. auch nur der veränderte Bereich an das Display übertragen.

Bedenken Sie beim Entwurf des Pufferspeichers, dass die Variablen des Arduino-Sketches zur Laufzeit im SRAM des Prozessors abgelegt werden. Sollte mehr SRAM benötigt werden, als der Prozessor zur Verfügung stellt, wird zwar der Upload des Programmes problemlos gelingen, sich das Programm aber durch Überschreiben bereits angelegter Variablen (Mehrfacheinblendung von Adressen in den physikalischen Adressraum) unerwartet und scheinbar nichtdeterministisch verhalten (siehe: [Arduino Memory](#)). Der Arduino MEGA2560 verfügt beispielsweise über ein 8 KB großes SRAM (vgl. [Arduino MEGA 2560](#)).

1. Wie groß darf das durch den Grafikspeicher abgebildete Fenster des Displays (Zeilen×Spalten) bei einer 565-RGB-Kodierung sein? Berücksichtigen Sie für die übrigen Variablen einen Bedarf von 1 KB.
2. Entwerfen Sie in Anlehnung an die 565-Kodierung der Farbwerte ein nur 8 Bit breites Format. Auf diese Art ließe sich die Anzahl der darstellbaren Pixel des Bildspeichers verdoppeln.

Auch bei Verwendung einer 8 Bit Farbkodierung wird es nicht gelingen, den Pufferspeicher für den gesamten Displayinhalt auf einem MEGA2560 (s. o.) zu realisieren. Parametrisieren Sie Ihren Pufferspeicher, so dass dieser leicht umkonfiguriert werden kann, beispielsweise auf einen Ausschnitt von  $n$  Zeilen des Displays, oder  $m$  Spalten des Displays oder etwa eines rechteckigen  $n \times m$  Ausschnittes des Displays.

Um grafische Operationen später möglichst flexibel umsetzen zu können, soll der Pufferspeicher Pixel-weise adressierbar sein. Implementieren Sie also eine Funktion, die den gewünschten 8-Bit Farbwert des Pixels an der  $\langle x \rangle, \langle y \rangle$ -Position setzt:

- `setPixel(uint8_t x, uint8_t y, uint8_t value).`

Zur Demonstration der Korrektheit der entwickelten Funktionalität soll folgende Funktion implementiert werden:

1. Definieren Sie eine Vordergrundfarbe (`fgColor`) und eine Hintergrundfarbe (`bgColor`).
2. Initialisieren Sie den Pufferspeicher mit der Hintergrundfarbe.
3. Übertragen Sie den Pufferspeicher an das Display.
4. Beginnen Sie nun mit der ersten Spalte des Displays und **aktivieren** Sie jeden Pixel (setzen der Vordergrundfarbe) dieser Spalte.
5. Aktualisieren Sie die Darstellung des Displays.
6. Warten Sie 20ms ab, fahren Sie mit der nächsten Spalte des Displays fort und aktivieren Sie auch hier jeden Pixel.
7. Wiederholen Sie die Schritte 5-6, bis Sie jede Spalte aktiviert haben.

8. Beginnen Sie erneut mit der ersten Spalte des Displays und **deaktivieren** Sie jeden Pixel (setzen der Hintergrundfarbe) dieser Spalte.
9. Aktualisieren Sie die Darstellung des Displays.
10. Warten Sie 20ms ab, fahren Sie mit der nächsten Spalte des Displays fort und deaktivieren Sie auch hier jeden Pixel.
11. Wiederholen Sie die Schritte 9-10, bis Sie jede Spalte deaktiviert haben.
12. Fahren Sie mit Schritt 4. fort.

#### Aufgabe 6.4 Darstellung des „rotierenden Balkens“

Erweitern Sie Ihr obiges Programm um eine Funktion, die im Pufferspeicher, sowohl horizontal wie auch vertikal zentriert, einen um den Mittelpunkt rotierenden Balken mit folgenden Grundelementen erzeugt: | → / → - → \ → ...

Diese Aktivitätsanzeige war zu DOS- und frühen Linux-Zeiten recht beliebt, da die Ausgabe rein textbasiert geschehen konnte. Entwickeln Sie hier eine grafische Lösung, die sich durch Angabe des Durchmessers der resultierenden Rotationsfläche skalieren lässt. Verwenden Sie für die Ausführung der Funktion einen Hardware-Timer, so dass das Display mit einer Frequenz von **10 Hz** aktualisiert wird.

#### Aufgabe 6.5 Textausgabe

Verwenden Sie den auf der Webseite zur Verfügung gestellten **ASCII-Datensatz** und implementieren Sie mithilfe der bereits existierenden Funktionalität aus der vorherigen Aufgabe folgende Funktion:

- `printChar(uint8_t x, uint8_t y, char value, uint8_t fgColor, uint8_t bgColor)`

Die Funktion soll es Ihnen ermöglichen, ein im Datensatz codiertes Zeichen an einer beliebigen Position des Grafikspeichers zu positionieren.

**ACHTUNG:** Vergessen Sie dabei nicht, die Grenzen des Pufferspeichers zu prüfen! Ihre Funktion soll einen Rückgabewert liefern, z.B. -1, falls die übergebenen Koordinaten es nicht zulassen, das Zeichen vollständig darzustellen.

Entwickeln Sie zur einfachen Ausgabe von Strings folgende weitere Funktion:

- `printString(uint8_t x, uint8_t y, char *c_str, uint8_t fgColor, uint8_t bgColor)`

Die Funktion soll keine Zeilenumbrüche produzieren. Lässt sich ein String nicht vollständig in einer Zeile darstellen, so soll die Funktion dieses mit einem entsprechenden Rückgabewert quittieren.

**Hinweis zum ASCII-Datensatz:** Der Datensatz ist ein zweidimensionales Array, das die gängigsten (nicht alle) ASCII-Zeichen im  $6 \times 8$ -Pixel Format enthält. Jede Zeile des Arrays definiert ein Zeichen durch die Angabe von 6 Bytes. Jedes dieser Bytes spezifiziert eine Spalte des  $6 \times 8$  Blocks (mit MSB = 0). Die letzte Spalte ist immer leer, Sie müssen also nicht für einen horizontalen Abstand zwischen aufeinanderfolgenden Zeichen sorgen.



**Aufgabe 6.6** Ausgabe der Namen der Gruppenmitglieder

Erstellen Sie zur Demonstration Ihrer bisherigen Arbeit eine Funktion mit dem Namen `StudentIdDemo()`, die abwechselnd die Kombination aus Vorname/Nachname und der Matrikelnummer für jeden Teilnehmer Ihrer Gruppe letztendlich auf dem Display darstellt. Der Wechsel zwischen den Datensätzen soll timergesteuert alle 5 Sekunden geschehen. Positionieren Sie die Matrikelnummer in einer neuen Zeile. Sollte Ihr Name zu lang für eine Displayzeile sein, können Sie beliebig abkürzen oder eine neue Zeile verwenden. Zentrieren Sie den Text sowohl in horizontaler, als auch in vertikaler Richtung. Lassen Sie zwischen den Zeilen fünf Pixel Abstand!