

# Einführung in die Robotik

**Jianwei Zhang**  
zhang@informatik.uni-hamburg.de

**T | A**  
**M | S**  
Universität Hamburg  
Fakultät für Mathematik, Informatik und Naturwissenschaften  
Department Informatik  
Technische Aspekte Multimodaler Systeme

13. April 2010

# Gliederung

Allgemeine Informationen

Einführung

**Koordinaten eines Manipulators**

Warum Koordinaten-Transformation

Homogene Transformation

Verknüpfung der Drehmatrizen

Inverse Transformationen

Gleichung der Transformation

Zusammenfassung der homogenen Transformationen

Kinematik-Gleichungen

Kinematik-Gleichungen

Inverse Kinematik von Manipulatoren

Differentielle Bewegungen mit homogenen Transformationen

# Gliederung (cont.)

Jacobi-Matrix eines Manipulators

Aufgabenbeschreibung

Robotergrammierung auf drei Ebenen

Trajektoriegenerierung

Trajektoriegenerierung

Einführung in RCCL

Dynamik

Roboterregelung

Programmierung auf Aufgabenebene und Bahnplanung

Programmierung auf Aufgabenebene und Bahnplanung

Programmierung auf Aufgabenebene und Bahnplanung

Architekturen sensorbasierter intelligenter Systeme

Aus- und Rückblick

# Koordinaten eines Manipulators

▶ **Gelenk-Koordinaten:**

Ein Vektor  $\mathbf{q}(t) = (q_1(t), q_2(t), \dots, q_n(t))^T$   
(eine Roboter-Konfiguration)

▶ **Endeffektor-Koordinaten**  
(Objekt-Koordinaten):

Ein Vektor  $\mathbf{p} = [p_x, p_y, p_z]^T$

▶ **Beschreibung der Orientierungen:**

▶ Euler-Winkel  $\phi, \theta, \psi$

▶ Drehmatrix:

$$R = \begin{bmatrix} r_{11} & r_{12} & r_{13} \\ r_{21} & r_{22} & r_{23} \\ r_{31} & r_{32} & r_{33} \end{bmatrix}$$

## Warum Koordinaten-Transformation (1)

- ▶ Das direkte kinematische Problem:  
Wenn die Gelenkwerte und die geometrischen Parameter aller Gelenke eines Manipulators gegeben sind, wie können die Position und Orientierung des Manipulator-Endeffektors bestimmt werden?

## Warum Koordinaten-Transformation (1) (cont.)

- ▶ Das inverse kinematische Problem:  
Seien sowohl eine gewünschte Position als auch Orientierung des Manipulator-Endeffektors und die geometrischen Parameter aller Gelenke gegeben, kann der Manipulator diese Position / Orientierung erreichen? Und wenn ja, wie viele Manipulator - Konfigurationen können diese Konditionen erfüllen?  
(*Ein Beispiel:* Ein sich auf einer Ebene bewegendender Zwei-Gelenk-Manipulator)

## Warum Koordinaten-Transformation (2)

- ▶ Überführung von Frames:  
Frame: ein Bezugskordinatensystem  
*Typische Frames:*
  - ▶ Roboterbasis
  - ▶ Endeffektor
  - ▶ Tisch (Welt)
  - ▶ Objekt
  - ▶ Kamera
  - ▶ Bildschirm
  - ▶ ...

Frame-Transformationen führen einen Frame in einen anderen über.

## Homogene Transformation

Eine Raum-Transformation  $H$  ist eine  $4 \times 4$  Matrix, die translatorische, rotatorische und perspektivische Transformationen darstellen kann.

- ▶ Translationsvektor:  
 $T$ : ein  $3 \times 1$  Vektor  $T = [p_x, p_y, p_z]^T$
- ▶ Rotationsmatrizen:  
 $R$ : ein  $3 \times 3$  Matrix durch beliebige Verknüpfung der Drehmatrizen um die  $x$ -,  $y$ -,  $z$ -Achse

$$R = \begin{bmatrix} r_{11} & r_{12} & r_{13} \\ r_{21} & r_{22} & r_{23} \\ r_{31} & r_{32} & r_{33} \end{bmatrix}$$

## Homogene Transformation

► Homogene Transformationsmatrizen:

$$H = \begin{bmatrix} R & T \\ P & S \end{bmatrix}$$

wobei  $P$  die perspektivische Transformation und  $S$  die Skalierung beschreibt.

## Translatorische Transformation

Eine Translation mit einem Vektor  $[p_x, p_y, p_z]^T$  wird von einer Transformation  $H$  dargestellt:

$$H = T_{(p_x, p_y, p_z)} = \begin{bmatrix} 1 & 0 & 0 & p_x \\ 0 & 1 & 0 & p_y \\ 0 & 0 & 1 & p_z \\ 0 & 0 & 0 & 1 \end{bmatrix}$$

## Rotatorische Transformation

(verkürzte Schreibweise:  $S$  : sin,  $C$  : cos)

Die zur Drehung um die  $x$ -Achse mit einem Winkel  $\psi$  zugehörige Transformation:

$$R_{x,\psi} = \begin{bmatrix} 1 & 0 & 0 & 0 \\ 0 & C\psi & -S\psi & 0 \\ 0 & S\psi & C\psi & 0 \\ 0 & 0 & 0 & 1 \end{bmatrix}$$

## Rotatorische Transformation

Die zur Drehung um die  $y$ -Achse mit einem Winkel  $\theta$  zugehörige Transformation:

$$R_{y,\theta} = \begin{bmatrix} C\theta & 0 & S\theta & 0 \\ 0 & 1 & 0 & 0 \\ -S\theta & 0 & C\theta & 0 \\ 0 & 0 & 0 & 1 \end{bmatrix}$$

## Rotatorische Transformation

Die zur Drehung um die z-Achse mit einem Winkel  $\phi$  zugehörige Transformation:

$$R_{z,\phi} = \begin{bmatrix} C\phi & -S\phi & 0 & 0 \\ S\phi & C\phi & 0 & 0 \\ 0 & 0 & 1 & 0 \\ 0 & 0 & 0 & 1 \end{bmatrix}$$

## Verknüpfung der Drehmatrizen

$$R_{\phi,\theta,\psi} = R_{z,\phi} R_{y,\theta} R_{x,\psi}$$

$$= \begin{bmatrix} C\phi & -S\phi & 0 & 0 \\ S\phi & C\phi & 0 & 0 \\ 0 & 0 & 1 & 0 \\ 0 & 0 & 0 & 1 \end{bmatrix} \begin{bmatrix} C\theta & 0 & S\theta & 0 \\ 0 & 1 & 0 & 0 \\ -S\theta & 0 & C\theta & 0 \\ 0 & 0 & 0 & 1 \end{bmatrix} \begin{bmatrix} 1 & 0 & 0 & 0 \\ 0 & C\psi & -S\psi & 0 \\ 0 & S\psi & C\psi & 0 \\ 0 & 0 & 0 & 1 \end{bmatrix}$$

$$= \begin{bmatrix} C\phi C\theta & C\phi S\theta S\psi - S\phi C\psi & C\phi S\theta C\psi + S\phi S\psi & 0 \\ S\phi C\theta & S\phi S\theta S\psi + C\phi C\psi & S\phi S\theta C\psi - C\phi S\psi & 0 \\ -S\theta & C\theta S\psi & C\theta C\psi & 0 \\ 0 & 0 & 0 & 1 \end{bmatrix}$$

Bemerkung: Matrizenmultiplikation ist nicht kommutativ:

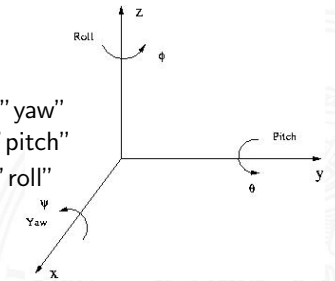
$$AB \neq BA$$

## Bei mehreren Drehungen

Sequentielle Linksmultiplikationen der Transformationsmatrizen nach der Reihenfolge der Drehungen.

Ein Beispiel:

1. Eine Drehung  $\psi$  um die x-Achse  $R_{x,\psi}$  - "yaw"
2. Eine Drehung  $\theta$  um die y-Achse  $R_{y,\theta}$  - "pitch"
3. Eine Drehung  $\phi$  um die z-Achse  $R_{z,\phi}$  - "roll"



## Koordinaten-Frames

Sie werden über die Elemente der homogenen Transformation als vier Vektoren dargestellt.

$$H = \begin{bmatrix} \mathbf{r}_1 & \mathbf{r}_2 & \mathbf{r}_3 & \mathbf{p} \\ 0 & 0 & 0 & 1 \end{bmatrix} = \begin{bmatrix} r_{11} & r_{12} & r_{13} & p_x \\ r_{21} & r_{22} & r_{23} & p_y \\ r_{31} & r_{32} & r_{33} & p_z \\ 0 & 0 & 0 & 1 \end{bmatrix} \quad (1)$$

## Inverse Transformationen

Die Inverse einer Drehmatrix ist einfach ihre Transponierte:

$$R^{-1} = R^T \text{ und } RR^T = I$$

wobei  $I$  die Identitätsmatrix ist.

Die Inverse von (1) ist:

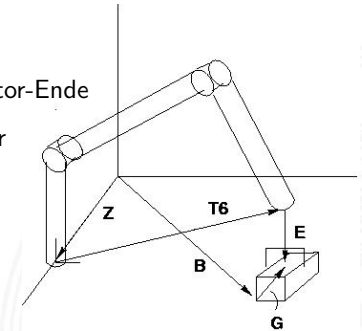
$$H^{-1} = \begin{bmatrix} r_{11} & r_{21} & r_{31} & -\mathbf{p} \cdot \mathbf{r}_1 \\ r_{12} & r_{22} & r_{32} & -\mathbf{p} \cdot \mathbf{r}_2 \\ r_{13} & r_{23} & r_{33} & -\mathbf{p} \cdot \mathbf{r}_3 \\ 0 & 0 & 0 & 1 \end{bmatrix}$$

wobei  $\mathbf{r}_1$ ,  $\mathbf{r}_2$ ,  $\mathbf{r}_3$  und  $\mathbf{p}$  die vier Spaltenvektoren von (1) sind und  $\cdot$  das Skalarprodukt von Vektoren darstellt.

## Relativtransformationen

Man hat die folgenden Transformationen:

- ▶  $Z$ : Welt  $\rightarrow$  Manipulator-Basis
- ▶  $T_6$ : Manipulator-Basis  $\rightarrow$  Manipulator-Ende
- ▶  $E$ : Manipulator-Ende  $\rightarrow$  Endeffektor
- ▶  $B$ : Welt  $\rightarrow$  Objekt
- ▶  $G$ : Objekt  $\rightarrow$  Endeffektor



## Gleichung der Transformation

Es gibt zwei Beschreibungen der Position des Endeffektors, eine in Bezug auf das Objekt und die andere auf den Manipulator. Sie beschreiben die gleiche Sache:

$$ZT_6E = BG$$



Um die Manipulator-Transformation zu finden:

$$T_6 = Z^{-1}BGE^{-1}$$

Um die Position des Objekts zu bestimmen:

$$B = ZT_6EG^{-1}$$

Dies wird auch als kinematische Kette bezeichnet.

## Zusammenfassung der homogenen Transformationen

- ▶ Eine homogene Transformation beschreibt die Position und Orientierung eines Koordinaten-Frames im Raum.
- ▶ Wenn der Koordinaten-Frame bezüglich eines Festkörpers definiert wird, ist die Position und Orientierung des Festkörpers auch eindeutig spezifiziert.
- ▶ Die Beschreibung eines Objektes A kann über eine Homogene Transformation bezüglich des Objektes B abgeleitet werden. Umgekehrt geht es auch mit der inversen Transformation.



## Zusammenfassung der homogenen Transformationen

- ▶ Mehrere Translationen und Rotationen können multipliziert werden. Es gilt:
  - ▶ Wenn die Rotationen / Translationen bezüglich des aktuellen neu definierten (oder veränderten) Koordinatensystems durchgeführt werden, müssen die entsprechenden neu dazukommenden Transformationsmatrizen von rechts dran multipliziert werden.
  - ▶ Wenn sie alle bezüglich des festen Referenz-Koordinatensystems durchgeführt werden, müssen die Transformationsmatrizen von links dran multipliziert werden.
- ▶ Eine homogene Transformation kann in eine Rotation und in eine Translation zerlegt werden.