



Einführung in die Robotik

Jianwei Zhang

zhang@informatik.uni-hamburg.de



Universität Hamburg
Fakultät für Mathematik, Informatik und Naturwissenschaften
Department Informatik
Technische Aspekte Multimodaler Systeme

22. Juni 2010



Gliederung

Allgemeine Informationen

Einführung

Koordinaten eines Manipulators

Kinematik-Gleichungen

Kinematik-Gleichungen

Inverse Kinematik von Manipulatoren

Differentielle Bewegungen mit homogenen Transformationen

Jacobi-Matrix eines Manipulators

Aufgabenbeschreibung

Roboterprogrammierung auf drei Ebenen

Trajektoriegenerierung

Trajektorien-generierung

Einführung in RCCL

Gliederung (cont.)

Dynamik

Roboterregelung

Klassifikation der Regelung von Roboterarmen

Gelenkregler des PUMA-Roboters

Interne Sensorik von Robotern

Regelungssystem eines Roboters

Lineare Regelung für Trajektorienverfolgung

Modellbasierte Regelung für Trajektorienverfolgung

Regelung im Kartesischen Raum

Hybride Regelung der Kraft und Position

Programmierung auf Aufgabenebene und Bahnplanung

Programmierung auf Aufgabenebene und Bahnplanung

Programmierung auf Aufgabenebene und Bahnplanung

Gliederung (cont.)

Architekturen sensorbasierter intelligenter Systeme

Aus- und Rückblick

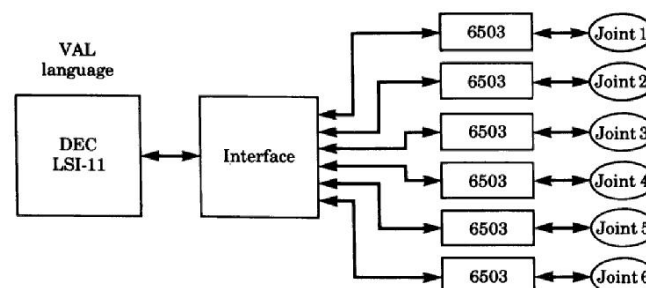
Klassifikation der Regelung von Roboterarmen

Als reines Problem der Trajektorie-Verfolgung:

- ▶ Regelung im Gelenkraum: PID, plus modellbasierte.
- ▶ Regelung im Kartesischen Raum: Gelenk-basierend, über Kinematik-Berechnung oder über inverse Jacobi-Berechnung.
- ▶ Adaptive Regelung: modell-bezogene adaptive Regelung, selbst-tunend.

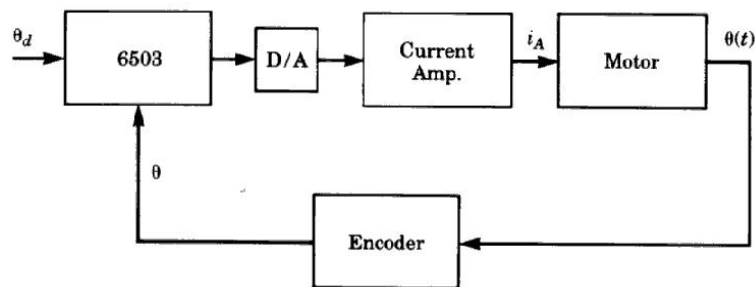
Hybride Regelung von Kraft und Position: (aktuelles Forschungsthema)

Architektur des Regelungssystems von PUMA-Robotern - I



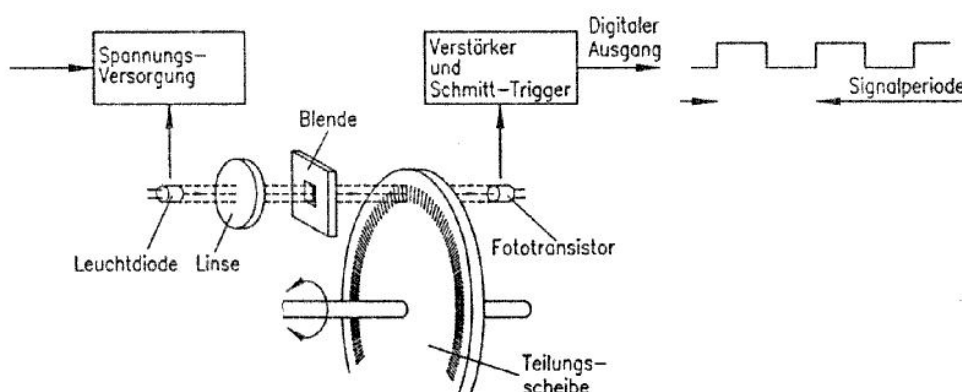
- ▶ Das gesamte System ist eine Hierarchie mit zwei Ebenen.
- ▶ Der DEC LSI-11 Rechner schickt alle 28ms neue Gelenk-Werte zur Regler-Interface.
- ▶ Die zu überwindende Distanz wird in 32 (möglich auch in $2^3 = 8, 2^4 = 16, 2^6 = 64, \dots$) Inkremente gleichmässig zerlegt und sie werden zum Gelenkregler weiter geschickt.

Gelenkregler des PUMA-Roboters



- ▶ Die Gelenkregelung arbeitet dann in 0.875 ms Takt.
- ▶ Encoder werden als Positionssensor eingesetzt.
- ▶ Potentiometer werden für grobe Positionsschätzung benutzt (nur PUMA-560).
- ▶ Kein Tachometer vorhanden. Gelenkgeschwindigkeit wird über die Differenzierung der Gelenkpositionen geschätzt.

Optische Encoder in einem Roboter



- ▶ Ein optischer Leser liest die Linien.
- ▶ Die Scheibe dreht sich wenn der Gelenkmotor sich bewegt (mit einem Verhältnis 1:1 am Beispiel des PUMA-Roboters. Über Getriebe ist die Genauigkeit ca. 0.0001 Rad/Bit).
- ▶ Eine spezielle Linie wird als "Null-Anzeige" markiert.

Interne Sensorik von Robotern

Die Sensoren befinden sich im Roboter und erfassen den internen Zustand des Roboters, u.a. die aktuelle Position und Geschwindigkeit jedes Gelenkes.

Positionsmesssysteme:

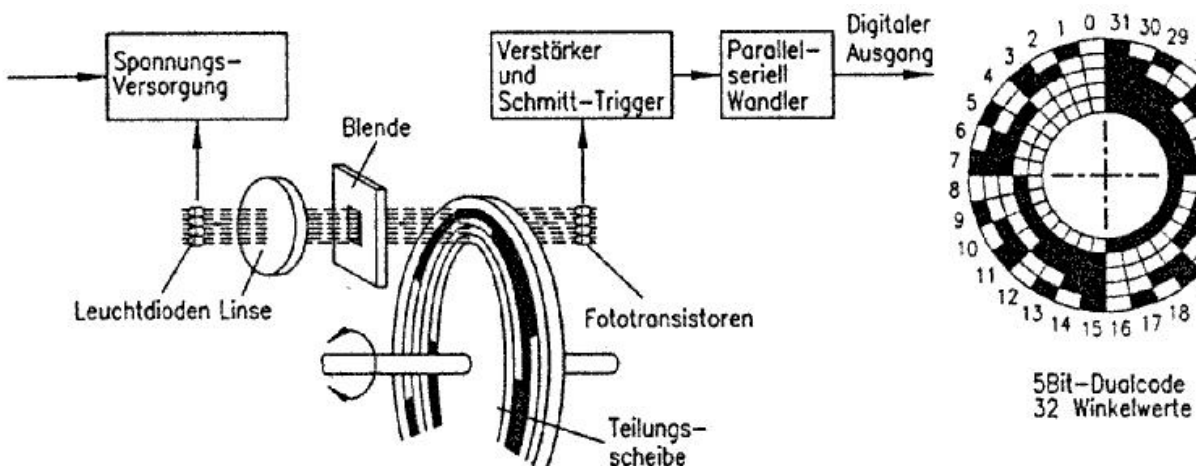
Potentiometer,
Drehimpulsgeber (Encoder),
Winkelcodier,
Resolver, ...

Geschwindigkeitsmessung:

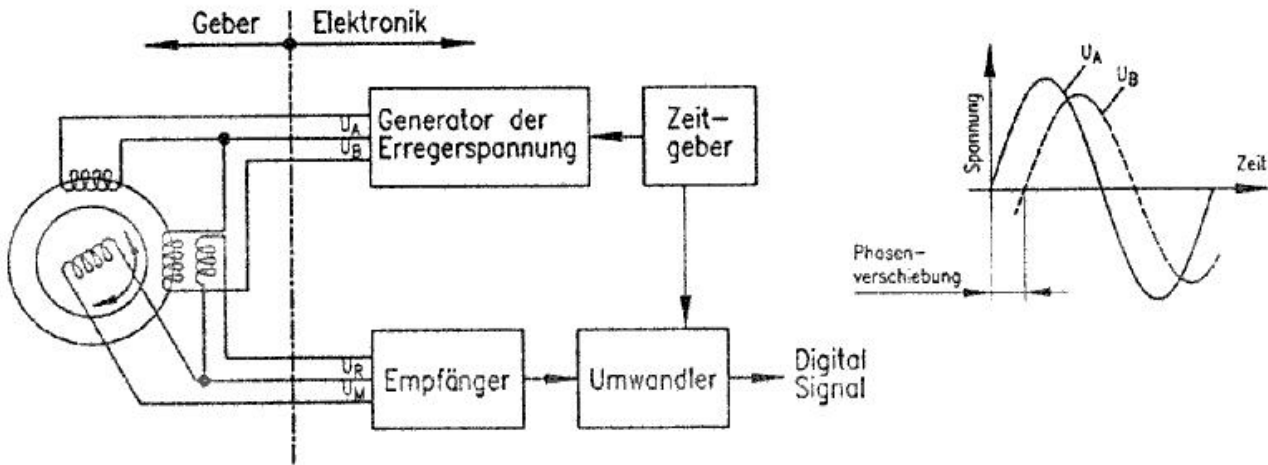
Für die direkte Geschwindigkeitsmessung an rotatorischen Gelenken werden häufig sogenannte Tachometer eingesetzt.

Indirekt lassen sich Geschwindigkeiten auch mit Positionsinformationen bestimmen.

Arbeitsprinzip eines Winkelgebers

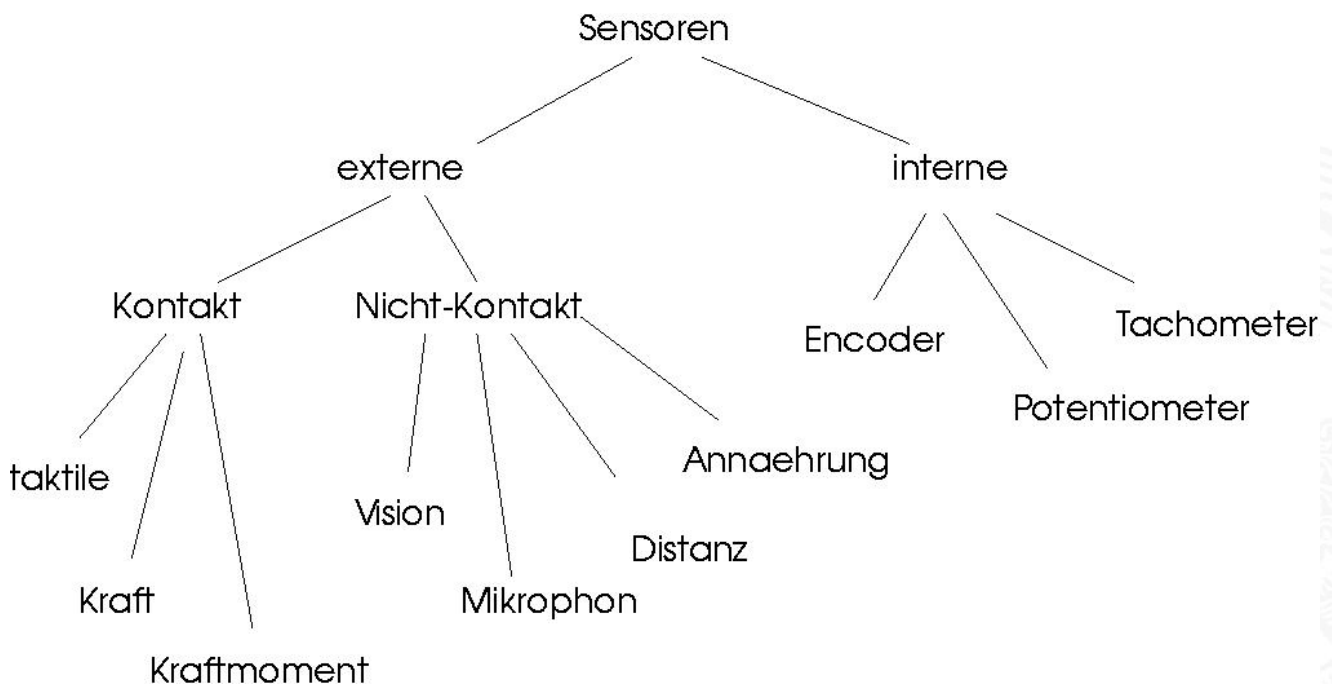


Arbeitsprinzip eines Resolvers (Drehmelders)

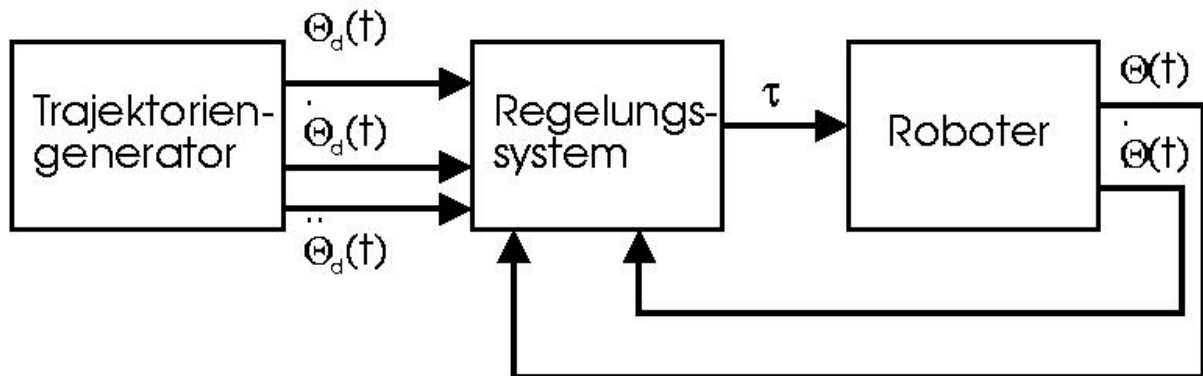


ASM Robotik

Sensoren: Klassifikationshierarchie



Regelungssystem eines Roboters



Regelungssystem eines Roboters

Führungsgröße:

$$\Theta_d(t),$$

$$\dot{\Theta}_d(t),$$

$$\ddot{\Theta}_d(t).$$

Fehlergröße:

$$E = \Theta_d - \Theta, \dot{E} = \dot{\Theta}_d - \dot{\Theta}$$

Ausgangsgröße:

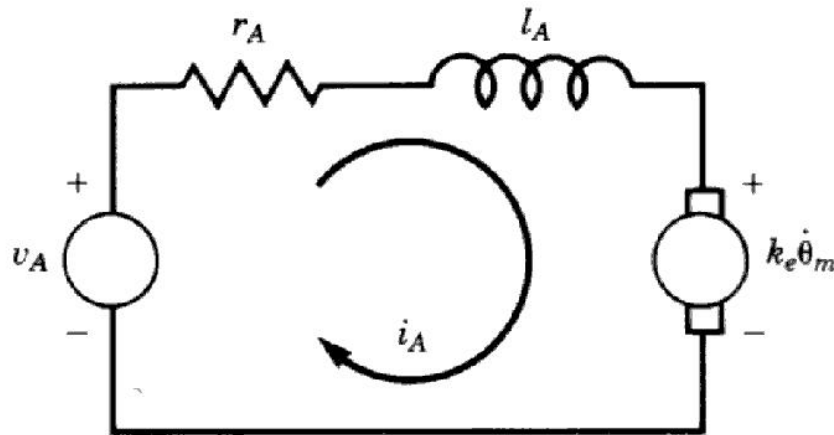
$$\Theta(t),$$

$$\dot{\Theta}(t).$$

Stellgröße:

$$\tau.$$

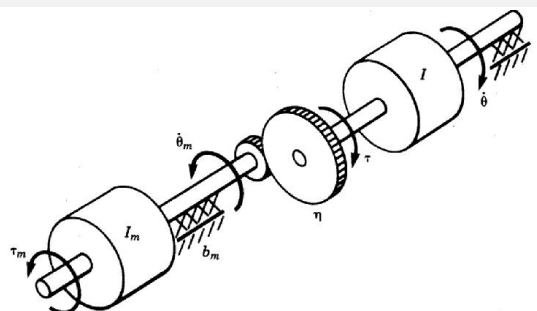
Schaltung eines DC-Motors



Die Schaltung läßt sich mit einer differentiellen Gleichung erster Ordnung beschreiben:

$$l_a \dot{i}_a + r_a i_a = v_a - k_e \dot{\theta}_m$$

Verbindung eines Motors mit einem Gelenk



Sei das Übersetzungsverhältnis η , dann gilt:

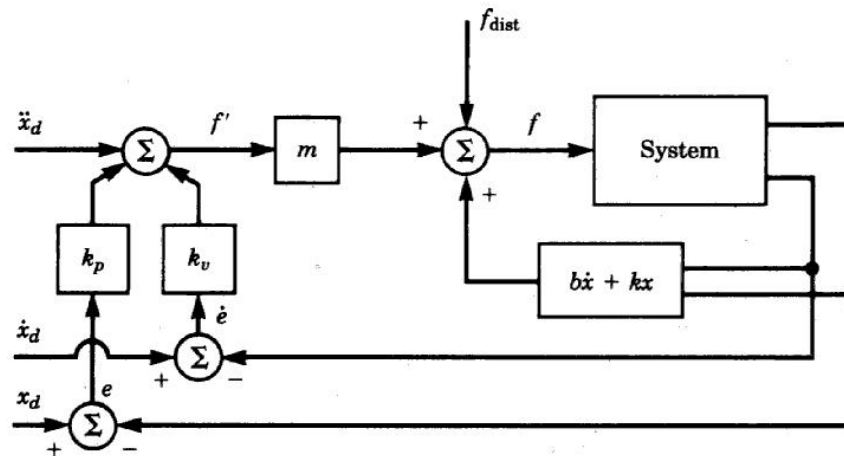
$$\tau_m = (I_m + I/\eta^2)\ddot{\theta}_m + (b_m + b/\eta^2)\dot{\theta}_m$$

wobei $\tau_m = k_m i_a$, I_m und I jeweils die Massenträgheit des Motor-Drehzylinders und der Last ist, und b_m und b die Reibungsfaktoren sind.

Darstellung mit Gelenkvariablen:

$$\tau = (I_m + \eta^2 I)\ddot{\theta} + (b_m + \eta^2 b)\dot{\theta}$$

Lineare Regelung für Trajektorienverfolgung



$$f' = \ddot{x}_d + k_v \dot{e} + k_p e + k_i \int e dt \quad (26)$$

(26) wird als das Gesetz der PID-Regelung bezeichnet.

P-, I- und D-Regler

P-Regler (Proportionalregler):

$\tau(t) = k_p \cdot e(t)$. Der Verstärkungsfaktor k_p bestimmt die Empfindlichkeit.

I-Regler (Integrator):

$\tau(t) = k_i \cdot \int_{t_0}^t e(t') dt'$. Langanhaltende Fehler werden dadurch aufsummiert.

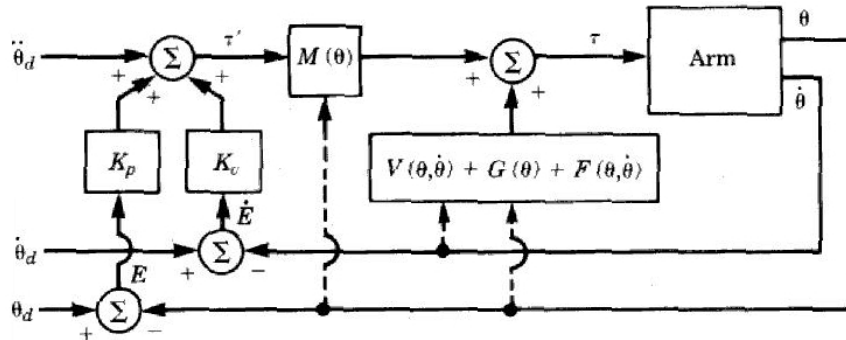
D-Regler (Differentialtor):

$\tau(t) = k_v \cdot \dot{e}(t)$. Dieser Regler zeigt eine empfindliche Reaktion auf zeitliche Änderungen der Regelabweichung.

Kombination \Rightarrow PID-Regler:

$$\tau(t) = k_p \cdot e(t) + k_v \cdot \dot{e}(t) + k_i \int_{t_0}^t e(t') dt'$$

Modellbasierte Regelung für Trajektorienverfolgung



Die dynamische Gleichung:

$$\tau = M(\Theta)\ddot{\Theta} + V(\Theta, \dot{\Theta}) + G(\Theta)$$

wobei $M(\Theta)$ die lageabhängige $n \times n$ -Massenmatrix eines Manipulators ist, $V(\Theta, \dot{\Theta})$ ein $n \times 1$ -Vektor der Zentripetal- und Coriolis-Terme ist, und $G(\Theta)$ eine komplizierte Funktion von Θ , die Position aller Gelenke des Manipulators, ist.

Wie Regelt man Roboter besser?

Forschung:

Modell-basierte Regelung,
adaptive Regelung

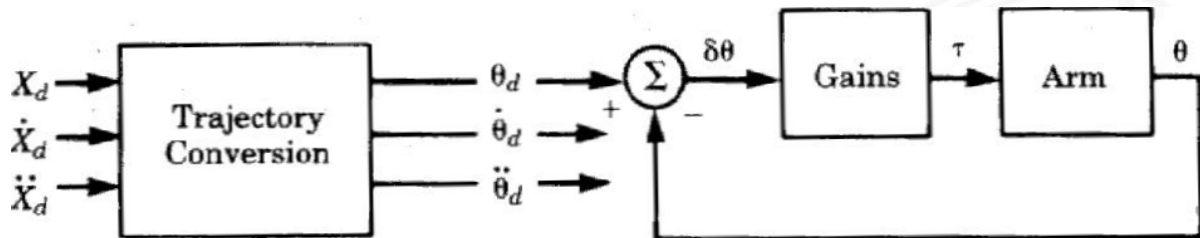
Regelungssysteme der Industrieroboter:

PID-Regelung + Schwerkraft-Kompensation:

$$\tau = \dot{\Theta}_d + K_v \dot{E} + K_p E + K_i \int E dt + \hat{G}(\Theta)$$

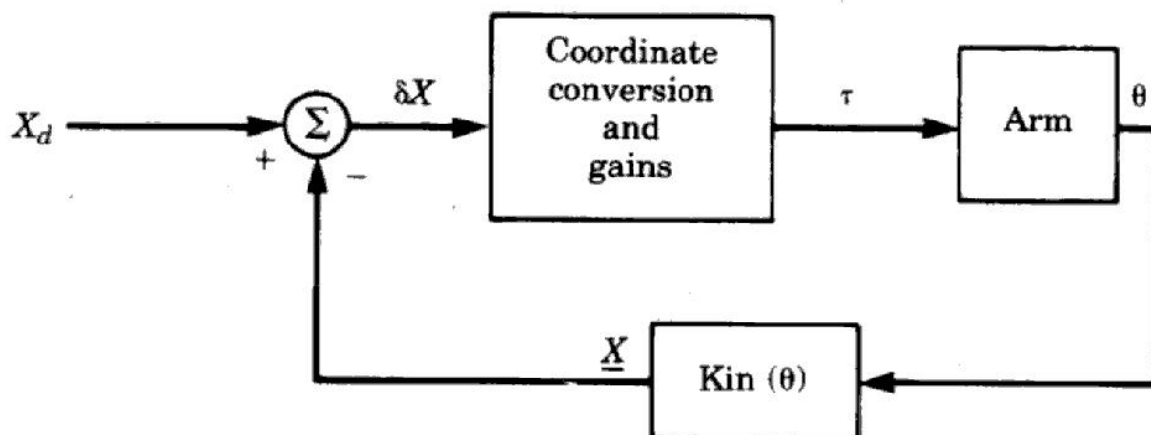
Regelung im Kartesischen Raum - Verfahren I

Gelenk-basierte Regelung mit Kartesischen Bahneingängen:



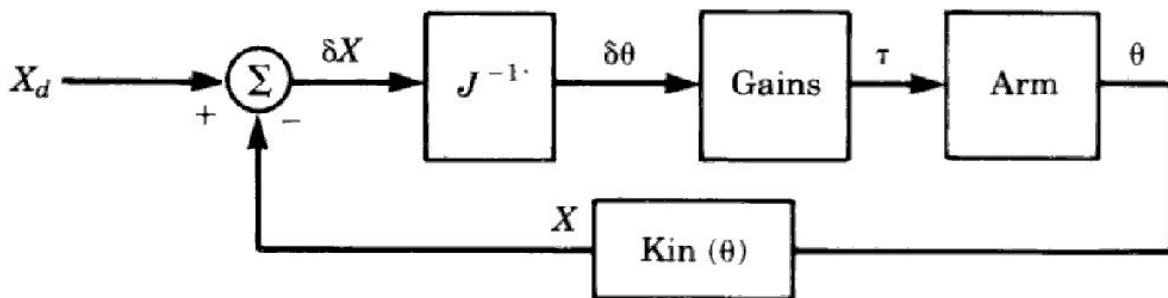
Regelung im Kartesischen Raum - Verfahren II

Kartesische Regelung über Kinematik-Berechnung:



Regelung im Kartesischen Raum - Verfahren III

Kartesische Regelung über inverse Jacobi-Berechnung:

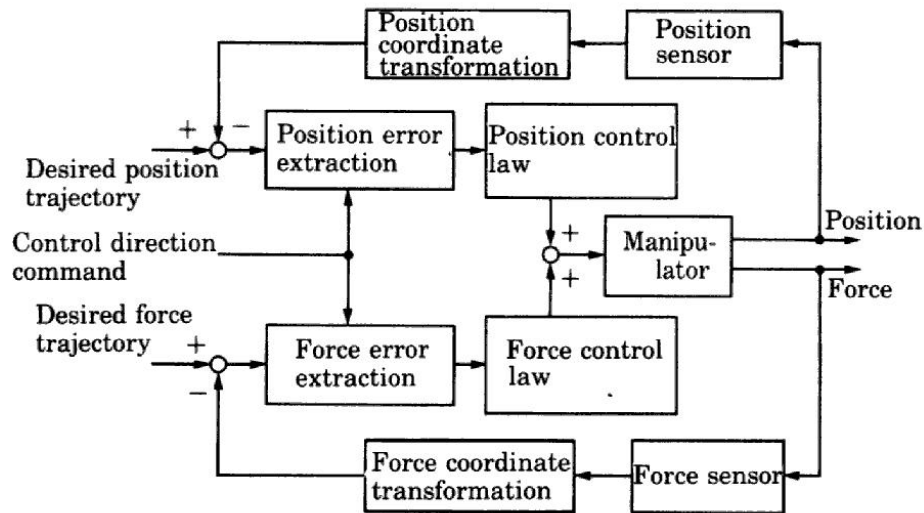


Hybride Regelung der Kraft und Position

Bei manchen Aufgaben müssen sowohl Position als auch Kraft auf dem Endeffektor geregelt werden: *Montage, Abschleifen, Tür-Öffnen und Schließen, Kurbel-Drehung ...*

Hybride Regelung der Kraft und Position

Ein Verfahren zur Kraftregelung:



Zwei Rückkopplungsschleife für separate Regelung von Position und Kraft.