

Einführung in die Robotik

Jianwei Zhang
zhang@informatik.uni-hamburg.de

T | A Universität Hamburg
Fakultät für Mathematik, Informatik und Naturwissenschaften
M | S Department Informatik
Technische Aspekte Multimodaler Systeme

05. May 2008

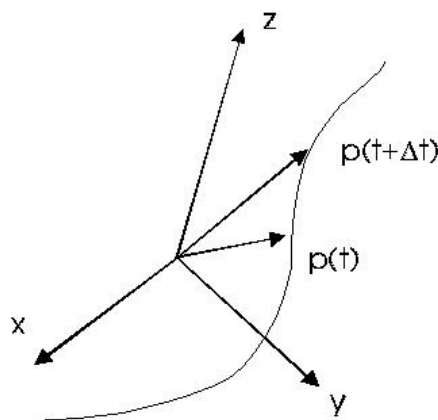
Gliederung

- Allgemeine Informationen
- Einführung
- Koordinaten eines Manipulators
- Kinematik-Gleichungen
- Kinematik-Gleichungen
- Inverse Kinematik von Manipulatoren
- Differentielle Bewegungen mit homogenen Transformationen**
 - Differentielle Translation und Rotation
 - Differentielle homogene Transformation
 - Differentielle Rotationen um x-, y-, z-Achse
- Jacobi-Matrix eines Manipulators
- Aufgabenbeschreibung
- Roboterprogrammierung auf drei Ebenen

Gliederung (cont.)

- Trajektoriegenerierung
- Trajektoriengenerierung
- Einführung in RCCL
- Dynamik
- Roboterregelung
- Programmierung auf Aufgabenebene und Bahnplanung
- Programmierung auf Aufgabenebene und Bahnplanung
- Programmierung auf Aufgabenebene und Bahnplanung
- Architekturen sensorbasierter intelligenter Systeme
- Aus- und Rückblick

Differentielle Bewegungen



Es gilt

$$\begin{aligned} \Delta \mathbf{p}(t) &= \mathbf{p}(t + \Delta t) - \mathbf{p}(t) \\ &= (T(t + \Delta t) - T(t))\mathbf{p}_0 = (\Delta T(t))\mathbf{p}_0 \end{aligned}$$

Differentielle Bewegungen

wobei T eine 4×4 homogene Matrix von $x_0y_0z_0$ zu xyz ist und \mathbf{p}_0 bezüglich $x_0y_0z_0$ ist.

somit gilt:

$$\begin{aligned}\dot{\mathbf{p}}(t) &= \lim_{\Delta t \rightarrow 0} \frac{\Delta \mathbf{p}(t)}{\Delta t} = \frac{dT(t)}{dt} \mathbf{p}_0 \\ &= \left(\frac{dT(t)}{dt} T^{-1}(t) \right) T(t) \mathbf{p}_0 = \left(\frac{dT(t)}{dt} T^{-1}(t) \right) \mathbf{p}\end{aligned}$$

Ableitung einer homogenen Transformation - I

Gegeben sei eine Transformation T :

$$T = \begin{bmatrix} t_{1,1} & t_{1,2} & t_{1,3} & t_{1,4} \\ t_{2,1} & t_{2,2} & t_{2,3} & t_{2,4} \\ t_{3,1} & t_{3,2} & t_{3,3} & t_{3,4} \\ t_{4,1} & t_{4,2} & t_{4,3} & t_{4,4} \end{bmatrix}$$

wobei jedes Element eine Funktion von einer bestimmten Variable x ist:

$$dT = \begin{bmatrix} \frac{\partial t_{1,1}}{\partial x} & \frac{\partial t_{1,2}}{\partial x} & \frac{\partial t_{1,3}}{\partial x} & \frac{\partial t_{1,4}}{\partial x} \\ \frac{\partial t_{2,1}}{\partial x} & \frac{\partial t_{2,2}}{\partial x} & \frac{\partial t_{2,3}}{\partial x} & \frac{\partial t_{2,4}}{\partial x} \\ \frac{\partial t_{3,1}}{\partial x} & \frac{\partial t_{3,2}}{\partial x} & \frac{\partial t_{3,3}}{\partial x} & \frac{\partial t_{3,4}}{\partial x} \\ \frac{\partial t_{4,1}}{\partial x} & \frac{\partial t_{4,2}}{\partial x} & \frac{\partial t_{4,3}}{\partial x} & \frac{\partial t_{4,4}}{\partial x} \end{bmatrix} dx$$

Ableitung einer homogenen Transformation - I

Beispiel:

$$A = \begin{bmatrix} \cos \theta & -\sin \theta \cos \alpha & \sin \theta \sin \alpha & a \cos \theta \\ \sin \theta & \cos \theta \cos \alpha & -\cos \theta \sin \alpha & a \sin \theta \\ 0 & \sin \alpha & \cos \alpha & d \\ 0 & 0 & 0 & 1 \end{bmatrix}$$

$$dA = ?$$

Differentielle Translation und Rotation - I

Fall 1: Die differentielle Translation und Rotation seien bezüglich des Basis-Koordinatenframes.

Sei eine homogene Transformation gegeben:

$$T + dT = \text{Trans}_{dx,dy,dz} \text{Rot}_{k,d\theta} T$$

wobei

$\text{Trans}_{dx,dy,dz}$: eine Transformation, die eine Translation von dx, dy, dz in Basis-Koordinaten darstellt.

$\text{Rot}_{k,d\theta}$: eine Transformation, die eine differentielle Drehung $d\theta$ um einen Vektor \mathbf{k} in Basis-Koordinaten darstellt.

dT kann wie folgt berechnet werden:

$$dT = (\text{Trans}_{dx,dy,dz} \text{Rot}_{k,d\theta} - I) T \quad (21)$$

Differentielle Translation und Rotation - II

Fall 2: Die differentielle Translation und Rotation seien bezüglich des gegebenen Koordinatenframes T :

$$T + dT = T \text{Trans}_{dx,dy,dz} \text{Rot}_{k,d\theta} \text{ wobei}$$

$\text{Trans}_{dx,dy,dz}$: eine Transformation, die eine Translation von dx, dy, dz bezüglich des Koordinatenframes T darstellt.

$\text{Rot}_{k,d\theta}$: eine Transformation, die eine differentielle Drehung $d\theta$ um einen Vektor \mathbf{k} im Koordinatenframe T darstellt.

dT kann wie folgt berechnet werden:

$$dT = T(\text{Trans}_{dx,dy,dz} \text{Rot}_{k,d\theta} - I) \quad (22)$$

Differentielle homogene Transformation - I

Man definiert:

$$\Delta = \text{Trans}_{dx,dy,dz} \text{Rot}_{k,d\theta} - I$$

Dann wird (21) zu:

$$dT = \Delta \cdot T$$

(22) wird zu:

$$dT = T \cdot {}^T \Delta$$

Differentielle homogene Transformation - II

Die Transformation der Translation um \mathbf{d} :

$$Trans_{\mathbf{d}} = \begin{bmatrix} 1 & 0 & 0 & d_x \\ 0 & 1 & 0 & d_y \\ 0 & 0 & 1 & d_z \\ 0 & 0 & 0 & 1 \end{bmatrix}$$

wobei ein differentieller Vektor \mathbf{d} die differentielle Veränderung $d_x \vec{i} + d_y \vec{j} + d_z \vec{k}$ ($\vec{i}, \vec{j}, \vec{k}$ sind drei Einheitsvektoren auf x, y, z) darstellt.

Die Transformation der Rotation mit θ um den Vektor $\mathbf{k} = k_x \vec{i} + k_y \vec{j} + k_z \vec{k}$ ist:

Differentielle homogene Transformation - III

$$Rot_{\mathbf{k}, \theta} = \begin{bmatrix} k_x k_x \text{vers}\theta + \cos\theta & k_y k_x \text{vers}\theta - k_z \sin\theta & k_z k_x \text{vers}\theta + k_y \sin\theta & 0 \\ k_x k_y \text{vers}\theta + k_z \sin\theta & k_y k_y \text{vers}\theta + \cos\theta & k_z k_y \text{vers}\theta - k_x \cos\theta & 0 \\ k_x k_z \text{vers}\theta - k_y \sin\theta & k_y k_z \text{vers}\theta + k_z \sin\theta & k_z k_z \text{vers}\theta + \cos\theta & 0 \\ 0 & 0 & 0 & 1 \end{bmatrix} \quad (23)$$

wobei $\text{vers}\theta \equiv 1 - \cos\theta$.

(Ableitung s. auch Paul 81, 1.12 "General Rotation Transformation")

Differentielle homogene Transformation - IV

Es gilt:

$$\lim_{\theta \rightarrow 0} \sin \theta \rightarrow d\theta$$

$$\lim_{\theta \rightarrow 0} \cos \theta \rightarrow 1$$

$$\lim_{\theta \rightarrow 0} \text{vers} \theta \rightarrow 0$$

(23) wird dann zu:

$$\text{Rot}_{\mathbf{k}, \theta} = \begin{bmatrix} 1 & -k_z d\theta & k_y d\theta & 0 \\ k_z d\theta & 1 & -k_x d\theta & 0 \\ -k_y d\theta & k_x d\theta & 1 & 0 \\ 0 & 0 & 0 & 1 \end{bmatrix} \quad (24)$$

Differentielle homogene Transformation - V

$$\begin{aligned} \Delta &= \begin{bmatrix} 1 & 0 & 0 & d_x \\ 0 & 1 & 0 & d_y \\ 0 & 0 & 1 & d_z \\ 0 & 0 & 0 & 1 \end{bmatrix} \cdot \begin{bmatrix} 1 & -k_z d\theta & k_y d\theta & 0 \\ k_z d\theta & 1 & -k_x d\theta & 0 \\ -k_y d\theta & k_x d\theta & 1 & 0 \\ 0 & 0 & 0 & 1 \end{bmatrix} - \begin{bmatrix} 1 & 0 & 0 & 0 \\ 0 & 1 & 0 & 0 \\ 0 & 0 & 1 & 0 \\ 0 & 0 & 0 & 1 \end{bmatrix} \\ &= \begin{bmatrix} 0 & -k_z d\theta & k_y d\theta & d_x \\ k_z d\theta & 0 & -k_x d\theta & d_y \\ -k_y d\theta & k_x d\theta & 0 & d_z \\ 0 & 0 & 0 & 0 \end{bmatrix} \end{aligned}$$

Differentielle Rotationen um x-, y-, z-Achse - I

Wenn die Rotationen jeweils um x-, y- und z-Achse sind, sind die Rotation-Transformationen wie folgt dargestellt:

$$R_{x,\psi} = \begin{bmatrix} 1 & 0 & 0 & 0 \\ 0 & C\psi & -S\psi & 0 \\ 0 & S\psi & C\psi & 0 \\ 0 & 0 & 0 & 1 \end{bmatrix} \quad R_{y,\theta} = \begin{bmatrix} C\theta & 0 & S\theta & 0 \\ 0 & 1 & 0 & 0 \\ -S\theta & 0 & C\theta & 0 \\ 0 & 0 & 0 & 1 \end{bmatrix}$$

$$R_{z,\phi} = \begin{bmatrix} C\phi & -S\phi & 0 & 0 \\ S\phi & C\phi & 0 & 0 \\ 0 & 0 & 1 & 0 \\ 0 & 0 & 0 & 1 \end{bmatrix}$$

Differentielle Rotationen um x-, y-, z-Achse - II

Wenn die differentielle Veränderung betrachtet sei, gilt es dann:
 $\sin\theta \rightarrow \delta\theta$ und $\cos\theta \rightarrow 1$.

\Rightarrow

$$R_{x,\delta_x} = \begin{bmatrix} 1 & 0 & 0 & 0 \\ 0 & 1 & -\delta_x & 0 \\ 0 & \delta_x & 1 & 0 \\ 0 & 0 & 0 & 1 \end{bmatrix} \quad R_{y,\delta_y} = \begin{bmatrix} 1 & 0 & \delta_y & 0 \\ 0 & 1 & 0 & 0 \\ -\delta_y & 0 & 1 & 0 \\ 0 & 0 & 0 & 1 \end{bmatrix}$$

$$R_{z,\delta_z} = \begin{bmatrix} 1 & -\delta_z & 0 & 0 \\ \delta_z & 1 & 0 & 0 \\ 0 & 0 & 1 & 0 \\ 0 & 0 & 0 & 1 \end{bmatrix}$$

Differentielle Rotationen um x-, y-, z-Achse - III

Werden die Terme mit 2. Ordnung vernachlässigt, dann bekommen wir:

$$R_{z,\delta_x} R_{y,\delta_y} R_{x,\delta_z} = \begin{bmatrix} 1 & -\delta_z & \delta_y & 0 \\ \delta_z & 1 & -\delta_x & 0 \\ -\delta_y & \delta_x & 1 & 0 \\ 0 & 0 & 0 & 1 \end{bmatrix} \quad (25)$$

Man vergleicht (24) und (25):

$$k_x d\theta = \delta_x$$

$$k_y d\theta = \delta_y$$

$$k_z d\theta = \delta_z$$

Differentielle Rotationen um x-, y-, z-Achse - IV

(5) kann wie folgt umgeschrieben werden:

$$\Delta = \begin{bmatrix} 0 & -\delta_z & \delta_y & d_x \\ \delta_z & 0 & -\delta_x & d_y \\ -\delta_y & \delta_x & 0 & d_z \\ 0 & 0 & 0 & 0 \end{bmatrix}$$

Δ kann als Bestand von zwei Vektoren \mathbf{d} und δ betrachtet werden.

Gliederung

- Allgemeine Informationen
- Einführung
- Koordinaten eines Manipulators
- Kinematik-Gleichungen
- Kinematik-Gleichungen
- Inverse Kinematik von Manipulatoren
- Differentielle Bewegungen mit homogenen Transformationen
- Jacobi-Matrix eines Manipulators**
- Singuläre Konfigurationen**
- Aufgabenbeschreibung
- Roboterprogrammierung auf drei Ebenen
- Trajektoriegenerierung
- Trajektorien-generierung

Gliederung (cont.)

- Einführung in RCCL
- Dynamik
- Roboterregelung
- Programmierung auf Aufgabenebene und Bahnplanung
- Programmierung auf Aufgabenebene und Bahnplanung
- Programmierung auf Aufgabenebene und Bahnplanung
- Architekturen sensorbasierter intelligenter Systeme
- Aus- und Rückblick

Jacobi-Matrix eines Manipulators

Eine Jacobi-Matrix ist eine multidimensionale Darstellung von Ableitungen.

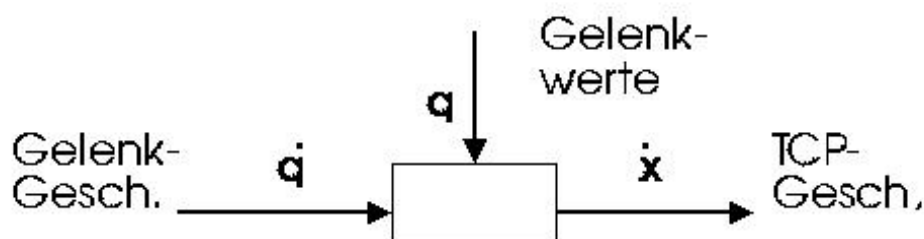
Die Jacobi-Matrix eines Manipulators verbindet die Gelenkgeschwindigkeiten mit Kartesischen Geschwindigkeiten des TCP.
Sei ein Manipulator mit 6 Freiheitsgraden betrachtet:

$$T_6 = A_1 A_2 A_3 A_4 A_5 A_6$$

dann gilt mit der Jacobi-Matrix:

$$\begin{bmatrix} T_6 d_x \\ T_6 d_y \\ T_6 d_z \\ T_6 \delta_x \\ T_6 \delta_y \\ T_6 \delta_z \end{bmatrix} = J_{6 \times 6} \begin{bmatrix} dq_1 \\ dq_2 \\ dq_3 \\ dq_4 \\ dq_5 \\ dq_6 \end{bmatrix}$$

Singuläre Konfigurationen - I



Fragestellung: ist die Jacobi-Matrix invertierbar?
Wenn ja, dann gilt:

$$\dot{\mathbf{q}} = J^{-1}(\mathbf{q})\dot{\mathbf{x}}$$

⇒ um den Effektor eines Roboters im Kartesischen Arbeitsraum mit einer bestimmten Geschwindigkeit zu bewegen.

Singuläre Konfigurationen - II

Bei den meisten Manipulatoren existieren Werte von \mathbf{q} wo die Jacobi-Matrix *singulär* wird ($\det J = 0$, J nicht mehr invertierbar). Solche Konfigurationen werden als *Singuläritäten* des Manipulators bezeichnet.

Zwei Haupttypen von Singularitäten:

- ▶ Arbeitsraum-Grenze-Singularitäten
- ▶ Arbeitsraum-Interne-Singularitäten

Beispiel 1: MHI PA 10-6C

Beispiel 2: 2-Gelenkarm

Gliederung

Allgemeine Informationen

Einführung

Koordinaten eines Manipulators

Kinematik-Gleichungen

Kinematik-Gleichungen

Inverse Kinematik von Manipulatoren

Differentielle Bewegungen mit homogenen Transformationen

Jacobi-Matrix eines Manipulators

Aufgabenbeschreibung

Roboterprogrammierung auf drei Ebenen

Trajektoriegenerierung

Trajektorien-generierung

Einführung in RCCL

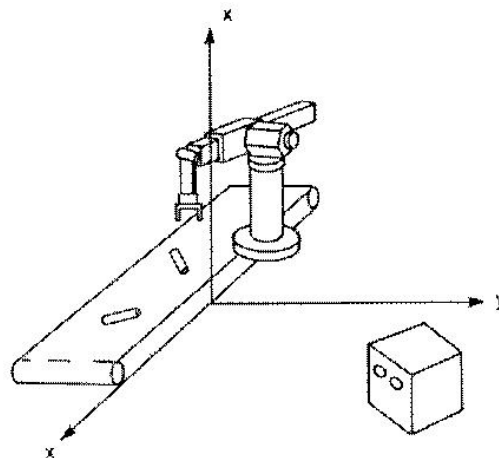
Gliederung (cont.)

Dynamik
Roboterregelung
Programmierung auf Aufgabenebene und Bahnplanung
Programmierung auf Aufgabenebene und Bahnplanung
Programmierung auf Aufgabenebene und Bahnplanung
Architekturen sensorbasierter intelligenter Systeme
Aus- und Rückblick

Aufgabenbeschreibung

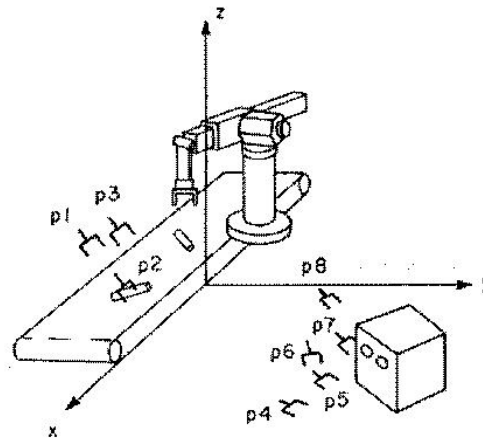
Montage Beispiel

(Paul81, Chapter 5)



Zuerst wurden eine Reihenfolge von Positionen des Manipulator-Endeffektors (p_n) spezifiziert.

Aufgabenbeschreibung-Montage Beispiel-(Forts.)



Dann kann die gesamte Aufgabe mit einigen primitiven Roboteroperationen bezüglich dieser nummerierten Positionen beschrieben werden:

Aufgabenbeschreibung-Montage Beispiel-(Forts.)

- | | | |
|-----------|----|------------------------------------|
| ▶ MOVE | p1 | Fahre zum Bolzen |
| ▶ MOVE | p2 | Stelle den Greifer über den Bolzen |
| ▶ GRASP | | Greife den Bolzen |
| ▶ MOVE | p3 | Aufhebe den Bolzen senkrecht |
| ▶ MOVE | p4 | Fahre zum Loch an einem Winkel |
| ▶ MOVE | p5 | Stopp beim Kontakt mit dem Loch |
| ▶ MOVE | p6 | Richte den Bolzen aus |
| ▶ MOVE | p7 | Füge den Bolzen ins Loch ein |
| ▶ RELEASE | | Lasse den Bolzen los |
| ▶ MOVE | p8 | Fahre vom Bolzen weg |

$$\text{MOVE } p_n = \text{MOVE } Z \ T_6 \ E$$

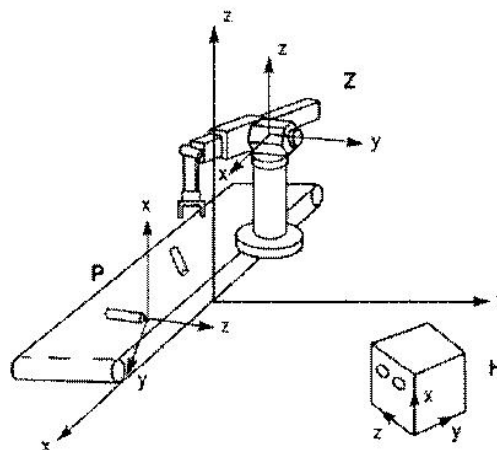
Aufgabenbeschreibung-Montage Beispiel-(Forts.)

wobei die folgenden Repräsentationen gelten:

- ▶ Z : die Basis-Position des Manipulators bezüglich des Welt-Koordinaten-systems;
- ▶ T_6 : das Manipulator-Ende bezüglich seines Basis-Koordinatensystems;
- ▶ E : ein Werkzeug oder ein Endeffektor am Manipulator-Ende.

Aufgabenbeschreibung-Montage Beispiel-(Forts.)

Weiterhin werden noch die folgenden Transformationen eingeführt:



Aufgabenbeschreibung-Montage Beispiel-(Forts.)

- ▶ P : die Position des Bolzens im Basis-Koordinatensystem
- ▶ H : die Position des Würfels mit zwei Löchern
- ▶ HHR_i : die Position des betrachteten i -ten Lochs im Würfel bezüglich des H -Koordinaten-systems
- ▶ PPG : die Greifposition auf dem Bolzen bezüglich des P -Koordinatensystems
- ▶ PPA : die Annäherungsposition des Greifers zum Bolzen
- ▶ PPD : die Verlasseposition des Greifers zum Bolzen
- ▶ HRPHA : die Annäherungsposition des Greifers zum i -ten Loch
- ▶ HRPCH : die Kontaktposition des Bolzens auf dem Loch
- ▶ HRPAL : die Einfügeposition des Bolzens
- ▶ HRPN : die Endposition nach dem Einfügen des Bolzens in das Loch

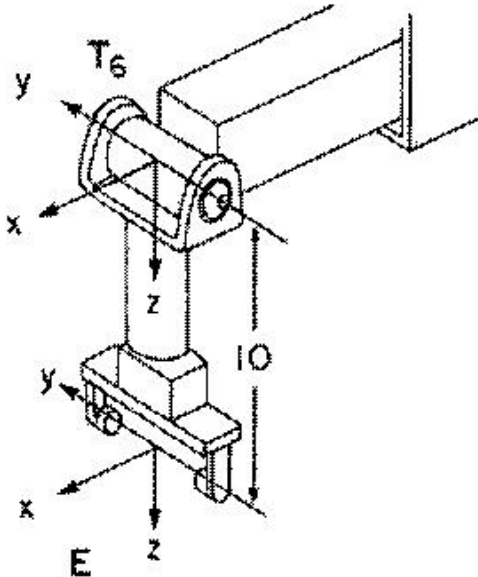
Aufgabenbeschreibung-Montage Beispiel-(Forts.)

Die Aufgabe kann nun als eine Reihe von Gleichungen der Transformationen, aus denen die T_6 -Matrizen gelöst werden können, dargestellt werden:

- ▶ p1: $Z T_6 E = P PA$
- ▶ p2: $Z T_6 E = P PG$
- ▶ : Grasp
- ▶ p3: $Z T_6 E = P PD PG$
- ▶ p4: $Z T_6 E = H {}^HHR_i PHA PG$
- ▶ p5: $Z T_6 E = H {}^HHR_i PCH PG$
- ▶ p6: $Z T_6 E = H {}^HHR_i PAL PG$
- ▶ : RELEASE
- ▶ p8: $Z T_6 E = H {}^HHR_i PN PA$

Aufgabenbeschreibung-Montage Beispiel-(Forts.)

Die Tool-Transformation: Dann gilt:



$$T_6 E = \begin{bmatrix} 1 & 0 & 0 & 0 \\ 0 & 1 & 0 & 0 \\ 0 & 0 & 1 & 10 \\ 0 & 0 & 0 & 1 \end{bmatrix}$$

Beim Einsatz von einer Kamera

Es wird noch eine Transformation CAM eingeführt:

- ▶ CAM : die Transformation vom Kamera zum Welt-Koordinatensystem
- ▶ PC : die Transformation vom Bolzen zum Kamera-Koordinatensystem

Dann gilt es für die Position des Bolzens bezüglich des Welt-Koordinatenframes:

$$P = CAM \quad PC$$

Über die Kamera-Welt-Kalibrierung kann CAM wie folgt erhalten werden:

$$CAM = P \quad PC^{-1}$$

Beim Einsatz von einer Kamera-(Forts.)

Objektpositionen bezüglich des Kamera-Frames werden über die folgende Prozedur bekommen:

```
READ(CAMERA, PC);
```

Um den Manipulator zur Position p1 zu steuern, soll es gelten:

$$ZT_6E = P \quad PA$$

Dies bedeutet die folgende Berechnung von T_6 :

$$T_6 = Z^{-1}P \quad PA \quad E^{-1}$$

Analog werden die Positionierungen an p2 - p8 realisiert.

Gliederung

Allgemeine Informationen

Einführung

Koordinaten eines Manipulators

Kinematik-Gleichungen

Kinematik-Gleichungen

Inverse Kinematik von Manipulatoren

Differentielle Bewegungen mit homogenen Transformationen

Jacobi-Matrix eines Manipulators

Aufgabenbeschreibung

Roboterprogrammierung auf drei Ebenen

Trajektoriegenerierung

Generierung von Trajektorien

Trajektorien im multidimensionalen Raum

Gliederung (cont.)

Kubische Polynome zwischen zwei beliebigen Konfigurationen
Lineare Funktion mit parabolischen Übergängen
Bestimmung der Geschwindigkeiten bei den Zwischenpunkte
Faktoren für zeitoptimale Bewegungen - Bogenlänge
Faktoren für zeitoptimale Bewegungen - Krümmung
Faktoren für zeitoptimale Bewegungen - Bewegungszeit
Dynamische Constraints aller Gelenke

Trajektorien-generierung

Einführung in RCCL

Dynamik

Roboterregelung

Programmierung auf Aufgabenebene und Bahnplanung

Programmierung auf Aufgabenebene und Bahnplanung

Gliederung (cont.)

Programmierung auf Aufgabenebene und Bahnplanung
Architekturen sensorbasierter intelligenter Systeme
Aus- und Rückblick

Roboterprogrammierung auf drei Ebenen

- ▶ "Teaching by Showing"
 - ▶ Führe den Roboter zur Zielposition und Speichere die Trajektorie;
 - ▶ (Optimierung);
 - ▶ "Play Back".
- ▶ Explizite Roboterprogrammierung
 - ▶ Spezifikation der Roboterposition;
 - ▶ (Manuelle) Umsetzung in explizite Programme mit einer Roboterprogrammiersprache;

Drei Typen von Roboterprogrammiersprachen:

- ▶ Spezielle Manipulationssprache: z. B. VAL, V+ ...
- ▶ Roboterbibliothek für eine Standard-Computersprache: z.B. Robot-Basic, Robot-Pascal, RCCL ...
- ▶ Roboterbibliothek auch als eine allgemeine Programmiersprache: z.B. AML von IBM, KAREL von GMF ...

Roboterprogrammierung auf drei Ebenen-(Forts.)

- ▶ Roboterprogrammierung auf Aufgabenebene
 - ▶ nicht mehr notwendig, dem Roboter das "how-to-do" zu erklären, sondern lediglich "what-to-do"
z.B. "HANDY" von MIT AI Lab, verfüge über Planungskomponente;
 - ▶ auch sensorbasierte Bewegungen sind wünschenswert.

Off-line Programmierung - I

- ▶ wird von einem Computer-Graphik-System unterstützt,
- ▶ ermöglicht, Roboterprogramme ohne Zugriff des realen Roboters zu entwickeln.

Vorteile: Effizienz der Programmierung, Sicherheit, Reduzierung der Stilllegungszeit der Produktionslinie.

Die wichtigsten Bestandteile:

- ▶ Benutzerschnittstelle
- ▶ 3D Objektmodellierung
- ▶ Simulation von Kinematik, Dynamik, Multiprocesse, Sensoren
- ▶ Emulation von Bahnplanung
- ▶ Übertragung der Programmiersprache zum Zielsystem
- ▶ Kalibrierung von Roboter-Welt, Roboter-Sensor, Sensor-Welt

Off-line Programmierung - II

Die noch gewünschten Funktionalitäten:

- ▶ Automatische Layoutplanung einer Roboterzelle
- ▶ Kollisionvermeidung und Bahnoptimierung
- ▶ Planung von koordinierten Bewegungen
- ▶ Simulation von Kraftregelung
- ▶ Automatische Schätzung von Fehlern und Toleranzen
- ▶ Automatische Scheduling von mehreren Arbeitszellen